

Публичное акционерное общество
«Тутаевский моторный завод»

ДВИГАТЕЛИ

ТМЗ

**семейства
8481.10**

РУКОВОДСТВО ПО ЭКСПЛУАТАЦИИ



Тутаев 2020 г.

8481.3902150 РЭ

Руководство по эксплуатации содержит описание конструкции, основные правила эксплуатации и технического обслуживания двигателей Тутаевского моторного завода и предназначено для всех лиц, связанных с эксплуатацией и обслуживанием двигателей моделей:

8481.10

8481.10-02

8481.10-04

Руководство разработано отделом главного конструктора Тутаевского моторного завода.

Выражаем благодарность сотрудникам инженерно-конструкторских центров ПАО "Автодизель", АО "ЯЗДА" за предоставленные материалы.

Предложения по изменению конструкции двигателей для улучшения эксплуатации и обслуживания, а также замечания по содержанию настоящего руководства просим направлять по адресу:

152300, г. Тутаев Ярославской области, ул. Строителей, 1,
Тутаевский моторный завод, отдел главного конструктора,
E-mail: ugktmz@mail.ru

1-е издание

© ПАО "Тутаевский моторный завод", 2020 г.

Дизельные двигатели ТМЗ - мощные и экономичные, надёжные и удобные в эксплуатации.

Исправная работа двигателя в значительной мере зависит от качества эксплуатации и технического обслуживания.

Перед началом эксплуатации внимательно изучите данное руководство по эксплуатации.

Соблюдение указанных требований обеспечит Вам длительную и безотказную работу двигателей.

В связи с постоянной работой по совершенствованию двигателей, направленной на повышение их надёжности, долговечности, безопасности и улучшению экологических параметров, в конструкцию могут быть внесены изменения, не отражённые в данном издании и не ухудшающие удобство эксплуатации и обслуживания двигателей.

ВВЕДЕНИЕ

Руководство по эксплуатации предназначено для изучения устройства, правил эксплуатации и технического обслуживания двигателя.

Для обеспечения длительной и безотказной работы двигателя необходимо в процессе его эксплуатации и обслуживания придерживаться следующих **основных положений**:

1 При получении двигателя следует внимательно ознакомиться с настоящим руководством.

2 В течение первых 30 часов работы рекомендуется не нагружать двигатель до максимальной мощности (см. подраздел “**Техническое обслуживание в начальный период эксплуатации**”).

3 Применение топлив и масел, не разрешённых в настоящем руководстве, не допускается.

4 Техническое обслуживание систем двигателя необходимо выполнять согласно требованиям соответствующих разделов.

5 При пуске и начале эксплуатации двигателя необходимо соблюдать требования раздела “**Подготовка к пуску, пуск, работа и остановка двигателя**”.

6 При эксплуатации двигателя следить за давлением масла в системе смазки. Падение давления масла ниже 250 кПа ($2,5 \text{ кгс/см}^2$) при номинальной частоте вращения свидетельствует о повышенных износах трущихся поверхностей или неисправностях в системе смазки.

7 При затягивании болтов крепления головок цилиндров строго выдерживать периодичность, последовательность и заданный крутящий момент. Затяжка болтов моментом большим или меньшим, чем указано в руководстве, приведет к нарушению герметичности уплотнения.

8 Во избежание поломок турбокомпрессора перед остановкой двигатель должен поработать в течение 2 – 3 минут на средней частоте вращения холостого хода.

9 Изменять подачу топлива в цилиндры следует плавно, без рывков.

10 Продолжительная работа двигателя (более 15 минут) при малой частоте вращения на холостом ходу и с небольшими нагрузками **не рекомендуется**.

11 Работа двигателя с нагрузкой, приводящей к снижению частоты вращения коленчатого вала при полной подаче топлива, **не рекомендуется**.

12 Во избежание поломки категорически **запрещается** включать стартер на работающем или не остановившемся двигателе.

КОМПЛЕКТНОСТЬ И ПРИМЕНЯЕМОСТЬ

Комплект для сбыта двигателя, поставляемый для установки на трактор или для замены в эксплуатации, в общем случае включает:

- двигатель в сборе,
- ключ-трещётку для проворота коленчатого вала,
- съёмник форсунки,
- паспорт двигателя,
- настоящее руководство с дополнениями (при необходимости).

Каталоги двигателей, руководство по эксплуатации, другие материалы, касающиеся двигателей, размещены на сайте ПАО "ТМЗ"

<http://paotmz.ru>

ТЕХНИЧЕСКИЕ ДАННЫЕ

Конструктивные особенности и применяемость двигателей приведены в таблице 1, параметры и характеристики – в таблице 2 и таблице 3.

Скоростные характеристики см. на рисунке 1, схему нумерации цилиндров двигателя и секций топливного насоса высокого давления (ТНВД) – на рисунке 2, схему коленчатого вала – на рисунке 3, продольный и поперечные разрезы двигателя – на рисунке 4 и на рисунке 5.

Таблица 1 – Конструктивные особенности и применяемость двигателей

Модель двигателя	Конструктивные особенности	Применяемость
8481.10	Комплектация мощностью 300 л.с., без охладителя наддувочного воздуха	Сельскохозяйственные колёсные тракторы ПТЗ модели К-730 (до июля 2018 г. - К-744 Р1)
8481.10	Комплектация мощностью 350 л.с.	Сельскохозяйственные колёсные тракторы ПТЗ модели К-735 (до июля 2018 г. - К-744 Р2)
8481.10-02		Сельскохозяйственные колёсные тракторы ПТЗ модели К-739 (до июля 2018 г. - К-744 Р3)
8481.10-04		Сельскохозяйственные колёсные тракторы ПТЗ модели К-742 (до июля 2018 г. - К-744 Р4)

Таблица 2 – Общие параметры двигателей

Параметр	Значение
Тип двигателя	Четырёхтактный, с воспламенением от сжатия (дизельный) и турбонаддувом
Число цилиндров	8
Расположение цилиндров	V-образное, угол развала 90°
Порядок работы цилиндров	1 – 5 – 4 – 2 – 6 – 3 – 7 – 8 секций ТНВД 6 – 8 – 1 – 5 – 7 – 2 – 4 – 3
Схема нумерации цилиндров	см. рисунок 2
Направление вращения коленчатого вала по ГОСТ 22836-77	Правое (по часовой стрелке) при взгляде на вентилятор
Диаметр цилиндра	140 мм
Ход поршня	140 мм
Рабочий объём	17,24 л
Степень сжатия	15,5
Способ смесеобразования	Непосредственный впрыск
Камера сгорания	Однополостная в поршне
Число клапанов на цилиндр	Два впускных и два выпускных
Тепловые зазоры клапанов на холодном двигателе: - для впускных клапанов - для выпускных клапанов	0,15 – 0,20 мм 0,30 – 0,35 мм

Продолжение таблицы 2 – Общие параметры двигателей

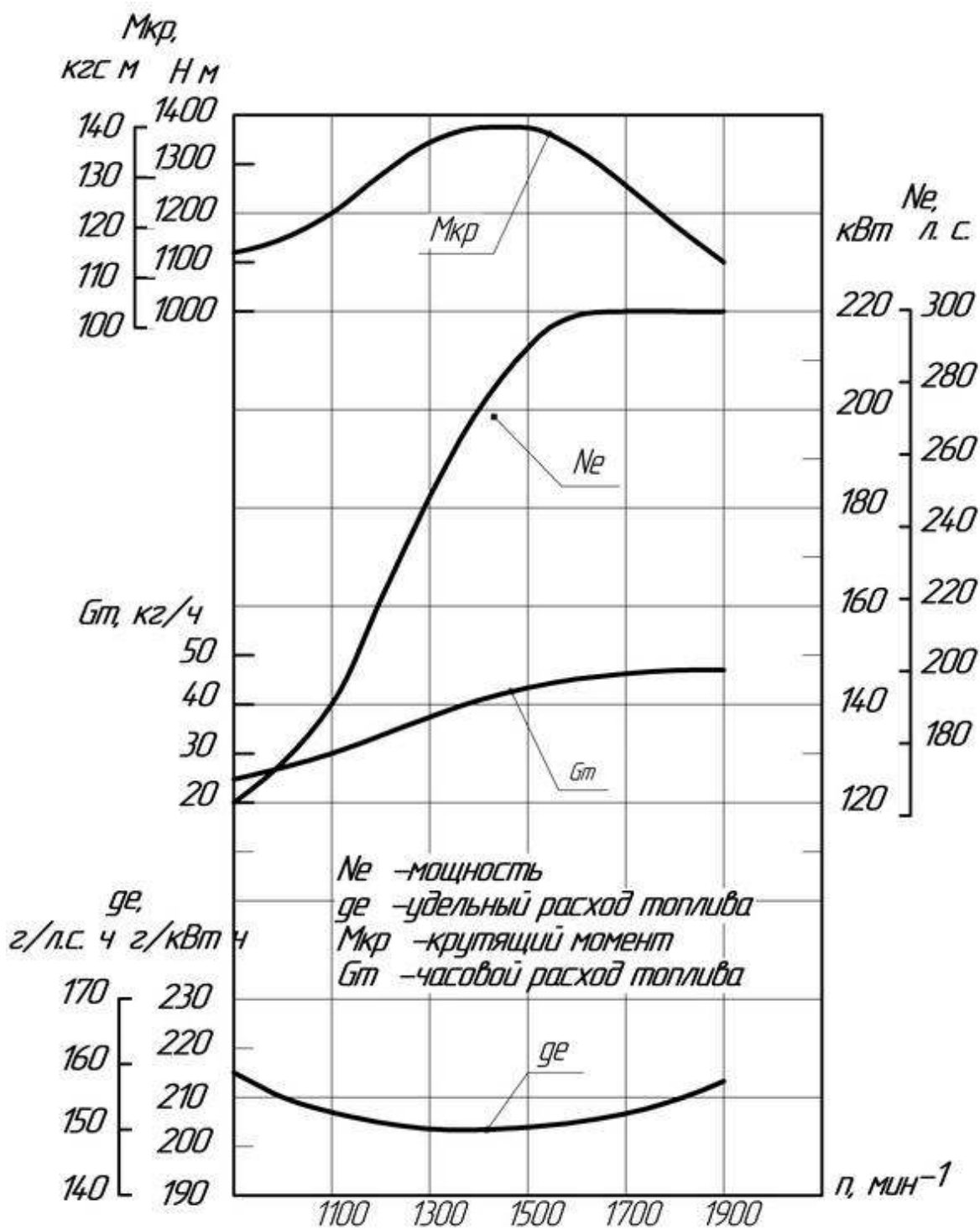
Параметр	Значение
Система смазки	<p>Смешанная. Под давлением смазываются подшипники коленчатого вала, распределительного вала, коромысел клапанов, турбокомпрессора, компрессора пневмотормозов. Из системы смазки масло поступает к подшипникам топливного насоса высокого давления и регулятора.</p> <p>Зубчатые передачи, подшипники качения и кулачки распределительного вала смазываются разбрызгиванием. Кроме того, масло по системе каналов и трубопроводов подается для струйного охлаждения поршней</p>
Масляный насос	Односекционный, шестерёнчатого типа
Охлаждение масла	В водомасляном радиаторе
Давление масла в прогретом двигателе: - при номинальной частоте вращения - при минимальной частоте вращения, не менее	<p>390 – 590 кПа (4,0 – 6,0 кгс/см²) (см. ниже "Контроль работы двигателя")</p> <p>59 кПа (0,6 кгс/см²) (см. ниже "Контроль работы двигателя")</p>
Масляные фильтры	Два: фильтр тонкой очистки с двумя сменными фильтрующими элементами (фильтр-патронами) и фильтр центробежной очистки
Система подачи топлива	Разделённого типа
Топливный насос высокого давления (ТНВД)	Восьмисекционный, золотникового типа. Для двигателей с электронной системой управления – с электромеханическим исполнительным механизмом
Топливоподкачивающий насос	Поршневой, с насосом ручной прокачки топлива
Форсунки	Закрытого типа, с многоструйными распылителями

Продолжение таблицы 2 – Общие параметры двигателей

Параметр	Значение
Давление начала впрыскивания	20,5 ^{+0,5} МПа (210 ⁺⁵ кгс/см ²)
Муфта опережения впрыскивания	Автоматическая, центробежного типа, модели 842-30
Топливный фильтр	С двумя сменными фильтрующими элементами (фильтр-патронами)
Наддув	Газотурбинный, с одним турбокомпрессором, с охлаждением наддувочного воздуха (на двигатели мощностью 300 л.с. ОНВ не устанавливается)
Турбокомпрессор	Турбина радиальная, центростремительная, компрессор центробежный с лопаточным диффузором
Система охлаждения	Жидкостная, с принудительной циркуляцией охлаждающей жидкости
Пусковое устройство	Электрический стартер 2501.3708-21, номинальное напряжение 24 В. Для облегчения пуска холодного двигателя установлено электрофакельное устройство
Генератор	4512.3771-20 ПРАМО-ЭЛЕКТРО, г. Ржев Для тракторов ПТЗ до 2017 г. применялся генератор 4001.3771-42, возможна его замена на генератор 3152.3771-50 (ПРАМО-ЭЛЕКТРО, г.Ржев)
Компрессор пневмотормозов (пнеumoкомпрессор)	Модели ЛК 8934 (Кнорр-Бремзе), одноцилиндровый До 2020 г. применялся компрессор модели LP 3999, без системы энергосбережения
Заправочные ёмкости: системы смазки двигателя	33 л
системы охлаждения (без радиатора и расширительного бачка)	32 л

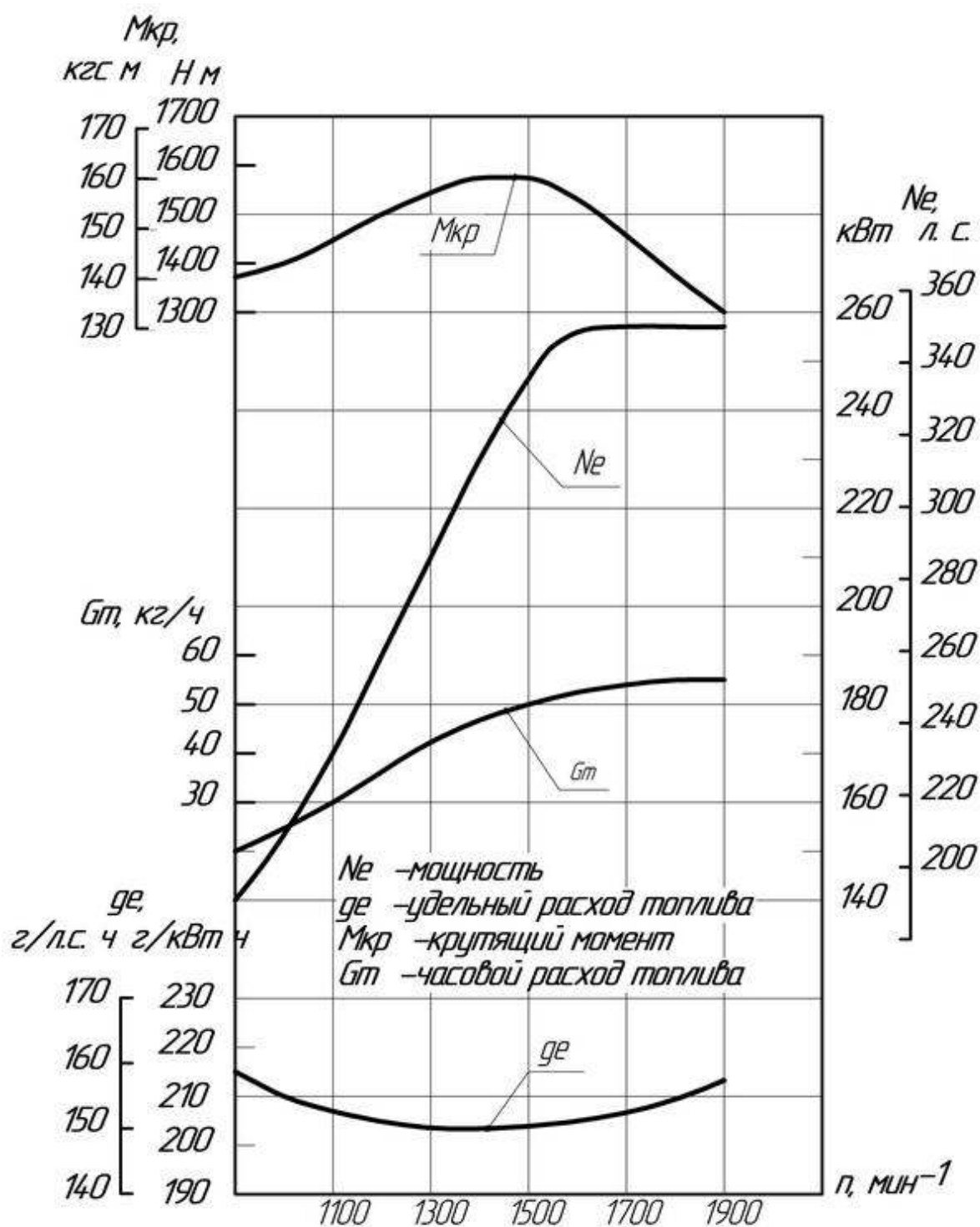
Таблица 3 – Характеристики двигателей

Характеристика	8481.10 комплектации мощностью 300 л.с.	8481.10 комплектации мощностью 350 л.с.	8481.10-02	8481.10-04
Номинальная мощность, кВт (л.с.)	220,6 (300)	257 (350)	287 (390)	309 (420)
Частота вращения коленчатого вала при номинальной мощности, об/мин	1900	1900	1900	1900
Максимальный крутящий момент, Н•м (кгс•м)	1373 (140)	1570 (160)	1864 (190)	1960 (200)
Частота вращения коленчатого вала при максимальном крутящем моменте, об/мин	1300 – 1500	1300 – 1500	1300 – 1500	1300 – 1500
Частота вращения холостого хода, об/мин - минимальная - максимальная, не более - максимальная для комплектаций с ЭСУ	600 – 650 2100 1900	600 – 650 2100 1900	600 – 650 2100 1900	600 – 650 2100 1900
Удельный расход топлива, г/кВт•ч (г/л.с. •ч.) - минимальный - при номинальной мощности	204 (150) 212 (156)	204 (150) 212 (156)	204 (150) 212 (156)	204 (150) 212 (156)
Относительный расход масла на угар в процентах к расходу топлива, не более	0,3*	0,3*	0,3*	0,3*
Допустимые углы наклона двигателя, град. - продольный - поперечный	20 20	20 20	20 20	20 20
Масса незаправленного двигателя в комплектности поставки нетто, кг (для справок) включая запчасти, инструмент, монтажные изделия	1415	1415	1415	1415
Габаритные размеры, мм - длина - ширина - высота	1521 1006 1238	1521 1006 1238	1521 1006 1238	1521 1006 1238
Турбокомпрессор	ТКР-100-05 или К-36-86-01	ТКР-100-05 или К-36-86-01	ТКР-100-05 или К-36-86-01	ТКР-100-20 или К-36-91-01
Примечание - * Величина относительного расхода масла не является эксплуатационной нормой, определяется по методике, соответствующей требованиям ГОСТ 18509-88 при стендовых испытаниях двигателей.				



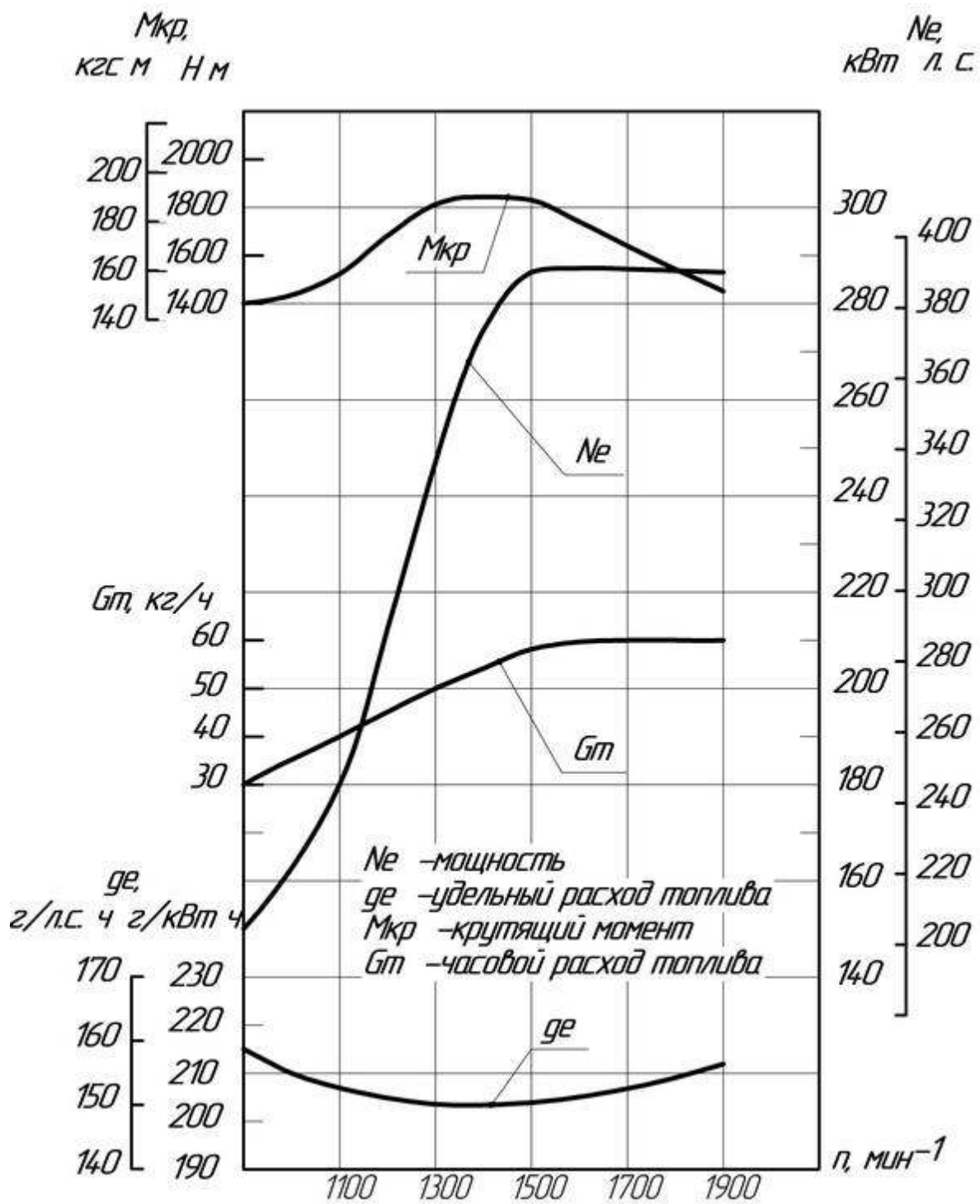
8481.10. Комплектация мощностью 300 л.с.

Рисунок 1 – Скоростные характеристики двигателей



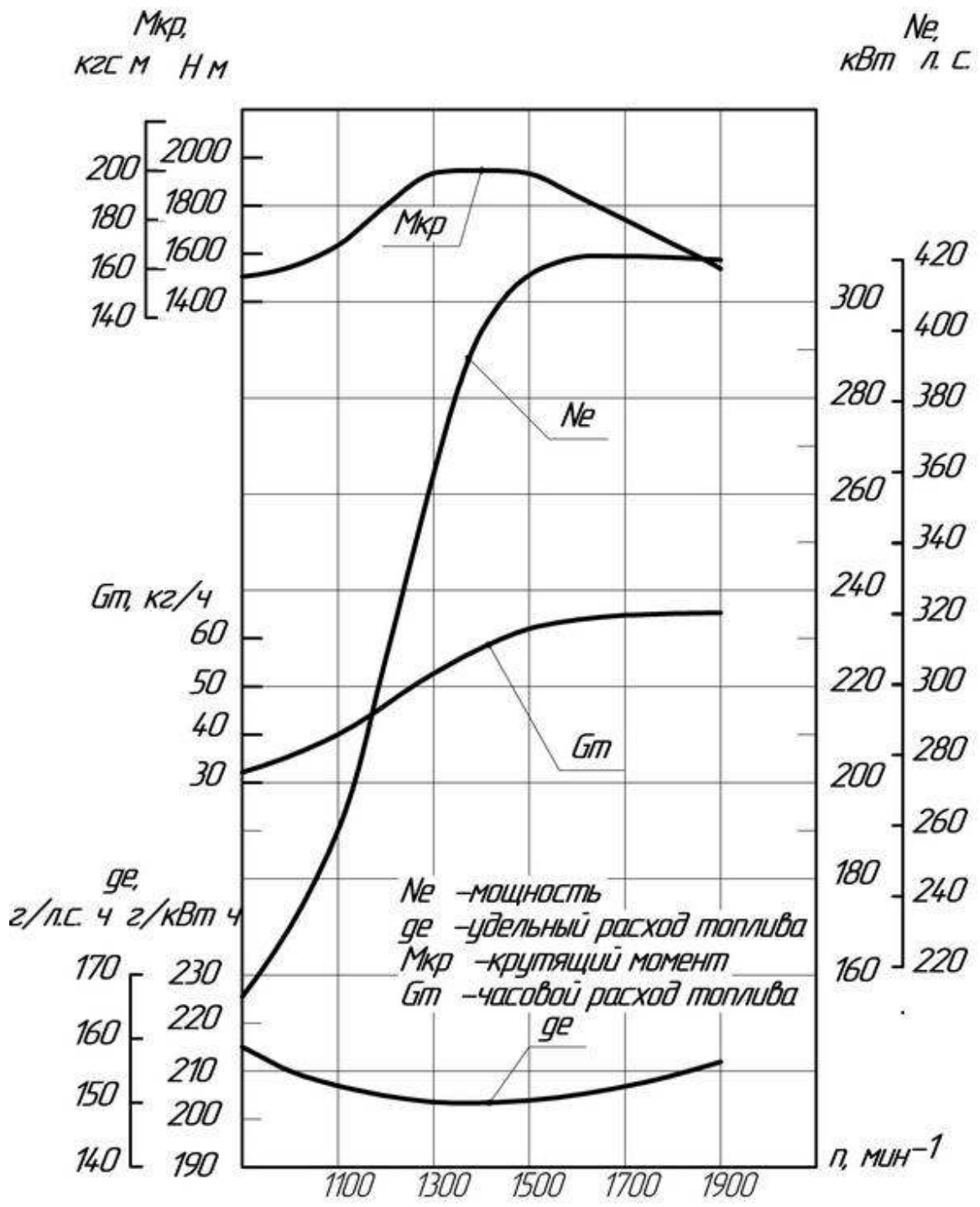
8481.10. Комплектация мощностью 350 л.с.

Рисунок 1 (продолжение) – Скоростные характеристики двигателей



8481.10-02

Рисунок 1 (продолжение) – Скоростные характеристики двигателей



8481.10-04

Рисунок 1 (продолжение) – Скоростные характеристики двигателей

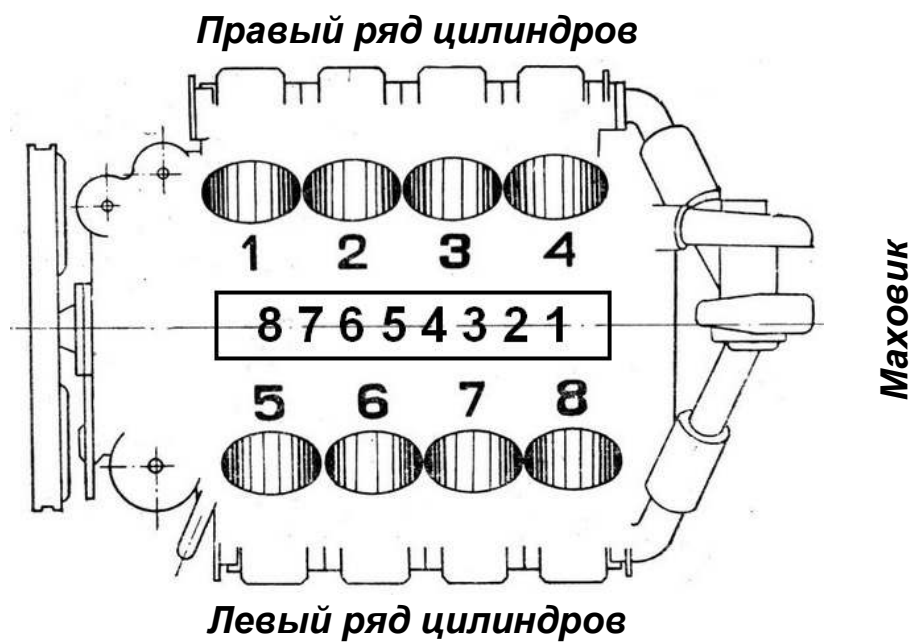


Рисунок 2 – Схема нумерации цилиндров и секций ТНВД

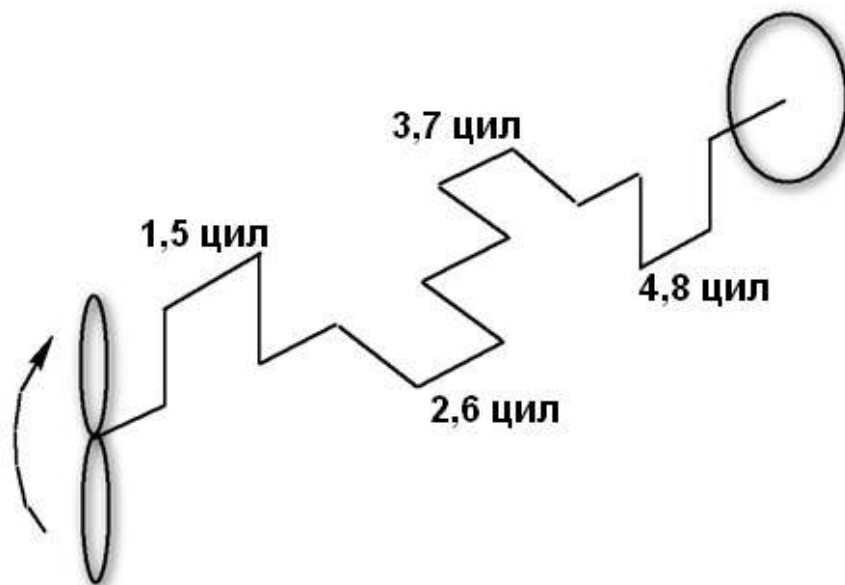


Рисунок 3 – Схема коленчатого вала

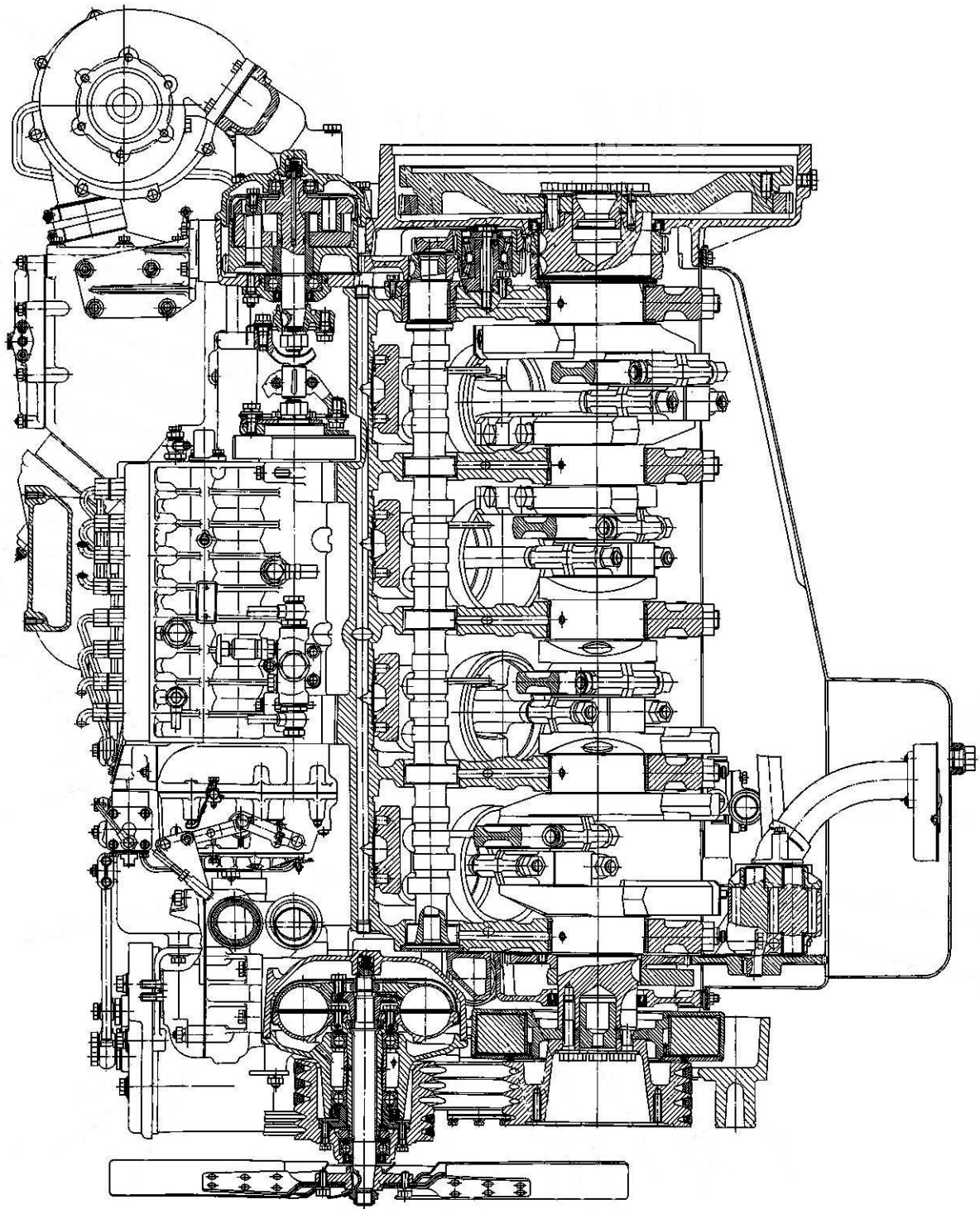


Рисунок 4 – Продольный разрез двигателя

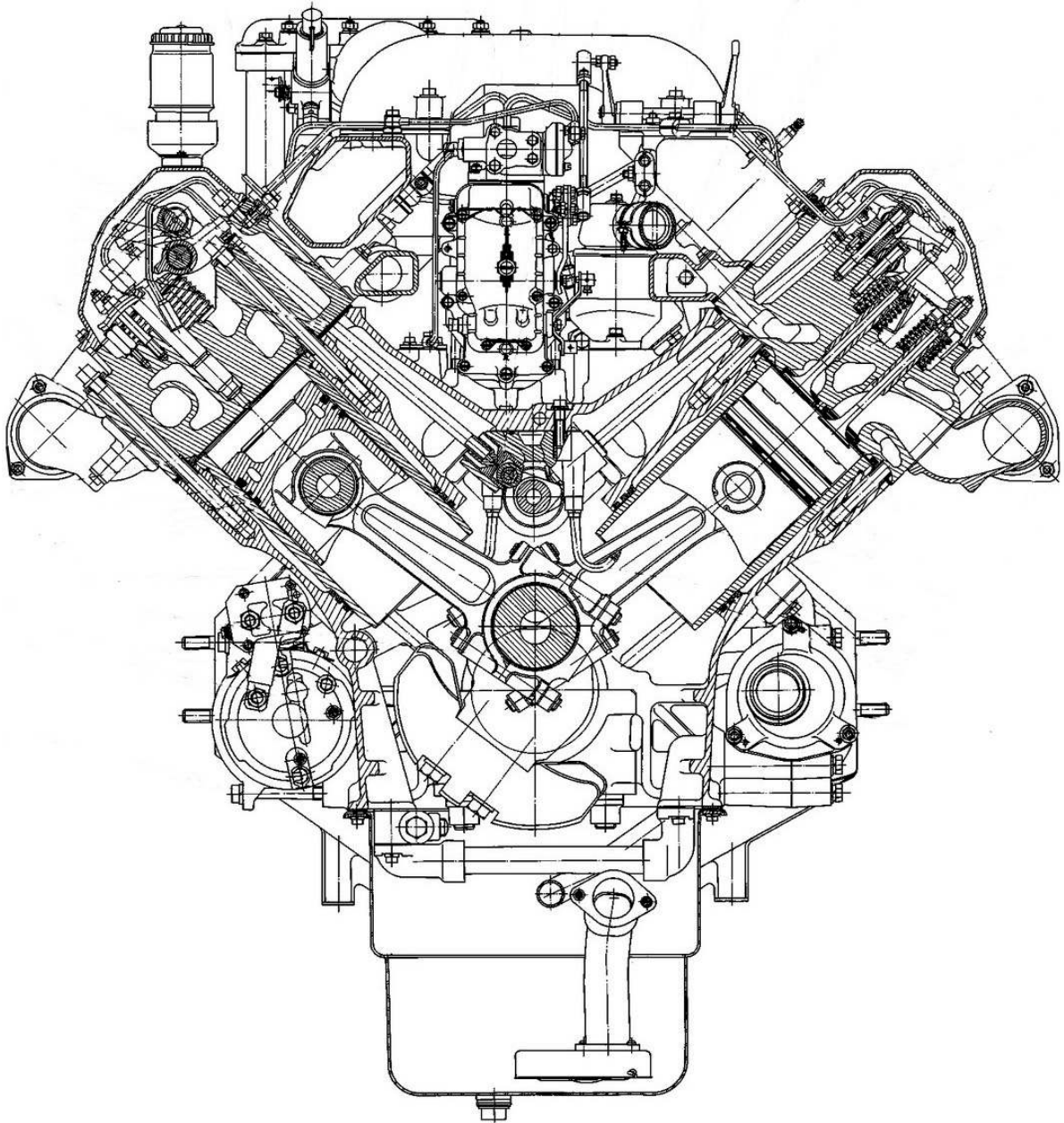


Рисунок 5 – Поперечный разрез двигателя

УСТРОЙСТВО ДВИГАТЕЛЯ

Общее устройство двигателя показано на продольном (рисунок 5) и поперечном (рисунок 6) разрезах.

Двигатель рассчитан на эксплуатацию при температурах окружающего воздуха от минус 50 до плюс 50°С и влажности до 98% при температуре плюс 25°С.

БЛОК ЦИЛИНДРОВ

Блок цилиндров представляет собой жёсткую отливку из низколегированного серого чугуна с точно обработанными посадочными местами под гильзы цилиндров, вкладыши подшипников коленчатого вала, втулки распределительного вала и топливный насос высокого давления.

Цилиндры двигателя расположены двумя рядами под углом 90° и выполнены в общем блоке вместе с верхней частью картера. Правый ряд цилиндров смещён относительно левого вперед на 39 мм; это вызвано тем, что на одной шатунной шейке коленчатого вала устанавливаются два шатуна.

Блок растачивается в сборе с крышками коренных опор, поэтому они не взаимозаменяемы и устанавливаются в определённом положении. Крепление каждой крышки осуществляется двумя вертикальными шпильками М22х2 с гайками и двумя горизонтальными стяжными болтами М16, чем обеспечивается достаточная жёсткость картерной части блока цилиндров.

Для обеспечения соосности коренных подшипников коленчатого вала расточка постелей под вкладыши диаметром $125^{+0,024}$ мм проводится в сборе с крышками с одной установки. Каждая крышка имеет порядковый номер опоры, нумерация которых начинается от переднего торца блока (со стороны, противоположной маховику).

Затяжку гаек и стяжных болтов крепления крышек коренных подшипников проводить в следующем порядке:

- предварительно затянуть гайки крутящим моментом 100 – 110 Н·м (10 – 11 кгс·м);
- окончательно затянуть гайки поворотом на угол $180 \pm 2^\circ$, при этом момент затяжки обеспечивается в пределах 600 – 1000 Н·м (60 – 100 кгс·м);
- затянуть стяжные болты моментом 210 – 235 Н·м (21 – 23,5 кгс·м).

На наружных боковых поверхностях блока цилиндров имеется ряд обработанных привалочных поверхностей для крепления стартера, масляного фильтра, водомасляного радиатора.

ГИЛЬЗЫ ЦИЛИНДРОВ

Гильзы цилиндров – "мокрого" типа, отлиты из специального чугуна. Гильзы устанавливаются своими буртами в выточки на верхней полке блока и сверху прижимаются головками цилиндров. Выступание торца гильзы над плоскостью блока цилиндров обеспечивается в пределах 2,035 – 2,135 мм.

Уплотнение верхней части гильзы осуществляется резиновым кольцом, устанавливаемым в специальную канавку под буртом гильзы, а нижней – двумя резиновыми кольцами. Верхнее кольцо – сдвоенное, верхняя часть кольца предохраняет гильзу и блок цилиндров от кавитации.

Внутренняя поверхность гильзы имеет специальную микрогеометрию и обработана до диаметра $140^{+0,035}$ мм; разбивка на размерные группы не проводится.

КАРТЕР МАХОВИКА

Картер маховика, представляющий собой отливку из алюминиевого сплава, закрывает полость картера двигателя, а также шестерни распределения и привода агрегатов.

К картеру маховика крепятся кронштейны задней подвески двигателя.

ГОЛОВКИ ЦИЛИНДРОВ

На двигатель устанавливаются восемь индивидуальных головок цилиндров из алюминиевого сплава.

Каждая головка цилиндра устанавливается на запрессованные в блок цилиндров три штифт-втулки:

- через штифт-втулку с резиновыми уплотнительными кольцами поступает масло для смазки деталей механизма газораспределения;

- остальные две тонкостенные свертные втулки одновременно

используются для установки прокладок головок цилиндров.

Уплотнение между блоком цилиндров и каждой головкой цилиндров обеспечивается двумя прокладками:

- металлической обрешиненной (или резиновой), для уплотнения контура головки и штанговой полости;
- стальной, для уплотнения газового стыка.

Правильная установка стальной прокладки обеспечивается совпадением её выступа с соответствующей выемкой резиновой прокладки контура.

При сборке двигателей на Тутаевском моторном заводе стальные прокладки газового стыка устанавливаются разной толщины в зависимости от величины выступа поршня из гильзы цилиндра; толщина 1,3 мм (индекс 10), 1,5 мм (индекс 20) и 1,7 мм (индекс 30). Перестановка прокладок не допускается. В запасные части поставляются прокладки «30» толщиной 1,7 мм.

Крепление каждой головки цилиндра к блоку осуществляется шестью болтами с шайбами. К головкам цилиндров крепятся водяные трубы, впускной и выпускной коллекторы.

В головке цилиндра размещены форсунка с деталями крепления и четыре клапана газораспределения: два впускных и два выпускных. Для крепления форсунки используются шпильки с увеличенной длиной свинчивания в головке цилиндра. Сёдла клапанов изготовлены из специального чугуна и запрессованы в гнезда головки с натягом 0,085 – 0,145 мм. В отверстия головки цилиндров запрессованы металлокерамические направляющие втулки клапанов.

Сёдла и втулки окончательно обрабатываются после запрессовки в головку цилиндров, чем обеспечивается соосность гнезд клапанов газораспределения.

КОЛЕНЧАТЫЙ ВАЛ

Коленчатый вал – стальной, изготовлен методом горячей штамповки. Все поверхности вала азотированы. Коленчатый вал имеет пять коренных опор и четыре шатунные шейки, расположенные под углом 90° друг к другу.

Для уравнивания двигателя и разгрузки коренных подшипников от инерционных сил возвратно-поступательно движущихся масс поршней и шатунов и неуравновешенных центробежных сил на щеках коленчатого вала установлены противовесы, в сборе с которыми вал балансируется. Кроме того, в систему уравнивания

входят два выносных противовеса, напрессованных на переднем и заднем концах коленчатого вала.

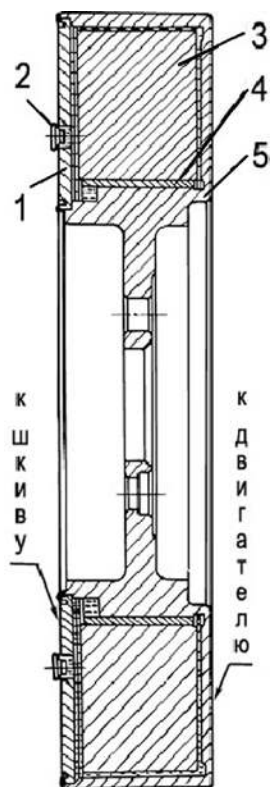
Осевая фиксация вала осуществляется четырьмя биметаллическими полукольцами, установленными в выточках задней коренной опоры. Для предохранения от проворачивания нижние полукольца своими выступами входят в пазы на крышке задней коренной опоры.

Носок и хвостовик коленчатого вала уплотняются резиновыми манжетами.

На переднем конце коленчатого вала установлен жидкостный гаситель крутильных колебаний.

ГАСИТЕЛЬ КРУТИЛЬНЫХ КОЛЕБАНИЙ

Для уменьшения крутильных колебаний и снижения напряжений в коленчатом вале в двигателях ТМЗ применён гаситель крутильных колебаний жидкостного трения (рисунок 6), в котором энергия крутильных колебаний превращается в работу трения в тонком слое жидкости, расположенном в зазоре между жёстко закрепленным на переднем носке коленчатого вала корпусом 5 и свободно установленным в корпусе массивным маховиком 3.



- 1 – крышка гасителя;
- 2 – пробка;
- 3 – маховик гасителя;
- 4 – бронзовая втулка;
- 5 – корпус

Рисунок 6 – Гаситель крутильных колебаний

Гаситель содержит 65 – 70 г жидкости ПМС-50000, основным свойством которой является незначительное изменение вязкости в пределах рабочих температур гасителя.

Гаситель крепится вместе со шкивом к переднему носку коленчатого вала.

В процессе эксплуатации двигателя не допускается появление забоин на корпусе и крышке гасителя, что может привести к заклиниванию маховика гасителя в корпусе и разрушению коленчатого вала.

Гаситель является неразборным и необслуживаемым узлом. При необходимости снятия гасителя (при ремонте двигателя) хранить и транспортировать гаситель следует только в специальной таре в вертикальном положении.

МАХОВИК

Маховик отлит из серого чугуна и крепится болтами к заднему торцу коленчатого вала. Маховик точно фиксируется относительно шеек коленчатого вала штифтом и втулкой.

Зубчатый обод напрессован на маховик. Он служит для пуска двигателя стартером. Кроме того, в зацепление с зубчатым ободом вводится шестерня механизма проворота при ручном проворачивании коленчатого вала с помощью специального ключа. Механизм проворота смонтирован на картере маховика с левой стороны двигателя; над ним установлен фиксатор установки коленчатого вала в определенном положении при регулировке угла опережения впрыскивания топлива.

ШАТУН

Шатун – стальной со стержнем двутаврового сечения. Нижняя (кривошипная) головка шатуна разъёмная (с плоским разъемом), крышка крепится двумя болтами, имеющими накатанные центрирующие пояски, с гайками. Болты затягиваются при помощи специального приспособления до удлинения на $0,33 \pm 0,01$ мм. Допускается затягивать болты по углу поворота (см. “Затяжка шатунных болтов”).

Шатун окончательно обрабатывается в сборе с крышкой, по-

этому крышки шатунов невзаимозаменяемы. На крышке и шатуне выбиваются метки спаренности в виде четырёхзначного числа. Порядковый номер цилиндра выбивается на крышке шатуна. Подшипник нижней головки шатуна снабжен сменными вкладышами, а верхней головки – установленной с натягом сталебронзовой свертной втулкой.

ПОРШНИ

Поршни изготовлены из высококремнистого алюминиевого сплава. С целью повышения износостойкости канавка под верхнее поршневое кольцо выполнена во вставке из жаропрочного чугуна. Разбивка на группы по наружному диаметру отсутствует.

Для обеспечения охлаждения поршня маслом в головке поршня выполнена полость. Охлаждение поршня маслом происходит из неподвижной форсунки, расположенной на направляющей толкателей. На днище поршня расположена камера сгорания и выточки под клапаны. На поршне расположены два компрессионных и одно маслосъёмное кольцо (рисунок 7).

Верхнее компрессионное кольцо имеет сечение двухсторонней трапеции, хромированное, с бочкообразной рабочей поверхностью.

Второе кольцо – плоское, хромированное, минутное.

Маслосъёмное кольцо – коробчатого сечения, с хромированными рабочими кромками и витым пружинным расширителем.

При установке поршневых колец на поршень обращать особое внимание на правильность их расположения. Слово “ВЕРХ” или “ТОР” должно быть обращено к днищу, как показано на рисунке 7. Замки смежных колец должны быть развёрнуты в противоположные стороны, а стык расширителя маслосъёмного кольца расположен с противоположной стороны от замка кольца.

Поршневой палец – пустотелый, плавающего типа, азотированный. Осевое перемещение пальца ограничивается стопорными кольцами, устанавливаемыми в специальные канавки в бобышках поршня. Палец устанавливается лёгким нажатием руки при обильной смазке маслом. Запрессовка пальца в поршень не допускается.

Отверстие для подвода масла в поршне и бобышка для подгонки массы верхней головки шатуна должны быть развёрнуты в противоположные стороны.

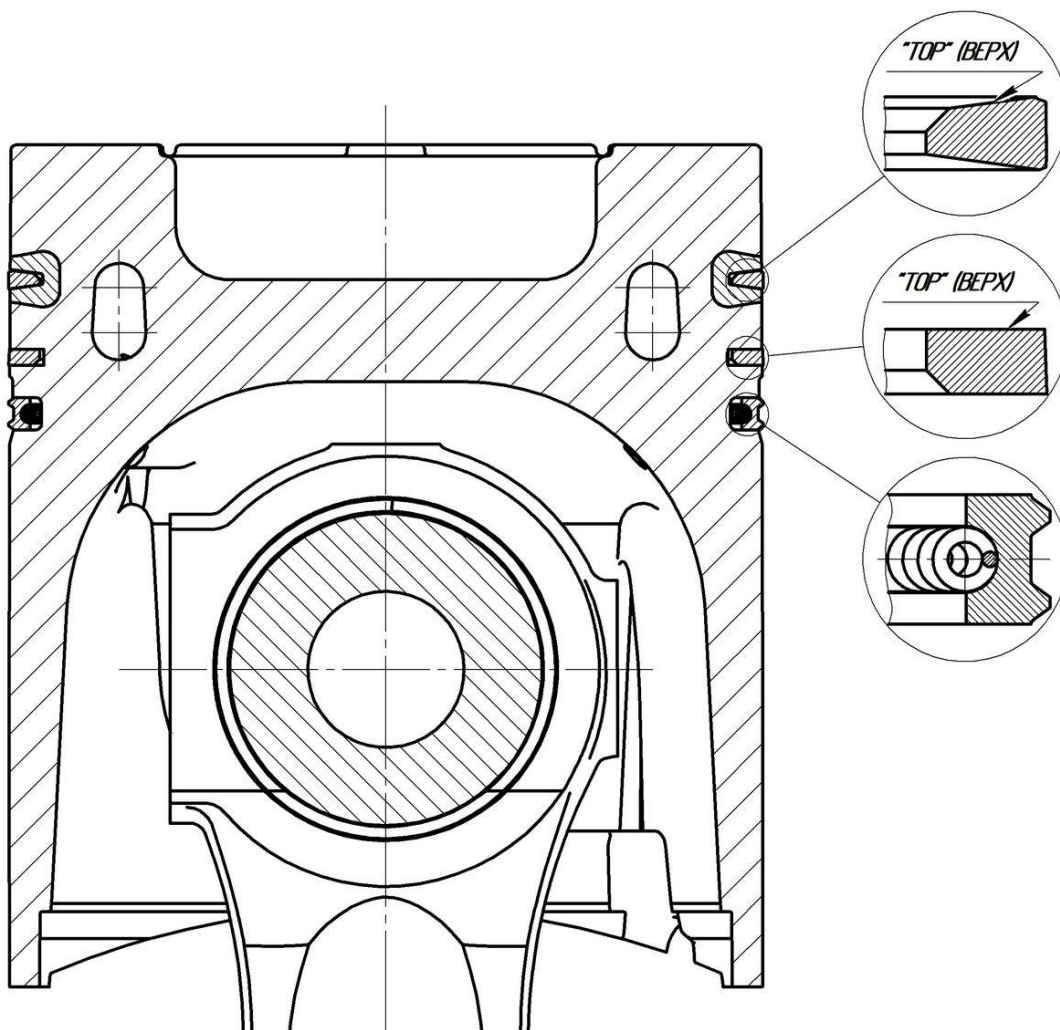


Рисунок 7 – Поршень с кольцами

ВКЛАДЫШИ

Вкладыши подшипников коленчатого вала и нижней головки шатуна – сменные, тонкостенные, имеют стальное основание и рабочий слой из свинцовистой бронзы. Верхний и нижний вкладыши коренного подшипника коленчатого вала невзаимозаменяемы. В верхнем вкладыше имеется отверстие для подвода масла и канавка для его распределения.

Два вкладыша нижней головки шатуна взаимозаменяемы.

Для возможности ремонта коленчатого вала предусмотрено три ремонтных размера вкладышей. Клеймо ремонтного размера наносится на тыльной стороне вкладыша, недалеко от стыка. Размеры шеек коленчатого вала и размеры вкладышей в их средней

части приведены в таблице 4.

Перешлифовка азотированного коленчатого вала на ремонтные размеры должна проводиться по специальной технологии завода-изготовителя, при этом противовесы должны быть сняты со щек, а после перешлифовки установлены согласно маркировке номера щек и номера вала. Перед сборкой резьбу и опорный торец болтов противовесов смазать графитной смазкой.

Таблица 4 – Размеры шеек коленчатого вала и вкладышей

Порядковый номер ремонта	Диаметр коренных шеек, мм	Толщина коренного вкладыша, мм	Диаметр шатунных шеек, мм	Толщина шатунного вкладыша, мм
Основной размер	117,00 ^{+0,018} -0,008	4,000 ^{-0,050} -0,062	90,00 ^{+0,018} -0,008	2,500 ^{-0,040} -0,052
1	116,95 ^{+0,018} -0,008	4,025 ^{-0,050} -0,062	89,95 ^{+0,018} -0,008	2,525 ^{-0,040} -0,052
2	116,75 ^{+0,018} -0,008	4,125 ^{-0,050} -0,062	89,75 ^{+0,018} -0,008	2,625 ^{-0,040} -0,052
3	116,50 ^{+0,018} -0,008	4,250 ^{-0,050} -0,062	89,50 ^{+0,018} -0,008	2,750 ^{-0,040} -0,052

МЕХАНИЗМ ГАЗОРАСПРЕДЕЛЕНИЯ

Механизм газораспределения – верхнеклапанный, с нижним расположением распределительного вала.

Распределительный вал – стальной, с цементированными опорными шейками и кулачками, расположен в верхней части картера блока цилиндров. Вращение распределительному валу передается от прямозубой шестерни коленчатого вала через промежуточный блок шестерен. При сборке двигателя шестерни устанавливаются по меткам. Продольное смещение распределительного вала ограничивается корпусом заднего подшипника, который с помощью фланца крепится к блоку цилиндров болтами.

Толкатели – поступательно движущиеся, роликовые. В про-

ушины толкателя запрессована ось ролика, на которой на плавающей втулке установлен ролик толкателя. Выступающий из толкателя хвостовик оси ролика перемещается в пазу направляющей толкателей и препятствует проворачиванию толкателя.

Направляющие толкателей – из алюминиевого сплава, установлены в картерной части блока цилиндров; каждая направляющая фиксируется по двум трубчатым штифтам и крепится четырьмя болтами. Привалочная плоскость между блоком цилиндров и направляющей уплотняется резиновым кольцом. В каждой направляющей установлено по четыре толкателя.

Штанги толкателей – стальные, трубчатые с напрессованными наконечниками, оканчивающимися сферическими поверхностями.

Коромысла клапанов – стальные, штампованные, с запрессованными в ступицу бронзовыми втулками. В бобышку короткого плеча коромысла для сопряжения с наконечником штанги запрессован сферический палец. В резьбовые отверстия длинных плеч коромысла ввернуты регулировочные винты, оканчивающиеся сферическими головками с установленными на них чашками для контакта с торцами клапанов. Коромысла клапанов установлены на оси, закрепленные на головке цилиндра с помощью шпилек с гайками.

Клапаны изготовлены из специальных жаропрочных сталей. Фаска выпускного клапана для повышения износостойкости наплавлена специальным сплавом. Клапаны перемещаются в направляющих втулках, запрессованных в головку цилиндра.

Клапаны поджимаются к седлу с помощью двух винтовых цилиндрических пружин с разным направлением навивки, которые одним торцом упираются в головку цилиндра, а другим — в тарелку, закрепленную на клапане с помощью двух конических сухарей.

ПРИВОД АГРЕГАТОВ

Привод механизма газораспределения, топливного насоса высокого давления, компрессора пневмотормозов – шестерёнчатый, осуществляется от шестерни, установленной на заднем конце коленчатого вала (со стороны маховика). Шестерня устанавливается на коленчатый вал с натягом, без шпонки. Точное угловое положение шестерни обеспечивается в условиях предприятия - изготовителя при сборке двигателя. В запасные части поставляется шестерня со шпоночным пазом для установки на шпонку.

Привод масляного насоса осуществляется от шестерни на переднем конце коленчатого вала. Схема установки шестерён представлена на рисунке 8. Все шестерни на рисунке 8 – прямозубые с модулем 3 мм.

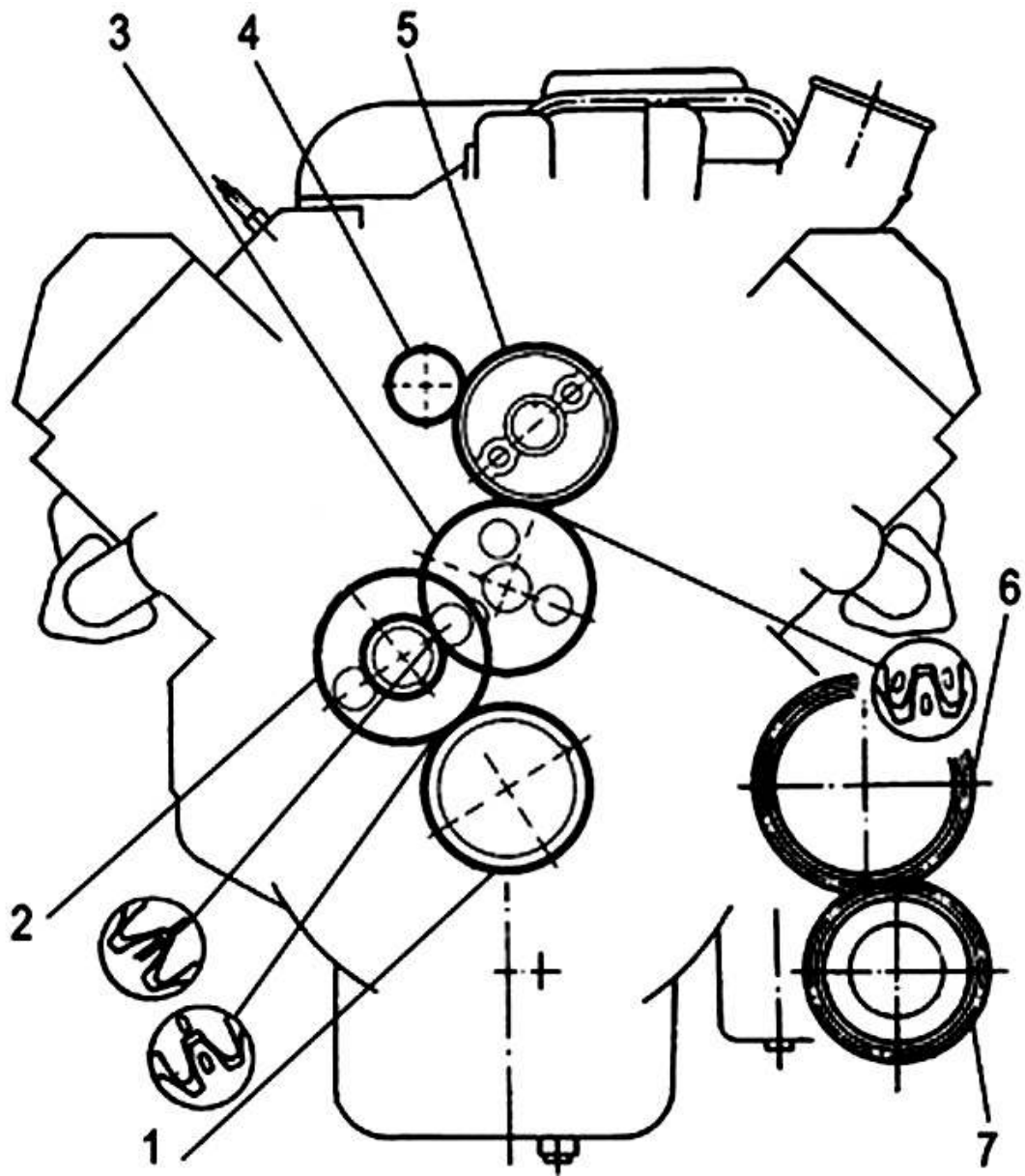
Установка шестерён на двигатель осуществляется по меткам, как показано на рисунке 8. Боковой зазор в зацеплении зубчатых пар шестерён газораспределения и привода агрегатов должен быть в пределах 0,10 – 0,30 мм, в зацеплении шестерён привода масляного насоса 0,15 – 0,35 мм.

В ведомой шестерне привода топливного насоса высокого давления встроена муфта опережения впрыска топлива. Привод топливного насоса высокого давления состоит из ведущей и ведомой полумуфт и из двух пакетов упругих пластин по шесть штук в каждом. Такая конструкция привода позволяет компенсировать несоосность установки топливного насоса высокого давления по отношению к приводу и дает возможность проводить регулировку угла опережения впрыскивания топлива. На наружной поверхности ведомой полумуфты нанесены риски с цифрами, предназначенные для регулировки клапанов газораспределения.

Блок промежуточных шестерен установлен на двухрядном коническом роликовом подшипнике. При переборках нужно помнить, что детали, входящие в комплект роликоподшипника, невзаимозаменяемы с аналогичными деталями другого подшипника. Осевой люфт двухрядного конического роликоподшипника, запрессованного в шестерню, при внутренних кольцах, сжатых усилием 40 кН (4000 кгс), должен находиться в пределах 0,02 – 0,25 мм, при этом блок шестерён должен вращаться свободно, без заеданий.

Центральный болт крепления роликоподшипника к блоку цилиндров нужно затягивать моментом 90 – 100 Н·м (9 – 10 кгс·м), болты крепления оси промежуточных шестерен к блоку цилиндров – моментом 44 – 56 Н·м (4,4 – 5,6 кгс·м).

Не допускается установка на двигатель блока промежуточных шестерён с двухрядным коническим роликоподшипником без дистанционного кольца, входящего в комплект роликоподшипника.



- 1 – шестерня коленчатого вала, число зубьев $z=58$;
- 2 – промежуточная шестерня привода распределительного вала, $z=60,30$;
- 3 – шестерня распределительного вала, $z=58$;
- 4 – шестерня компрессора пневматической системы тормозов, $z=24$;
- 5 – шестерня привода топливного насоса высокого давления, $z=58$;
- 6 – ведущая шестерня привода масляного насоса, $z=76$;
- 7 – шестерня масляного насоса, $z=60$

Рисунок 8 – Шестерни распределения и привода агрегатов

СИСТЕМА СМАЗКИ

Система смазки двигателя смешанная, с «мокрым» картером – рисунок 9.

Масло засасывается из масляного картера (поддона) 1 через заборник и всасывающую трубку шестерёнчатый насосом 2. Через масляную трубку и каналы в блоке масло подается через последовательно включенный водомасляный радиатор 15, далее через поперечно расположенную в картере трубку и каналы в блоке в масляный фильтр 12.

Из масляного фильтра масло поступает в центральный масляный канал и далее по каналам в блоке к подшипникам коленчатого и распределительного валов и деталям механизма газораспределения.

Смазка толкателей осуществляется через отверстия в штангах толкателей.

Через дросселирующее отверстие из главной магистрали масло подается к форсункам 6 системы охлаждения поршней, через канал в блоке цилиндров и наружные трубки – к подшипникам топливного насоса высокого давления 7, к приводу вентилятора 3, компрессору пневмотормозов 8.

Из центрального масляного канала через каналы в картере маховика масло поступает к подшипникам турбокомпрессора 9 и муфте опережения впрыскивания топлива.

Через каналы в блоке цилиндров масло подается в фильтр 4 центробежной очистки масла.

Для стабилизации давления в систему смазки включен дифференциальный клапан 14 (в каталогах называемый клапаном системы смазки), отрегулированный на давление начала открытия 400 – 450 кПа (4 – 4,5 кгс/см²). Открытие клапана управляется давлением из главной магистрали (после масляного фильтра), а избыток неочищенного масла сливается в масляный поддон перед фильтром (после водомасляного радиатора), что значительно разгружает работу фильтрующих элементов, улучшая качество очистки масла.

- 1 – масляный картер (поддон);
- 2 – масляный насос;
- 3 – привод вентилятора;
- 4 – фильтр центробежной очистки масла;
- 5 – подвод масла к приводу вентилятора;
- 6 – форсунки масляного охлаждения поршней;
- 7 – топливный насос высокого давления;
- 8 – компрессор пневмотормозов;
- 9 – турбокомпрессор;
- 10 – сигнальная лампа засоренности фильтрующих элементов;
- 11 – перепускной клапан масляного фильтра;
- 12 – масляный фильтр;
- 13 – головка цилиндра;
- 14 – дифференциальный клапан (клапан системы смазки);
- 15 – водомасляный радиатор;
- 16 – редуционный (предохранительный) клапан

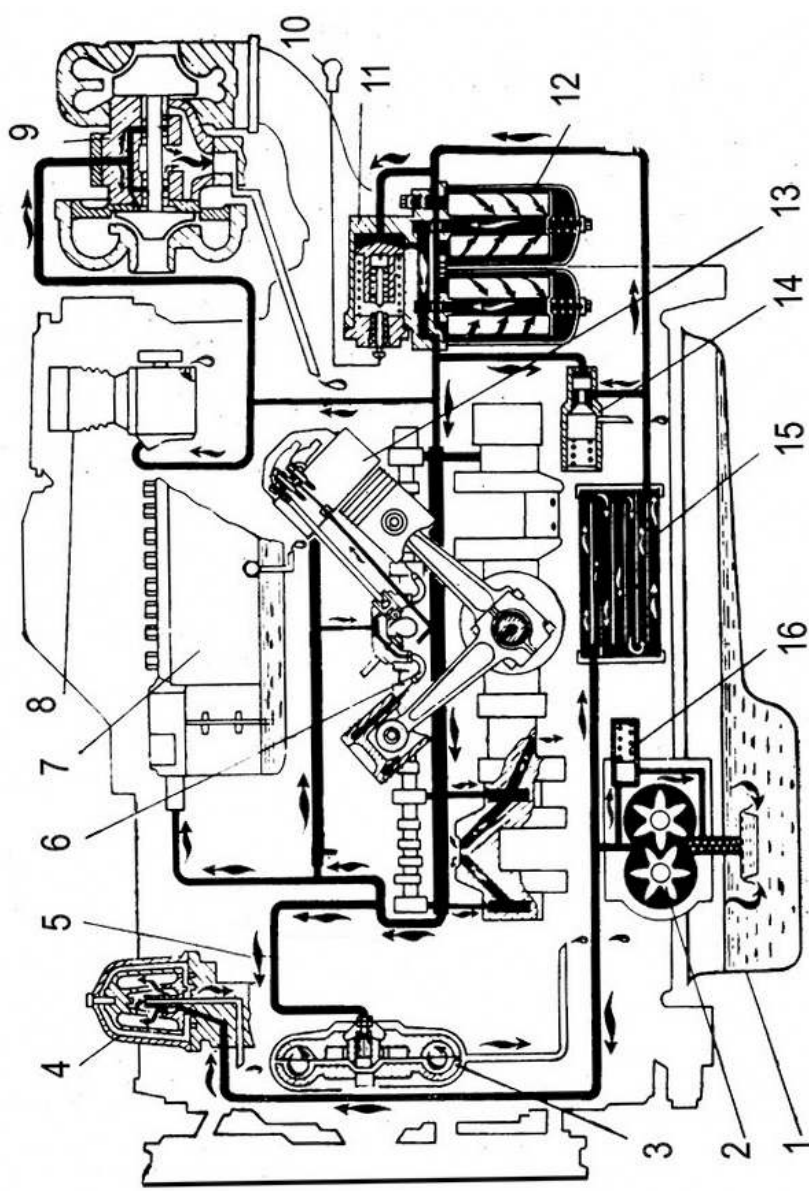
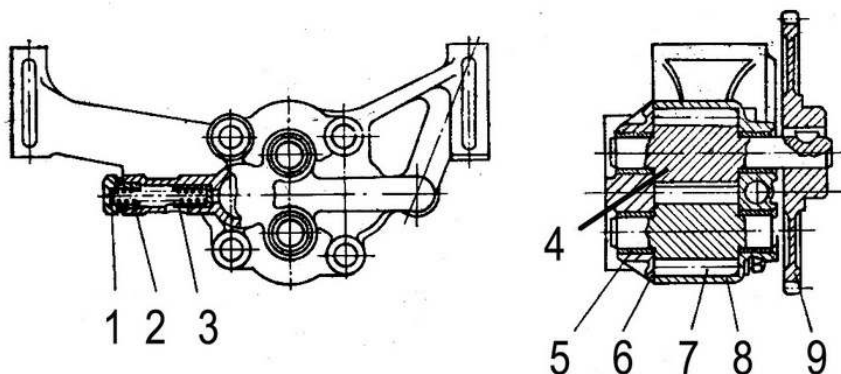


Рисунок 9 – Система смазки

МАСЛЯНЫЙ НАСОС

Устройство масляного насоса показано на рисунке 10.

В корпусе масляного насоса расположен редукционный клапан (в каталогах называется предохранительным) – позиция 16 рисунок 9, позиция 3 рисунок 10 – через который масло сливается в поддон при давлении на выходе из насоса $900 - 950$ кПа ($9 - 9,5$ кгс/см²).



1 – регулировочные шайбы;

2 – пружина клапана;

3 – редукционный
(предохранительный)
клапан;

4 – ведущая шестерня;

5 – втулки;

6 – крышка корпуса;

7 – ведомая шестерня;

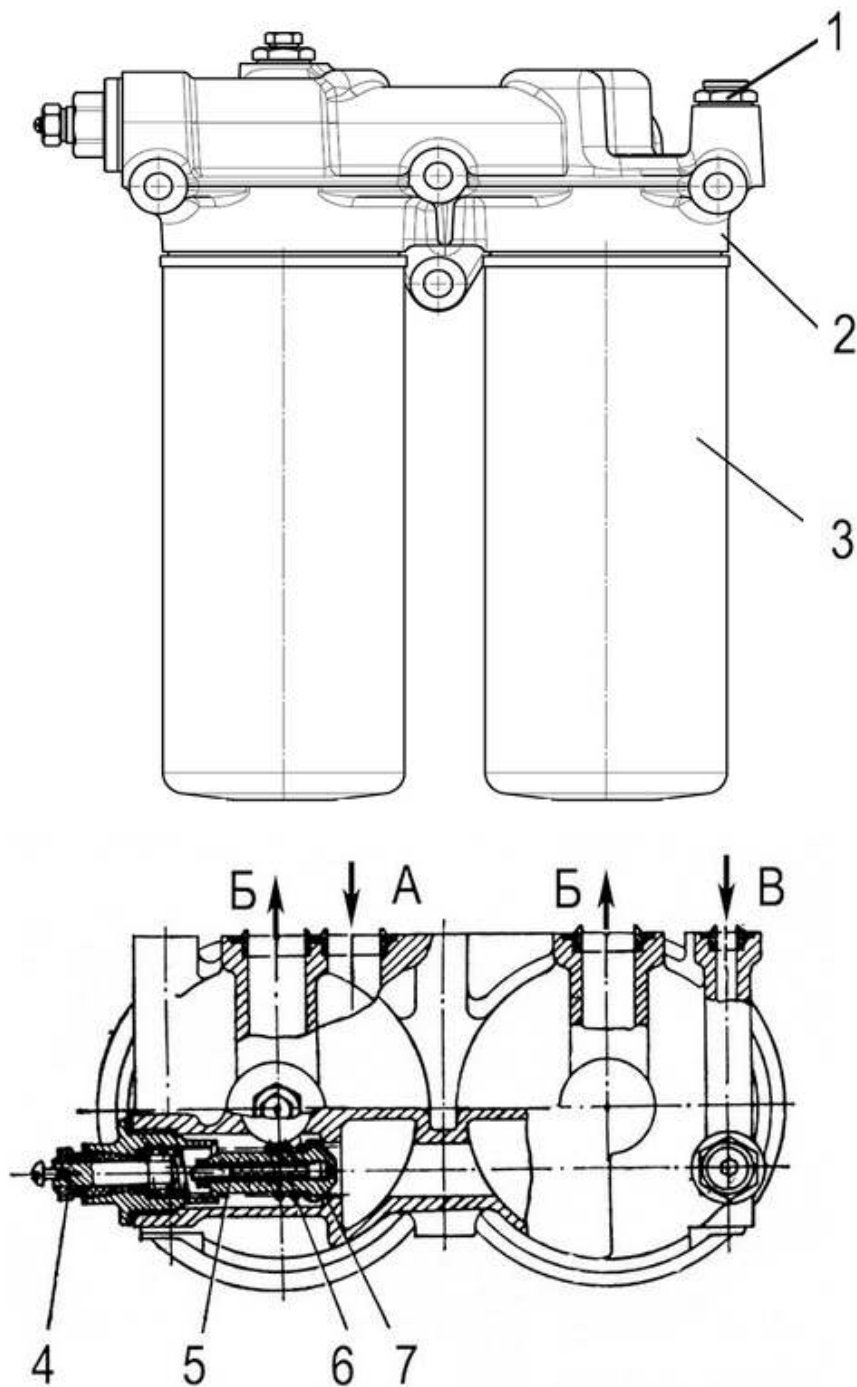
8 – корпус насоса;

9 – шестерня привода насоса

Рисунок 10 – Масляный насос

МАСЛЯНЫЕ ФИЛЬТРЫ

Масляный фильтр (рисунок 11) – полнопоточный, с двумя сменными элементами (фильтр-патронами), установлен на блоке цилиндров с помощью трёх втулок с уплотнительными резиновыми кольцами. Через втулки в фильтр подаётся и отводится масло. В корпусе масляного фильтра установлен перепускной клапан. Когда разность давлений до и после фильтра достигает $200 - 250$ кПа ($2 - 2,5$ кгс/см²), клапан открывается и часть неочищенного масла подаётся непосредственно в масляную магистраль. К моменту начала открытия перепускного клапана при разности давлений $150 - 190$ кПа ($1,5 - 1,9$ кгс/см²) произойдёт замыкание подвижного и неподвижного контактов сигнализатора, в этот момент в кабине водителя загорается лампочка, что свидетельствует о засорении фильтрующих элементов и необходимости их замены.



- 1 – штуцер для датчика давления масла;
- 2 – корпус фильтра;
- 3 – фильтрующий элемент; (фильтр-патрон);
- 4 – неподвижный контакт сигнализатора;
- 5 – подвижный контакт;

- 6 – пружина клапана;
- 7 – перепускной клапан;

Направление движения масла:

- A** – из системы в фильтр;
- Б** – из фильтра в систему;
- В** – к датчику давления масла

Рисунок 11 – Масляный фильтр

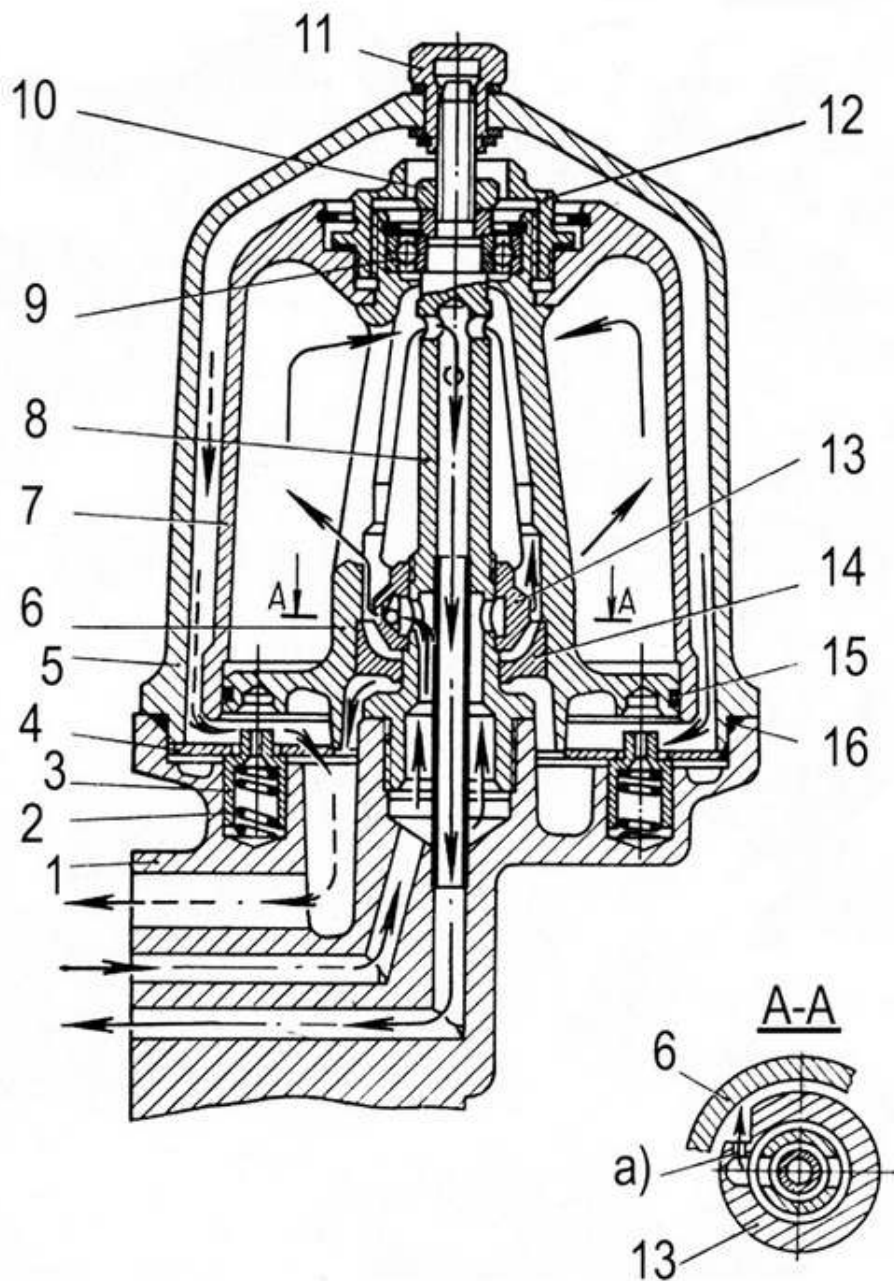
В фильтрующем элементе установлен клапан блокировки обратного хода, который предназначен для предотвращения слива масла из элемента во время его замены при техническом обслуживании двигателя.

Применяемые фильтрующие элементы:

DIFA 5103, поставщик – ООО "ДИФА-АВК", г. Москва
Mann Filter W 11 102 фирмы "Mann + Hummel", Германия
ФМ 048.1012002 производства АО "Автоагрегат", г. Ливны

Фильтр центробежной очистки масла (рисунок 12), включенный в систему смазки параллельно, предназначен для тонкой фильтрации масла. Масло очищается под действием центробежных сил при вращении ротора. Струи масла, выходящие с большой скоростью из сопла **а**), создают момент, приводящий ротор во вращение.

Механические примеси, находящиеся в масле, под действием центробежных сил отбрасываются к колпаку 7 ротора, образуя на его внутренней поверхности плотный слой отложений, который следует периодически удалять. Очищенное в фильтре масло сливается в поддон.

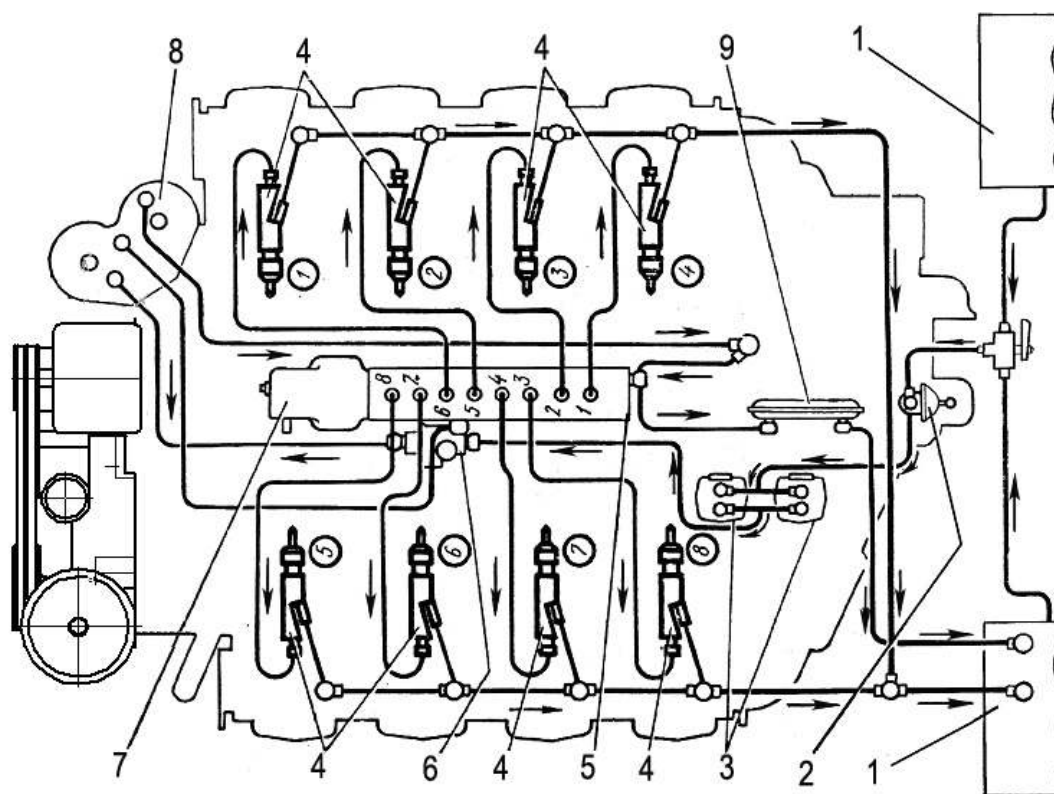


- | | |
|-----------------------|---------------------------------------|
| 1 – корпус фильтра; | 10 – гайка крепления ротора; |
| 2 – пружина; | 11 – гайка крепления колпака фильтра; |
| 3 – стопорный палец; | 12 – гайка колпака ротора; |
| 4 – пластина стопора; | 13 – форсунка; |
| 5 – колпак фильтра; | 14 – втулка; |
| 6 – корпус ротора; | 15, 16 – уплотнительные кольца |
| 7 – колпак ротора; | |
| 8 – ось ротора; | |
| 9 – шарикоподшипник; | |

Рисунок 12 – Фильтр центробежной очистки масла

СИСТЕМА ПИТАНИЯ

Топливоподающая аппаратура – разделённого типа; она состоит из топливного насоса высокого давления 5 с исполнительным механизмом 7 (для электронной системы управления топливоподачей) или всережимным регулятором частоты вращения (для насоса с механическим регулятором), топливоподкачивающим насосом 6 и муфтой опережения впрыскивания, форсунок 4, фильтров предварительной и тонкой очистки топлива 3, 8, топливопроводов низкого и высокого давления (рисунок 13).



- | | |
|----------------------------------------------|---------------------------------------------------------------|
| 1 – топливные баки; | 7 – механизм исполнительный (или регулятор частоты вращения); |
| 2 – ручной подкачивающий насос; | 8 – фильтр тонкой очистки топлива; |
| 3 – фильтры предварительной очистки топлива; | 9 – дополнительный топливный бачок |
| 4 – форсунки; | |
| 5 – топливный насос высокого давления; | |
| 6 – топливоподкачивающий насос; | |

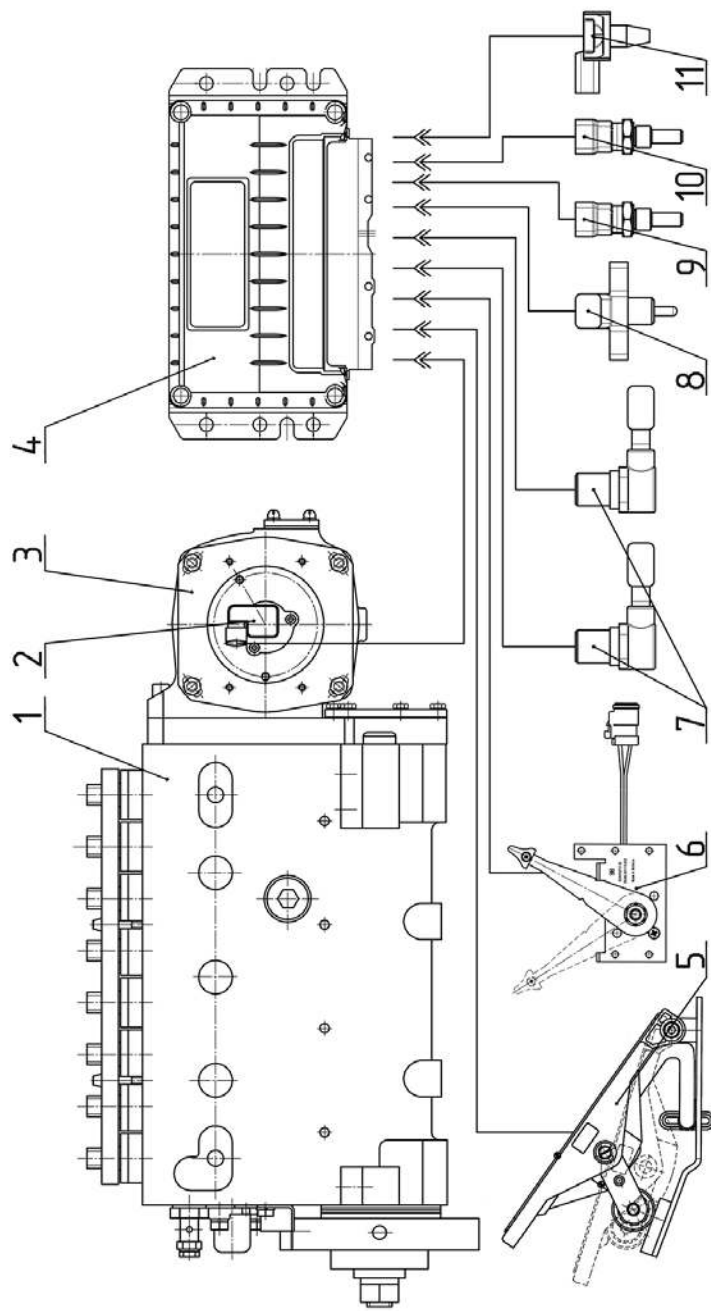
Рисунок 13 – Схема системы питания

Из баков 1 через фильтры предварительной очистки топлива 3 топливо засасывается и подается топливоподкачивающим насосом 6 в фильтр тонкой очистки топлива 8 и далее к топливному насосу высокого давления 5. Топливный насос в соответствии с порядком работы цилиндров подает топливо по топливопроводам высокого давления к форсункам 4, которые распыливают его в цилиндрах двигателя. Через перепускной клапан в топливном насосе высокого давления излишки топлива, а вместе с ними и попавший в систему воздух отводятся по топливопроводу в топливный бак. Просочившееся через форсунки топливо отводится по сливному трубопроводу в бак.

ЭЛЕКТРОННАЯ СИСТЕМА УПРАВЛЕНИЯ ТОПЛИВОПОДАЧЕЙ

Топливный насос высокого давления с электронной системой управления (ЭСУ) приведён на рисунке 14.

Расположение датчиков на двигателе показано на рисунках 15, 16, 17.



- 1** – топливный насос высокого давления;
2 – датчик положения исполнительного механизма;
3 – механизм исполнительный;
4 – электронный блок управления;
5 – электронная педаль;
6 – общий регулятор давления;
- 7** – датчики положения коленчатого вала (частоты вращения);
8 – датчик давления и температуры масла;
9 – датчик температуры охлаждающей жидкости;
10 – датчик температуры топлива;
11 – датчик температуры и давления воздуха

Рисунок 14 – Топливный насос высокого давления с электронной системой управления

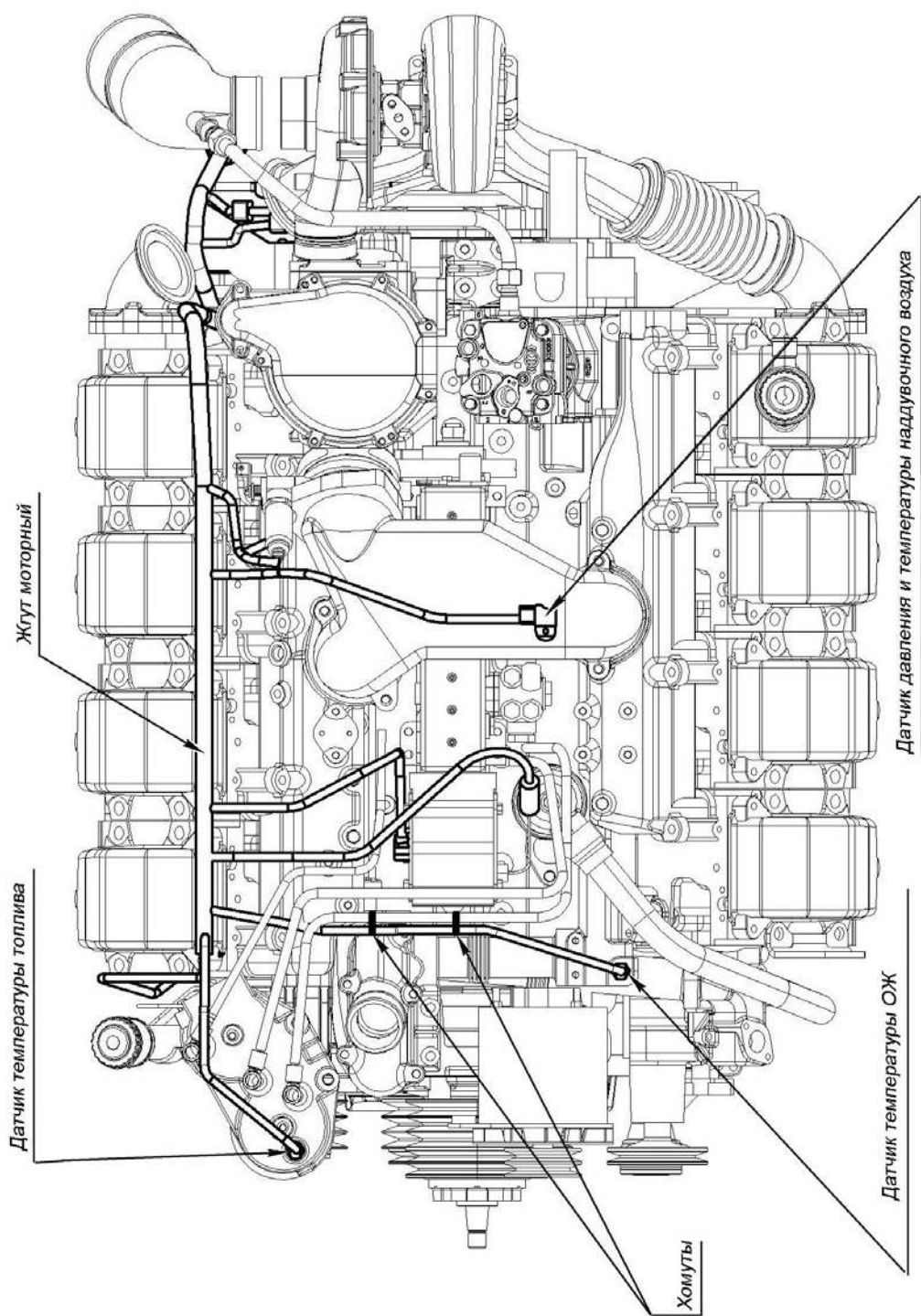


Рисунок 15 – Расположение датчиков. Вид на двигатель сверху

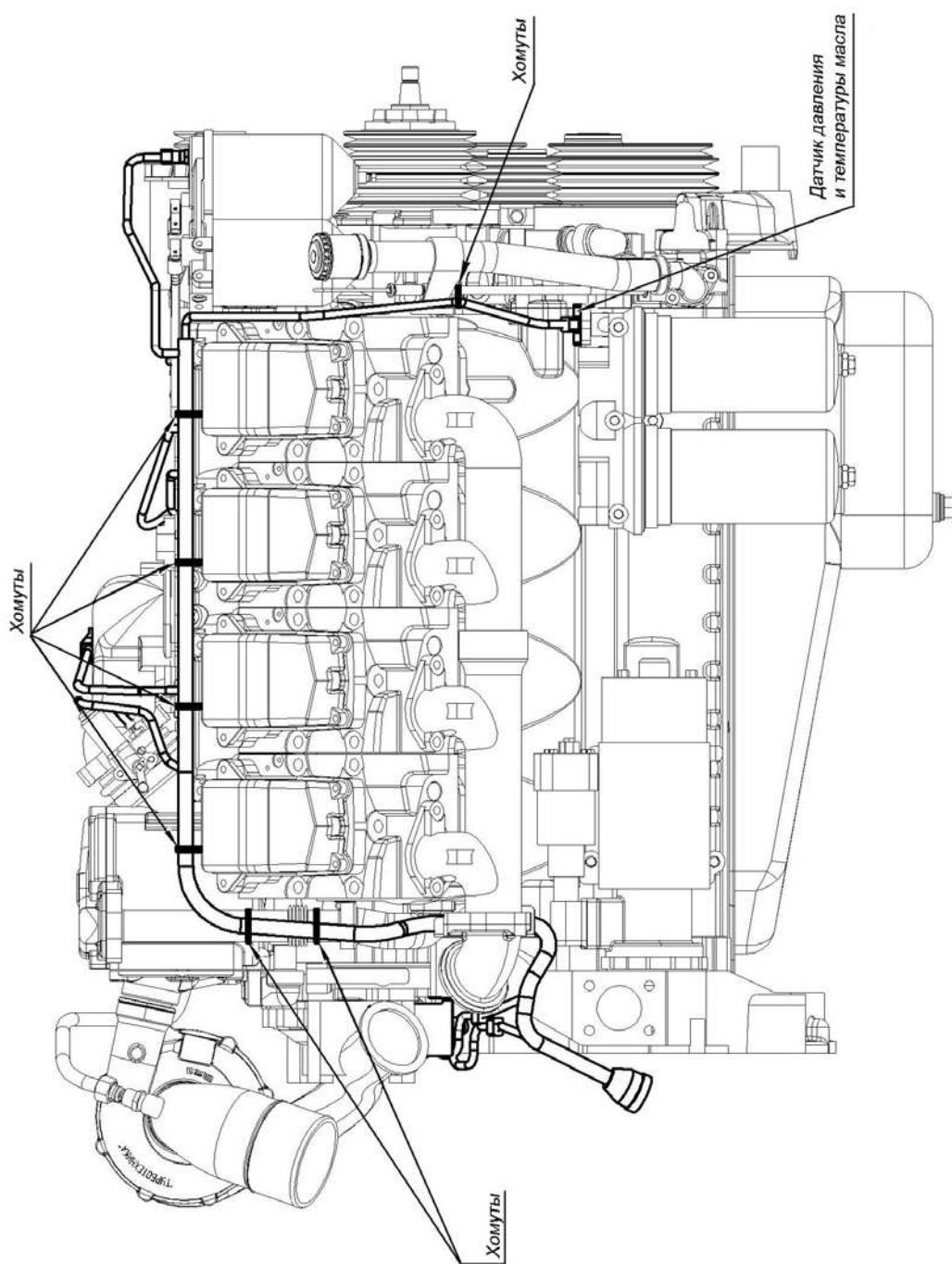


Рисунок 16 – Расположение датчиков. Вид на двигатель сбоку

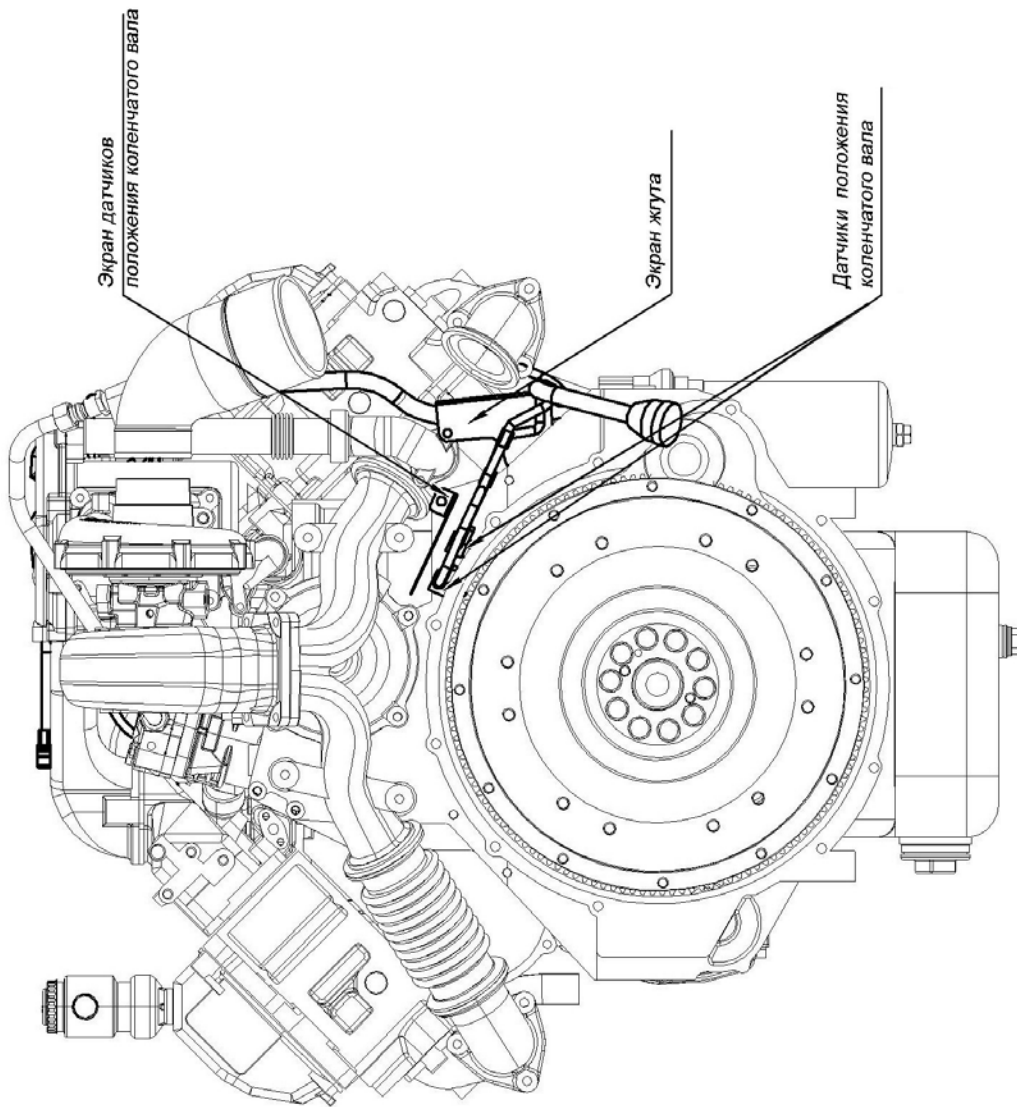
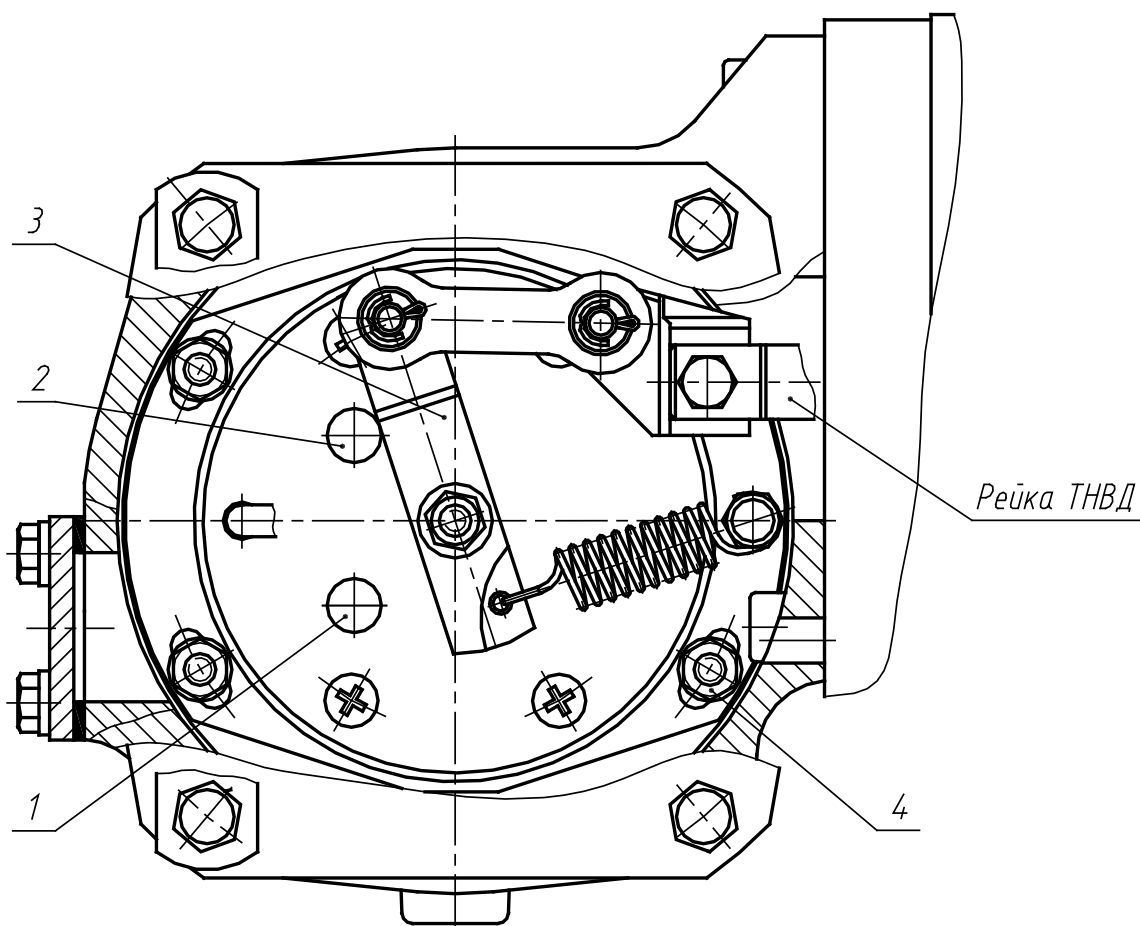


Рисунок 17 – Расположение датчиков. Вид на двигатель сзади

В электронной системе управления топливоподачей применяются датчики, перечисленные в таблице 5.

**Таблица 5 – Перечень датчиков
и обозначение моторного жгута**

№	Наименование	Номер для заказа (номер проекта чертежа)	Характеристики	Кол-во на один двигатель
1	Датчик положения коленчатого вала (частоты вращения)	0 281 002 898 (0 261 A00 500 Bosch)	Зазор до поверхности зуба 1...2 мм	2
2	Датчик давления и температуры наддувочного воздуха	0 281 002 576 (A 260 508 Bosch)	Давление 50...400кПа Температура -40...+130°C	1
3	Датчик температуры охлаждающей жидкости	0 281 002 209 (A 280 130 147 Bosch)	Температура -40...+130°C	1
4	Датчик давления и температуры масла	0 281 002 953 (A 261 A07 555 Bosch)	Давление 0...1000 кПа Температура -40...+150°C	1
5	Датчик температуры топлива	0 281 002 209 (A 280 130 147 Bosch)	Температура -40...+130°C	1
6	Датчик положения поворотного исполнительного механизма	36.3855-20 (ОАО "Автоэлектроника")	Примечание – входит в состав ТНВД	1
7	Жгут моторный	АРТВ.453765.133		1



1 - упор максимальной
подачи топлива;
2 - упор минимальной
подачи топлива;

3 - рычаг;
4 - гайка крепления
электромагнита

Рисунок 18 – Исполнительный механизм ТНВД

МЕХАНИЗМ ИСПОЛНИТЕЛЬНЫЙ

Механизм исполнительный (ЭИМ) – рисунок 18 – представляет собой электромагнит ЭМП-01-30, размещенный в корпусе, крепящемся к корпусу ТНВД. Электромагнит, получая команду от электронного блока управления, через систему рычагов перемещает рейку топливного насоса в заданное положение. При выключении ЭСУ пружина, связанная с рейкой, перемещает её в положение выключенной подачи.

ТОПЛИВНЫЙ НАСОС ВЫСОКОГО ДАВЛЕНИЯ

Топливный насос высокого давления состоит из секций (отдельных насосных элементов), размещённых в общем корпусе. Число секций равно восьми по числу цилиндров двигателя. Порядок работы секций насоса: 6 – 8 – 1 – 5 – 7 – 2 – 4 – 3 (см. рисунок 13). Устройство секции насоса высокого давления показано на рисунке 19.

В корпусе 1 насоса установлены корпуса 17 секций с плунжерными парами, нагнетательными клапанами 11 и штуцерами 13, к которым присоединяются топливопроводы высокого давления. Нагнетательный клапан и корпус клапана – прецизионная пара, которая может заменяться только комплектно.

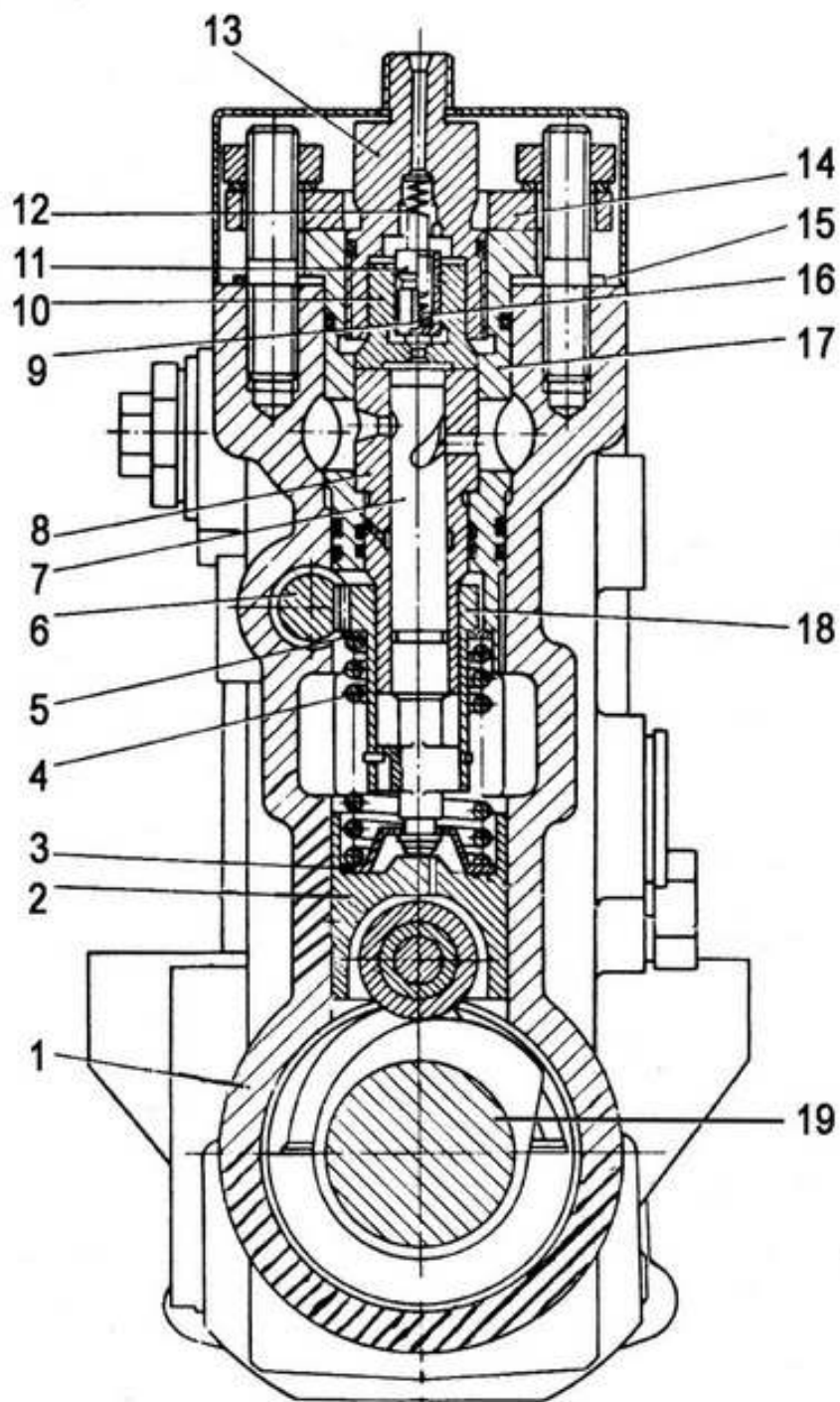
Прецизионную пару составляют и плунжер 7 с втулкой 8. Втулка плунжера стопорится в определенном положении штифтом, запрессованным в корпус секции.

Плунжер 7 приводится в движение от кулачкового вала 19 через роликовый толкатель 2. Пружина 4 через нижнюю тарелку 3 постоянно прижимает толкатель к кулачку. От проворота толкатель фиксируется сухарем толкателя, который входит в паз на расточке корпуса насоса.

Для изменения количества подаваемого топлива плунжер во втулке поворачивается поворотной втулкой 18, входящей в зацепление с рейкой 6. Регулировка подачи топлива на номинальном режиме каждой секцией насоса проводится разворотом корпуса секции при ослабленных гайках крепления секций.

Работа секции протекает следующим образом.

При движении плунжера вниз под действием пружины 4 топливо под небольшим давлением, создаваемым топливоподкачивающим насосом, поступает через продольный канал в корпусе в надплунжерное пространство. При обратном движении плунжера топливо перепускается в топливоподводящий канал до тех пор, пока торцовая кромка плунжера не перекроет впускное отверстие втулки. При дальнейшем движении плунжера вверх давление в надплунжерном пространстве возрастает. Когда давление достигнет величины, при которой открывается нагнетательный клапан, он приподнимется, и топливо поступит по топливопроводу высокого давления к форсунке.



- | | |
|--------------------------------|---------------------------------------|
| 1 – корпус насоса; | 11 – нагнетательный клапан; |
| 2 – толкатель с роликом; | 12 – пружина нагнетательного клапана; |
| 3 – нижняя тарелка толкателя; | 13 – штуцер; |
| 4 – пружина толкателя; | 14 – нажимной фланец; |
| 5 – верхняя тарелка толкателя; | 15 – прокладка; |
| 6 – рейка; | 16 – упор пружины клапана; |
| 7 – плунжер; | 17 – корпус секции; |
| 8 – втулка плунжера; | 18 – поворотная втулка; |
| 9 – регулировочные прокладки; | 19 – кулачковый вал |
| 10 – седло клапана; | |

Рисунок 19 – Секция топливного насоса высокого давления

Движущийся плунжер продолжает сжимать топливо. Когда давление достигнет такой величины, что превысит усилие, создаваемое пружиной форсунки, игла форсунки поднимется и начнётся процесс впрыскивания топлива в цилиндр двигателя. По мере движения плунжера вверх наступает момент, когда кромка плунжера открывает отсечное отверстие по втулке, что вызывает падение давления в топливопроводе. При этом разгрузочный пояс нагнетательного клапана, погружаясь в корпус под действием пружины 12, увеличивает объём в топливопроводе между форсункой и клапаном. Этим достигается более чёткая отсечка подачи топлива. Количество подаваемого топлива дозируется изменением момента конца подачи при постоянном её начале. При перемещении рейки плунжер поворачивается, и регулирующая кромка открывает отверстие втулки раньше или позже, вследствие чего изменяется продолжительность подачи, а следовательно, и количество подаваемого топлива.

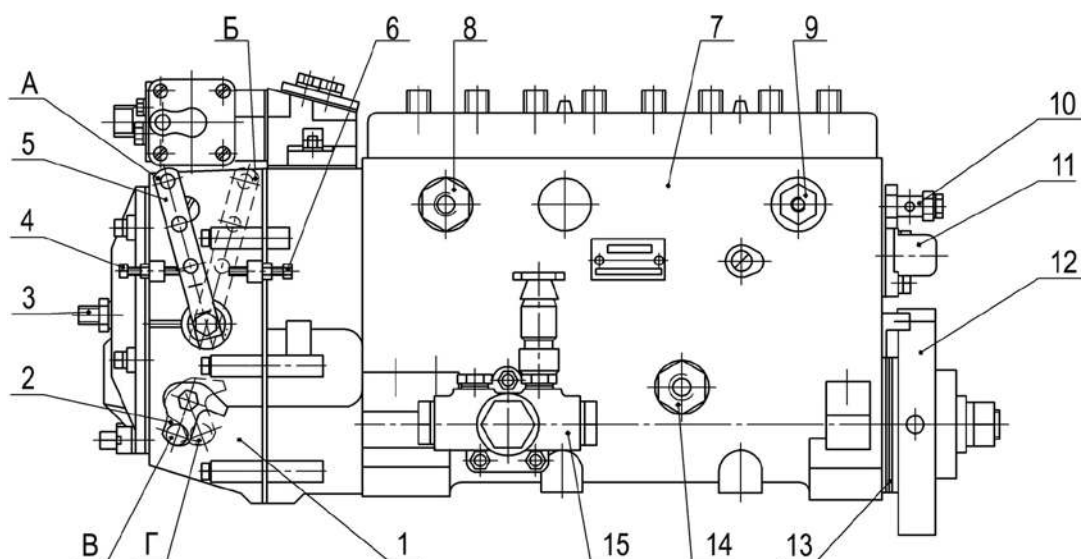
На внутренней поверхности втулки 8 плунжера имеется кольцевая канавка, а в стенке – радиальное отверстие для отвода топлива, просочившегося через зазор в плунжерной паре. Уплотнение между втулкой плунжера и корпусом насоса осуществляется резиновыми кольцами. Из полости вокруг втулки плунжера просочившееся топливо поступает по пазу на втулке плунжера вновь в полость низкого давления.

Секции в сборе смонтированы в корпусе насоса, в нижней части которого помещается кулачковый вал.

Топливный насос высокого давления в сборе с регулятором частоты вращения и топливоподкачивающим насосом изображён на рисунке 20. Кулачковый вал вращается в роликовых конических подшипниках и промежуточной опоре. Осевой люфт кулачкового вала в пределах 0,01 – 0,07 мм регулируется набором прокладок. Рейка топливного насоса перемещается в направляющих втулках, запрессованных в корпусе насоса. Выступающий из насоса конец рейки защищён колпачком.

Смазка топливного насоса – централизованная, от масляной системы двигателя. Масло для смазки насоса поступает из полости регулятора частоты вращения, куда оно сливается из корректора по наддуву (см. рисунок 22). Для двигателей с ЭСУ масло подводится от блока цилиндров в корпус насоса.

Слив масла из насоса происходит по трубке через отверстие, расположенное в корпусе насоса.



- | | |
|-------------------------------------------------------------------------------------------------------------------------------------------------------------------------------------------------------------------------------------------------------------------------------------------------------------------------------------------------------------------------------------------------------------------------------------------------------------------------------------------------------------|-------------------------------------------------------------------------------------------------------------------------------------------------------------------------------------------------------------------------------------------------------------------------------------------------------------------|
| <p>1 – регулятор частоты вращения;</p> <p>2 – рычаг останова;</p> <p>3 – корпус буферной пружины;</p> <p>4 – болт ограничения минимальной частоты вращения (минимального скоростного режима);</p> <p>5 – рычаг управления регулятором;</p> <p>6 – болт ограничения максимальной частоты вращения (максимального скоростного режима);</p> <p>7 – топливный насос высокого давления;</p> <p>8 – штуцер подвода топлива от фильтра тонкой очистки;</p> | <p>9 – штуцер отбора топлива для электрофакельного устройства;</p> <p>10 – перепускной клапан;</p> <p>11 – колпачок рейки;</p> <p>12 – маховик;</p> <p>13 – регулировочные прокладки;</p> <p>14 – штуцер слива масла;</p> <p>15 – топливоподкачивающий насос</p> |
| | <p>А – положение рычага при минимальной частоте вращения холостого хода;</p> <p>Б – положение рычага при максимальной частоте вращения;</p> <p>В – положение рычага при работе;</p> <p>Г – положение рычага при выключенной подаче</p> |

Рисунок 20 – Топливный насос высокого давления

РЕГУЛЯТОР ЧАСТОТЫ ВРАЩЕНИЯ

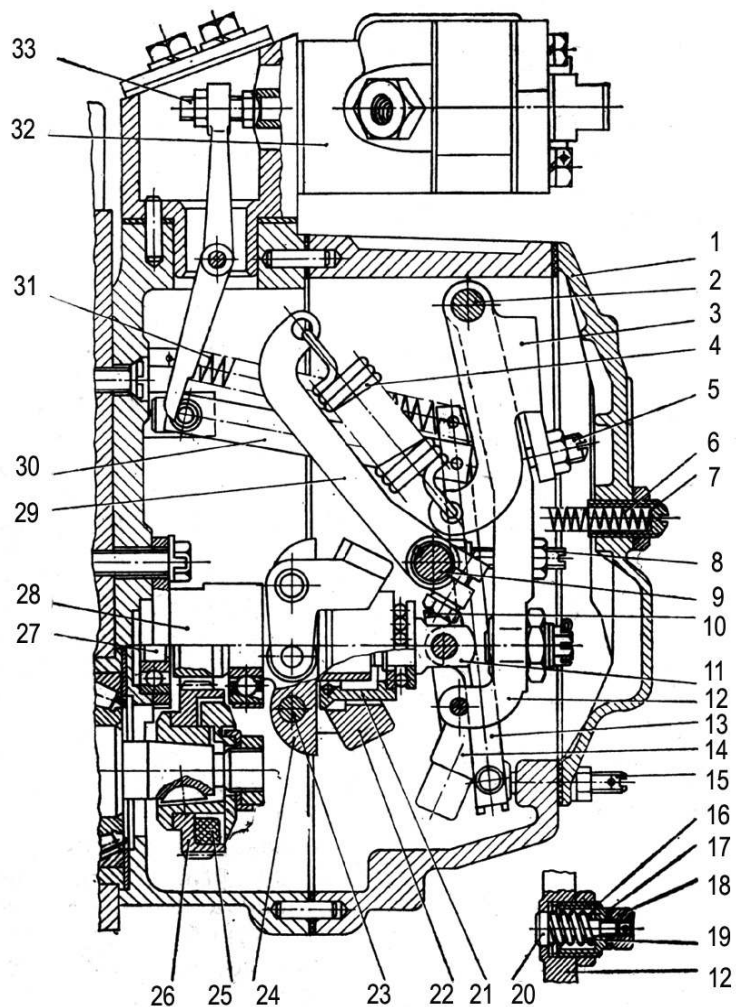
Двигатели без электронной системы управления оборудуются топливным насосом с всережимным механическим регулятором частоты вращения (рисунок 21), который, изменяя подачу топлива в зависимости от нагрузки, поддерживает заданную водителем частоту вращения коленчатого вала двигателя. Регулятор закреплен на торце топливного насоса высокого давления.

На конусе кулачкового вала установлена ведущая шестерня 26. Вращение от вала насоса на ведущую шестерню передается через резиновые сухари 25. Ведомая шестерня выполнена как одно целое с валиком 27 державки грузов и установлена на двух шарикоподшипниках в стакан 28. На валик напрессована державка 24 грузов, на осях 23 которой качаются грузы 22. Грузы своими роликами упираются в торец муфты 21, которая через упорный подшипник и пяту 11 передает усилие грузов силовому рычагу 12, подвешенному вместе с двуплечим рычагом 3 на оси 2.

Муфта с упорной пятой в сборе одним концом опирается через двадцать семь шариков на направляющую поверхность державки, а за второй конец подвешена на серьге 10, закрепленной на силовом рычаге 12. Пята регулятора связана общей осью с рычагом 13 рейки и через тягу 30 – с рейкой топливного насоса.

К верхней части рычага рейки присоединена пружина 31 рычага рейки, а в нижнюю часть запрессован палец, который входит в паз кулисы 14. Вал 9 рычага пружины жестко связан с рычагом управления и рычагом 29 пружины. За рычаг пружины и двуплечий рычаг зацеплена пружина 4 регулятора, усилие которой передается с двуплечего рычага на силовой рычаг через регулировочный винт 5 двуплечего рычага.

На силовом рычаге имеется регулировочный винт 8, который упирается в вал рычага регулятора. В нижней части силового рычага находится корректирующее устройство, предназначенное для повышения тяговых способностей двигателя. Корректирующее устройство состоит из корректора 20, пружины 19, корпуса 16 корректора, гайки 18 и шайбы 17.



- | | |
|------------------------------------|-------------------------------------------|
| 1 – крышка смотрового люка; | 18 – гайка корректора; |
| 2 – ось двуплечего рычага; | 19 – пружина корректора; |
| 3 – двуплечий рычаг; | 20 – корректор; |
| 4 – пружина регулятора; | 21 – муфта грузов; |
| 5 – винт двуплечего рычага; | 22 – грузы регулятора; |
| 6 – буферная пружина; | 23 – ось грузов; |
| 7 – корпус буферной пружины; | 24 – державка грузов; |
| 8 – регулировочный винт; | 25 – сухари; |
| 9 – вал рычага пружины; | 26 – ведущая шестерня; |
| 10 – серьга регулятора; | 27 – валик державки грузов; |
| 11 – пята; | 28 – стакан подшипников; |
| 12 – силовой рычаг; | 29 – рычаг пружины; |
| 13 – рычаг рейки; | 30 – тяга рейки; |
| 14 – кулиса; | 31 – пружина рычага рейки; |
| 15 – винт подрегулировки мощности; | 32 – корректор подачи топлива по наддуву; |
| 16 – корпус пружины корректора; | 33 – регулировочный болт |
| 17 – упорная шайба; | |

Рисунок 21 – Регулятор частоты вращения

Подача топлива полностью выключается механизмом останова, состоящим из кулисы 14, рычага останова 2 (рычаг останова см. рисунок 20) и возвратной пружины, расположенной за рычагом останова под крышкой.

Кулиса с рычагом останова соединяется пружиной, расположенной внутри кулисы и предохраняющей механизм регулятора от чрезмерных усилий при выключении подачи топлива. Во время работы двигателя кулиса прижата усилием возвратной пружины к регулировочному винту 15 (рисунок 21).

Сзади крышка регулятора закрыта крышкой смотрового люка 1 с буферным устройством, состоящим из корпуса 7, пружины 6 и контргайки.

Регулятор частоты вращения оснащён корректором подачи топлива по наддуву 32, который обеспечивает оптимальную величину подачи топлива в зависимости от давления воздуха, подаваемого турбокомпрессором в цилиндры двигателя. Корректор по наддуву закреплен сверху на корпусе регулятора.

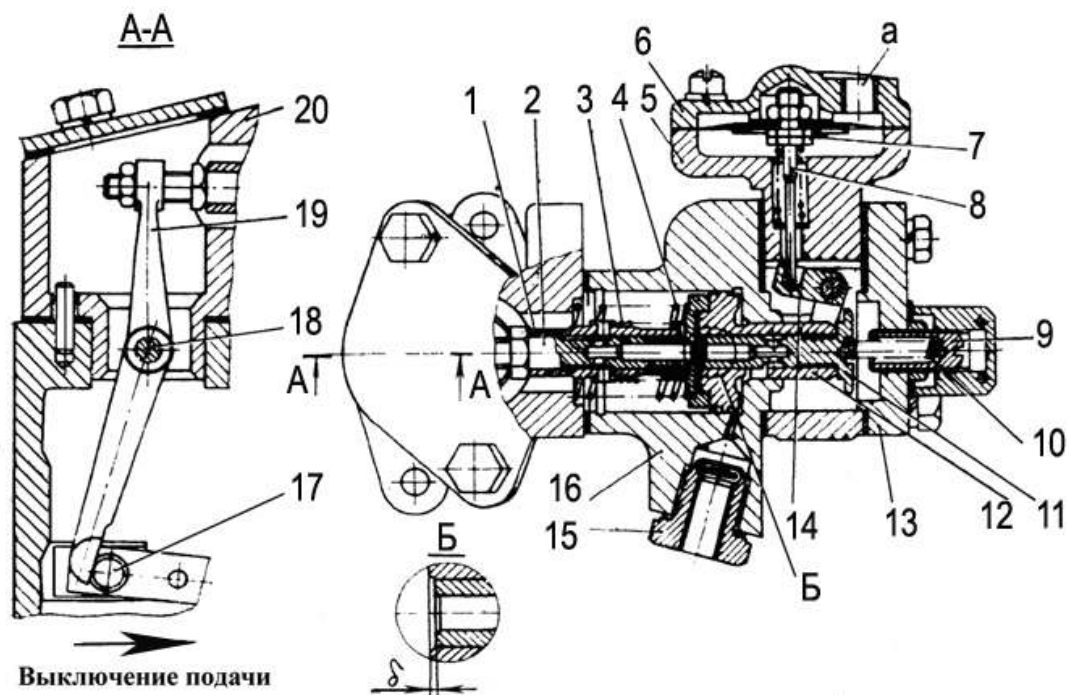
Устройство корректора по наддуву показано на рисунке 22.

Воздействие корректора на рейку топливного насоса высокого давления осуществляется через рычаг 19 – рисунок 22.

В корпусе корректора вкручен штуцер 15 подвода масла от системы смазки двигателя. Внутри корпуса установлен поршень 12 с золотником 11. Через упор 2 поршень поджимается пружиной 4 поршня.

Через отверстие “а” в крышке мембраны подводится воздух от впускных коллекторов двигателя. Создаваемое в полости мембраны давление через шток 8 и рычаг 14 корректора передаётся на золотник 11. Этим усилием с одной стороны и силой пружины 10 корректора с другой определяется рабочее положение золотника 11.

При неработающем двигателе в системе смазки и, соответственно, в корректоре давление масла отсутствует. Пружина 4 поршня сдвигает до упора в корпус поршень 12 с упором 2. Пружина 10 корректора поджимает золотник 11 и шток 8 с мембраной в сборе до его упора в крышку мембраны, так как давление наддувочного воздуха в герметичной полости над мембраной отсутствует.



- | | |
|--------------------------------|-----------------------------------------------------------|
| 1 – гильза упора; | 12 – поршень; |
| 2 – упор; | 13 – крышка корректора; |
| 3 – пружина гильзы; | 14 – рычаг корректора; |
| 4 – пружина поршня; | 15 – штуцер подвода масла; |
| 5 – корпус мембраны; | 16 – корпус корректора; |
| 6 – крышка мембраны; | 17 – ось рейки; |
| 7 – контргайка штока мембраны; | 18 – ось рычага; |
| 8 – шток мембраны; | 19 – рычаг; |
| 9 – корпус пружины корректора; | 20 – проставка; |
| 10 – пружина корректора; | |
| 11 – золотник; | |
| | а – отверстие для подвода воздуха из впускного коллектора |

Рисунок 22 – Корректор подачи топлива по наддуву

При пуске двигателя в корректоре начинается перетекание масла в полость регулятора. Давление в подпоршневой полости отсутствует.

После пуска двигатель выходит на режим холостого хода. Рейка насоса с осью 18 перемещается в сторону уменьшения подачи. Под действием пружины 3 вслед за ней перемещается гильза 1 с рычагом 19. В результате происходит перекрытие сливных окон гильзы и упора, прекращается свободное перетекание масла в полость регулятора; в подпоршневой полости возникает давление и под его воздействием поршень 12 начинает выход в рабочее положение, при котором сначала закрываются сливные отверстия порш-

ня и золотника, затем в совместном движении поршня и упора относительно гильзы 1 снова открываются сливные окна упора и гильзы, и, наконец, окна поршня достигают торца золотника 11. Рабочее положение поршня определяется золотником. При этом передняя кромка окна поршня 12 находится примерно на уровне торца золотника 11. Движению назад препятствует повышающееся при этом давление масла в подпоршневой полости, перемещению вперед – усилие пружины 4 поршня, проявляющееся с падением давления масла из-за большего открытия сливного окна поршня. С выдвиганием поршня в рабочее положение происходит ограничение подачи топлива, определяемой регулятором.

При увеличении частоты вращения и вместе с тем давления наддува, передаваемого в полость мембраны, происходит перемещение штока 8 и золотника 11, сжимающего пружину 10 корректора. При этом поршень 12, следя за золотником, отходит назад и уменьшает ограничение подачи регулятора. Это ограничение снимается полностью с достижением давления 0,055 – 0,060 МПа, соответствующего режиму максимального крутящего момента.

Демонтаж корректора по наддуву вместе с проставкой 20 в эксплуатации не рекомендуется, так как затем возможна неправильная установка рычага 19 относительно оси рейки, ведущая к разному двигателю. В случае необходимости демонтажа (например, при ремонте) при последующей установке корректора на регулятор отвести рычагом останова двигателя рейку насоса в положение выключенной подачи и вставить корректор проставкой в корпус регулятора. Затем отпустить рычаг останова. После этого необходима проверка регулировки корректора по наддуву, а также проверка регулятора на выключение подачи топлива.

ОСНОВНЫЕ РЕГУЛИРОВКИ, ПРЕДУСМОТРЕННЫЕ КОНСТРУКЦИЕЙ МЕХАНИЧЕСКОГО РЕГУЛЯТОРА

- 1) Минимальная частота вращения холостого хода регулируется болтом 4 (рисунок 20) и корпусом буферной пружины 3.
- 2) Максимальная частота вращения холостого хода (начало выброса рейки) регулируется болтом 6 (рисунок 20).
- 3) Номинальная подача регулируется винтом 8 (рисунок 21).
- 4) Номинальная мощность регулируется винтом 15 (рисунок 21).
- 5) Предварительное натяжение пружины (разность частоты вращения конца и начала выброса рейки) регулируется винтом 5 (рисунок 21).

СХЕМА РАБОТЫ РЕГУЛЯТОРА ЧАСТОТЫ ВРАЩЕНИЯ

Принцип действия регулятора частоты вращения основан на взаимодействии центробежных сил грузов и усилий пружин с различной предварительной деформацией. Полная схема регулятора приведена на рисунке 23, а.

При неработающем двигателе грузы регулятора находятся в сведённом положении и рейка 4 под действием пружины 5 рычага рейки находится в положении максимальной (пусковой) подачи (крайнее выдвинутое из корпуса положение).

При пуске двигателя, когда частота вращения коленчатого вала достигнет 460 – 500 об/мин (рычаг управления упирается в болт 11 ограничения минимального скоростного режима), грузы 2 регулятора под воздействием центробежной силы преодолевают сопротивление пружины рычага рейки и сдвигают муфту грузов 3 вместе с рычагом рейки 19 до упора пяты муфты в положительный корректор 17. При дальнейшем увеличении частоты вращения кулачкового вала грузы, преодолевая сопротивление пружины рычага рейки 5 и буферной пружины 13, перемещают вправо всю систему рычагов и рейку ТНВД до установления цикловой подачи секций ТНВД, соответствующей режиму минимальной частоты вращения холостого хода.

При нажатии на педаль управления рычаг 10 управления регулятором и жёстко связанный с ним рычаг 6 пружины поворачиваются на определённый угол, что приводит к увеличению натяжения пружины регулятора 8. Под воздействием пружины рычаг 9 регулятора перемещает систему рычагов, муфту грузов и рейку в сторону

увеличения подачи и частота вращения коленчатого вала двигателя возрастает. Это происходит до тех пор, пока центробежная сила грузов не уравнивает силу натяжения пружины 8 регулятора, т.е. до устойчивого режима работы двигателя. Таким образом, каждому положению рычага управления регулятором соответствует определённая частота вращения коленчатого вала двигателя.

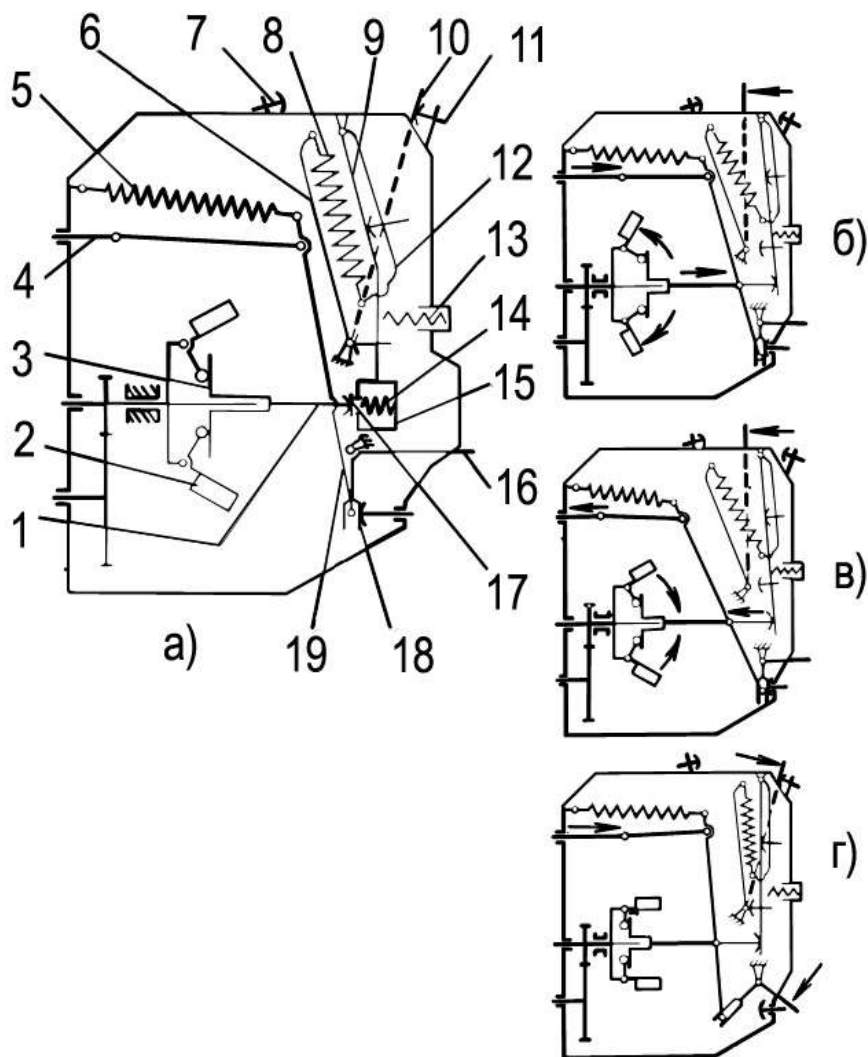
Рассмотрим работу регулятора по поддержанию заданного скоростного режима двигателя, т.е. при заданном положении рычага управления регулятором, на упрощенной схеме (рисунок 23, б, в, г).

При изменении условий движения, например, при движении транспортного средства с горы, суммарный момент сопротивления движению уменьшается, что ведет к увеличению частоты вращения коленчатого вала двигателя. В этом случае центробежная сила грузов возрастает. Грузы расходятся и, преодолевая усилие пружины регулятора, перемещают муфту грузов и пята (рисунок 23, б). При этом система рычагов и рейка перемещаются в сторону уменьшения подачи (вправо) до тех пор, пока не установится частота вращения коленчатого вала двигателя, заданная положением рычага управления регулятором, т.е. пока не наступит равновесие между центробежной силой грузов и силой деформации пружины регулятора.

При увеличении суммарного момента сопротивления движению транспортного средства (например, при движении в гору) частота вращения коленчатого вала уменьшается. Следовательно, уменьшается и центробежная сила грузов регулятора (рисунок 23, в). Усилиями сжатой пружины регулятора система рычагов, пята и муфта грузов переместятся влево и передвинут рейку в сторону увеличения подачи. Подача топлива секциями ТНВД увеличивается до тех пор, пока частота вращения коленчатого вала двигателя не достигнет величины, заданной положением рычага управления регулятором.

Таким образом, с помощью регулятора автоматически поддерживается постоянная частота вращения коленчатого вала двигателя при изменяющихся условиях движения в пределах установленного водителем скоростного режима, определяемого положением рычага регулятора.

Остановка двигателя осуществляется поворотом рычага останова вниз (рисунок 23, г). При этом кулиса и нижний конец рычага рейки поворачиваются, рейка насоса выдвигается в крайнее правое положение, и подача топлива прекращается.



- | | |
|--------------------------------------------------------|-------------------------------------------------------------|
| 1 - пята муфты грузов; | 14 - пружина положительного корректора; |
| 2 - грузы; | 15 - корпус положительного корректора; |
| 3 - муфта грузов; | 16 - рычаг останова; |
| 4 - рейка ТНВД; | 17 - корректор; |
| 5 - пружина рычага рейки; | 18 - кулиса; |
| 6 - рычаг пружины; | 19 - рычаг рейки |
| 7 - болт ограничения максимального скоростного режима; | |
| 8 - пружина регулятора; | а - схема устройства регулятора; |
| 9 - рычаг регулятора; | б - работа регулятора при уменьшении нагрузки на двигатель; |
| 10 - рычаг управления регулятором; | в - работа регулятора при увеличении нагрузки на двигатель; |
| 11 - болт ограничения минимального скоростного режима; | г - положение деталей при остановке двигателя; |
| 12 - рычаг двуплечий; | |
| 13 - пружина буферная; | |

Рисунок 23 – Схема работы регулятора частоты вращения

ТОПЛИВОПОДКАЧИВАЮЩИЙ НАСОС

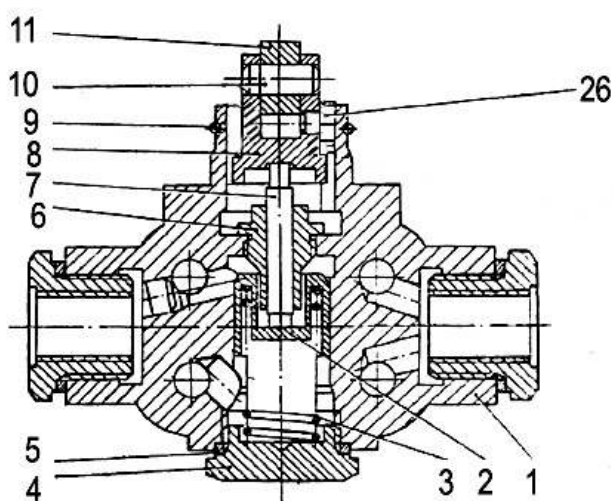
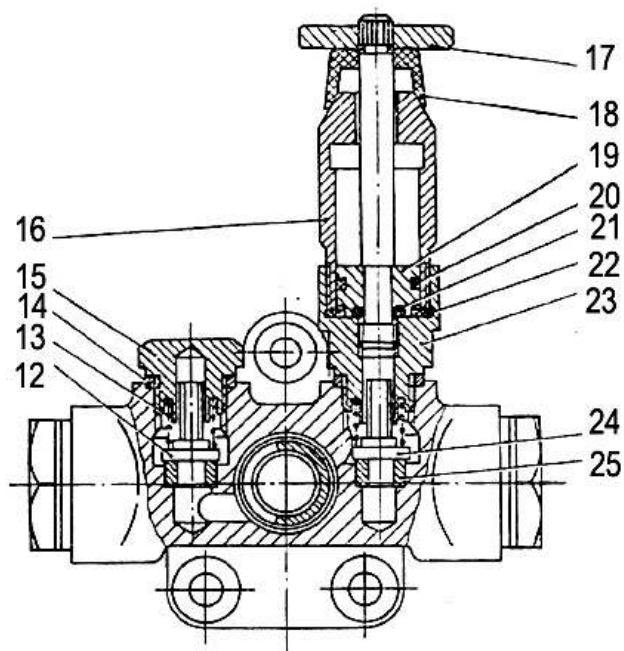
Топливоподкачивающий насос (рисунок 24) – поршневой, двойного действия, с ручным топливопрокачивающим насосом. Насос крепится тремя шпильками и гайками на корпус топливного насоса высокого давления и приводится в действие от двойного кулачка на кулачковом валу через роликовый толкатель.

В корпусе 1 насоса размещены: поршень 2, пружина поршня 3, упирающаяся с одной стороны в поршень, а с другой – в пробку 4, всасывающие клапаны 24 и нагнетательные клапаны 12, прижимаемые к седлам 25 пружинами 13. Полость корпуса насоса, в которой перемещается поршень, соединена каналами с полостями над всасывающими и под нагнетательными клапанами. Привод поршня осуществляется толкателем поршня 8 через шток толкателя 7. Ролик толкателя 11 вращается на плавающей оси ролика 10, застопоренной кольцом запорным от продольного перемещения. Сухарь толкателя 26, перемещаясь в пазах корпуса, предохраняет толкатель от разворота. Шток толкателя 7 перемещается в направляющей втулке штока 6, которая вкручена в корпус насоса на специальном клее. Шток и втулка представляют собой прецизионную пару, раскомплектовка не допускается.

Для нагнетания топлива при неработающем двигателе насос оборудуется ручным топливопрокачивающим насосом (ТПН), который используется, при необходимости, для удаления воздуха из топливной полости, и для заполнения топливом всей магистрали при техническом обслуживании топливной аппаратуры. Перед прокачкой необходимо, вращая рукоятку 17 против часовой стрелки, свинтить поршень со штоком 19 из корпуса цилиндра топливопрокачивающего насоса 23.

Для уменьшения сопротивления при прокачке топливной системы топливопрокачивающим насосом необходимо на время прокачки разгерметизировать топливную полость ТНВД, открутив штуцер отбора топлива для электрофакельного устройства 9 (рисунок 20).

При завершении прокачки, когда из штуцера отбора топлива начнёт вытекать топливо без видимых пузырьков воздуха, поршень со штоком 19 установить в исходное нижнее положение, закрутив рукоятку 17 по часовой стрелке до упора.



- | | |
|-----------------------------|----------------------------------------------------------|
| 1 – корпус; | 16 – цилиндр ручного
топливопрокачивающего насоса; |
| 2 – поршень; | 17 – рукоятка; |
| 3 – пружина поршня; | 18 – защитный колпачок; |
| 4 – пробка, | 19 – поршень со штоком; |
| 5 – уплотнительная шайба; | 20 – уплотнительное кольцо; |
| 6 – втулка штока; | 21 – кольцо; |
| 7 – шток толкателя; | 22 – уплотнительное кольцо; |
| 8 – толкатель поршня; | 23 – корпус цилиндра
топливопрокачивающего
насоса; |
| 9 – стопорное кольцо; | 24 – всасывающий клапан; |
| 10 – ось ролика; | 25 – седло; |
| 11 – ролик; | 26 – сухарь толкателя |
| 12 – нагнетательный клапан; | |
| 13 – пружина; | |
| 14 – уплотнительная шайба; | |
| 15 – пробка; | |

Рисунок 24 – Топливоподкачивающий насос

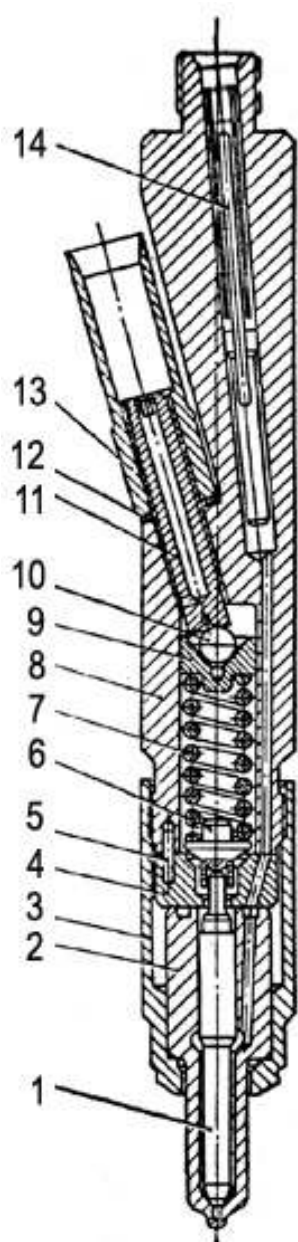
ФОРСУНКА

Форсунка – закрытого типа, с многодырчатым распылителем и гидравлическим управлением подъема иглы.

Все детали форсунки собраны в корпусе 8 (рисунок 25). К нижнему торцу корпуса форсунки гайкой 3 присоединяется корпус 2 распылителя, внутри которого находится запорная игла 1. Игла и корпус распылителя составляют прецизионную пару. Распылитель имеет пять распыливающих отверстий. Усилие предварительной затяжки пружины регулируется винтом 11, вкрученным в корпус форсунки. Винт фиксируется гайкой 13, уплотненной прокладкой.

Топливо к форсунке подводится через отверстие в корпусе, в которое запрессован стержень 14 фильтра. Топливо, просочившееся через зазор между иглой и корпусом, отводится из форсунки через дренажную трубку.

Форсунка устанавливается в головку цилиндра. Под торец гайки распылителя подкладывается медная гофрированная шайба (прокладка) для уплотнения от прорыва газов. Если форсунка снималась с головки цилиндра, то при её повторной установке в головку гофрированную шайбу желательно заменить на новую.

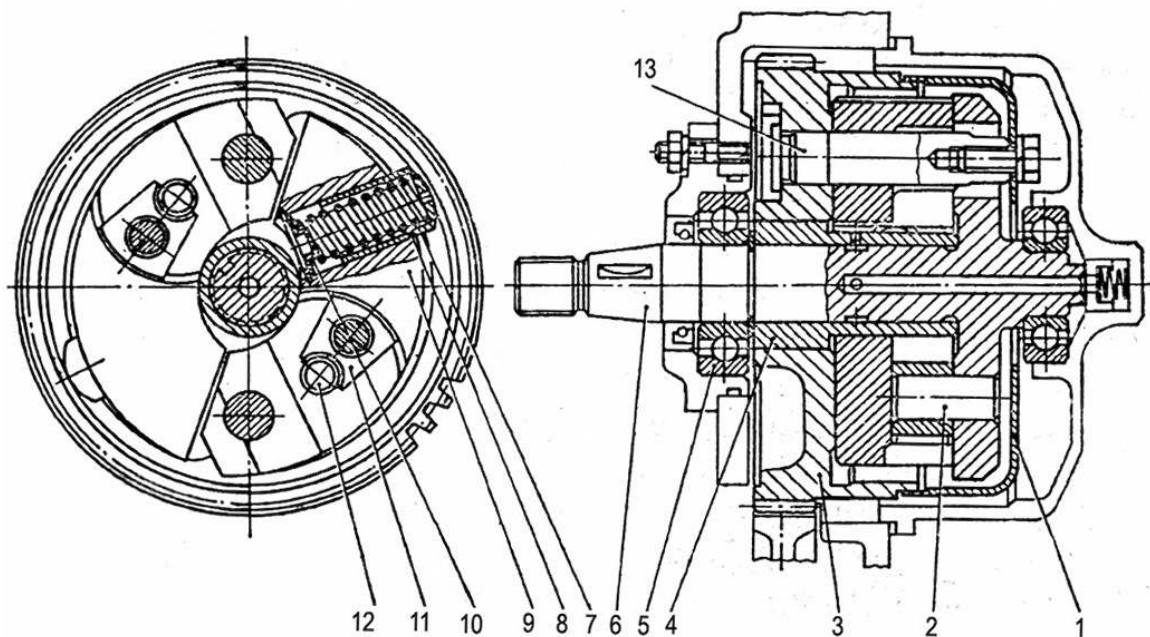


- 14 – стержень фильтра;
- 13 – гайка;
- 12 – прокладка;
- 11 – регулировочный винт;
- 10 – шарик;
- 9 – тарелка пружины;
- 8 – корпус форсунки;
- 7 – пружина;
- 6 – штанга;
- 5 – штифт;
- 4 – проставка;
- 3 – гайка распылителя;
- 2 – корпус распылителя;
- 1 – игла распылителя

Рисунок 25 – Форсунка

МУФТА ОПЕРЕЖЕНИЯ ВПРЫСКИВАНИЯ

Муфта опережения впрыскивания (рисунок 26) предназначена для изменения момента начала подачи топлива в зависимости от частоты вращения коленчатого вала двигателя. Применение муфты опережения впрыскивания способствует получению наилучшей экономичности на различных скоростных режимах.



- | | |
|------------------------------|----------------------------|
| 1 – корпус муфты; | 8 – стакан пружины; |
| 2 – ось проставки; | 9 – груз муфты; |
| 3 – ведомая шестерня; | 10 – направляющая пружины; |
| 4 – втулка ведомой шестерни; | 11 – проставка груза; |
| 5 – шарикоподшипник; | 12 – палец груза; |
| 6 – ведомый вал; | 13 – ось груза |
| 7 – пружина; | |

Рисунок 26 – Муфта опережения впрыскивания

Муфта встроена в шестерню 3 привода топливного насоса высокого давления. Вращение с шестерни на ведомый вал 6 передается через два груза 9. Грузы качаются на двух осях 13, запрессованных в ведомую шестерню в плоскости, перпендикулярной оси вращения муфты. В грузы вставлены направляющая 10 пружины, пружина 7 и стакан 8 пружины, который скользит по корпусу 1 муфты. Проставка 11 упирается одним концом в палец 12 груза, другим

в профильный выступ и поворачивается на оси 2. Усилие пружин 7 стремится удерживать грузы на упоре во втулку 4 ведомой шестерни.

При увеличении частоты вращения коленчатого вала двигателя грузы муфты под действием центробежных сил, преодолевая сопротивление своих пружин, расходятся. При расхождении грузы поворачиваются на осях 13. При этом расстояние между осями грузов и осями проставок уменьшается, в результате чего ведомый вал поворачивается относительно шестерни на определенный угол. Поворот кулачкового вала на такой же угол приводит к увеличению угла опережения впрыскивания топлива. При уменьшении частоты вращения двигателя грузы сходятся под действием пружин, так как центробежная сила грузов уменьшается. Ведомый вал вместе с валом насоса поворачивается в сторону, противоположную вращению, и тем самым угол опережения впрыскивания уменьшается.

ТОПЛИВНЫЙ ФИЛЬТР

Фильтр тонкой очистки топлива – см. рисунок 27 – с двумя сменными элементами 2, установлен на специальном кронштейне в передней верхней части двигателя, со стороны вентилятора.

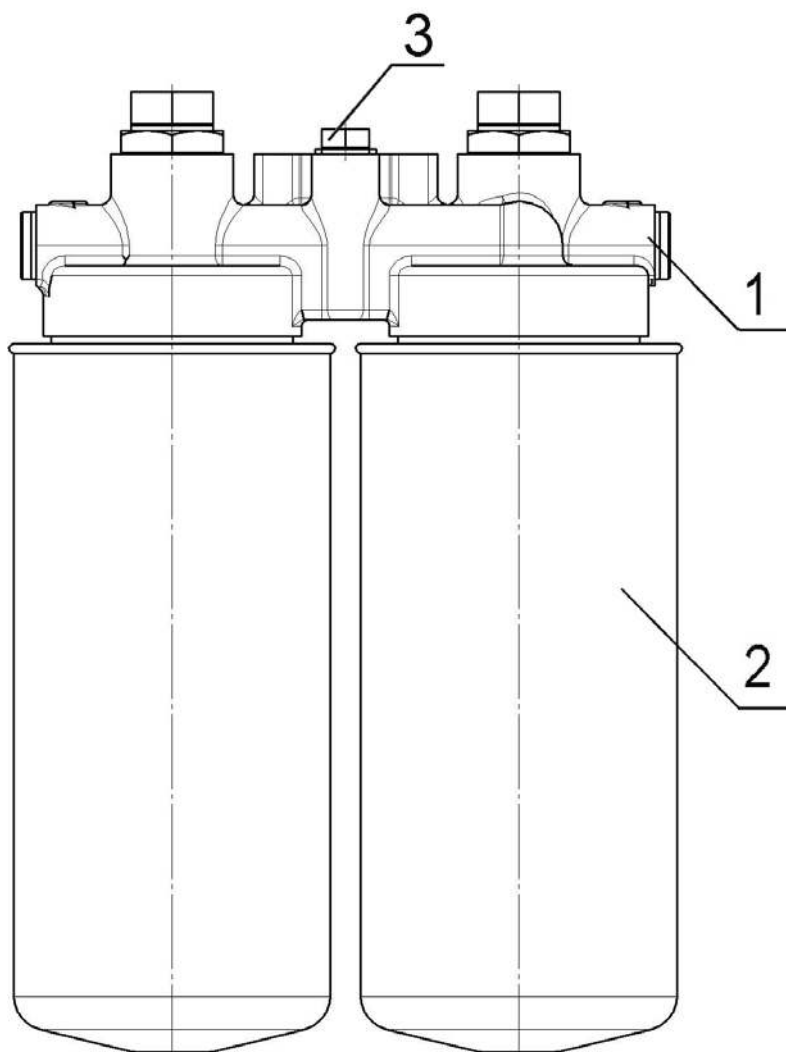
При первом запуске, при запуске после длительного перерыва, при замене фильтрующих элементов при техническом обслуживании необходимо удалить воздух из топливной системы. Для удаления воздуха из системы при прокачке в корпусе фильтра установлена болт-пробка 3. При прокачке системы болт-пробку ослабить, после прокачки затянуть.

Применяемые фильтрующие элементы:

DIFA 6109, поставщик – ООО "ДИФА-АВК", г. Москва

WDK 962/16 фирмы "Mann + Hummel", Германия

ФТ 034.1117040 производства АО "Автоагрегат", г. Ливны



1 – корпус топливного фильтра;
2 – фильтрующий элемент;

3 – болт-пробка;

Рисунок 27 – Фильтр тонкой очистки топлива

НАДДУВ

Двигатель оборудован турбокомпрессором, использующим энергию выхлопных газов для наддува двигателя. Увеличивая массу воздуха, поступающего в цилиндры, турбокомпрессор способствует более эффективному сгоранию увеличенной дозы топлива, за счет чего повышается мощность двигателя при умеренной тепловой напряженности.

ТУРБОКОМПРЕССОР

Турбокомпрессор (рисунок 28) состоит из одноступенчатого центробежного компрессора и радиальной центростремительной турбины.

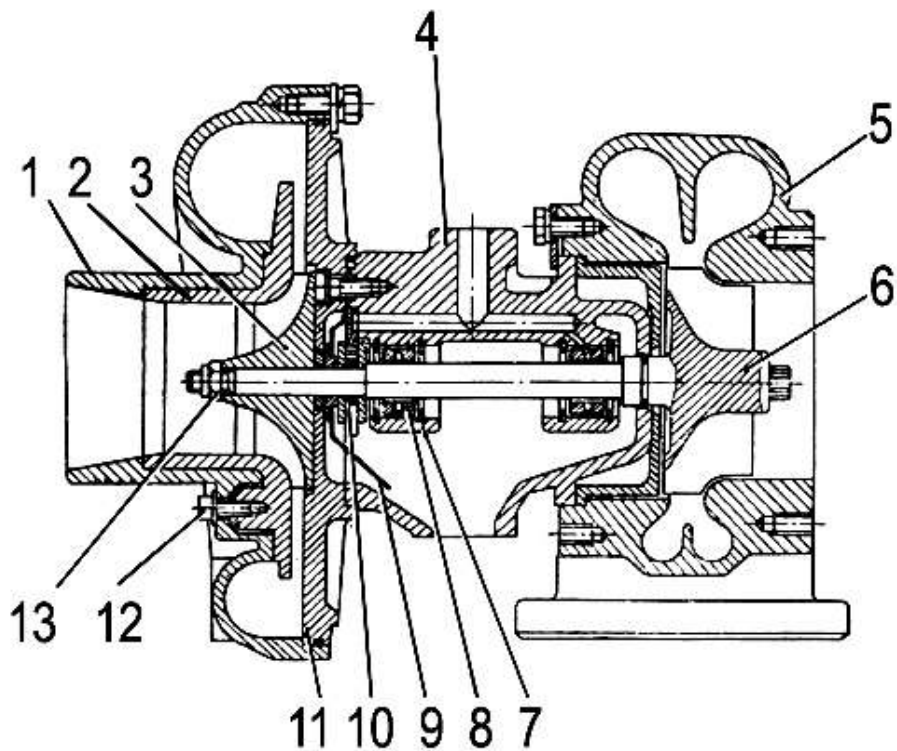
Колесо турбины и колесо компрессора расположены на противоположных концах вала ротора консольно по отношению к подшипникам. Рабочее колесо 3 центробежного компрессора - полуоткрытого типа, с радиальными лопатками, отлито из алюминиевого сплава. Оно напрессовано на вал и закреплено самоконтрящейся гайкой 13.

Рабочее колесо 6 турбины полуоткрытого типа, с радиальными лопатками, изготовлено методом литья из жаропрочного сплава. Оно соединено с валом методом сварки трением.

Тщательно отбалансированный ротор установлен в двух радиальных подшипниках с плавающими втулками 8. Осевые усилия, действующие на ротор, воспринимаются упорным подшипником 10. На каждом конце вала ротора установлены разрезные уплотнительные кольца. Ротор турбокомпрессора установлен в чугунном корпусе 4 подшипников. К корпусу подшипников крепятся алюминиевый корпус 2 компрессора и чугунный корпус 5 турбины.

Смазка подшипников турбокомпрессора осуществляется под давлением из системы смазки двигателя.

В составе двигателей могут быть использованы турбокомпрессоры моделей К-36-86-01, К-36-91-01 предприятия "Турбо" (Чехия) или ТКР-100-05, ТКР-100-20 АО "НПО "Турботехника"" (г. Протвино Московской области). Применяемость турбокомпрессоров см. в таблице 3 настоящего руководства.



- | | |
|---------------------------------|----------------------------------|
| 1 – крышка корпуса компрессора; | 8 – втулка подшипника; |
| 2 – корпус компрессора; | 9 – маслосбрасывающий экран; |
| 3 – колесо компрессора; | 10 – упорный подшипник; |
| 4 – корпус подшипников; | 11 – крышка корпуса подшипников; |
| 5 – корпус турбины; | 12 – винт; |
| 6 – колесо турбины; | 13 – гайка крепления |
| 7 – стопорное кольцо; | колеса компрессора |

Рисунок 28 – Турбокомпрессор

СИСТЕМА ОХЛАЖДЕНИЯ

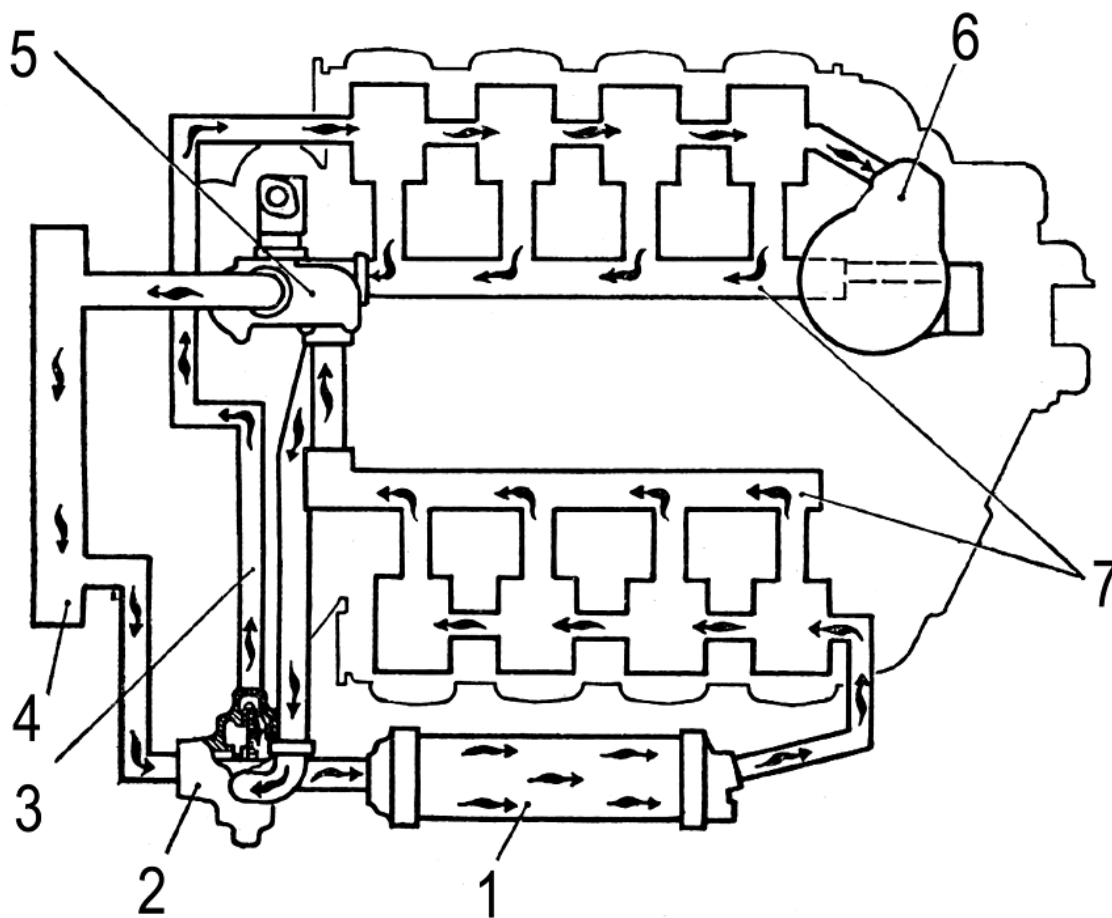
Система охлаждения двигателя (рисунок 29) – жидкостная, закрытого типа, с принудительной циркуляцией охлаждающей жидкости.

В систему охлаждения входят водяной насос 2, вентилятор, радиатор 4 (на ТМЗ не производится, с двигателем не поставляется), расширительный бачок и трубопроводы. В систему охлаждения двигателя включен также водомасляный радиатор 1. Часть комплектаций двигателей оборудована охладителем наддувочного воздуха (ОНВ) типа "вода-воздух", позиция 6. На остальных двигателях применён ОНВ типа "воздух-воздух" (см. ниже).

Во время работы двигателя жидкость, охлаждённая в радиаторе, нагнетается насосом 2 в водяную рубашку левого ряда цилиндров через водомасляный радиатор 1, и водяную рубашку правого ряда цилиндров по трубопроводу 3. Из блока цилиндров охлаждающая жидкость поступает в головки цилиндров и далее по водяным трубам 7 в коробку термостатов 5.

Из коробки термостатов нагретая жидкость подается в радиатор 4, где отдает тепло потоку воздуха, просасываемому через радиатор вентилятором, после чего жидкость вновь поступает в водяной насос. Когда температура охлаждающей жидкости опускается ниже 70°C, термостаты автоматически перекрывают движение жидкости к радиатору и направляют весь её поток непосредственно к водяному насосу. При повышении температуры охлаждающей жидкости термостаты вновь открывают движение жидкости через радиатор. Одновременно регулирование теплового режима обеспечивается изменением частоты вращения вентилятора (см. ниже).

Таким образом, посредством термостатов и изменением частоты вращения вентилятора обеспечивается оптимальный тепловой режим работы двигателя в диапазоне температур 70 – 90°C.



- | | |
|----------------------------|--------------------------------------|
| 1 – водомасляный радиатор; | 5 – коробка термостатов; |
| 2 – водяной насос; | 6 – охладитель наддувочного воздуха; |
| 3 – трубопровод; | 7 – водяные трубы |
| 4 – радиатор; | |

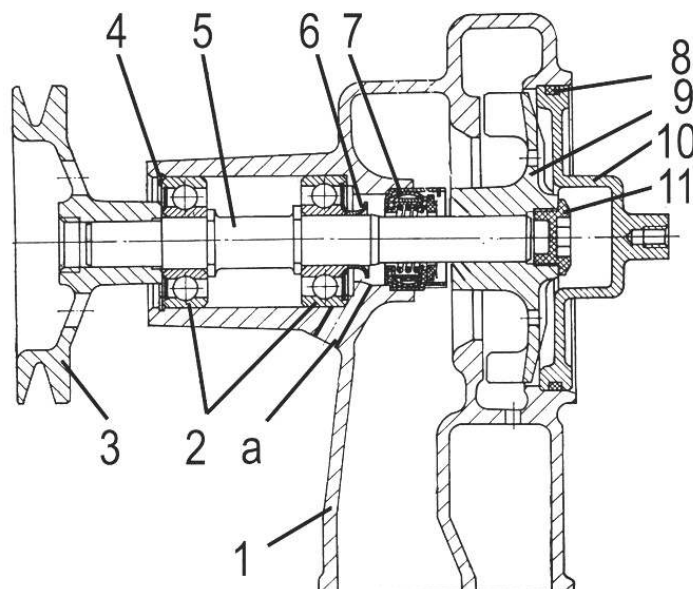
Рисунок 29 – Схема жидкостного тракта системы охлаждения

ВОДЯНОЙ НАСОС

Водяной насос (рисунок 30) – центробежного типа, установлен на передней стенке блока цилиндров и приводится во вращение клиновым ремнём от шкива коленчатого вала.

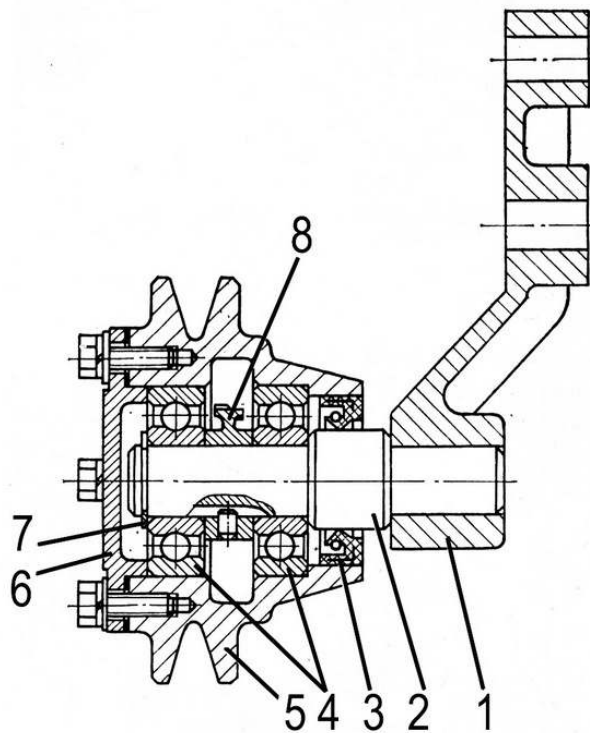
В чугунном корпусе 1 вращается крыльчатка 9, напрессованная на валик 5. Валик насоса установлен на двух шарикоподшипниках 2 с односторонним уплотнением. Полость подшипников при сборке насоса заполняется смазкой Литол-24 ГОСТ 21150 – 87 на весь срок службы насоса без дополнительной смазки.

Уплотнение полости насоса осуществляется торцовым уплотнением 7. Для контроля герметичности торцового уплотнения в корпусе насоса имеется дренажное отверстие “а”.



- | | |
|-----------------------|----------------------------|
| 1 – корпус; | 7 – торцовое уплотнение; |
| 2 – шарикоподшипники; | 8 – уплотнительное кольцо; |
| 3 – шкив; | 9 – крыльчатка; |
| 4 – стопорное кольцо; | 10 – крышка корпуса; |
| 5 – валик; | 11 – пробка |
| 6 – водосбрасыватель; | а – дренажное отверстие |

Рисунок 30 – Водяной насос



- | | |
|-----------------------|---------------------------|
| 1 – кронштейн; | 5 – шкив; |
| 2 – ось; | 6 – крышка; |
| 3 – манжета; | 7 – упорное кольцо; |
| 4 – шарикоподшипники; | 8 – маслоразбрызгиватель; |

Рисунок 31 – Натяжное устройство водяного насоса

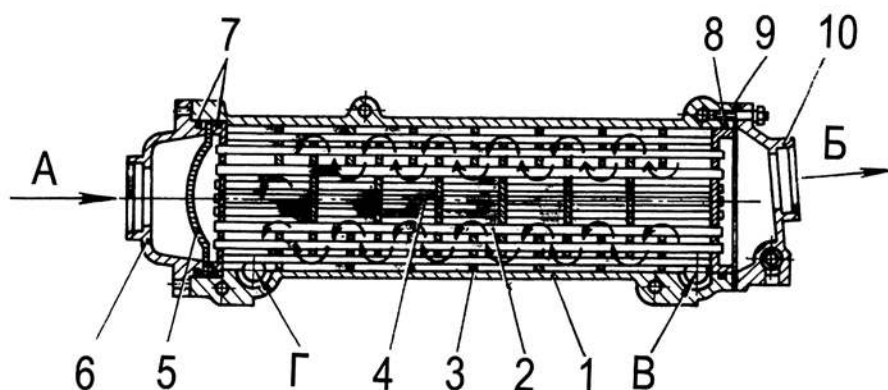
Кронштейн 1 натяжного устройства привода водяного насоса (рисунок 31) крепится к корпусу водяного насоса. Шкив 5 натяжного устройства вращается на двух шарикоподшипниках 4, установленных на оси 2, запрессованной в кронштейн 1.

При сборке натяжного устройства в полость шкива заливается 10 – 12 см³ дизельного масла на весь срок службы двигателя. При вращении шкива масло разбивается на мелкие частицы маслоразбрызгивателем 8, чем обеспечивается качественная смазка подшипника.

ВОДОМАСЛЯНЫЙ РАДИАТОР

Водомасляный радиатор (рисунок 32) кожухо-трубного типа, крепится к блоку цилиндров с левой стороны двигателя с наклоном 5° . Охлаждающий элемент 4, установленный в корпусе 1, состоит из пучка гладких латунных трубок 2 с разделительными пластинами 3.

Охлаждаемое масло проходит в пространстве между трубками, а охлаждающая жидкость – внутри трубок. На входе в радиатор установлена защитная сетка 5, предохраняющая трубки от засорения.



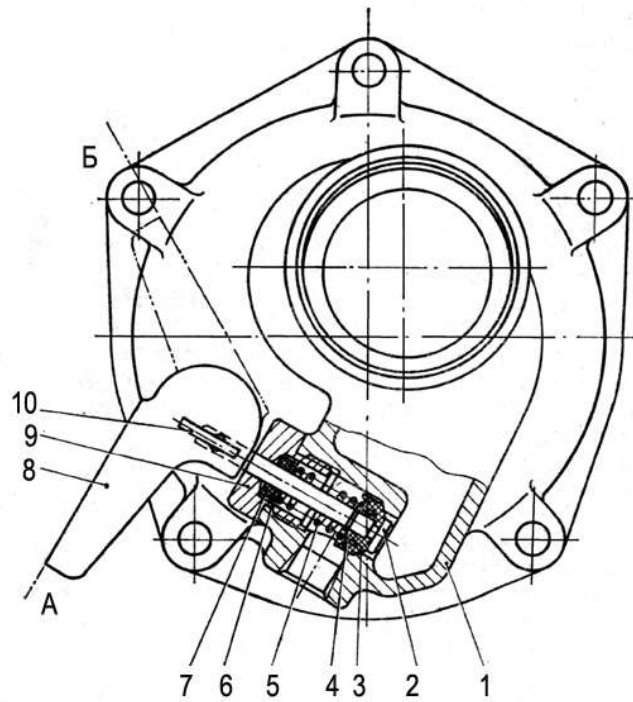
- | | |
|------------------------------|----------------------------------|
| 1 – корпус; | 9 – прокладка; |
| 2 – охлаждающая трубка; | 10 – задняя крышка; |
| 3 – разделительная пластина; | А – подвод охлаждающей жидкости; |
| 4 – охлаждающий элемент; | Б – отвод охлаждающей жидкости; |
| 5 – защитная сетка; | В – подвод масла; |
| 6 – передняя крышка; | Г – отвод масла; |
| 7 – уплотнительные кольца; | |
| 8 – уплотнительное кольцо; | |

Рисунок 32 – Водомасляный радиатор

Сливной кран – рисунок 33 – установлен в задней крышке водомасляного радиатора. При установке рычага 8 в положение А под действием пружины 5 резиноармированный клапан 3 плотно закрывает сливное отверстие.

Для слива воды рычаг 8 с эксцентриком поворачивается в положение Б. Стержень 2 вместе с клапаном, преодолевая усилие пружины, перемещается и открывает сливное отверстие.

Вместо пружинного может быть применён шаровый кран – см. рисунок 33.



- | | |
|----------------------|----------------------------|
| 1 – крышка; | 6 – шайба; |
| 2 – стержень; | 7 – уплотнительное кольцо; |
| 3 – клапан; | 8 – рычаг; |
| 4 – запорное кольцо; | 9 – гайка; |
| 5 – пружина; | 10 – шплинт |

а) пружинный кран



б) шаровый кран

Рисунок 33 – Сливной кран водомасляного радиатора

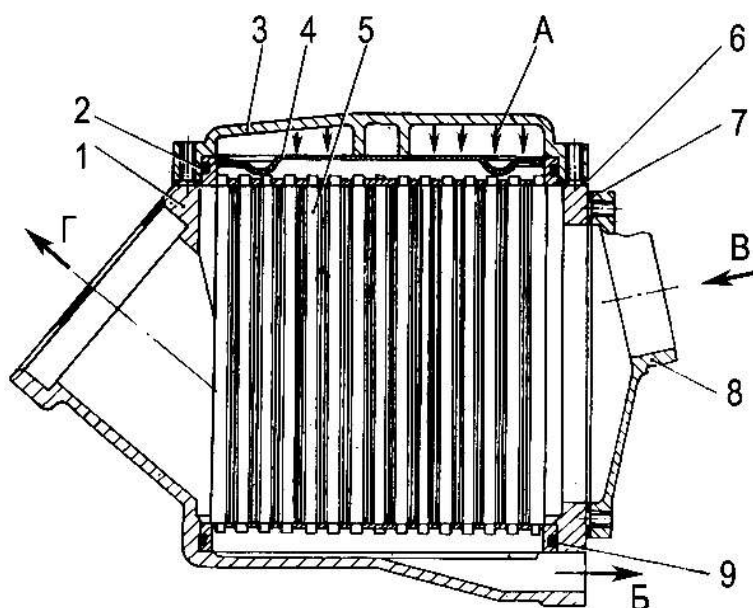
ОХЛАДИТЕЛЬ НАДДУВОЧНОГО ВОЗДУХА

Двигатели работают совместно с охладителем наддувочного воздуха (ОНВ) типа "воздух-воздух". Охладитель на двигатель не устанавливается, с двигателем не поставляется. Он входит в блок радиаторов, включающий также радиатор охлаждающей жидкости.

Часть комплектаций двигателей оборудована ОНВ типа "вода-воздух". Охладитель наддувочного воздуха (рисунок 34) расположен в развале блока цилиндров в задней части двигателя.

Охлаждающий элемент 5, установленный в корпус 1, представляет собой пучок трубок круглого сечения. Охлаждаемый наддувочный воздух проходит между трубками, а охлаждающая жидкость – внутри трубок. Для предохранения от засорения на входе жидкости в охладитель установлена защитная сетка 4.

На двигателе 8481.10 в комплектации с пониженной мощностью охладитель наддувочного воздуха не применяется.



- | | |
|----------------------------|----------------------------------|
| 1 – корпус; | 8 – боковая крышка (бачок); |
| 2 – уплотнительное кольцо; | 9 – уплотнительное кольцо; |
| 3 – верхняя крышка; | А – подвод воды; |
| 4 – защитная сетка; | Б – отвод воды; |
| 5 – охлаждающий элемент; | В – подвод наддувочного воздуха; |
| 6 – прокладка; | Г – отвод наддувочного воздуха |
| 7 – прокладка; | |

Рисунок 34 – Охладитель наддувочного воздуха

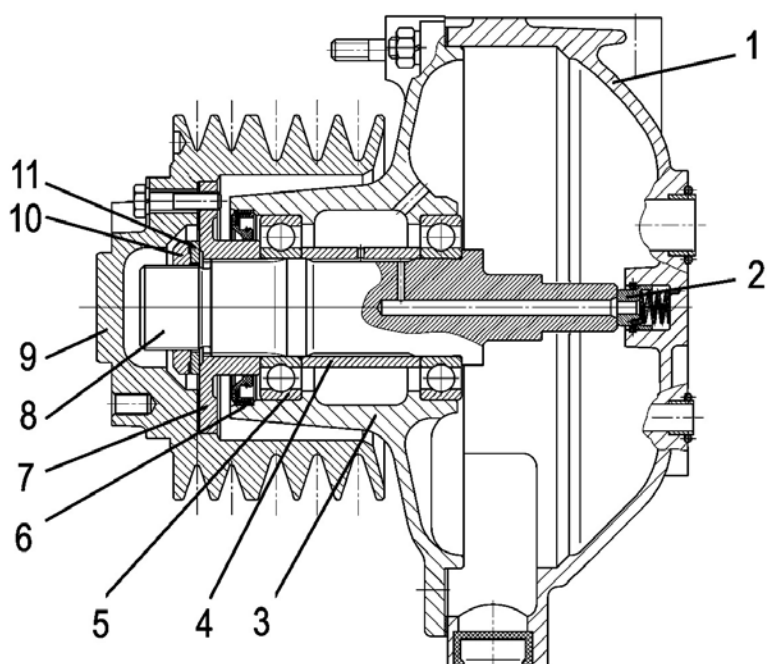
ВЕНТИЛЯТОР

Двигатели комплектуются вентилятором с вязкостной муфтой, установленном на шкиве привода вентилятора.

Крутящий момент на постоянно работающий привод вентилятора передаётся клиновыми ремнями от шкива, установленного на переднем носке коленчатого вала.

Устройство привода вентилятора приведено на рисунке 35.

Режим работы вентилятора определяет вязкостная муфта, которая включается и выключается автоматически в зависимости от температуры набегающего воздуха.



- | | |
|-------------------------|---------------------|
| 1 – корпус-кронштейн; | 8 – вал; |
| 2 – уплотнитель; | 9 – шкив; |
| 3 – корпус подшипников; | 10 – гайка М39х2; |
| 4 – втулка распорная; | 11 – шайба; |
| 5 – подшипники; | 12 – ступица; |
| 6 – манжета; | 13 – гайка М22х1,5; |
| 7 – ступица шкива; | |

Рисунок 35 Привод вентилятора

Внешний вид и устройство крыльчатки с вязкостной муфтой приведены на рисунке 36.

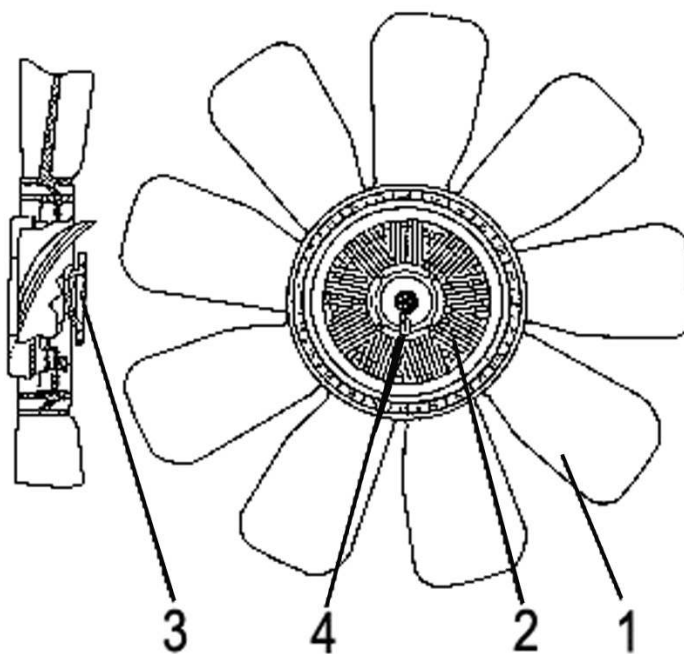
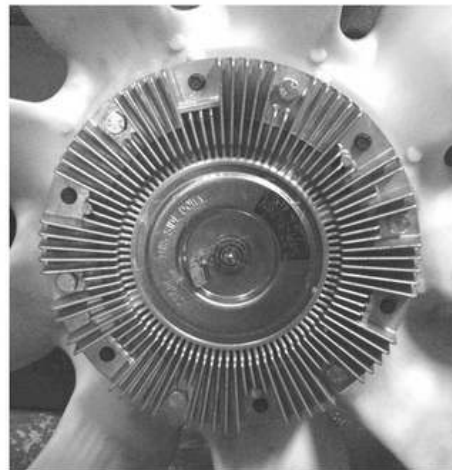
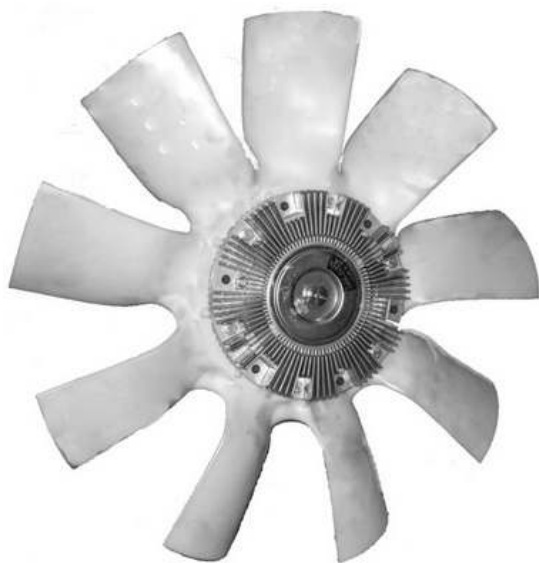
Девятилопастная крыльчатка вентилятора 1 изготовлена из пластика, ступица вентилятора 3 – металлическая. Автоматически включаемая муфта 2 вязкостного типа крепится к ступице 3.

Принцип работы муфты основан на вязкостном трении жидкости в небольших зазорах между ведомой и ведущей частями муфты. В качестве рабочей жидкости используется силиконовая жидкость с высокой вязкостью. В выключенном состоянии вентилятор вращается с небольшой скоростью.

Муфта вязкостная – неразборная и не требует технического обслуживания в эксплуатации.

Включение муфты происходит при повышении температуры воздуха на выходе из радиатора до 60 °С. Управляет работой муфты термоэлемент – термобиметаллическая спираль или пластина 4.

ВНИМАНИЕ! ПРИ ДЕМОНТАЖЕ И ХРАНЕНИИ КРЫЛЬЧАТКУ С ВЯЗКОСТНОЙ МУФТОЙ УСТАНАВЛИВАТЬ ВЕРТИКАЛЬНО ИЛИ ГОРИЗОНТАЛЬНО ТЕРМОЭЛЕМЕНТОМ ВНИЗ.



1 – крыльчатка вентилятора;
2 – вязкостная муфта;

3 – ступица;
4 – термобиметаллическая
спираль

Рисунок 36 – Вязкостная муфта с крыльчаткой

ЭЛЕКТРООБОРУДОВАНИЕ

Электрооборудование работает в однопроводной системе постоянного тока с номинальным напряжением 24В. Отрицательный полюс источника тока соединяется с корпусом.

ГЕНЕРАТОР

Двигатели комплектуются генератором модели **4512.3771-20** (рисунок 37) производства ООО "ПРАМО-ЭЛЕКТРО", переменного тока, со встроенным регулятором напряжения. Генератор приводится клиноременной передачей, передаточное число со шкива коленчатого вала на шкив генератора 2,9.

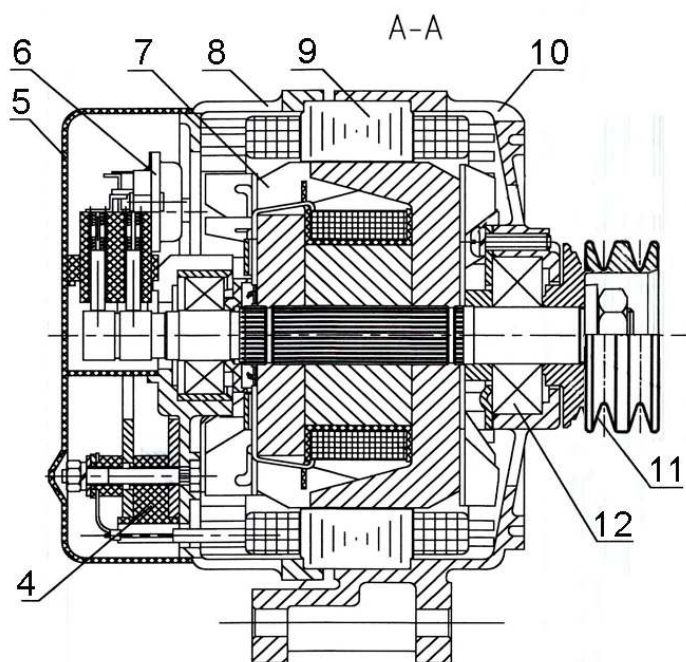
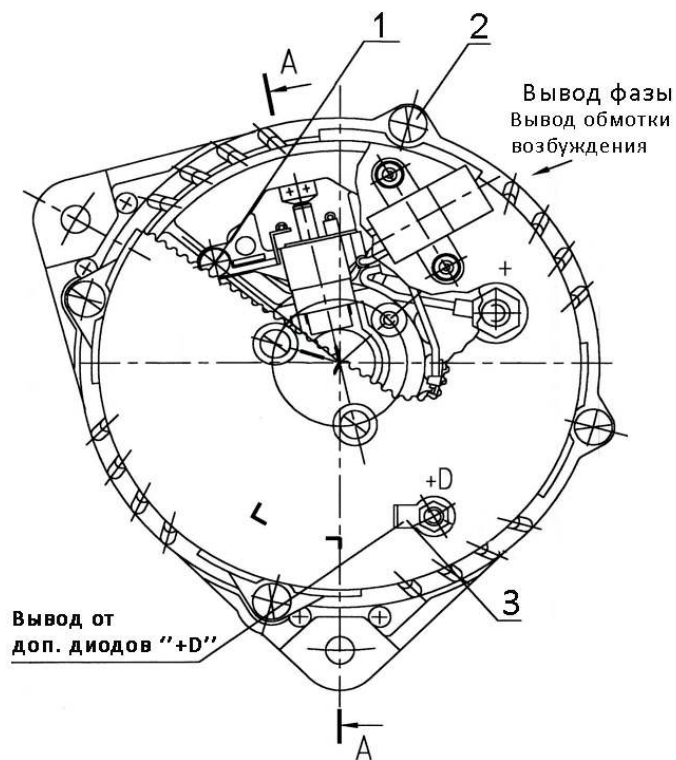
Генератор 4512.3771-20 – трёхфазная синхронная электрическая машина с встроенным выпрямительным блоком на ограничительных силовых диодах, помехоподавляющим конденсатором, щёткодержателем с регулятором напряжения.

Генератор служит для питания потребителей электроэнергии и для подзарядки аккумуляторных батарей.

Генератор установлен на специальном кронштейне и приводится от шкива коленчатого вала клиновыми ремнями. Натяжение ремней осуществляется перемещением генератора вокруг оси его крепления.

Техническая характеристика генератора

1) Номинальное напряжение.....	28 В
2) Номинальный ток.....	100 А
3) Частота вращения	
номинальная.....	5000 мин ⁻¹
4) Частота вращения	
максимальная.....	6000 мин ⁻¹
5) Направление вращения	
со стороны привода.....	правое
6) Масса генератора.....	7,3 кг
7) Число фаз.....	3



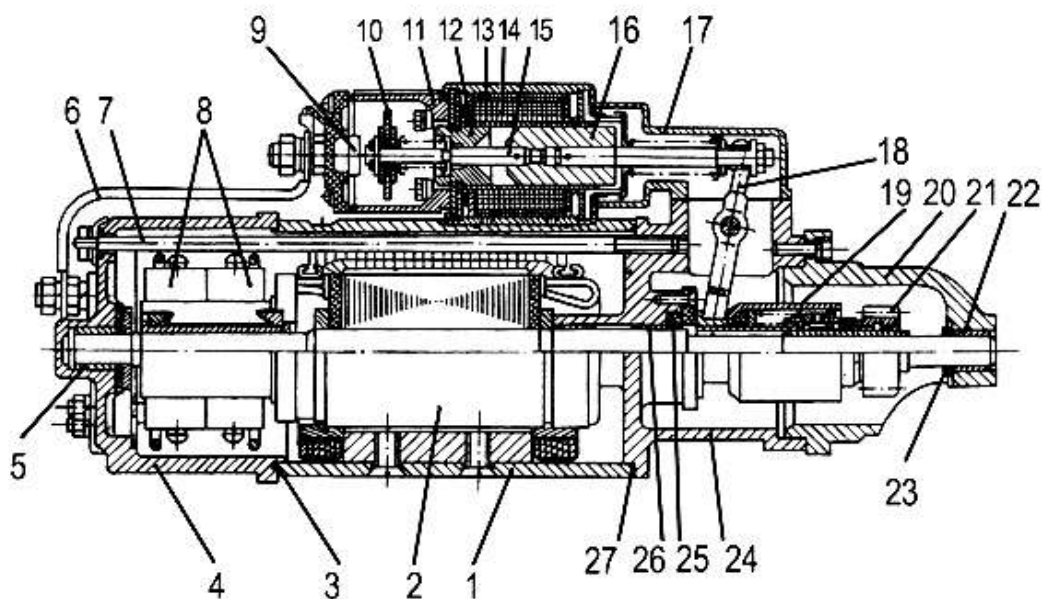
- | | |
|----------------------------------------------|------------------------------------------|
| 1 – винт крепления щётко-держателя; | 7 – ротор; |
| 2 – стяжной винт; | 8 – крышка со стороны контактных колец; |
| 3 – клемма "D"; | 9 – статор; |
| 4 – выпрямительный блок; | 10 – крышка со стороны привода (корпус); |
| 5 – кожух; | 11 – шкив; |
| 6 – щёткодержатель с регулятором напряжения; | 12 – подшипник |

Рисунок 37 – Генератор 4512.3771-20

СТАРТЕР

Стартер 2501.3708-21 (рисунок 38) предназначен для пуска двигателя и состоит из электродвигателя, механизма привода и электромагнитного тягового реле.

Электродвигатель стартера – постоянного тока, последовательного возбуждения, с питанием от аккумуляторных батарей. Шестерня привода стартера вводится в зацепление с венцом (зубчатым ободом) маховика двигателя при помощи электромагнитного тягового реле, а из зацепления выходит автоматически после пуска



- | | |
|--------------------------------------|------------------------------------|
| 1 – корпус; | 14 – втягивающая обмотка реле; |
| 2 – якорь; | 15 – шток якоря; |
| 3 – уплотнительное кольцо; | 16 – якорь реле; |
| 4 – крышка со стороны
коллектора; | 17 – кожух; |
| 5 – втулка подшипника; | 18 – рычаг привода; |
| 6 – соединительная шина; | 19 – привод; |
| 7 – стяжная шпилька; | 20 – крышка со стороны
привода; |
| 8 – щётки; | 21 – шестерня; |
| 9 – контактные болты; | 22 – втулка подшипника; |
| 10 – контактный диск; | 23 – упорная шайба; |
| 11 – корпус реле; | 24 – корпус привода; |
| 12 – сердечник; | 25 – манжета; |
| 13 – удерживающая обмотка
реле; | 26 – втулка подшипника; |
| | 27 – уплотнительное кольцо |

Рисунок 38 – Стартер

двигателя и отключения реле. Тяговое реле укреплено на корпусе стартера. Механизм привода стартера оборудован храповичной муфтой свободного хода.

Стартер выполнен для работы в однопроводной системе, где вторым проводом служит масса машины. Для обеспечения надёжного соединения стартера с массой машины на крышке со стороны коллектора имеется болт для присоединения гибкой токопроводящей перемычки. Вал якоря стартера установлен в трёх подшипниках скольжения, для смазки которых имеются три отверстия с помещёнными в них войлочными прокладками. Отверстия закрыты резиновыми пробками.

Стартер устанавливается на обработанной постели блока цилиндров и крепится к ней скобой. Для установки стартера в определенном положении служит штифт, запрессованный в постель блока и входящий в паз на корпусе стартера.

Питание стартера осуществляется от аккумуляторных батарей ёмкостью не менее 190 А·ч.

Техническая характеристика стартера

1) Обозначение стартера.....	2501.3708-21
2) Номинальное напряжение.....	24 В
3) Номинальная мощность.....	9 кВт*
4) Пусковая мощность, не менее.....	4,8* кВт
5) Частота вращения якоря на холостом ходу.....	5000, мин ⁻¹
6) Ток холостого хода.....	110 А
7) Ток при тормозном моменте 60 Н·м (6 кгс·м), не более.....	900 А
8) Напряжение включения реле стартера.....	18 В
9) Давление щеточных пружин.....	14,7±1,4 Н (1,5±0,15кгс)
10) Масса стартера.....	29 кг
11) Модуль шестерни.....	3,75 мм
12) Число зубьев шестерни.....	10
13) Число зубьев обода маховика двигателя (для справок).....	132
14) Число зубьев шестерни поворота коленчатого вала двигателя (для справок).....	23

* Данные для комплекта аккумуляторных батарей ёмкостью 190 А·ч.

ЭЛЕКТРОФАКЕЛЬНОЕ УСТРОЙСТВО

Электрофакельное устройство (ЭФУ) служит для облегчения пуска холодного двигателя при температуре воздуха до минус 22°С. Устройство подключено к топливной системе двигателя и работает на том же топливе, что и двигатель. Действие его основано на испарении топлива в штифтовых свечах накаливания и воспламенении этих паров с воздухом. Возникающий при этом факел, поступая в цилиндры двигателя, облегчает пуск.

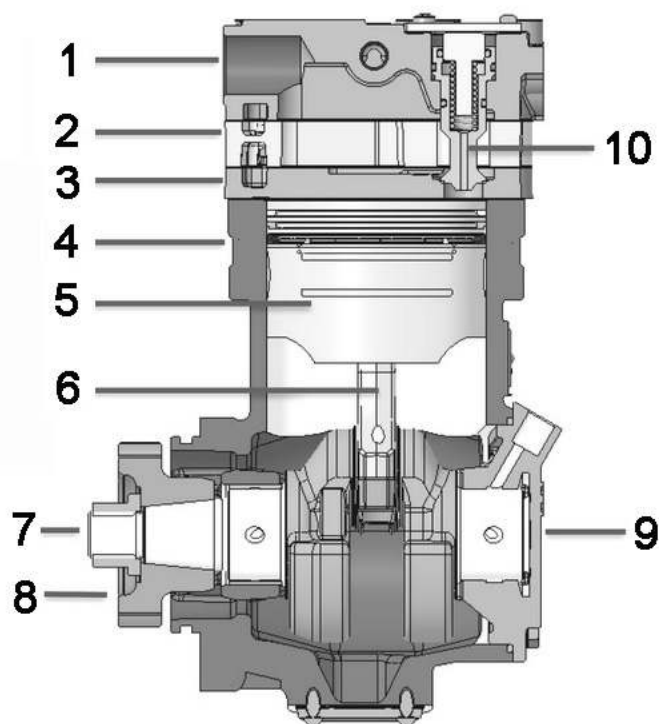
В состав электрофакельного устройства входят две электрофакельные свечи, установленные в резьбовые отверстия впускных коллекторов двигателя, электромагнитный топливный клапан, установленный на топливном насосе, топливные трубопроводы к клапану и от клапана к свечам.

При монтаже двигателя на трактор должны быть также установлены термореле с добавочным сопротивлением, кнопочный выключатель, электромагнитное реле и контрольная лампа. Вместо термореле с добавочным сопротивлением и электромагнитного реле допускается применять блок управления электрофакельным устройством 84.3763 или аналогичный. Данные изделия с двигателем не поставляются.

КОМПРЕССОР ПНЕВМАТИЧЕСКОЙ СИСТЕМЫ ТОРМОЗОВ

Компрессор (рисунок 39) – “Кнорр-Бремзе”, модели LK 8934, поршневой, одноцилиндровый, с системой энергосбережения, одноступенчатый, с охлаждением головки от циркуляционной системы охлаждающей жидкости двигателя и шестерёнчатый приводом – предназначен для нагнетания воздуха в тормозную систему трактора. Смазка компрессора осуществляется от масляной системы двигателя.

Компрессор модели LK 8934 имеет ряд преимуществ перед компрессором LP 3999, применявшемся ранее, за счёт внедрения системы энергосбережения и применения платы охлаждения.



- | | |
|-------------------------|---------------------|
| 1 – головка цилиндра; | 6 – шатун; |
| 2 – плата охлаждения; | 7 – коленчатый вал; |
| 3 – клапанная пластина; | 8 – шестерня; |
| 4 – картер; | 9 – задняя крышка; |
| 5 – поршень; | 10 – ESS поршень; |

Рисунок 39 – Компрессор пневматической системы тормозов

Система энергосбережения (ESS) работает следующим образом. При полностью заполненной пневматической системе, когда потребление воздуха отсутствует, ESS поршень 10 (см. рисунок 39) открывает отверстие в дополнительную воздушную полость в верхней части компрессора. Дополнительная полость позволяет разгрузить основную систему, что значительно снижает затраты мощности на привод компрессора, экономит топливо, повышает надёжность пневмосистемы.

Плата охлаждения 2 является дополнительным элементом системы охлаждения, который позволяет снизить температуру нагнетаемого воздуха на 30°C.

Техническая характеристика компрессора

1) Обозначение.....	LK 8934
2) Номинальный рабочий объём.....	320 см ³
3) Максимальное рабочее давление (относительное, избыточное).....	1,25 МПа
4) Производительность при избыточном давлении 1,05 МПа и при частоте вращения 2000 об/мин.....	385 л / мин
5) Потребляемая мощность при избыточном давлении 1,05 МПа и частоте вращения 2000 об/мин, не более.....	4 кВт
6) Масса компрессора.....	12,8 кг

МЕХАНИЗМ АВАРИЙНОГО ОСТАНОВА

Механизм аварийного останова двигателя (рисунок 40) предназначен для экстренного останова двигателя в аварийных ситуациях (разнос, низкое давление в системе смазки и т.п.), которые могут привести к ускоренной выработке ресурса двигателя или выведению его из строя. Механизм устанавливается не на всех комплектациях двигателей.

Механизм устанавливается между турбокомпрессором и охладителем наддувочного воздуха (ОНВ) для двигателей с ОНВ "воздух-воздух", входящим в блок радиаторов, или между ОНВ и соединительным патрубком впускных коллекторов для двигателей с ОНВ "вода-воздух", встроенным в двигатель.

Конструктивно механизм состоит из двух узлов: корпуса с заслонкой в сборе 2 и привода 10.

Сама заслонка представляет собой круглую пластину 11, закрепленную на оси 3, которая вращается в отверстиях, расточенных в корпусе заслонки.

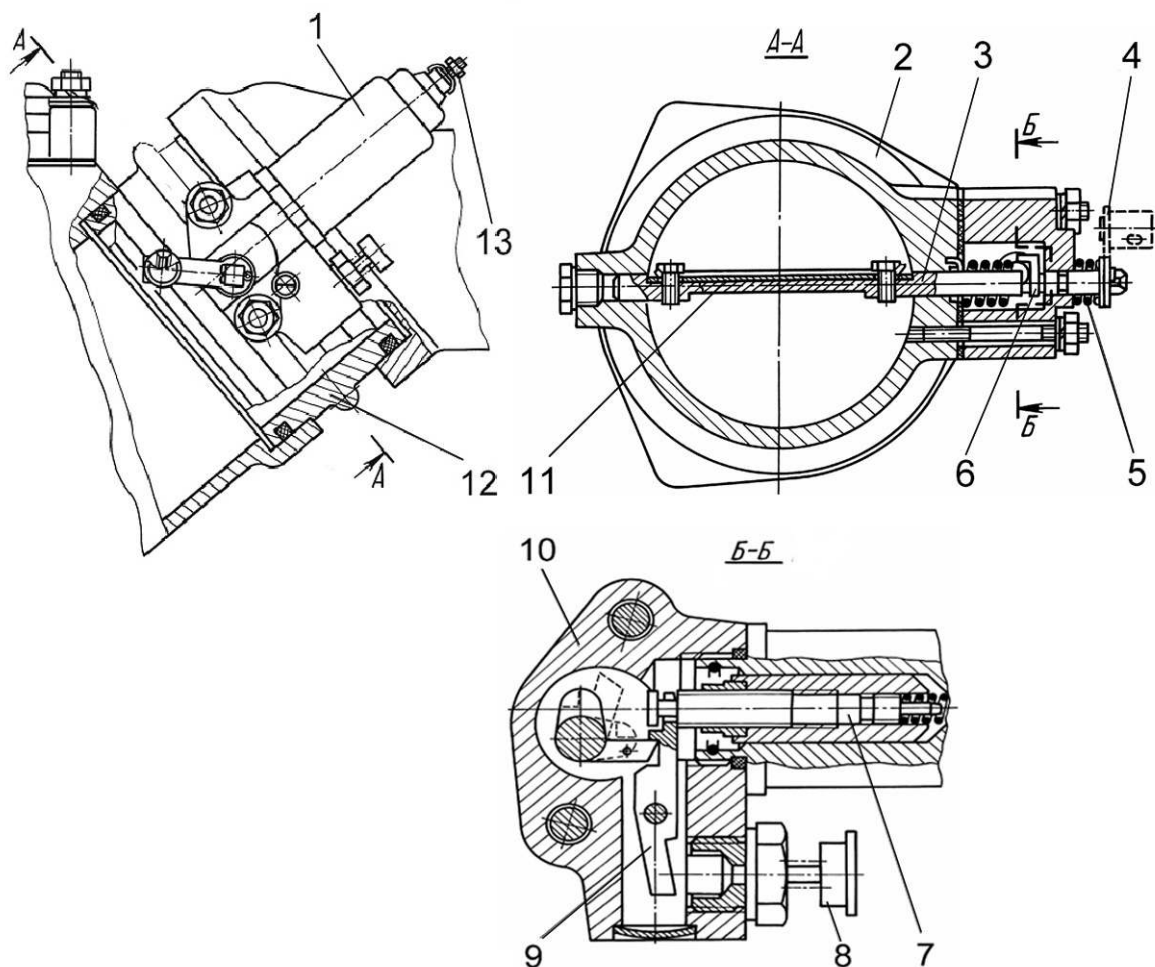
Закрытое положение заслонки обеспечивается преднатягом пружины и действием потока газа (заслонка на оси закреплена с поперечным смещением).

Взвод заслонки в исходное (открытое) положение, в том числе и после её срабатывания, осуществляется поворотом рычага возврата 4 на $90 - 95^\circ$ по часовой стрелке с усилием 8 – 10 кгс на плече 28 мм.

При этом парой "зуб оси заслонки – выступ фиксатора" (рисунок 40 сечение Б-Б) заслонка стопорится, а рычаг возврата 4 должен возвращаться в исходное положение (обратно) под действием своей пружины 5.

Механизм привода рычага возврата заслонки из кабины водителя на шасси (его кинематика) не должен этому препятствовать.

Рычаг возврата не связан постоянно с осью заслонки, что освобождает от необходимости уплотнения оси, исключая, тем самым, дополнительное трение и возможность прихватаывания оси в соответствующих отверстиях, расточенных в корпусе. Таким образом, конструктивно обеспечивается лёгкость вращения оси заслонки в процессе эксплуатации.



- | | |
|------------------------------|-----------------------------|
| 1 – электромагнит со штоком; | 8 – кнопка; |
| 2 – заслонка; | 9 – фиксатор; |
| 3 – ось заслонки; | 10 – привод; |
| 4 – рычаг возврата; | 11 – пластина круглая; |
| 5 – пружина кривошипа; | 12 – корпус заслонки; |
| 6 – кривошип возврата; | 13 – контакт провода "плюс" |
| 7 – шток фиксатора; | |

Рисунок 40 – Механизм аварийного останова

При подаче с приборного щитка водителя на обмотку электромагнита 1 кратковременно (на 1 – 2 секунды) напряжения 24 В якорь электромагнита втягивается, сжимая свою пружину, перемещает фиксатор 9, освобождая ось заслонки.

Заслонка под действием своей пружины и потока воздуха поворачивается за 0,1 секунды и перекрывает воздушный поток. Если двигатель работал на режиме, близком к номинальному, то время от нажатия кнопки до полной остановки двигателя составляет около 4 секунд. Если двигатель работал при максимальной частоте вращения без нагрузки, время останова составляет около 8 секунд.

После устранения причин, потребовавших аварийного останова, необходимо вернуть заслонку в рабочее положение рычагом возврата. Чтобы убедиться, что заслонка вернулась в исходное положение, нужно нажать кнопку 8, услышав характерный “щелчок” закрытия заслонки, после чего вновь открыть её рычагом возврата. Если характерного “щелчка” нет – разобрать заслонку и устранить её дефект.

Особо необходимо обратить внимание на то, что в приводе заслонки применяется электромагнит типа РС336 с номинальным напряжением питания +12В.

На него для обеспечения надёжности срабатывания (закрытия) заслонки кратковременно должно подаваться напряжение +24В (на 1 – 2 секунды, не более).

Во избежание возможности более продолжительного импульса подача сигнала с приборного щитка водителя должна осуществляться не тумблером, а кнопкой кратковременного включения без шунтирования цепей подачи сигнала.

Конструктивно эта кнопка должна быть защищена от случайного нажатия (включения).

На корпусе привода имеется кнопка 8 для ручного (не электрического) включения (закрытия) заслонки – для технологической проверки её работоспособности (лёгкости вращения заслонки) и экстренного останова при нахождении водителя вне кабины.

Компоновка (установка) силового агрегата на шасси (объекте) должна обеспечивать свободный доступ к кнопке ручного включения заслонки и одновременно защиту от случайного нажатия.

При включении аварийного останова за время от момента перекрытия заслонкой воздуха до полной остановки двигателя топливо продолжает поступать в цилиндры и ввиду отсутствия воздуха оно не сгорает, а в виде паров скапливается в выпускных коллекторах. При последующем запуске пары топлива в коллекторах могут воспламениться со “взрывом”, что может вызвать обрыв выпускных коллекторов. Установка электромагнитного клапана, перекрывающего подвод топлива к топливному насосу, не устраняет этой про-

блемы, поскольку топлива в каналах топливного насоса оказывается достаточно, чтобы создать опасную концентрацию паров в выпускных коллекторах.

Поэтому одновременно с включением кнопки аварийной воздушной заслонки необходимо выключить подачу топлива рычагом останова на регуляторе.

Если же по каким либо причинам аварийный останов двигателя был осуществлен без выключения подачи топлива рычагом останова на регуляторе, последующий запуск двигателя необходимо осуществить только после прокрутки двигателя стартером в течение 15 секунд, не менее, с выключенной подачей топлива.

ВНИМАНИЕ! ИСПОЛЬЗОВАНИЕ МЕХАНИЗМА АВАРИЙНОГО ОСТАНОВА ДЛЯ ОБЫЧНОЙ ОСТАНОВКИ ДВИГАТЕЛЯ НЕДОПУСТИМО.

Подробно устройство двигателей (с обозначениями деталей, узлов, адресами производителей комплектующих изделий) приведено в каталоге на сайте <http://paotmz.ru>

ПЛОМБИРОВАНИЕ И МАРКИРОВАНИЕ

На двигателе предусмотрено опломбирование топливного насоса высокого давления (ТНВД), масляного картера (поддона), крышек головок цилиндров, крышки водомасляного радиатора и крышки охладителя наддувочного воздуха.

ВНИМАНИЕ! ПЛОМБИРОВКА КРЫШЕК ГОЛОВЕК ЦИЛИНДРОВ, ВОДОМАСЛЯНОГО РАДИАТОРА И ОХЛАДИТЕЛЯ НАДДУВОЧНОГО ВОЗДУХА ЯВЛЯЕТСЯ ТРАНСПОРТНОЙ, ПЛОМБЫ ПОДЛЕЖАТ УДАЛЕНИЮ ПРИ ПРОВЕДЕНИИ ОПЕРАЦИЙ ТЕХНИЧЕСКОГО ОБСЛУЖИВАНИЯ. НАРУШЕНИЕ ПЛОМБИРОВКИ ТНВД И МАСЛЯНОГО КАРТЕРА В ГАРАНТИЙНЫЙ ПЕРИОД НЕ ДОПУСКАЕТСЯ.

Двигатель маркируется на табличке, содержащей следующие данные:

- а) товарный знак предприятия-изготовителя и его наименование;
- б) единый знак обращения продукции на рынке государств-членов Таможенного союза или знак соответствия или знак официального утверждения по Правилам ЕЭК ООН при наличии соответствующих сертификатов;
- в) сокращенное обозначение модели двигателя;
- г) порядковый номер двигателя по системе нумерации предприятия - изготовителя, первый знак номера соответствует коду года изготовления;
- д) год и месяц изготовления;
- е) номинальную мощность и частоту вращения.

Табличка закреплена на торце блока цилиндров со стороны вентилятора, в левой верхней части.

Порядковый номер состоит из восьми знаков. Первый знак – буква, соответствующая году изготовления (до 2010 и с 2031 года – это последняя цифра года), остальные знаки – цифры.

Первый знак номера в зависимости от года изготовления:

2017 год – буква “Н”	2022 год – буква “N”	2027 год – буква “V”
2018 год – буква “J”	2023 год – буква “P”	2028 год – буква “W”
2019 год – буква “K”	2024 год – буква “R”	2029 год – буква “X”
2020 год – буква “L”	2025 год – буква “S”	2030 год – буква “Y”
2021 год – буква “M”	2026 год – буква “T”	2031 год – цифра “1”

Остальная часть номера соответствует количеству двигателей всех моделей, выпущенных на ТМЗ, включая данный двигатель.

Дополнительно порядковый номер маркируется на обработанной поверхности верхнего продольного ребра блока цилиндров, в задней части левого ряда цилиндров.

ЭКСПЛУАТАЦИОННЫЕ МАТЕРИАЛЫ

Перед началом эксплуатации следует заправить системы двигателя указанными ниже топливом, смазочными материалами и охлаждающей жидкостью.

Надёжная работа двигателя гарантируется только при использовании рекомендуемых заводом сортов топлив, масел и охлаждающих жидкостей.

При эксплуатации двигателей ТМЗ могут применяться топлива, масла, охлаждающие жидкости как российского производства, так и соответствующие им продукты производства зарубежных фирм.

ТОПЛИВА

Для эксплуатации двигателей ТМЗ применять дизельные топлива, перечисленные ниже.

1) Топлива, отвечающие требованиям ГОСТ Р 52368-2005, ГОСТ 32511-2013, EN 590:2009, экологических классов К3, К4, К5:

– для районов с умеренным климатом – сортов **А, В, С, D, Е, F** при температуре окружающего воздуха не ниже **плюс 15°С, плюс 10°С, плюс 5°С, 0°С, минус 5°С, минус 10°С** соответственно;

– для районов с холодным климатом – классов **0, 1, 2, 3, 4** при температуре окружающего воздуха не ниже **минус 10°С, минус 16°С, минус 22°С, минус 28°С, минус 34°С** соответственно.

2) Топлива по ГОСТ Р 55475-2013

экологических классов К3, К4, К5:

- зимнее

марки ДТ-З-К3 (К4, К5)- минус 32 при температуре окружающего воздуха **минус 22°С и выше;**

марки ДТ-З-К3 (К4, К5)- минус 38 при температуре окружающего воздуха **минус 28°С и выше;**

- арктическое

марки ДТ-А-К3 (К4, К5)- минус 44 при температуре окружающего воздуха **минус 34°С и выше;**

марки ДТ-А-К3 (К4, К5)- минус 48 при температуре окружающего воздуха **минус 38°С и выше;**

марки ДТ-А-К3 (К4, К5)-минус 52 при температуре окружающего воздуха **минус 42°С и выше.**

4) Экологически чистые дизельные топлива

по ТУ 38.1011348-2003:

– марок ДЛЭЧ-В, ДЛЭЧ при температуре окружающего воздуха **0°С и выше;**

– марки ДЗЭЧ при температуре окружающего воздуха **минус 20°С и выше.**

Примеры топлив, отвечающих нормам стандарта EN 590, приведены в таблице 6. Допускается применять также другие марки топлив российских и зарубежных производителей.

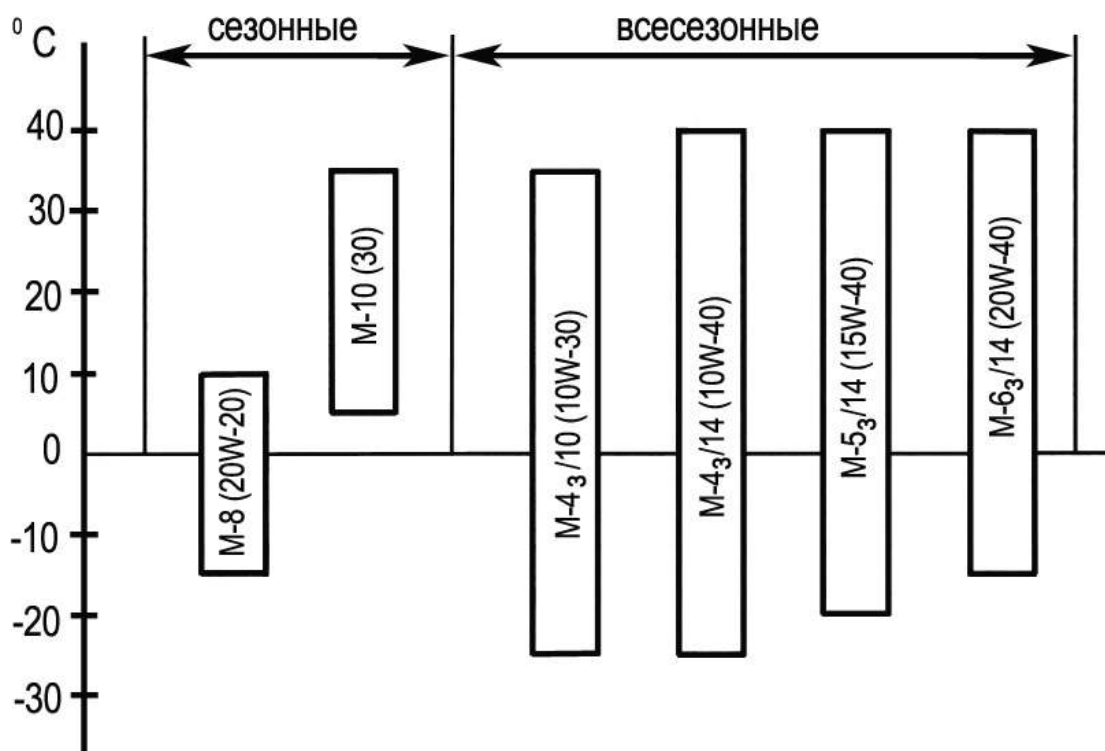
**Таблица 6 – Примеры российских марок топлив,
соответствующих нормам EN 590**

Марка топлива	Технические условия	Изготовитель
Лукойл EN 590	ТУ 0251-018-00044434-2002	ООО “Лукойл-Пермнефтеоргсинтез”
Топливо дизельное автомобильное EN 590	ТУ 38.401-58-296-2001	АО “Славнефть-Ярославнефтеоргсинтез”
Топливо дизельное автомобильное EN 590	ТУ 38.401-58-296-2005	АО “Московский нефтеперерабатывающий завод”

Содержание метиловых эфиров жирных кислот в топливе, согласно ГОСТ Р 52368-2005, должно быть не более 7% (об.). Качество метиловых эфиров жирных кислот должно соответствовать требованиям EN 14214.

МАСЛА И СМАЗКИ

Рекомендуемые для эксплуатации классы вязкости моторных масел по ГОСТ 17479.1-2015, в зависимости от температуры окружающего воздуха, приведены на рисунке 41.



В скобках приведены классы вязкости масел SAE – SAEj 300

Рисунок 41 – Классы вязкости моторных масел

Для двигателей 8481.10, 8481.10-02 рекомендуется применение моторных масел с уровнем эксплуатационных свойств по **API** не ниже **CH-4 (CH-4, CI-4, CJ-4)**, для двигателя 8481.10-04 – не ниже **CI-4**.

Марки масел, рекомендуемые для эксплуатации двигателей ТМЗ, приведены в таблице 7.

Таблица 7 – Рекомендуемые марки масел

Производитель	Марка масла
ООО «Газпромнефть-СМ»	G-Profi GT LA (SAE 10W-40, API CI-4)
	G-Profi MSJ (SAE 15W-40, API CJ-4) по СТО 84035624-181-2015
	Gazpromneft Diesel Premium, СТО 84035624-061-2012 (SAE 5W-40, 10W-30, 10W-40, 15W-40, API CI-4/SL)
	G-Profi GT (SAE 10W-40, API CI-4/SL)
	G-Profi MSI (SAE 10W-40, 15W-40, API CI-4/SL), СТО 84035624-041-2011
	G-Profi MSI Plus по СТО 84035624-081-2012 (SAE 15W-40, API CI-4)
	G-Profi MSJ (SAE 15W-40, API CJ-4) по СТО 84035624-181-2015
	G-Profi GT LA (SAE 10W-40, API CI-4)
	Gazpromneft Diesel Prioritet (10W-30, 10W-40, 15W-40, 20W-50 API CH-4/SJ) СТО 84035624-062-2012
НК Лукойл	Лукойл Авангард Ультра (SAE 5W-40, 10W-40, 15W-40, 20W-50, API CI-4/SL) по СТО 00044434-026-2013
	Лукойл Авангард Профессионал LS5 (SAE 5W-30, 10W-40, API CI-4) СТО 79345251-072-2015
	Лукойл Авангард Профессионал LE (SAE 5W-30, 10W-40, API CI-4) СТО 79345251-072-2015
	Лукойл Авангард Ультра Плюс (SAE 10W-40, API CI-4/SL) СТО 00044434-026-2013
	Масло моторное универсальное всесезонное ЛУКОЙЛ АВАНГАРД ЭКСТРА (SAE 10W-40, 15W-40, API CH-4/CG-4/SJ) СТО 00044434-026-2013
ООО "ПромЭко"	Экойл Turbo MAX ТУ 0253-004-94265207-2007 (SAE 5W-40, 10W-40, 15W-40, API CI-4/SL)

Продолжение таблицы 7 – Рекомендуемые марки масел

Производитель	Марка масла
НК «Роснефть»	Rosneft Diesel 3 (SAE 5W-40, 10W-40, 15W-40 API CI-4/SL), СТО 44918199-055-2016
	Rosneft Revolux D3 (SAE 5W-40, 10W-30, 10W-40, 15W-40 API CI-4/CG-4/CF) СТО 44918199-059-2016
	Rosneft Revolux D4 (SAE 10W-40, API CI-4), СТО 44918199-060-2016
	Rosneft Revolux D5 (SAE 5W-40, 10W-40, 15W-40, API CJ-4), СТО 44918199-068-2016
НК «Татнефть», АО «Танеко»	Татнефть Премиум (SAE 5W-40, 10W-40, 15W-40, API CI-4/SL), ТУ 0253-020-54409843-2008
Ravenol	Ravenol Turbo-Plus SHPD (SAE 15W-40, API CI-4/SL)
	Ravenol Expert SHPD (SAE 10W-40, API CI-4/SL)
	Ravenol Turbo-Plus SHPD (SAE 10W-30, API CI-4/SL)
ExxonMobil	Mobil Delvac MX (SAE 15W-40, API CI-4)
	Mobil Delvac XHP LE (SAE 10W-40 API CI-4)
	Mobil Delvac MX Extra (SAE 10W-40, API CI-4/CH-4/CG4)
<p>Примечание – Вышеперечисленные масла:</p> <ul style="list-style-type: none"> - класса вязкости SAE 20W-50 допускается применять при температурах окружающего воздуха минус 15 °С и выше – без предпускового подогрева, ниже минус 15 °С – с предпусковым подогревом; - класса вязкости SAE 15W-40 допускается применять при температурах окружающего воздуха минус 20 °С и выше – без предпускового подогрева, ниже минус 20 °С – с предпусковым подогревом; - классов вязкости SAE 10W-30, 10W-40 допускается применять при температурах окружающего воздуха минус 25 °С и выше – без предпускового подогрева, ниже минус 25 °С – с предпусковым подогревом; - классов вязкости SAE 5W-30, 5W-40 допускается применять при температурах окружающего воздуха минус 30 °С и выше – без предпускового подогрева, ниже минус 30 °С – с предпусковым подогревом. 	

ОХЛАЖДАЮЩИЕ ЖИДКОСТИ

Марки охлаждающих жидкостей (ОЖ), рекомендуемые для эксплуатации двигателей ТМЗ, приведены в таблице 8.

Таблица 8 – Рекомендуемые марки охлаждающих жидкостей

Производитель	Марка ОЖ
ООО «Тосол-Синтез-Инвест»	Концентрат антифриза «Felix® Carbox®»
	Антифриз «Felix® Carbox®»
	Антифриз (-65) «Felix® Carbox®» по ТУ 2422-068-36732629-2006
	Антифриз (antifreeze) «GLYSANTIN® G40® Ready Mix»
	Концентрат антифриза (Concentrate antifreeze) GLYSANTIN® G40®» по ТУ 2422-061-36732629-2005
	Антифриз (antifreeze) «Felix® Carbox® SQ (-40)» по ТУ 2422-068-36732629-2006
ООО «Газпромнефть-СМ»	Газпромнефть Антифриз концентрат
	Газпромнефть Антифриз 40
	Газпромнефть Антифриз Арктик по СТО 84035624-166-2015
	ROSTSELMASH G-PROFI Antifreeze RED (концентрат)
	ROSTSELMASH G-PROFI Antifreeze RED 40 по СТО 84035624-099-2014
	BELAZ G-Profi Antifreeze GREEN (концентрат)
	BELAZ G-Profi Antifreeze GREEN 40 по СТО 84035624-217-2016
АО «Техноформ»	Cool Stream Standard 40, Cool Stream Standard 65 по ТУ 2422-002-13331543-2016
	Cool Stream Premium 40, Cool Stream Premium 65 по ТУ 2422-001-13331543-2016
ЗАО "Обнинскоргсинтез"	Sintec Антифриз LUX G12 СТО 82851503-004-2009

Продолжение таблицы 8 – Рекомендуемые марки охлаждающих жидкостей

Производитель	Марка ОЖ
ПТУП «АзотХимФортис», г. Гродно, Беларусь	«FORTIS ANTIFREEZE G12 минус 40», класса «Премиум» ТУ BY 591020810.003-2016
ООО «Хаски», г. Дзержинск	Антифриз «Полярный Хаски Red G12+RM-40»
	Антифриз «Полярный Хаски Red G12+RM-65»
	Концентрат антифриза «Полярный Хаски Red G12+ C ТУ 2422-001-03212501-2016
ООО «Хаски Восток», г. Дзержинск	Антифриз «Glycomax Red G12+ RM-40»
	Антифриз «Glycomax Red G12+ RM-65»
	Концентрат антифриза «Glycomax Red G12+C ТУ 20.59.43-001-28252795-201
ООО «АВИАФЛЮИД интернешнл»	«Octafluid G11 Green»
	«Octafluid G11 Green концентрат» ТУ 2422-017-58016916-2016
ООО «Поликом»	Global GPL концентрат - Global GPL 40 по ТУ 2422-001-36736455-2014
ООО «НПК «Астат»	Cool West Advance C
	Cool West Advance 40
	Cool West Advance 65 ТУ 2422-005-14331137-2007
ООО ПКФ «Ниагара»	Niagara RED (-40), Niagara RED (-65) по ТУ 2422-002-63263522-2015
ООО «Гелена Химавто», г. Москва	«Антифриз «NORD TRUCK-50/50»
	«Антифриз «NORD TRUCK-60/40»
	Концентрат «Антифриз «NORD TRUCK-C» по СТО 52600040-001-2016
<p>Примечания.</p> <p>1) При использовании охлаждающих жидкостей в условиях эксплуатации доливы в систему охлаждения рекомендуется проводить аналогичными жидкостями.</p> <p>2) Перед заливкой охлаждающей жидкости необходимо слить старую жидкость, систему охлаждения промыть дистиллированной или отстоянной прокипяченной водой и после этого залить новую жидкость.</p>	

ВНИМАНИЕ!

КОНЦЕНТРАТ В КАЧЕСТВЕ ГОТОВОЙ РАБОЧЕЙ ЖИДКОСТИ НЕ ИСПОЛЬЗОВАТЬ! ДЛЯ ПРИГОТОВЛЕНИЯ РАБОЧИХ ЖИДКОСТЕЙ РАЗБАВИТЬ КОНЦЕНТРАТ ДИСТИЛЛИРОВАННОЙ (ДЕМИНЕРАЛИЗОВАННОЙ) ВОДОЙ В СООТВЕТСТВИИ С ИНСТРУКЦИЕЙ ПО ПРИМЕНЕНИЮ.

ИСПОЛЬЗОВАТЬ В СИСТЕМЕ ОХЛАЖДЕНИЯ ТРАДИЦИОННЫЕ СИЛИКАТНЫЕ ОХЛАЖДАЮЩИЕ ЖИДКОСТИ МАРКИ «ТОСОЛ» НЕ РЕКОМЕНДУЕТСЯ.

ВОДУ В СИСТЕМЕ ОХЛАЖДЕНИЯ НЕ ИСПОЛЬЗОВАТЬ.

ТРЕБОВАНИЯ БЕЗОПАСНОСТИ

Для обеспечения безопасной работы и предотвращения несчастных случаев при обслуживании двигателя выполняйте следующие правила.

1) Приступайте к работе только после подробного изучения устройства и работы двигателя.

2) Перед началом работы тщательно осмотрите двигатель, убедитесь в его исправности. Для облегчения запуска при низких температурах запрещается пользоваться открытым пламенем для прогрева трубопроводов и масла в масляном картере (поддоне).

3) Не допускайте подтекания топлива и масла в местах соединений трубопроводов.

4) Тщательно очищайте все части двигателя от подтеков топлива и смазочных материалов.

5) В случае появления постороннего шума или чрезмерного повышения частоты вращения коленчатого вала немедленно выключите подачу топлива.

6) При техническом обслуживании и устранении неисправностей инструмент и приспособления должны быть исправными, соответствовать своему назначению и обеспечивать безопасность выполнения работ.

7) При заправке топливом и маслом не пользуйтесь открытым пламенем и не курите; заправку проводите механизированным способом.

8) Не допускается смазывать, регулировать и обтирать работающий двигатель.

9) При транспортировке двигателя используйте рымы, установленные на головках цилиндров двигателя.

10) Перед пуском двигателя убедитесь в отсутствии людей и посторонних предметов вблизи вращающихся механизмов.

11) Запрещается останавливать крыльчатку вентилятора с помощью каких-либо подручных средств.

12) Избегайте ожогов при сливе масла. Помните, что ожоги от масла носят химический характер.

13) Помните, что охлаждающие жидкости ядовиты при попадании внутрь организма.

14) При проведении электросварочных работ необходимо отключить выключатель “массы” и отсоединить провод с клеммы “+” генератора.

ПОДГОТОВКА К ПУСКУ, ПУСК, РАБОТА И ОСТАНОВКА ДВИГАТЕЛЯ

ПОДГОТОВКА К ПУСКУ НОВОГО ИЛИ КАПИТАЛЬНО ОТРЕМОНТИРОВАННОГО ДВИГАТЕЛЯ

Первичный пуск нового или капитально отремонтированного двигателя, а также двигателя, не работавшего длительное время, следует проводить по возможности в тёплом помещении. Двигатель к пуску следует готовить в указанной ниже последовательности.

1) Удалить с двигателя консервирующую смазку и очистить его от пыли и грязи.

2) Тщательно осмотреть двигатель и установленные на нём агрегаты; убедиться в отсутствии на двигателе посторонних предметов.

3) Если при длительной стоянке проводился ремонт или осмотр с разборкой отдельных узлов и агрегатов, необходимо дополнительно тщательно осмотреть и проверить ремонтировавшиеся или разбиравшиеся агрегаты и узлы, проверить и отрегулировать тепловые зазоры клапанного механизма.

4) Проверить состояние подвески двигателя, а также соединения в системах смазки, охлаждения и питания.

5) Проверить соединения и надёжность крепления топливопроводов.

6) Проверить надёжность соединения и лёгкость хода деталей механизма управления подачей топлива.

7) Очистить от пыли и грязи маслозаливную горловину, открыть крышку и залить в поддон двигателя до верхней метки указателя уровня масла чистое масло рекомендуемой марки в зависимости от температуры окружающего воздуха; после заливки масла горловину плотно закрыть крышкой.

8) Очистить от пыли и грязи заливную горловину топливного бака, открыть крышку заливной горловины, убедиться в чистоте топливного бака, залить в бак чистое топливо рекомендуемой марки в зависимости от температуры окружающего воздуха, после чего плотно закрыть заливную горловину крышкой.

9) Заполнить топливом систему питания двигателя с помощью ручного топливопрокачивающего насоса.

10) Залить в систему охлаждения охлаждающую жидкость.

11) Наружным осмотром убедиться в герметичности трубопроводов и агрегатов систем смазки, питания и охлаждения; при необходимости подтянуть соединения.

ПОДГОТОВКА К ПУСКУ ПРИ ПОВСЕДНЕВНОЙ ЭКСПЛУАТАЦИИ

1) Убедиться в наличии достаточного количества топлива в баке и масла в поддоне.

2) Проверить надёжность соединения и лёгкость хода деталей механизма управления подачей топлива.

3) Заполнить топливом систему питания двигателя с помощью ручного топливопрокачивающего насоса.

4) Проверить наличие охлаждающей жидкости в системе охлаждения.

5) Наружным осмотром убедиться в герметичности трубопроводов и агрегатов систем смазки, питания и охлаждения.

Для пуска холодного двигателя при температуре окружающего воздуха ниже минус 10°C следует использовать электрофакельное устройство. С помощью электрофакельного устройства без подогрева предпусковым подогревателем двигатель можно пускать до температуры окружающего воздуха минус 22°C. При более низких температурах для прогрева двигателя следует использовать предпусковое подогревательное устройство.

ПУСК ДВИГАТЕЛЯ

Пуск двигателя осуществлять в соответствии с указаниями руководства по эксплуатации трактора, учитывая следующие требования.

Для пуска двигателя включить стартер, как только двигатель начнёт устойчиво работать, стартер выключить. Продолжительность непрерывной работы стартера не должна превышать 10 секунд при положительной температуре и 20 секунд при отрицательной температуре. Более длительная непрерывная работа стартера приведёт к перегреву его электродвигателя и выходу стартера из строя. Если двигатель не начнёт устойчиво работать, повторный пуск можно проводить спустя 1 – 2 минуты.

Если после трёх попыток двигатель не начнёт работать, следует устранить неисправность.

При неудачном пуске в зимнее время повернуть рычаг 2 останова в положение “Г” выключенной подачи, затем в рабочее положение “В”, после чего повторить пуск.

После пуска, до включения нагрузки, двигатель необходимо прогреть вначале на холостом ходу при частоте вращения не выше 1000 мин^{-1} до температуры охлаждающей жидкости $40 - 50^\circ\text{C}$, а затем с небольшой нагрузкой до рабочей температуры ($70 - 90^\circ\text{C}$). **Полная нагрузка непрогретого двигателя не допускается.**

После пуска двигателя при низкой температуре окружающей среды (ниже минус 10°C) в течение 3 – 5 минут не увеличивать частоту вращения холостого хода выше 800 об/мин для обеспечения нормальной смазки подшипников турбокомпрессора.

ПУСК ДВИГАТЕЛЯ С ПОМОЩЬЮ ЭЛЕКТРОФАКЕЛЬНОГО УСТРОЙСТВА

Подготовить двигатель к пуску, как указано выше. Педаль акселератора установить в среднее положение и нажать кнопку включения электрофакельного устройства (ЭФУ).

После загорания контрольной лампочки (ориентировочно через 60 – 110 секунд после нажатия кнопки включения ЭФУ, для блока 84.3763 – через 29-64 секунды) включить стартер. При отрицательных температурах и использовании для пуска ЭФУ допускается длительность работы стартера 20 секунд. После пуска двигателя до достижения устойчивой частоты вращения допускается работа электрофакельного устройства, но продолжительностью не более 1 мин. Если двигатель не пустился, повторный пуск проводить в той же последовательности. Очередной прогрев свечи рекомендуется начинать через 20 – 25 секунд после окончания предыдущего пуска.

После установки ЭФУ на двигатель или после длительного перерыва в работе прокачать топливную систему, для чего при работающем двигателе нажать кнопку включателя ЭФУ и удерживать её около 30 секунд после загорания контрольной лампочки.

Вышедшие из строя свечи ремонту не подлежат. При выходе в комплекте из строя одной свечи необходимо заменить одновременно обе.

ВНИМАНИЕ! ПРИ ПУСКЕ ДВИГАТЕЛЯ С ПРИМЕНЕНИЕМ ЭФУ КАТЕГОРИЧЕСКИ ЗАПРЕЩАЕТСЯ ПОЛЬЗОВАТЬСЯ ПОСТОРОННИМИ ИСТОЧНИКАМИ ЭЛЕКТРОЭНЕРГИИ ПОВЫШЕННОЙ МОЩНОСТИ. ФАКЕЛЬНЫЕ ШТИФТОВЫЕ СВЕЧИ РАССЧИТАНЫ НА РАБОЧЕЕ НАПРЯЖЕНИЕ ПОРЯДКА 19 В. ПРИ ПОВЫШЕНИИ НАПРЯЖЕНИЯ НА СВЕЧАХ БОЛЕЕ 21 В СВЕЧИ БЫСТРО ВЫХОДЯТ ИЗ СТРОЯ. ПРИ ИСПОЛЬЗОВАНИИ БЛОКА 84.3763 ДОПУСТИМОЕ НАПРЯЖЕНИЕ НА СВЕЧАХ - ДО 25 В.

КОНТРОЛЬ РАБОТЫ ДВИГАТЕЛЯ

1) При эксплуатации двигателя следить за показаниями контрольно-измерительных приборов и сигнальных устройств.

2) Температура охлаждающей жидкости должна поддерживаться в пределах 70 – 90°C. Допускается кратковременное (до 10 мин) повышение температуры до 100°C. При 92 – 98°C включается сигнал аварийной температуры. Не допускать работу двигателя под нагрузкой при температуре охлаждающей жидкости ниже 70°C.

3) Давление масла в магистрали блока прогретого двигателя должно быть в пределах 390 – 590 кПа (4 – 6 кгс/см²) при номинальной частоте вращения и не менее 98 кПа (1,0 кгс/см²) при минимальной частоте вращения. В процессе эксплуатации допускается работа двигателя при давлении масла в системе смазки не ниже 294 кПа (3,0 кгс/см²) на номинальной частоте вращения и не ниже 0,6 кгс/см² на минимальной частоте вращения коленчатого вала.

4) Если при работе двигателя горит лампа светового сигнализатора масляного фильтра – заменить фильтрующие элементы.

Допускается срабатывание сигнализатора засоренности масляного фильтра на непрогретом двигателе при температуре охлаждающей жидкости менее 70°C и давлении масла около 6 кгс/см².

5) При сигнале индикатора засоренности воздушного фильтра работа двигателя не допускается. По сигналу индикатора засоренности провести обслуживание воздушного фильтра.

6) Изменять подачу топлива в цилиндры следует плавно, без рывков.

7) Продолжительная работа двигателя (более 15 минут) при малой частоте вращения на холостом ходу и с небольшими нагрузками **не рекомендуется**.

8) Работа двигателя с нагрузкой, приводящей к снижению час-

тоты вращения коленчатого вала при полной подаче топлива, **не рекомендуется**.

9) Во избежание поломки категорически **запрещается** включать стартер на работающем или не остановившемся двигателе.

ОСТАНОВКА ДВИГАТЕЛЯ

Перед остановкой двигатель должен в течение 2 – 3 минут работать без нагрузки при средней частоте вращения коленчатого вала. Для остановки уменьшить частоту вращения до минимальной, после чего остановить двигатель.

ДИАГНОСТИКА НЕИСПРАВНОСТЕЙ ДВИГАТЕЛЯ С ЭСУ ОБЩИЕ ПОЛОЖЕНИЯ

Контроль работы электронной системы управления топливоподачей на двигателях ТМЗ при возникновении неисправностей осуществляется с помощью компьютерной диагностики двигателя. При диагностике оценивается состояние различных узлов и агрегатов двигателя по прямым и косвенным признакам. Сюда входят не только анализ ошибок, сохраненных в ЭБУ, но и анализ значений параметров, выдаваемых тем или иным датчиком.

Для диагностики электронной системы управления в качестве диагностических приборов одобрены:

- диагностический тестер (сканер) **АСКАН-10** разработки ООО «АБИТ», г. Санкт-Петербург;
- комплекс диагностический **ДК-5** производства ООО «Электронная автоматика», г. Ярославль.

ВНИМАНИЕ! ТЕСТЕРЫ ЗАМЕРЯЮТ АБСОЛЮТНОЕ ДАВЛЕНИЕ, ТО ЕСТЬ. ИЗБЫТОЧНОЕ ДАВЛЕНИЕ ПЛЮС АТМОСФЕРНОЕ ДАВЛЕНИЕ.

ДИАГНОСТИЧЕСКИЙ ТЕСТЕР АСКАН-10

Диагностический тестер **АСКАН-10** (рисунок 42) – новое поколение диагностических тестеров (сканеров) электронных систем управления.

АСКАН-10 от российского производителя является наиболее дешевым, доступным и широко распространённым диагностическим прибором, имеет дисплей с русифицированным интерфейсом.

Тестер подключается непосредственно к диагностическому разъёму трактора с помощью кабеля-адаптера, распознается автоматически и осуществляет считывание действительных значений, памяти ошибок и других специфических данных. Информация выводится на дисплей сканера на русском языке и компьютер при диагностике не требуется.



Рисунок 42 – Диагностический тестер (сканер) АСКАН-10

Технические характеристики тестера **АСКАН-10** приводятся на сайтах <http://www.ascan.ru>, <http://www.abit.spb.ru>.

Для диагностирования двигателей в **АСКАН-10** необходимо установить **программный модуль «М230.Е3»**.

Тестер **АСКАН-10** можно применять при проведении технического обслуживания и ремонта двигателей на станциях технического обслуживания, на предприятиях, производящих двигатели, агрегаты на их основе и ТС, а также индивидуальными владельцами.

Тестер Аскан-10 позволяет:

- диагностировать различные системы управления;
- перепрограммировать блоки управления;
- считывать параметры блоков управления, как в виде выходных сигналов датчиков, так и в нормализованном виде;
- выводить на дисплей графики параметров в реальном масштабе времени;
- записывать в память тестера параметры блока управления с дискретностью 0,2 секунды с последующим отображением их в графическом виде;

- считывать коды неисправностей из блока управления, как активные, так и пассивные;
- стирать из памяти блока управления коды неисправностей;
- считывать содержащуюся в памяти блока управления идентификационную информацию о ТС, двигателе и блоке управления;
- управлять исполнительными механизмами.

Перечень кодов неисправностей приведён в таблице 9.

Таблица 9 – Перечень кодов неисправностей

Код	Описание неисправности
0005	Неисправность клапана отсечки топлива
0006	Низкий показатель клапана отсечки топлива
0007	Высокий показатель клапана отсечки топлива
0105	Неисправность цепи датчика абсолютного давления
0107	Низкий показатель датчика абсолютного давления
0108	Высокий показатель датчика абсолютного давления
0110	Неисправность цепи датчика температуры воздуха на впуске
0112	Низкий показатель датчика температуры воздуха на впуске
0113	Высокий показатель датчика температуры воздуха на впуске
0115	Неисправность цепи датчика температуры охлаждающей жидкости
0117	Низкий показатель датчика температуры охлаждающей жидкости
0118	Высокий показатель датчика температуры охлаждающей жидкости
0120	Неисправность цепи датчика положения дроссельной заслонки 1
0121	Неверный сигнал или выход из допустимого диапазона сигнала датчика положения дроссельной заслонки 1
0122	Низкий показатель датчика положения дроссельной заслонки 1
0123	Высокий показатель датчика положения дроссельной заслонки 1
0180	Неисправность в цепи датчика температуры топлива (обрыв)
0182	Низкий уровень сигнала с датчика температуры топлива

**Продолжение таблицы 9 – Перечень кодов
неисправностей**

Код	Описание неисправности
0183	Высокий уровень сигнала с датчика температуры топлива
0195	Неисправность в цепи датчика температуры масла (обрыв)
0197	Низкий уровень сигнала с датчика температуры масла
0198	Высокий уровень сигнала с датчика температуры масла
0215	Неисправность моторного тормоза
0217	Перегрев охлаждающей жидкости
0219	Превышение оборотов двигателя
0220	Неисправность второго датчика ТНВД
0221	Неверный сигнал или выход из допустимого диапазона сигнала второго датчика ТНВД
0222	Низкий показатель на втором датчике ТНВД
0223	Высокий показатель на втором датчике ТНВД
0225	Неисправность датчика педали канал 1
0226	Неверный сигнал или выход из допустимого диапазона сигнала датчика педали канал 1
0227	Низкий показатель датчика педали канал 1
0228	Высокий показатель датчика педали канал 1
0236	Давление турбонаддува не в допуске
0298	Слишком высокая температура масла
0335	Неисправность в цепи датчика положения коленвала
0336	Нет сигнала с датчика положения коленвала
0338	Обрыв в цепи датчика положения коленвала
0340	Неисправность в цепи датчика положения распредвала
0341	Нет сигнала с датчика положения распредвала
0343	Обрыв в цепи датчика положения распредвала
0480	Неисправность в цепи вентилятора
0500	Неисправность в цепи датчика скорости
0501	Нет сигнала с датчика скорости
0502	Низкий показатель датчика скорости
0503	Высокий показатель датчика скорости
0520	Неисправность в цепи датчика давления масла (обрыв)
0522	Низкий уровень сигнала с датчика давления масла

**Продолжение таблицы 9 – Перечень кодов
неисправностей**

Код	Описание неисправности
0523	Высокий уровень сигнала с датчика давления масла
0560	Нет напряжения после главного реле
0562	Низкое напряжение бортсети
0563	Высокое напряжение бортсети
0601	Ошибка ROM2
0602	Ошибка ROM3
0603	Ошибка EEPROM
0603	Ошибка ROM4
0604	Ошибка RAM
0605	Ошибка ROM
0606	Ошибка блока управления
0610	Ошибка сброса блока управления
0615	Неисправность реле стартера
0616	Низкий показатель реле стартера
0617	Высокий показатель реле стартера
0650	Неисправность в цепи индикаторной лампы неисправностей (MIL)
0685	Неисправность главного реле
0726	Сигнал датчика скорости выходит за допустимые пределы
1500	NOx VDO нет связи
1501	NOx VDO обрыв подогревателя
1502	VDO обрыв датчика NOX
1503	NOx VDO обрыв датчика лямбда линейное
1504	NOx VDO обрыв датчика лямбда двоичное
1505	NOx VDO к. з. подогревателя
1506	NOx VDO к. з. датчика NOX
1507	NOx VDO к. з. датчика лямбда линейное
1508	NOx VDO к. з. датчика лямбда двоичное
1680	Неисправность клапана перепуска ОГ 1 канал
1681	Неисправность клапана перепуска ОГ 2 канал
1682	Перегрев выпускного коллектора термopара 1

**Продолжение таблицы 9 – Перечень кодов
неисправностей**

Код	Описание неисправности
1683	Перегрев выпускного коллектора термopара 2
1686	Термopара 1 нет сигнала
1687	Термopара 2 нет сигнала
1690	Большая разница Т термopар ОГ
2039	Низкий показатель датчика атмосферного давления (Рк)
2040	Высокий показатель датчика атмосферного давления (Рк)
2100	Неисправность привода ТНВД
2101	Низкий уровень привода ТНВД
2102	Высокий уровень привода ТНВД
2120	Неисправность датчика педали канал 2
2121	Неверный сигнал или выход из допустимого диапазона сигнала датчика педали канал 2
2122	Низкий показатель датчика педали канал 2
2123	Высокий показатель датчика педали канал 2

КОМПЛЕКС ДИАГНОСТИЧЕСКИЙ ДК-5

Комплекс диагностический **ДК-5** предназначен для проведения диагностики электронных систем управления топливоподачей дизельных двигателей с различными блоками управления, в том числе и с блоком **M230.E3**.

В состав комплекса входят:

- соединительный кабель (рисунок 43), оснащённый разъёмами для подключения устройства к колодке диагностического разъёма ТС (стандарта OBD II) и к USB порту персонального компьютера;
- CD-диск с прикладным программным обеспечением;
- руководство по эксплуатации и паспорт.

ДК-5 от российского производителя обладает оптимальным соотношением цена/функциональность. Программное обеспечение совместимо с операционными системами Microsoft Windows 2000/XP/Vista/7/8, имеет расширенный функционал и русифицированный интуитивно понятный интерфейс.



Рисунок 43 – Соединительный кабель ДК-5

Для подключения **ДК-5** к компьютеру необходим один свободный USB-порт. После установки программного обеспечения регистрация продукта у производителя не требуется и можно сразу приступать к работе. Программное обеспечение не имеет ограничений по периоду работы.

Подробное описание комплекса **ДК-5**, а также обновления программного обеспечения доступны на сайте <http://eamotor.ru>.

ДК-5 можно применять при проведении технического обслуживания и ремонта двигателей на станциях технического обслужива-

ния, на предприятиях, производящих двигатели, агрегаты на их основе и ТС, а также индивидуальными владельцами.

НАЗНАЧЕНИЕ КОМПЛЕКСА ДИАГНОСТИЧЕСКОГО ДК-5

Комплекс диагностический **ДК-5** позволяет выполнять:

- обеспечение связи компьютера с ЭБУ по линиям K-Line или CAN;
- диагностику электронных систем управления;
- считывание кодов ошибок ЭБУ с подробным описанием и расшифровкой;
- стирание кодов ошибок ЭБУ;
- формирование протокола диагностики с параметрами работы двигателя, при которых возникали неисправности (наработка, частота вращения, пробег с активной ошибкой и др.);
- запись параметров двигателя (с возможностью формирования пользовательского списка) с сохранением результатов в текстовый файл формата CSV, доступный для обработки, например, в Microsoft Excel;
- мониторинг текущих параметров системы в виде графиков в режиме реального времени;
- изменение параметров системы, разрешенных для уровня доступа «сервисная станция»;
- проведение тестов компонентов системы управления, например, баланс цилиндров (тест форсунок), компрессионный тест и тест исполнительного механизма EGR;
- программирование (смена прошивки) блока управления.

СОСТАВ ПРОГРАММНОГО ОБЕСПЕЧЕНИЯ ДК-5

1) Программа EDCDiags – предназначена для получения идентификационной, статистической и диагностической информации ЭБУ, мониторинга параметров ЭБУ в режиме реального времени с возможностью графического отображения информации, записи параметров, тестирования некоторых компонентов двигателя и модификации параметров путем загрузки в ЭБУ специально подготовленных производителем двигателей калибровочных данных.

2) Программа EDCFlasher – предназначена для программирования электронных блоков. Программирование ЭБУ следует проводить при обновлении версии программы или калибровочных данных, загружаемых в ЭБУ, либо при установке на ТС/двигатель нового электронного блока.

ВНИМАНИЕ! В СЛУЧАЕ НЕОБХОДИМОСТИ ПРОГРАММИРОВАНИЯ ЭБУ М230.Е3 ДВИГАТЕЛЕЙ СЛЕДУЕТ ОБРАЩАТЬСЯ В БЮРО ГАРАНТИЙНОГО ОБСЛУЖИВАНИЯ ИЛИ В ОТДЕЛ ГЛАВНОГО КОНСТРУКТОРА ПАО «ТМЗ».

Прошивочные модули для двигателей предоставляются сервисным организациям **только** под конкретный двигатель после обращения в бюро гарантийного обслуживания ПАО «ТМЗ» по электронной почте **ogo721@mail.ru** или **ryzhovas@paotmz.ru** с указанием модели ТС, модели и номера двигателя, причины, по которой необходимо перепрошить ЭБУ двигателя. Данное ограничение связано с постоянной доработкой программного обеспечения двигателей.

ВОЗМОЖНЫЕ НЕИСПРАВНОСТИ И МЕТОДЫ ИХ УСТРАНЕНИЯ

Неисправность	Предполагаемая причина	Метод определения	Отклонения от технических требований	Метод устранения	
Двигатель не запускается	Стартер не проворачивает коленчатый вал или вращает его медленно вследствие:				
	- разрядки аккумуляторной батареи	Измерить плотность электролита аккумуляторной батареи	Плотность, приведённая к 25°С, ниже 1,28 г/см ³	Зарядить аккумуляторную батарею или заменить её	
	- отсутствия питания стартера	Проверить контакты в цепи питания стартера	Окисление или ослабление затяжки контактов	Очистить контакты и затянуть клеммы	
	- отсутствия питания реле стартера	Проверить состояние контактов реле стартера	Подгорание контактов реле стартера	Зачистить контакты	
	- отсутствия контакта щётки стартера с коллектором	Проверить контакты щётки стартера с коллектором и отсутствие заедания щётки в щёткодержателе		Нарушена подвижность щётки в щёткодержателе, высота щётки менее 14 мм	Протереть и очистить коллектор стартера, очистить боковые грани щётки, заменить изношенные щётки новыми, если невозможно устранить дефект – заменить стартер
	- заедания привода на валу стартера	Осмотреть привод стартера		Наличие грязи	Очистить шлицы вала от грязи и смазать консистентной смазкой
	- незацепления с венцом маховика из-за повреждения зубьев маховика	Осмотреть зубчатый венец маховика		Забиты торцы зубьев венца маховика	Заменить маховик

Неисправность	Предполагаемая причина	Метод определения	Отклонения от технических требований	Метод устранения
<p>Двигатель не запускается</p>	<p>- выхода из строя стартера</p>	<p>Проверить предыдущие пункты</p>	<p>Дефект не устранён</p>	<p>Заменить стартер</p>
	<p>Засорены топливopроводы или заборник в топливном баке</p>	<p>Ослабить болт крепления подводящей трубки топливного фильтра тонкой очистки ("подвод") и прокачать топливную систему ручным топливopодкачивающим насосом</p>	<p>Топливо не вытекает ровной струей при перемещении рукоятки топливopодкачивающего насоса вниз</p>	<p>Промыть заборник, промыть и продуть топливopроводы</p>
	<p>Засорение фильтрующих элементов топливных фильтров</p>	<p>Ослабить болт крепления отводящей трубки топливного фильтра тонкой очистки ("отвод") и прокачать топливную систему ручным топливopодкачивающим насосом</p>	<p>Топливо не вытекает ровной струей при перемещении рукоятки топливopодкачивающего насоса вниз</p>	<p>Заменить элементы топливных фильтров</p>
	<p>Наличие воздуха в топливной системе</p>	<p>Ослабить болт крепления дренажной трубки топливного фильтра (без надписи) и прокачать топливную систему ручным топливopодкачивающим насосом</p>	<p>Топливо вытекает с пузырьками воздуха при перемещении рукоятки топливopодкачивающего насоса вниз</p>	<p>Затянуть все соединения топливopроводов на линии от топливного бака до топливopодающего насоса, устранить негерметичность</p>
	<p>Неправильный угол опережения впрыскивания топлива</p>	<p>Проверить угол опережения впрыска топлива</p>	<p>Не совпадают риски на маховике и корпусе топливного насоса высокого давления при зафиксированном маховике двигателя</p>	<p>Отрегулировать угол опережения впрыска топлива</p>

Неисправность	Предполагаемая причина	Метод определения	Отклонения от технических требований	Метод устранения
Двигатель не запускается	Не работает топливный насос	Прокачать систему ручным топливным насосом, запустить двигатель на холостом ходу и ослабить болт крепления подводящей трубки топливного фильтра тонкой очистки ("подвод")	Отсутствует давление топлива в полости фильтра тонкой очистки, топливо не вытекает	Разобрать топливный насос, проверить его работоспособность, при необходимости заменить насос
	Сечение воздушного тракта перекрыто заслонкой механизма аварийного останова	Нажать кнопку на приводе заслонки	Отсутствует характерный "щелчок"	Вернуть заслонку в положение, не создающее сопротивление потоку воздуха, поворотом рычага привода заслонки против часовой стрелки до упора
	Заедание рейки топливного насоса высокого давления в положении нулевой подачи	Снять колпачок рейки на торце корпуса топливного насоса высокого давления (ТНВД) и проверить подвижность рейки усилием пальцев руки, перемещая её в осевом направлении	Рейка не перемещается в осевом направлении или перемещается с большим усилием или заеданием	Заменить топливный насос высокого давления (ТНВД)
Двигатель не развивает мощности	Загрязнение воздушных фильтров	Проверить показания датчика засоренности воздушного фильтра	Датчик засоренности указывает на загрязнение воздушного фильтра	Провести обслуживание воздушного фильтра или заменить фильтр

Неисправность	Предполагаемая причина	Метод определения	Отклонения от технических требований	Метод устранения
Двигатель не развивает мощности	Загрязнение фильтрующих элементов топливных фильтров	Прокачать топливную систему ручным топливopодкачивающим насосом, последовательно ослабляя болт крепления подводящей («подвод») и отводящей («отвод») труб топливного фильтра тонкой очистки	Интенсивность вытекания топлива из-под ослабленного болта «отвод» заметно ниже интенсивности вытекания топлива из-под ослабленного болта «подвод»	Заменить фильтрующие элементы
	Рычаг управления регулятором ТНВД не доходит до болта максимальной частоты вращения	Перевести рычаг привода в положение максимальной частоты вращения холостого хода и проверить щупом зазор между болтом максимальной частоты вращения и упором на рычаге управления регулятором	Величина зазора превышает 0,2 мм	Отрегулировать систему рычагов привода
	Рычаг останова не доходит до крайнего рабочего положения	Проверить мощность двигателя при отсоединённом приводе рычага останова	Мощность восстановилась	Отрегулировать привод рычага останова, обеспечивая поворот рычага останова по часовой стрелке
	Наличие воздуха в топливной системе	Ослабить болт крепления дренажной трубки топливного фильтра (без надписи и стрелок на корпусе фильтра) и прокачать топливную систему ручным топливopодкачивающим насосом	Топливо вытекает с пузырьками воздуха при перемещении рукоятки топливopодающего насоса вниз	Затянуть все соединения топливopоводов на линии от топливного бака до топливopодающего насоса, устранить негерметичность

Неисправность	Предполагаемая причина	Метод определения	Отклонения от технических требований	Метод устранения
<p>Двигатель не развивает мощности</p>	<p>Неправильный угол опережения впрыска топлива</p>	<p>Проверить угол опережения впрыска топлива</p>	<p>Не совпадают риски на маховике и корпусе топливного насоса высокого давления при зафиксированном маховике двигателя</p>	<p>Отрегулировать угол опережения впрыска топлива</p>
	<p>Неплотное прилегание клапанов газораспределения</p>	<p>Проверить величину зазоров клапанного механизма</p>	<p>Величина зазоров не входит в интервал 0,15...0,20 мм для впускных клапанов, 0,3...0,35 для выпускных клапанов</p>	<p>Отрегулировать тепловые зазоры клапанного механизма</p>
	<p>Нарушение регулировки или засорение форсунок</p>	<p>Проверить регулировку и качество распыливания топлива на стенде</p>	<p>Давление начала впрыскивания менее $22^{+0,8}$ МПа (220^{+8} кгс/см²), закоксовка или засорение одного или нескольких распыливающих отверстий, неувлечворительный распыл топлива</p>	<p>Отрегулировать форсунки; если необходимо, промыть и прочистить их</p>
	<p>Не работает топливный подкачивающий насос</p>	<p>Прокачать систему ручным топливным насосом, запустить двигатель на холостом ходу и ослабить болт крепления подводящей трубки топливного фильтра тонкой очистки («подвод»)</p>	<p>Отсутствует давление топлива в полости фильтра тонкой очистки, топливо не вытекает</p>	<p>Заменить распылитель</p>
			<p>Подтекание топлива по запирающему конусу распылителя</p>	<p>Разобрать топливный подкачивающий насос и устранить неисправность, при необходимости заменить насос. Промыть гнезда и клапаны насоса, при необходимости притереть клапаны</p>

Неисправность	Предполагаемая причина	Метод определения	Отклонения от технических требований	Метод устранения
Двигатель не развивает мощности	Поломка пружин или негерметичность нагнетательных клапанов топливного насоса высокого давления	Определить снижение мощности при последовательном отсоединении трубок высокого давления от топливного насоса высокого давления	При отключении одного из цилиндров падение мощности отсутствует или незначительное	Отремонтировать или заменить топливный насос высокого давления (ТНВД)
Двигатель стучит	Неправильный угол опережения впрыскивания топлива	Проверить угол опережения впрыска топлива	Не совпадают риски на маховике и корпусе топливного насоса высокого давления при зафиксированном маховике двигателя	Отрегулировать угол опережения впрыска топлива
Неравномерная работа двигателя	Нарушена регулировка клапанного механизма	Проверить величину зазоров клапанного механизма	Величина зазоров не входит в интервал 0,15...0,20 мм для впускных клапанов, 0,3...0,35 для выпускных клапанов	Отрегулировать тепловые зазоры клапанного механизма
		Осмотреть отложения на поверхности фильтрующего элемента масляного фильтра	На поверхности фильтрующего элемента имеется большое количество металлической стружки	Провести ремонт двигателя в специализированной мастерской
	Ослабло крепление или лопнула трубка высокого давления	Снять крышки головок цилиндров, запустить двигатель и проверить соединение топливных трубок высокого давления с форсункой и топливным насосом высокого давления	Подтекание топлива в соединении	Подтянуть крепление или заменить трубку

Неисправность	Предполагаемая причина	Метод определения	Отклонения от технических требований	Метод устранения
<p>Неравномерная работа двигателя</p>	<p>Неудовлетворительная работа отдельных форсунок</p>	<p>Проверить регулировку и качество распыливания топлива на стенде</p>	<p>Давление начала впрыскивания менее $22^{+0,8}$ МПа (220^{+8} кгс/см²), закоксовка или засорение одного или нескольких распыливающих отверстий, неудовлетворительный расход топлива</p>	<p>Отрегулировать форсунки, при необходимости промыть, прочистить или заменить</p>
	<p>Заедание рейки топливного насоса высокого давления (ТНВД)</p>	<p>Снять колпачок рейки на торце корпуса топливного насоса высокого давления и проверить подвижность рейки усилием пальцев руки, перемещая её в осевом направлении</p>	<p>Рейка перемещается с большим усилием или заеданием в некоторых положениях</p>	<p>Отремонтировать или заменить топливный насос высокого давления (ТНВД)</p>
<p>Понижение давления масла в системе смазки</p>	<p>Загрязнение фильтрующих элементов масляного фильтра (загорание лампочки)</p>	<p>Проконтролировать сигналатор засоренности масляного фильтра</p>	<p>Лампочка горит</p>	<p>Заменить фильтрующие элементы масляного фильтра</p>
	<p>Неисправен манометр или его датчик</p>	<p>Проверить давление масла механическим манометром, подсоединив его вместо датчика давления</p>	<p>Давление масла соответствует требованиям эксплуатации</p>	<p>Заменить манометр или его датчик</p>

Неисправность	Предполагаемая причина	Метод определения	Отклонения от технических требований	Метод устранения
Понижение давления в системе смазки	Разжижение масла вследствие попадания топлива	Снять крышки головок цилиндров, запустить двигатель и проверить соединения топливных трубок высокого давления с форсунками	Подтекание топлива в соединении	Подтянуть крепление или заменить трубку
		Проверить герметичность соединений сливной магистрали форсунок воздухом под давлением 150-200 кПа (1,5-2,0 кгс/см ²), предварительно смочив соединения дизельным маслом	Выделение пузырьков воздуха	Подтянуть крепление, при необходимости заменить уплотнительные резиновые кольца, уплотнительную шайбу или сливную трубку
	Засорение заборника масляного насоса	Снять поддон и проверить состояние сетки маслозаборника	Маслозаборник забит	Снять сетку маслозаборника и промыть в дизельном топливе
Засорение дифференциального клапана масляного насоса		Снять клапан, заглушить отверстие Ø 25 мм с одной стороны, образовавшуюся полость заполнить дизельным топливом (см. инструкцию по проверке на сайте ПАО "ТМЗ" http://paotmz.ru)	Топливо вытекает	Разобрать, промыть и собрать клапан

Неисправность	Предполагаемая причина	Метод определения	Отклонения от технических требований	Метод устранения
<p>Понижение давления масла в системе смазки</p>	<p>Негерметичность соединений маслопроводов вследствие: - потери упругости уплотнительных колец; - ослабления затяжки болтов фланцевых соединений масляного насоса и подводящего маслопровода - ослабления затяжки болтов фланцевых соединений масляного насоса и подводящего маслопровода - ослабления затяжки болтов фланцевых соединений масляного насоса и подводящего маслопровода - прорыв или сбой прокладок</p>	<p>Проверить состояние резиновых уплотнительных колец нагнетательного трубопровода масляного насоса и подводящего маслопровода фильтра</p>	<p>Потеря упругости или разрыв уплотнительных колец</p>	<p>Заменить резиновые уплотнительные кольца</p>
	<p>Увеличение зазоров в коренных и шатунных подшипниках коленчатого вала в результате износа или разрушения вкладышей</p>	<p>Проверить предыдущие причины</p>	<p>Прорыв или сбой прокладки, ослаблена затяжка</p>	<p>Подтянуть соединения или заменить прокладки</p>
<p>Повышенная температура жидкости в системе охлаждения</p>	<p>Слабое натяжение или обрыв ремней привода водяного насоса или вентилятора</p>	<p>Проверить натяжение ремней привода водяного насоса и вентилятора</p>	<p>Проверка предыдущих причин не дала результата</p>	<p>Разборка, проверка и ремонт двигателя в специальной мастерской с провкой, дообработкой или заменой коленчатого вала</p>
	<p>Неисправны термостаты</p>	<p>Проверить на ощупь температуру трубы отвода охлаждающей жидкости на радиатор</p>	<p>Прогиб больше рекомендуемого, см. "Регулировка натяжения ремней"</p>	<p>Отрегулировать натяжение ремней</p>
			<p>При температуре охлаждающей жидкости свыше 80°C труба остаётся холодной</p>	<p>Заменить термостаты</p>

Неисправность	Предполагаемая причина	Метод определения	Отклонения от технических требований	Метод устранения
Повышенная температура жидкости в системе охлаждения	Засорение защитной сетки водомасляного радиатора	Слить охлаждающую жидкость из двигателя, снять переднюю крышку водомасляного радиатора и осмотреть защитную сетку	Защитная сетка загрязнена	Промыть защитную сетку
	Выход из строя вязкостной муфты	Проверить визуально целостность корпуса муфты и термомо-элемента (спирали или пластины)	Выявлены дефекты вязкостной муфты	Заменить крыльчатку с вязкостной муфтой
Попадание охлаждающей жидкости в систему смазки	Трещина или раковина головки цилиндра, выходящая в полость под крышкой головки цилиндра	Снять форсунки и осмотреть наружную поверхность корпуса форсунки	Следы смеси масла с охлаждающей жидкостью на корпусе форсунки	Заменить головку цилиндра
	Трещина или раковина головки цилиндра, выходящая в камеру сгорания	Ослабить крепление выпускных коллекторов к головке цилиндров, выкрутив болты на 2-3 оборота. Рычаг останова ТНВД перевести в положение выключенной подачи топлива (против часовой стрелки) и провернуть коленчатый вал двигателя стартером	Выброс охлаждающей жидкости из выпускного окна головки цилиндра	Заменить головку цилиндра

Неисправность	Предполагаемая причина	Метод определения	Отклонения от технических требований	Метод устранения
<p>Попадание охлаждающей жидкости в систему смазки</p>	<p>Разрушение резинового уплотнительного кольца гильзы цилиндра, трещина в блоке цилиндров</p>	<p>Предварительно убедиться в герметичности головок цилиндров. Вывернуть сливную пробку поддона, слить масло. Выдержать двигатель в течение 3-х часов с заправленной системой охлаждения, проконтролировать выделение из сливного отверстия поддона</p>	<p>Из сливного отверстия поддона выделяется охлаждающая жидкость</p>	<p>Провести ремонт двигателя в специальной мастерской</p>
<p>Попадание масла в охлаждающую жидкость</p>	<p>Негерметичность охлаждающего элемента водяного радиатора</p>	<p>Опрессовать масляную полость водяного радиатора воздухом под давлением 150...200 кПа (1,5-2,0 кгс/см²), предварительно заполнив водяную полость водой (см. инструкцию по проверке на сайте ПАО "ТМЗ" http://raotmz.ru)</p>	<p>Выделение пузырьков воздуха</p>	<p>Заменить водяной радиатор или элемент водяного радиатора</p>

Неисправность	Предполагаемая причина	Метод определения	Отклонения от технических требований	Метод устранения
Течь масла	В соединении водомасляного радиатора или масляного фильтра с блоком цилиндров из-за разрушения или потери упругости уплотнительных резиновых колец	Осмотреть соединения указанных узлов с блоком цилиндров, осмотреть кольца, отсоединив узлы от блока	Внешние дефекты колец, потеря упругости	Заменить уплотнительные кольца
	Из-под головки цилиндра ввиду разрушения или потери упругости уплотнительной резиновой прокладки головки цилиндра или резинового уплотнительного кольца втулки подвода масла к головке цилиндра	Снять головку цилиндра, осмотреть прокладку и кольцо	Внешние дефекты, потеря упругости прокладки или кольца	Заменить прокладку или кольцо
	Течь задней манжетой коленчатого вала	Определить визуально, сняв маховик	След масла в районе манжеты в картере маховика	Заменить манжету
	Течь трещиной или раковинной в стенке картера маховика	Определить визуально	След масла на картере маховика, наличие трещины	Заделать трещину быстро-твердеющим составом на основе эпоксидных смол, при невозможности - заменить картер маховика
	В развале блока цилиндров от трубки подвода или слива масла к ТНВД от ослабления затяжки болтов трубки	Визуально или проверкой момента затяжки: подвод масла 2,0 - 2,5 кгс·м; слив масла 4,8 - 6,0 кгс·м	Момент затяжки не соответствует приведённому в таблице моментов затяжки	Затянуть соединение, при необходимости заменить медные прокладки (шайбы) трубок
	Течь манжетами ТНВД или вала муфты опережения впрыскивания	Определить визуально	Течь в районе манжеты	Заменить манжету

Неисправность	Предполагаемая причина	Метод определения	Отклонения от технических требований	Метод устранения
Выброс охлаждающей жидкости из радиатора или из выхлопной трубы	Трещина или раковина головки цилиндра, выходящая в камеру сгорания	При работе двигателя на холостом ходу наблюдать за выбросом охлаждающей жидкости или газов из радиатора, последовательно отсоединяя трубки высокого давления от топливного насоса	При отключении одного из цилиндров интенсивность выброса охлаждающей жидкости или газов из радиатора заметно уменьшается	Заменить головку цилиндра
	Трещина или раковина гильзы цилиндра	Определить "проблемный" цилиндр как указано выше и заменить головку цилиндра	Если замена головки цилиндра не дала результата, то дефект в гильзе цилиндра	Провести ремонт двигателя в специальной мастерской
	Засорение паропроводной трубки от двигателя к расширительному бачку радиатора	Проверить трубку	Есть засорение	Очистить трубку
	Повышенный уровень масла в картере двигателя	Проверить с помощью маслоуказателя уровень масла в двигателе	Уровень масла выше верхней метки маслоуказателя более чем на 10 мм	Привести уровень масла в соответствие с требованиями руководства по эксплуатации
	Неудовлетворительная работа отдельных форсунок	Проверить регулировку и качество распыливания топлива на стенде	Давление начала впрыскивания менее $22^{+0,8}$ МПа (220^{+8} кгс/см ²), не удовлетворительный распыл топлива	Отрегулировать форсунки, при необходимости промыть, прочистить или заменить
Повышенный износ втулок ротора турбокомпрессора	Проверить осевой и радиальный люфт ротора турбокомпрессора, как указано в руководстве по эксплуатации	Величина осевого люфта превышает 0,16 мм, а радиального - 0,55 мм	Заменить турбокомпрессор	

Неисправность	Предполагаемая причина	Метод определения	Отклонения от технических требований	Метод устранения
Выброс топливо-масляной смеси из выхлопной трубы	Износ цилиндропоршневой группы	Снять головки цилиндров и осмотреть состояние рабочей поверхности гильз цилиндров, измерить внутренний диаметр гильзы цилиндра	Следы задира на рабочей поверхности гильзы цилиндра, внутренний диаметр гильзы цилиндра более 140,08 мм	Провести ремонт двигателя в специальной мастерской
Шум генератора	Чрезмерное натяжение приводных ремней	Проверить натяжение ремней привода генератора	Прогиб см. в подразделе "Регулировка натяжения ремней"	Отрегулировать натяжение приводных ремней
	Ослабло крепление шкива	Проверить момент затяжки гайки М16х1,5 крепления шкива	Момент меньше 68,6 Н·м (7,0 кгс·м)	Затянуть гайку, крепящую шкив на валу генератора, моментом от 68,6 Н·м (7,0 кгс·м) до 78,6 Н·м
	Внутренние дефекты генератора: -повреждены подшипники генератора, -межвитковое замыкание или замыкание на массу обмотки статора (вой генератора), -пробой диодов выпрямительного блока	Проверить предыдущие причины	Если проверка предыдущих предполагаемых причин не дала результата, то дефект внутренний	Ремонтировать в специальной мастерской или заменить генератор
Генератор выдает напряжение выше номинального	Внутренние дефекты генератора	-	-	Ремонтировать в специальной мастерской или заменить генератор

Неисправность	Предполагаемая причина	Метод определения	Отклонения от технических требований	Метод устранения
<p>Генератор не даёт зарядный ток или выдаёт напряжение ниже номинального</p>	<p>Ослабление приводного ремня</p>	<p>Проверить натяжение ремней привода генератора</p>	<p>Прогиб не соответствует требованиям подраздела "Регулировка натяжения ремней"</p>	<p>Отрегулировать натяжение приводных ремней</p>
	<p>Обрыв в проводах и нарушение контакта в местах соединения</p>	<p>Проверить целостность проводов и наличие контакта</p>	<p>Обрыв проводов, ослабление контактов</p>	<p>Найти и устранить обрыв, подтянуть гайки крепления</p>
	<p>Внутренние дефекты генератора</p>	<p>Проверить предыдущие причины</p>	<p>Если проверка предыдущих предполагаемых причин не дала результата, то дефект внутренний</p>	<p>Ремонтировать в специальной мастерской или заменить генератор</p>

ВИДЫ ТЕХНИЧЕСКОГО ОБСЛУЖИВАНИЯ

Надёжная работа двигателя и длительный срок его службы обеспечиваются своевременным проведением технического обслуживания. Выполнение работ обязательно в строго установленные сроки в течение всего периода эксплуатации.

Техническое обслуживание двигателя проводить одновременно с техническим обслуживанием трактора.

Техническое обслуживание двигателя по периодичности и перечню выполняемых работ подразделяется на виды, перечисленные ниже.

Ежедневное техническое обслуживание (ЕТО) выполняется один раз в сутки по окончании суточной работы.

Техническое обслуживание №1 (ТО-1) проводится через каждые 250 часов работы двигателя, но не реже одного раза в год.

Техническое обслуживание №2 (ТО-2) проводится через каждые 750 часов работы двигателя, но не реже одного раза в три года.

Сезонное техническое обслуживание проводится при переходе к зимней или летней эксплуатации.

Техническое обслуживание в начальный период эксплуатации проводится после первых 30 часов работы двигателя.

ЕЖЕДНЕВНОЕ ТЕХНИЧЕСКОЕ ОБСЛУЖИВАНИЕ (ЕТО)

1) Осмотреть двигатель, при необходимости очистить его от пыли и грязи. Отмеченные неисправности немедленно устранить.

2) Заполнить топливный бак топливом, не ожидая его охлаждения во избежание конденсации паров воды.

3) Проверить уровни охлаждающей жидкости и масла в системах двигателя, при необходимости долить.

4) Проверить натяжение ремней в течение первых 50 часов работы двигателя, при необходимости отрегулировать.

ТЕХНИЧЕСКОЕ ОБСЛУЖИВАНИЕ №1 (ТО-1)

- 1) Слить отстой из топливных фильтров.
- 2) Проверить натяжение приводных ремней, при необходимости отрегулировать.
- 3) Заменить масло в системе смазки двигателя.
- 4) Сменить фильтрующие элементы масляного фильтра. Элементы подлежат замене ранее указанного срока при сечении анализатора засоренности масляного фильтра.
- 5) Промыть фильтр центробежной очистки масла.
- 6) Провести техническое обслуживание генератора.
- 7) При первом с начала эксплуатации ТО-1 снять форсунки с двигателя и провести их техническое обслуживание. В дальнейшем обслуживание форсунок проводить при ТО-2.

ТЕХНИЧЕСКОЕ ОБСЛУЖИВАНИЕ №2 (ТО-2)

- 1) Выполнить все операции ТО-1.
- 2) Сменить фильтрующие элементы топливного фильтра. При потере двигателем мощности фильтрующие элементы заменить, не дожидаясь проведения очередного ТО.
- 3) Снять форсунки с двигателя и провести их техническое обслуживание.
- 4) Проверить и, если необходимо, отрегулировать установку угла опережения впрыска топлива.
- 5) Проверить и, если необходимо, отрегулировать тепловые зазоры клапанов.
- 6) Проверить лёгкость вращения ротора турбокомпрессора вручную, при необходимости замерить люфты ротора и провести техническое обслуживание турбокомпрессора.
- 7) Проверить (без демонтажа стартера с двигателя) плотность присоединения наконечников проводов к клеммам стартера и аккумуляторной батареи, а также их чистоту.

Дополнительно выполнить следующее.

- 10) Каждое четвёртое ТО-2 (через 3000 часов) снять для проверки топливный насос высокого давления и, в случае необходимости, провести его регулировку.
- 11) Каждое четвёртое ТО-2 (через 3000 часов) провести техни-

ческое обслуживание стартера.

12) Каждое пятое ТО-2 (через 3750 часов) заменить распылители топливных форсунок.

СЕЗОННОЕ ТЕХНИЧЕСКОЕ ОБСЛУЖИВАНИЕ

1) Осенью при переходе на зимнюю эксплуатацию проверить узлы электрофакельного устройства.

2) Осенью и весной заменить масло и топливо на соответствующие предстоящему сезону.

3) Один раз в два года заменить охлаждающую жидкость, одновременно с заменой очистить и промыть защитные сетки водомасляного радиатора и охладителя наддувочного воздуха.

ТЕХНИЧЕСКОЕ ОБСЛУЖИВАНИЕ В НАЧАЛЬНЫЙ ПЕРИОД ЭКСПЛУАТАЦИИ

В течение первых 30 часов работы рекомендуется не нагружать двигатель до максимальной мощности, так как в нём происходит приработка деталей цилиндропоршневой группы и подшипников коленчатого вала. Двигатель подготавливается для принятия полной нагрузки.

После первых 30 часов работы рекомендуется проверить и, при необходимости, отрегулировать:

- 1) установочный угол опережения впрыскивания топлива;
- 2) зазоры клапанного механизма;
- 3) натяжение приводных ремней;
- 4) момент затяжки болтов крепления головок цилиндров – см. "Особенности разборки и сборки двигателя. Снятие и установка головок цилиндров".

При проведении всех видов технического обслуживания (ТО) двигателя рекомендуется проверять состояние временно снимаемых при проведении ТО уплотнительных деталей: прокладок, колец, медных шайб; заменять их при необходимости.

РЕГУЛИРОВКА ДВИГАТЕЛЯ

РЕГУЛИРОВКА НАТЯЖЕНИЯ РЕМНЕЙ

Привод водяного насоса, вентилятора и генератора двигателя осуществляется клиновыми ремнями, от надёжной работы которых зависит и нормальная работа этих агрегатов – см. рисунок 44. Поэтому при повседневном уходе за двигателем необходимо предохранять ремни от попадания масла и топлива, контролировать их натяжение и регулировать его. Особенно тщательно надо проверять натяжение ремней в течение первых 50 часов работы двигателя, так как в это время происходит их наибольшая вытяжка. Натяжение ремней должно быть всегда нормальным, поскольку как излишнее, так и недостаточное натяжение приводит к преждевременному выходу их из строя. Кроме того, чрезмерное натяжение ремней может послужить причиной разрушения шарикоподшипников.

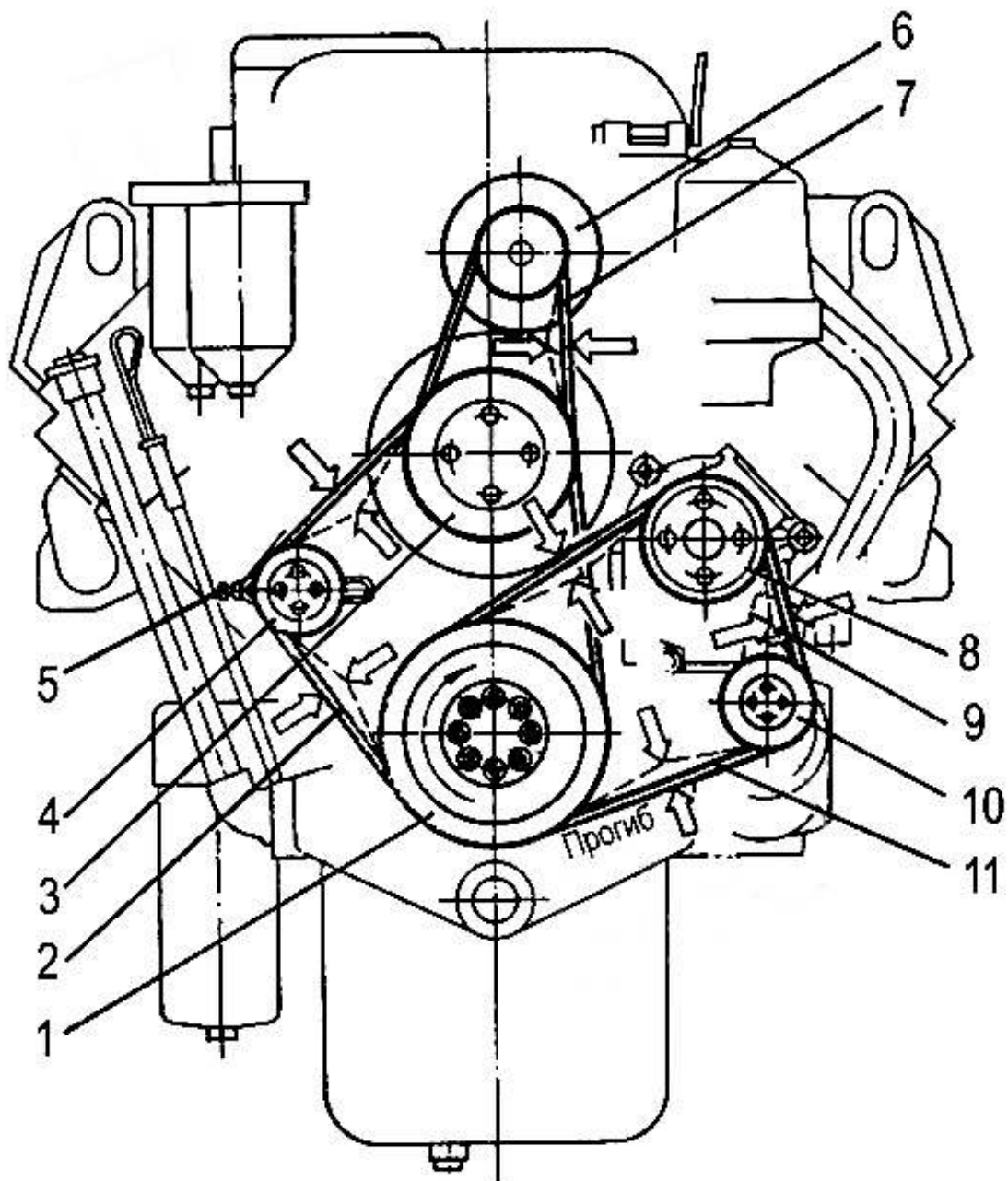
Натяжение ремня следует проверять нажатием в середине ветви с усилием 40 Н (4 кгс). Нормально натянутый ремень должен прогибаться на величину, указанную на рисунке 45.

При увеличенной вытяжке или обрыве одного из ремней комплекта привода одного агрегата необходимо заменить все ремни данного комплекта на новые.

Необходимо обратить внимание на то, что диапазон прогибов, приведённый на рисунке 45, не означает допустимость такого разброса для комплекта ремней привода одного агрегата. Например, в двухременном приводе генератора не следует допускать прогиба одного ремня на величину 8 мм, а второго – 13 мм.

Новые ремни должны быть одной размерной группы по длине. Разность длин ремней в одном комплекте должна составлять не более 3 мм. В случае соблюдения данного требования разница прогибов для ремней одного комплекта составит допустимую величину, т.е. меньшую, чем диапазон прогибов.

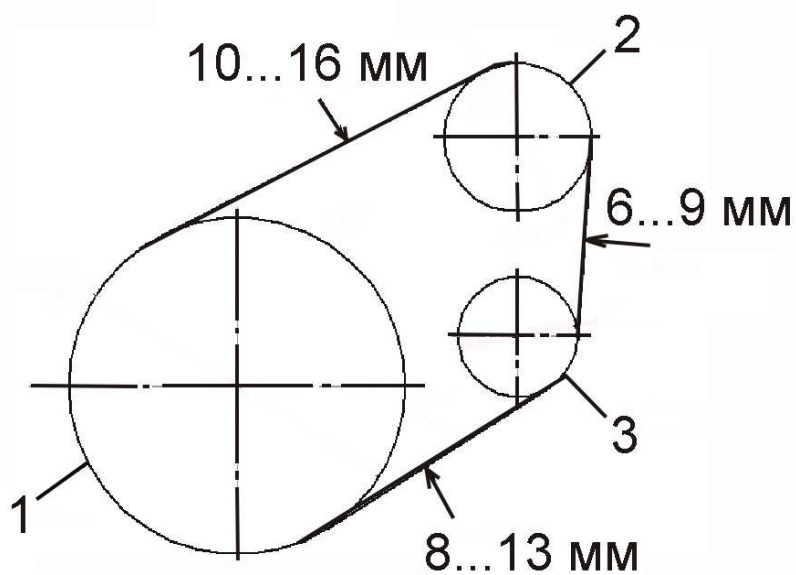
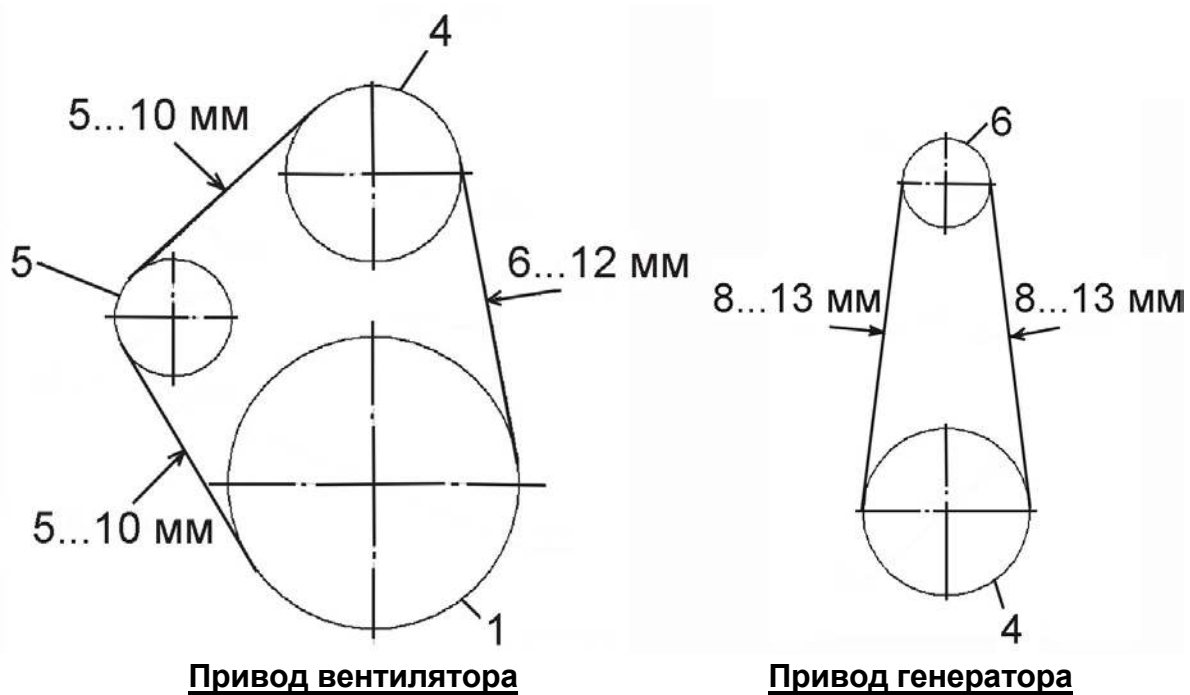
Натяжение ремней генератора регулируется перемещением генератора относительно оси его крепления. Натяжение ремней привода водяного насоса, вентилятора обеспечивается перемещением шкивов натяжных устройств. После регулировки следует затянуть болты и гайки крепления генератора и натяжных устройств.



1 – шкив коленчатого вала;
 2 – ремни привода вентилятора;
 3 – шкив привода вентилятора;
 4 – шкив натяжного устройства;
 5 – болт-натяжитель;
 6 – генератор;
 7 – ремни привода генератора;

8 – шкив водяного насоса;
 9 – кронштейн натяжного устройства;
 10 – шкив натяжного устройства;
 11 – ремень привода водяного насоса

Рисунок 44 – Ремни привода агрегатов



- | | |
|-------------------------------|--------------------------------|
| 1 – шкив коленчатого вала; | 5 – шкив натяжного устройства; |
| 2 – шкив водяного насоса; | привода вентилятора; |
| 3 – шкив натяжного устройства | 6 – шкив генератора; |
| водяного насоса; | |
| 4 – шкив привода вентилятора; | |

Рисунок 45 – Значения прогибов натянутых ремней

РЕГУЛИРОВКА ЗАЗОРОВ КЛАПАННОГО МЕХАНИЗМА

Регулировать зазоры нужно на холодном двигателе или не ранее чем через час после его остановки. Величина зазоров должна быть в пределах **0,15 – 0,20 мм** для впускных клапанов и **0,30 – 0,35 мм** для выпускных.

Последовательность операций при регулировке следующая.

1) Выключить подачу топлива.

2) Снять крышки головок цилиндров.

3) Проверить динамометрическим ключом момент затяжки гаек крепления осей коромысел, который должен быть в пределах 50 – 62 Н·м (5 – 6,2 кгс·м).

4) Провернуть коленчатый вал двигателя, последовательно устанавливая его в четыре положения, отмеченные на ведомой полумуфте привода топливного насоса высокого давления (см. ниже рисунок 46).

В каждом фиксируемом положении одна из меток на полумуфте должна быть направлена вертикально вверх по отношению к валу привода топливного насоса. Цифры у метки, расположенной сверху, указывают номера цилиндров, на которых следует проверить или регулировать зазоры при данном положении коленчатого вала. Нумерация цилиндров показана на рисунке 2. Вращение коленчатого вала осуществляется с помощью механизма проворота, установленного на картере маховика с левой стороны. Механизм проворота приводится в действие специальным ключом за хвостовик шестерни, предварительно введенной в зацепление с венцом маховика нажатием на хвостовик. Усилие для проворота прилагать при движении рукоятки ключа вверх. Если проворот происходит при обратном движении рукоятки, ключ перевернуть другой стороной.

5) Отрегулировать тепловые зазоры в клапанном механизме двух цилиндров, номера которых указаны на ведомой полумуфте привода топливного насоса высокого давления. Для этого ослабить гайки регулировочных винтов коромысла и, поочередно вставляя щуп соответствующей толщины между чашками регулировочных

винтов и торцами клапанов, отрегулировать зазор сначала для одного, затем для другого клапана одного наименования. То же самое повторить для клапанов другого наименования. Придерживая винт отверткой, затянуть гайку и проверить величину зазора: щуп толщиной 0,15 мм для впускных клапанов и 0,30 мм для выпускных должен входить свободно, а толщиной 0,20 мм для впускных и 0,35 мм для выпускных – с усилием. Момент затяжки гаек регулировочных винтов 40 – 50 Н·м (4 – 5 кгс·м).

6) Аналогично отрегулировать зазоры в клапанном механизме остальных цилиндров. При последующей прокрутке коленчатого вала из-за возможного биения поверхностей сопрягаемых деталей механизма привода клапанов допускается изменение зазора на 0,05 мм от заданных предельных значений.

7) Пустить двигатель и прослушать его работу. При правильно отрегулированном зазоре стуков в клапанном механизме не должно быть.

8) Установить крышки головок цилиндров.

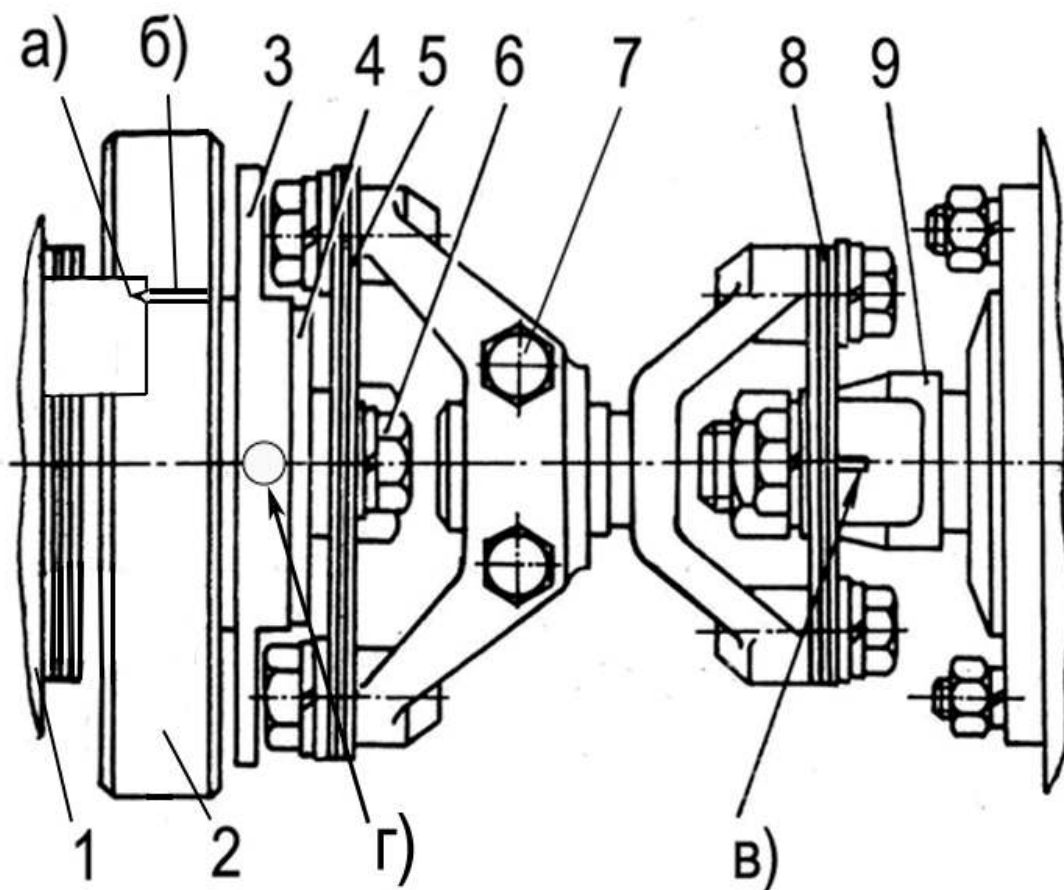
РЕГУЛИРОВКА УГЛА ОПЕРЕЖЕНИЯ ВПРЫСКИВАНИЯ

Установка угла опережения впрыскивания топлива проводится по меткам.

Проверку и регулировку угла опережения впрыскивания топлива проводить в следующем порядке.

1) Медленно проворачивать коленчатый вал по ходу вращения с помощью механизма проворота до положения, когда риска “б)” (рисунок 46) на маховике 2 топливного насоса высокого давления не дойдет до риски “а)” на корпусе 1 топливного насоса высокого давления примерно на 1/4 оборота.

2) Перевести рукоятку фиксатора маховика в глубокий паз корпуса. Фиксатор находится над механизмом проворота коленчатого вала.



- | | |
|-----------------------------------------------------------------------------------------------------------------------------------------------------------------------------------------------------------------------------------------------------------------------------------------------------------------------------------------|-------------------------------------------------------------------------------------------------------------------------------------------------------------------------------------------------------------------------------------------------------------------------------|
| <p>1 – корпус топливного насоса высокого давления;</p> <p>2 – маховик топливного насоса высокого давления;</p> <p>3 – ведомая полумуфта;</p> <p>4 – фланец ведомой полумуфты;</p> <p>5 – пластины привода;</p> <p>6 – болт крепления ведомой полумуфты;</p> <p>7 – стяжной болт клеммового соединения;</p> <p>8 – пластины привода;</p> | <p>9 – задний фланец ведущей полумуфты;</p> <p>а) – риска на указателе корпуса топливного насоса высокого давления;</p> <p>б) – риска на маховике;</p> <p>в) – метка на заднем фланце ведущей полумуфты</p> <p>г) – метки с цифрами и метка без цифр на ведомой полумуфте</p> |
|-----------------------------------------------------------------------------------------------------------------------------------------------------------------------------------------------------------------------------------------------------------------------------------------------------------------------------------------|-------------------------------------------------------------------------------------------------------------------------------------------------------------------------------------------------------------------------------------------------------------------------------|

Рисунок 46 – Привод топливного насоса высокого давления

3) Проворачивать коленчатый вал по направлению вращения до западания штифта фиксатора в отверстие на маховике. В этом положении при правильно установленном угле опережения впрыскивания риска “б)” на маховике топливного насоса должна совпадать с риской “а)” на корпусе, а метка “в)” на заднем фланце ведущей полумуфты и метка “г)” без цифр на ведомой полумуфте привода топливного насоса должны быть расположены сверху.

Во избежание ошибки не рекомендуется подводить фиксатор к отверстию в маховике, прокручивая коленчатый вал против направления вращения.

4) Если при зафиксированном положении коленчатого вала риска на маховике топливного насоса не совпадает с риской на корпусе насоса, ослабить болты 6 крепления ведомой полумуфты привода топливного насоса к фланцу и проворачивать маховик топливного насоса за фланец ведомой полумуфты до совмещения меток, затем надежно затянуть болты крепления ведомой полумуфты.

5) При регулировках угла опережения впрыскивания топлива, а также после снятия и установки топливного насоса высокого давления на двигатель проверять затяжку резьбовых соединений муфты привода топливного насоса: болты крепления пакетов пластин и клеммового соединения муфты привода затягивать моментом 110 – 125 Н·м (11 – 12,5 кгс·м).

Пакеты пластин 5 и 8 муфты привода топливного насоса высокого давления после сборки должны быть плоскими. Во избежание изгиба пакетов пластин болты клеммового соединения муфты затягивать в последнюю очередь.

ВНИМАНИЕ! ПОСЛЕ ОКОНЧАНИЯ РЕГУЛИРОВКИ РУКОЯТКУ ФИКСАТОРА УСТАНОВИТЬ В МЕЛКИЙ ПАЗ НА КОРПУСЕ ФИКСАТОРА.

ОБСЛУЖИВАНИЕ СИСТЕМЫ СМАЗКИ

ПРОВЕРКА УРОВНЯ МАСЛА

Уровень масла проверять не раньше, чем через 10 минут после остановки двигателя, установив машину на ровной горизонтальной площадке. Уровень масла контролировать по меткам масломерного щупа. Если уровень масла находится близко к нижней метке, долить свежее масло до верхней метки.

При повторной проверке уровня масла после длительной стоянки допускается увеличение уровня выше верхней метки щупа до 40 мм, что не является признаком неисправности и ограничением для пуска и эксплуатации машины.

СМЕНА МАСЛА

Масло сливать через отверстие в поддоне из прогретого двигателя. Для слива масла вывернуть пробку, после слива пробку вернуть.

Свежее масло заливать в двигатель до верхней метки на масломерном щупе. Для заполнения маслом системы смазки пустить двигатель на 2 – 3 минуты, и после остановки через 10 – 15 минут долить масло до верхней метки на щупе.

Указания по смазке двигателя см. в таблице 10.

СМЕНА ФИЛЬТРУЮЩИХ ЭЛЕМЕНТОВ МАСЛЯНОГО ФИЛЬТРА

При установке новых масляных элементов соблюдать следующий порядок:

- нанести тонкий слой масла на прокладку элемента,
- накрутить элемент вручную до касания прокладки,
- докрутить элемент на 3/4 оборота для полного уплотнения,
- запустить двигатель,
- проверить фильтр на герметичность, при необходимости дополнительно подтянуть.

Таблица 10 – Смазка двигателя

Место смазки	Смазочный материал	Указания о выполнении работ	Периодичность проверки и замены в часах работы
1 Масляный картер (поддон)	Моторное масло в соответствии с рекомендациями (см. “Эксплуатационные материалы”)	Проверить уровень, при необходимости долить	Ежедневно
		Заменить масло	При ТО-1
2 Шлицевая часть вала якоря стартера	Пластичная смазка Лита ТУ 38.1011308-90 Ростовского ОНМЗ	Смазать вал якоря	3000

ПРОМЫВКА ФИЛЬТРА ЦЕНТРОБЕЖНОЙ ОЧИСТКИ МАСЛА

1) Открутить гайку 11 (рисунок 12) крепления колпака фильтра и снять колпак 5.

2) Повернуть ротор вокруг оси так, чтобы стопорные пальцы 3 вошли в отверстие корпуса ротора 6. Открутить гайку крепления колпака ротора и снять колпак 7.

3) Удалить с колпака ротора осадок, промыть колпак ротора в дизельном топливе.

4) Собрать фильтр в обратной последовательности, проверив состояние уплотняющего кольца 16 колпака фильтра.

ОБСЛУЖИВАНИЕ ТОПЛИВНОЙ АППАРАТУРЫ

Своевременное и тщательное обслуживание топливной аппаратуры обеспечивает длительную и надёжную работу её узлов.

Для предупреждения коррозионного износа прецизионных деталей топливного насоса высокого давления, топливоподкачивающего насоса и форсунок следует не допускать попадания воды в топливные баки машины. Особое внимание необходимо обратить на чистоту деталей и, в первую очередь, внутренних полостей подводящих топливопроводов и трубок высокого давления. После отсоединения топливопроводов нагнетательные штуцеры насоса высокого давления, подводящий штуцер форсунки, подводящие и отводящие отверстия топливоподкачивающего насоса, фильтров и концы топливопроводов защитить от попадания пыли и грязи чистыми пробками, заглушками или изоляционной лентой.

Перед сборкой узлов все детали очистить от отложений и промыть в чистом профильтрованном дизельном топливе. Протирка деталей обтирочным материалом не допускается.

ОБСЛУЖИВАНИЕ ФОРСУНОК

При обслуживании каждую форсунку отрегулировать на давление начала впрыскивания $22^{+0,8}$ МПа (220^{+8} кгс/см²).

Регулировать рекомендуется на специальном приборе типа КИ-3333, удовлетворяющем требованиям ГОСТ 10579-88, или аналогичном по конструкции. Давление начала впрыскивания регулировать винтом 11 (рисунок 25) при ослабленной контргайке 13: при закручивании винта давление повышается, при откручивании – понижается. Для регулировки применять отвертку с прямым шлицем и шириной лопатки не более 6 мм. Контргайку 13 затянуть моментом 20 – 25 Н·м (2,0 – 2,5 кгс·м).

После длительной работы форсунки на двигателе допускается снижение давления начала впрыскивания до 20,5 МПа (205 кгс/см²).

Проверить герметичность распылителя по запирающему конусу и отсутствие течей в местах уплотнений линии высокого давления форсунки (соединений “корпус форсунки - проставка - распылитель”). Для проверки герметичности создать в форсунке давление

топлива на 1 – 1,5 МПа (10 – 15 кгс/см²) ниже давления начала впрыскивания. При этом в течение 15 секунд не должно быть подтекания топлива из распыливающих отверстий; допускается увлажнение носика распылителя без отрыва топлива в виде капли. При негерметичности по запирающему конусу распылитель в сборе подлежит замене. Попытки взаимного притирания запирающих конусов тонкими пастами не восстанавливают работоспособность распылителя из-за неизбежного нарушения геометрической формы поверхностей.

Герметичность соединений «корпус форсунки – проставка – распылитель» оценивать в течение 2 минут. Появление течи топлива из-под гайки распылителя или следов увлажнения не допускается. Окончательная оценка этой герметичности осуществляется при работе форсунки на испытательном стенде.

Качество распыливания (подвижность иглы распылителя) считается удовлетворительным, если при интенсивности нагнетания топлива в форсунку с частотой 70 – 80 качков в минуту распыленное топливо находится в туманообразном состоянии и равномерно распределяется как по всем струям, так и по поперечному сечению каждой струи. Начало и конец впрыскивания при этом должны быть четкими. Допускается ухудшение качества распыливания топлива при частоте впрысков менее 40 в минуту. После окончания впрыска образование капли топлива на носике распылителя не допускается.

Впрыскивание топлива у новой форсунки сопровождается характерным резким звуком. Отсутствие резкого звука у бывших в эксплуатации форсунок при проверке их на ручном стенде не означает снижения качества их работы.

Допускается восстановление подвижности иглы распылителя путем освежения её прецизионной направляющей поверхности пастой АСМ 1/0 НОМ ГОСТ 25593-83. Следует помнить, что замена деталей в распылителе не допускается.

Герметичность соединения «распылитель-гайка распылителя» проверять опрессовкой воздухом при давлении 0,4 – 0,6 МПа (4 – 6 кгс/см²) со стороны носика распылителя. Пропуск воздуха по резьбе гайки распылителя (при погружении ее в дизельное топливо) не допускается. Для восстановления герметичности этого сопряжения форсунку разобрать и прочистить сопрягаемые поверхности.

Разборку форсунки выполнять в следующем порядке (см. рисунок 25):

- 1) ослабить гайку 13 и открутить регулировочный винт 11 на 3–4 оборота для разгрузки пружины;
- 2) открутить гайку 3 распылителя;
- 3) снять распылитель 2, предохранив иглу 1 от выпадания;
- 4) снять проставку 4;
- 5) вынуть штангу 6, пружину 7 форсунки, тарелку 9 пружины и шарик 10.

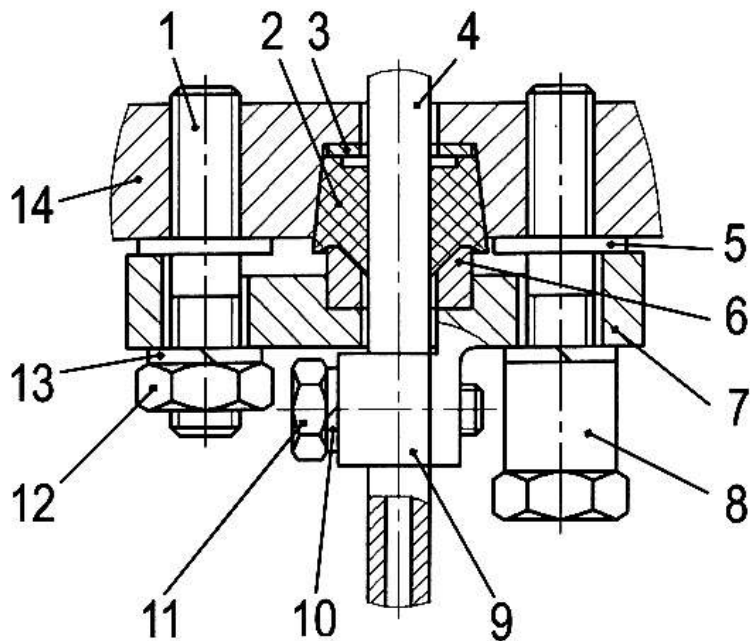
Нагар с корпуса распылителя счищать металлической щеткой или шлифовальной шкуркой с зернистостью не грубее “М40”. Закоксованные или засоренные распыливающие отверстия прочистить стальной проволокой диаметром 0,3мм. Применять для чистки внутренних поверхностей корпуса распылителя и поверхностей иглы твердые материалы и шлифовальную шкурку не допускается.

Перед сборкой распылитель и иглу тщательно промыть в профильтрованном дизельном топливе. Игла должна легко перемещаться: выдвинутая из корпуса распылителя на одну треть длины направляющей, при наклоне распылителя на угол 45° от вертикали игла должна плавно, без задержек полностью опуститься под действием собственного веса.

Сборку форсунки проводить в последовательности, обратной разборке. При сборке обратить внимание на то, чтобы шарик располагался в конусообразном углублении тарелки 9 пружины. Гайка 3 распылителя должна свободно от руки накручиваться на резьбу корпуса форсунки. Момент затяжки гайки распылителя 70 – 80 Н·м (7 – 8 кгс·м).

После сборки отрегулировать требуемое давление начала впрыскивания, проверить герметичность распылителя по запирающему конусу и отсутствие течей в местах уплотнений, проверить качество распыливания топлива. После регулировки штуцер форсунки и сливное отверстие дренажного топлива закрыть защитными колпачками.

Перед установкой форсунки на двигатель очистить от нагара и грязи расточку в головке цилиндра. Повторное использование медной уплотнительной прокладки не рекомендуется.



- | | |
|-------------------------------|-----------------------|
| 1 – шпилька; | 8 – гайка; |
| 2 – уплотнитель; | 9 – колодка; |
| 3 – шайба; | 10 – пружинная шайба; |
| 4 – трубка высокого давления; | 11 – болт; |
| 5 – шайба; | 12 – гайка; |
| 6 – втулка; | 13 – пружинная шайба; |
| 7 – фланец; | 14 – головка цилиндра |

Рисунок 47 – Установка топливопроводов высокого давления

Гайку крепления форсунки пружинной скобой затягивать моментом 35 – 40 Н·м (3,5 – 4,0 кгс·м).

При установке топливных трубок (топливопроводов) высокого давления обратить особое внимание на герметичность уплотнения в головках цилиндров – рисунок 47. Под фланец 7 необходимо положить шайбы 5. Резиновый уплотнитель 2 смазать дизельным маслом. При установке нового уплотнителя предварительно разрезать его острым ножом. Наживить предварительно гайки 8, 12, болт 11, после чего затянуть болты крепления крышки головки цилиндров. Далее затянуть окончательно гайки 8 и 12. В последнюю очередь затянуть болт 11 колодки 9 фиксации трубки.

ОБСЛУЖИВАНИЕ ТОПЛИВНОГО НАСОСА ВЫСОКОГО ДАВЛЕНИЯ

Перед обслуживанием слить масло из корпуса топливного насоса высокого давления (ТНВД) через штуцер 14 (рисунок 20) слива масла из насоса. Масляную полость насоса и регулятора промыть чистым дизельным топливом и заполнить её свежим маслом, применяемым для двигателя, в количестве 0,4 л. На время испытаний штуцер слива масла заглушить.

Проверка правильности работы ТНВД и его регулировка выполняется квалифицированным персоналом в условиях мастерской на специальных испытательных стендах. Для регулировки рекомендуются стенды, изготавливаемые предприятием “Моторпал” (Чехия), фирмой “Хансман” (Австрия) или других фирм с мощностью привода не менее 18 кВт, а также стенд российского изготовления “КИ-15711-ГОСНИТИ”. Стенд должен быть оборудован дополнительной системой подвода фильтрованного масла к топливному насосу с регулируемым давлением от 0 до 0,4 МПа (4 кгс/см²) и системой подвода сжатого воздуха с устройством для плавного регулирования давления от 0 до 0,15 МПа (от 0 до 1,5 кгс/см²).

Испытательный стенд должен быть оборудован приборами и приспособлениями, отвечающими требованиям ГОСТ 10578-95.

Все испытания ТНВД должны проводиться на дизельном топливе, рекомендованном настоящим руководством. Вязкость топлива должна быть 5 – 6 сСт при температуре 20±1°С.

Температура топлива в процессе испытания на входе в ТНВД должна быть в интервале 32±2°С. Для получения требуемой вязкости к дизельному топливу добавить индустриальное масло марки И-12А или И-20А по ГОСТ 20799-88, авиационное масло по ГОСТ 21743-76 или технический керосин по ОСТ 38.01.407-86.

Проверку и регулировку ТНВД следует выполнять с рабочим комплектом проверенных (см. выше “Обслуживание форсунок”) форсунок. Каждая форсунка должна быть закреплена за соответствующей секцией топливного насоса и при монтаже на двигателе должна устанавливаться на тот цилиндр двигателя, который работает с данной секцией.

Для стендового комплекта топливопроводов высокого давления следует применять трубки длиной 900 ±2 мм, внутренним диаметром 2 мм и наружным диаметром 7 мм. Разница в пропускной

способности топливопроводов, составляющих стендовый комплект, не должна превышать $0,5 \text{ мм}^3/\text{цикл}$.

Пропускную способность топливопровода определять на одной секции насоса высокого давления, с одной форсункой и на одном пеногасителе стенда.

Перед проверкой и регулировкой ТНВД нужно убедиться в герметичности системы низкого давления топлива и масляной полости.

Для определения герметичности системы низкого давления топлива выполнить следующие действия:

1) освободить от топлива каналы корпуса насоса и топливоподкачивающий насос;

2) установить герметичные заглушки на перепускной клапан, на штуцер отбора топлива для электрофакельного устройства и ввёртыш отвода топлива из подкачивающего насоса;

3) к отверстию штуцера для слива масла герметично присоединить трубку с внутренним диаметром не более 6 мм и длиной не более 850 мм; свободный конец трубки опустить в сосуд с топливом на глубину не менее 20 мм;

4) система низкого давления топлива ТНВД считается герметичной, если при подводе воздуха к топливоподводящему штуцеру насоса 8 и при равномерном повышении давления от 0,05 до 0,5 МПа (от 0,5 до 5 кгс/см²) со скоростью 0,13 – 0,15 МПа/мин (1,3 – 1,5 кгс/см² в минуту) не наблюдается выделение пузырьков воздуха в сосуде с топливом. При появлении пузырьков выявить причину негерметичности в этой системе и устранить её.

Для определения герметичности масляной полости выполнить следующие действия:

1) подвести воздух к резьбовому отверстию штуцера слива масла и погрузить насос в дизельное топливо;

2) масляная полость считается герметичной, если при давле-

нии воздуха 0,01 – 0,02 МПа (0,1 – 0,2 кгс/см³) и выдержке не менее 20 с не наблюдается выделение пузырьков воздуха. При появлении пузырьков выявить причину негерметичности и устранить её.

Герметичность топливоподкачивающего насоса проверять опрессовкой топливом под давлением 0,5 МПа (5 кгс/см²). Топливо подводится к топливоподводящему отверстию насоса при заглушенном нагнетательном отверстии и закрученной рукоятке топливопрокачивающего насоса. Течь топлива по корпусу и резьбовым соединениям не допускается. Проверку герметичности соединений “корпус-штулка” и “штулка-шток” проводить при положении топливоподкачивающего насоса толкателем вниз в течение трех минут. Допускается отрыв двух капель за 120 с.

Проверку ТНВД выполнять в следующем порядке.

1) Проверить герметичность нагнетательных клапанов, для чего:

– установить герметичную заглушку на перепускной клапан 10 (рисунок 20);

– подвести к штуцеру 8 насоса топливо под давлением 0,1 – 0,12 МПа (1,0 – 1,2 кгс/см²);

в течение двух минут течь топлива из нагнетательных штуцеров не допускается. При наличии течи нагнетательный клапан подлежит замене.

2) Проверить давление начала открытия нагнетательных клапанов, для чего:

– заглушить нагнетательные штуцеры 13 (рисунок 19), кроме штуцера первой секции, герметичными колпачками и, медленно повышая давление топлива у штуцера 8 (рисунок 20), определить давление начала открытия нагнетательного клапана 11 (рисунок 19) в первой секции; давление должно быть в пределах 1,05 – 1,35 МПа (10,5 – 13,5 кгс/см²) и определяется по началу истечения топлива из нагнетательного штуцера.

Аналогичным методом последовательно определить давление начала открытия нагнетательных клапанов в остальных секциях ТНВД.

Регулировку давления выполнять с помощью регулировочных прокладок, имеющих толщину 0,1 мм и 0,2 мм, и устанавливаемых

между пружиной 12 нагнетательного клапана и самим клапаном 11. Прокладка толщиной 0,1 мм изменяет давление открытия клапана на 0,1 МПа (1 кгс/см²). Прокладку толщиной 0,4 мм, называемую “упор пружины клапана”, установить между опорным витком пружины и регулировочными прокладками; при другом расположении возможна поломка регулировочных прокладок. При монтаже штуцера ТНВД верхний конец пружины клапана направлять оправкой (проволокой) диаметром 2,0 – 2,3 мм, пропущенной через топливный канал; резиновое уплотнительное кольцо на штуцере предварительно смазать моторным маслом. Затяжку штуцера топливного насоса выполнить крутящим моментом 140 – 160 Н·м (14 – 16 кгс·м).

ПРОВЕРКА И РЕГУЛИРОВКА ТНВД С ЭЛЕКТРОННОЙ СИСТЕМОЙ УПРАВЛЕНИЯ

Проверка и регулировка ТНВД с ЭСУ проводится с учётом следующего.

При регулировке ТНВД с ЭСУ необходимо использовать регулировочный стенд и программно-аппаратный комплекс (ПАК).

Блок-схема ПАК для обкатки, регулировки и проверки ТНВД с ЭСУ приведена на рисунке 48.

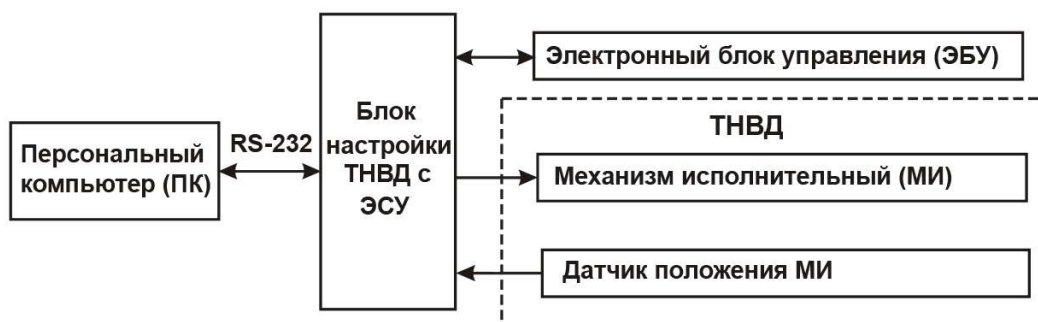


Рисунок 48 – Блок – схема ПАК

Последовательность действий при работе с комплексом:

- подключить ПК, ЭБУ, МИ и датчик положения МИ к блоку настройки ТНВД с ЭСУ;
- включить питание блока настройки ТНВД с ЭСУ;
- включить питание ПК и загрузить операционную систему, программа PumpTune.exe должна запуститься автоматически;
- дождаться конца инициализации, в ходе которой программа PumpTune.exe проверяет соединение с ЭБУ, МИ и датчиком положения МИ. При наличии ошибок проверить правильность подключения и электрические соединения элементов комплекса. При отсутствии ошибок загрузится главное окно программы, содержащее список моделей ТНВД с ЭСУ;
- при помощи клавишей перемещения «↑» и «↓» на клавиатуре ПК выбрать модель ТНВД с ЭСУ и подтвердить выбор нажатием клавиши Enter, загрузится окно выбора режимов;
- аналогично выбрать требуемый режим из списка «Обкатка», «Регулировка», «Проверка» или «Параметры». Загрузится соответ-

ствующее выбранному режиму окно с необходимой для его проведения информацией;

- режим «Обкатка» позволяет управлять положением рейки ТНВД между положениями выключенной подачи и номинальной подачи. Для запуска режима необходимо на регулировочном стенде выставить требуемую частоту вращения кулачкового вала и нажать клавишу Enter в окне режима «Обкатка». Для завершения режима «Обкатка» необходимо нажать клавишу Esc и на регулировочном стенде остановить вращение кулачкового вала;

- режимы «Настройка» и «Проверка» позволяют установить рейку ТНВД в требуемое положение. Строки в данных режимах представляют собой контрольные точки соответствующих режимов. Выбор контрольной точки производится при помощи клавиш перемещения, после чего необходимо подтвердить выбор при помощи клавиши Enter. Рейка ТНВД автоматически перейдет в требуемое положение. Далее на регулировочном стенде необходимо выставить требуемую частоту вращения кулачкового вала и провести настройку топливоподачи. На контрольной точке, соответствующей режиму холостого хода двигателя, допускается корректировка положения рейки при помощи клавиш «+» и «-» на клавиатуре ПК в диапазоне $\pm 5\%$ относительного хода рейки. Выход из режимов «Настройка» и «Обкатка» осуществляется при помощи клавиши Esc, после чего на регулировочном стенде необходимо остановить вращение кулачкового вала;

- режим «Параметры» содержит список необходимого оборудования для проведения обкатки, настройки и проверки выбранной модели ТНВД;

- выход из программы PumpTune.exe осуществляется нажатием клавиши Esc в главном окне, содержащем список моделей ТНВД с ЭСУ, и подтверждением выхода клавишей Enter. Далее необходимо завершить работу операционной системы, выключить питание ПК и блока настройки ТНВД с ЭСУ, отключить разъемы ЭБУ, МИ и датчика положения МИ.

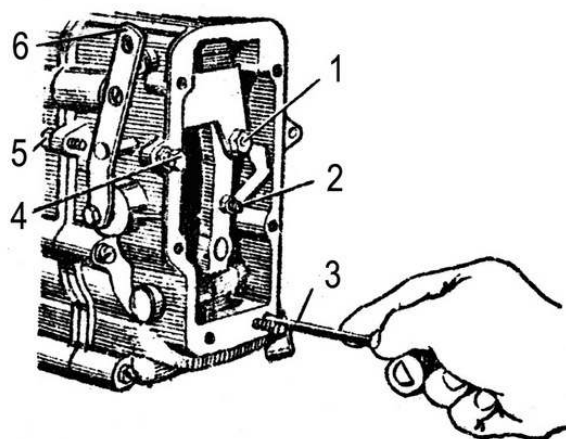
РЕГУЛИРОВКА ТНВД С МЕХАНИЧЕСКИМ РЕГУЛЯТОРОМ ЧАСТОТЫ ВРАЩЕНИЯ

Регулировку ТНВД выполнять в следующем порядке.

1) Проверить запас хода рейки на выключение подачи. Под запасом хода рейки понимается наличие дополнительного хода рейки в сторону выключения подачи после практического прекращения подачи топлива форсунками при 450 – 500 об/мин и при упоре рычага управления 5 в болт ограничения минимальной частоты вращения (минимального скоростного режима) 4 (рисунок 20).

В случае отсутствия запаса хода рейки на выключение подачи необходимо снять крышку смотрового люка 1 (рисунок 21), выкрутить до упора винт подрегулировки мощности 15 и далее винтом кулисы 3 (рисунок 49) отрегулировать запас хода рейки в пределах 1 – 1,5 мм и затем законтрить его методом кернения. Обратить внимание: выступание винта кулисы за внешний торец крышки регулятора недопустимо.

2) Проверить, чтобы начало выключения пусковой подачи топлива, визуально фиксируемое по началу движения рейки, находилось в интервале 230 – 250 об/мин. Если требуется увеличить частоту вращения вала ТНВД, соответствующую началу выключения пусковой подачи, снять зацеп пружины с рычага рейки и закрутить его в пружину. Для уменьшения частоты вращения зацеп необходимо выкрутить. После этого установить зацеп на рычаг рейки.



- | | |
|------------------------------------------|--------------------------------------------------------|
| 1 – винт двуплечего рычага; | 4 – болт ограничения минимального скоростного режима; |
| 2 – винт регулировки номинальной подачи; | 5 – болт ограничения максимального скоростного режима; |
| 3 – винт кулисы; | 6 – рычаг управления; |

Рисунок 49 – Регулятор частоты вращения при снятой крышке смотрового люка

3) При частоте вращения 80 ± 10 об/мин измерить величину средней пусковой подачи топлива, которая должна быть в интервале $210 - 240 \text{ мм}^3/\text{цикл}$. Увеличение пусковой подачи обеспечивается откручиванием болта на торце рейки (под крышкой), для уменьшения – закручиванием. При снижении пусковой подачи отдельно взятой секцией ниже $180 \text{ мм}^3/\text{цикл}$ и невозможности её обеспечения болтом на торце рейки необходимо заменить плунжерную пару данной секции. После замены одной или нескольких плунжерных пар требуется проверка чередования работы (ГНН) секций ТНВД (см. таблицу 15).

Для проверок следующих параметров топливоподачи ТНВД рычаг управления регулятором установить в положение упора в болт ограничения максимального скоростного режима 6 (рисунок 20).

4) Проверить частоту вращения кулачкового вала насоса, соответствующую началу выключения номинальной цикловой подачи топлива, определяемую по моменту начала движения рейки в сторону выключения подачи. Начало выключения номинальной цикловой подачи должно происходить при частоте вращения согласно таблице 11.

При необходимости частоту вращения отрегулировать болтом ограничения максимального скоростного режима.

Таблица 11 – Частота вращения кулачкового вала, соответствующая началу выключения номинальной цикловой подачи топлива

Частота вращения, мин ⁻¹	Модели ТНВД	Модели двигателей
970 – 990	171	8481.10-02, 8481.10-04
	171-10	8481.10

5) Проверить частоту вращения кулачкового вала насоса, соответствующую полному выключению подачи топлива секциями ТНВД через форсунки.

Полное выключение подачи должно происходить при частоте вращения на 50 – 100 мин-1 больше, чем частота вращения по таблице 11.

Подрегулировать частоту можно с помощью винта 5 двуплевого рычага (рисунок 21). При закручивании этого винта частота вращения, соответствующая полному выключению номинальной цикловой подачи, уменьшается, при откручивании – увеличивается. При этом изменяется и начало выключения, поэтому необходима его последующая проверка и подрегулировка по п. 4).

6) Проверка (регулировка) внешней характеристики топливоподачи заключается в определении (обеспечении) средних цикловых подач топлива в контрольных точках, указанных в соответствующих технических условиях. Среднюю цикловую подачу топлива определяют как сумму подач по всем секциям, деленную на их количество.

Подрегулировку средних цикловых подач рекомендуется проводить, если их величины отличаются от указанных в таблице 12 более чем на 5 мм³/цикл.

Подаче 1 мм³/цикл соответствует объём топлива в мензурке, равный 1 см³, полученный за 1000 рабочих циклов ТНВД.

Порядок регулировки следующий.

а) Средняя цикловая подача при номинальной частоте вращения кулачкового вала ТНВД должна находиться в пределах, приведённых в таблице 12.

Таблица 12 – Величина средней цикловой подачи при номинальной частоте вращения

Номинальная частота вращения, мин ⁻¹	Средняя цикловая подача, мм ³ /цикл	Модели ТНВД	Модели двигателей
950	134 – 140	171-10	8481.10 (300 л.с.)
950	147 – 153	171-10	8481.10 (350 л.с.)
950	162 – 168	171	8481.10-02
950	177 – 183	171	8481.10-04

При необходимости величину этой подачи можно изменить регулировочным винтом (винтом регулировки номинальной подачи) 8 (рисунок 21). При закручивании винта подача уменьшается, при откручивании – увеличивается.

Разница по величине подачи между любыми двумя секциями насоса не должна превышать 5 мм³/цикл. Регулировку цикловой подачи отдельной секции осуществлять поворотом её корпуса 17 (рисунок 19), предварительно ослабив гайки нажимного фланца 14. При повороте в направлении часовой стрелки цикловая подача увеличивается, против часовой стрелки – уменьшается.

б) При частоте вращения кулачкового вала ТНВД 650 об/мин, соответствующей максимальному крутящему моменту двигателя, средняя цикловая подача должна находиться в пределах, приведённых в таблице 13.

Таблица 13 – Величина средней цикловой подачи при частоте вращения кулачкового вала ТНВД 650 мин⁻¹

Средняя цикловая подача, мм ³ /цикл	Модели ТНВД	Модели двигателей
q+(22 – 24)	171-10	8481.10 (300 л.с.)
q+(24 – 27)	171-10	8481.10 (350 л.с.)
q+(43 – 46)	171	8481.10-02
q+(40 – 43)	171	8481.10-04
Примечание – q – средняя цикловая подача из таблицы 12.		

Изменение средней цикловой подачи обеспечивают изменением положения корпуса 16 пружины корректора в силовом (главном) рычаге 12 регулятора (рисунок 21). При закручивании корпуса приращение подачи увеличивается, при откручивании – снижается. После регулировки корпус корректора надежно законтрить гайкой корпуса корректора.

Для ограничения дальнейшего повышения цикловой подачи со снижением скоростного режима работы ТНВД ограничить работу корректора гайкой 18 (рисунок 21) и законтрить её.

7) Перед проверкой работы корректора по наддуву промыть сетчатый фильтр штуцера 15 (рисунок 22) в бензине и продуть его сжатым воздухом, прочистить отверстие в корпусе 16 корректора мягкой проволокой диаметром 0,5 – 0,7 мм, а также проверить герметичность полости мембраны. Герметичность полости мембраны проверять по падению давления воздуха в полости мембраны начиная с 60 кПа (0,6 кгс/см²) при полностью перекрытом подводящем воздухопроводе. Падение давления за две минуты не должно быть более 10 кПа (0,1 кгс/см²).

Проверку работы корректора по наддуву (рисунок 22) выполнять при упоре рычага управления регулятором в болт ограничения максимального скоростного режима, при частоте вращения кулачкового вала 650 мин⁻¹, давлении масла на входе в корректор в интервале 250 – 300 кПа (2,5 – 3 кгс/см²). Для введения в работу корректора по наддуву однократно выключить подачу топлива рычагом останова 2 (рисунок 20), после чего перевести рычаг в положение включенной подачи.

Средняя цикловая подача топлива при различных значениях давления воздуха в полости мембраны приведена в таблице 14.

Требуемую величину давления воздуха устанавливать путём плавного снижения с уровня максимального давления.

Корректировку величины цикловой подачи топлива выполнять изменением натяжением пружины 10 корректора. При закручивании корпуса пружины 9 подача топлива уменьшается, при откручивании – увеличивается. После регулировки законтрить корпус пружины 9 гайкой и накрутить колпачок корректора.

При замене (при необходимости) изношенной мембраны и для сохранения регулировки корректора по наддуву нужно восстановить с точностью до 0,1 мм величину выступания штока от торца нижней гайки старой мембраны.

Таблица 14 – Величина средней цикловой подачи в зависимости от давления воздуха в полости мембраны корректора

Давление воздуха, МПа (кгс/см ²)	Средняя цикловая подача, мм ³ /цикл	Модели ТНВД	Модели двигателей
0,06 (0,6), не менее 0,045±0,001 (0,45±0,01) 0 – 0,03 (0 – 0,3)	q+(22 – 24)=q ₁ q ₁ -5, не более 154 – 156	171-10	8481.10 (300 л.с.)
0,06 (0,6), не менее 0,045±0,001 (0,45±0,01) 0 – 0,03 (0 – 0,3)	q+(24 – 27)=q ₁ q ₁ -5, не более 160 – 166	171-10	8481.10 (350 л.с.)
0,11±0,01 (1,1±0,1) 0,08±0,001 (0,8±0,01) 0 – 0,03 (0 – 0,3)	q+(43 – 46) 199 – 205 164 – 170	171	8481.10-02
0,11±0,01 (1,1±0,1) 0,08±0,001 (0,8±0,01) 0 – 0,03 (0 – 0,3)	q+(40 – 43) 202 – 208 164 – 170	171	8481.10-04
Примечание – q – средняя цикловая подача из таблицы 12, q ₁ – из таблицы 13.			

ВНИМАНИЕ! ПРИ УСТАНОВКЕ КОРРЕКТОРА ПО НАДДУВУ ПОСЛЕ ДЕМОНТАЖА НА РЕГУЛЯТОР – ОТВЕСТИ РЫЧАГОМ ОСТАНОВА РЕЙКУ НАСОСА В КРАЙНЕЕ ПОЛОЖЕНИЕ И УСТАНОВИТЬ КОРРЕКТОР В КОРПУС РЕГУЛЯТОРА, ПОСЛЕ ЭТОГО ОТПУСТИТЬ РЫЧАГ ОСТАНОВА. ПРОВЕРИТЬ РЕГУЛИРОВКУ КОРРЕКТОРА ПО НАДДУВУ И ВЫКЛЮЧЕНИЕ ПОДАЧИ ТОПЛИВА.

8) Проверить, чтобы при повороте рычага останова на 40 – 45 градусов от исходного положения подача топлива из форсунок всех секций насоса отсутствовала на всех скоростных режимах. Если подача не выключается, проверить легкость хода рычага и устранить возможное заедание.

9) Установить крышки на топливный насос и регулятор и запломбировать их, установить пломбу на болт ограничения максимального скоростного режима.

Резьбовые отверстия подвода топлива, масла, воздуха и отвода топлива и масла закрыть пробками, на нагнетательные штуцера надеть защитные колпачки.

10) При установке ТНВД на блок цилиндров двигателя болты крепления закручивать равномерно, не допуская “завала” насоса. Окончательный момент затяжки болтов крепления насоса 30 – 40 Н·м (3 – 4 кгс·м). Подсоединение топливопроводов выполнить после закрепления топливного насоса.

11) Регулировочные параметры топливного насоса приведены в таблице 15.

Таблица 15 – Регулировочные параметры ТНВД

№ пп.	Наименование параметра	Норма
1	Полный ход управляющей рейки (без регулятора)	28 мм
2	Запас хода управляющей рейки на выключение подачи	0,8 – 1,3 мм
3	Координата рейки относительно торца ТНВД при номинальной частоте вращения кулачкового вала (справочная величина)	15,5 мм
4	Подъем толкателя секции № 6, соответствующий геометрическому началу нагнетания (ГНН) при номинальном положении рейки*	4,85±0,05 мм
5	Допуск на несовпадение рисок на маховике и указателе начала нагнетания топлива, соответствующем ГНН 6-й секции, при номинальном положении рейки (в градусах поворота вала)	±0°30'
6	Чередование геометрического начала нагнетания топлива остальными секциями насоса (в градусах поворота кулачкового вала). За ноль отсчёта условно принято ГНН секции № 6	№ 6 – 0° № 8 – 45° № 1 – 90° № 5 – 135° № 7 – 180° № 2 – 225° № 4 – 270° № 3 – 315°
7	Допустимая величина отклонения в чередовании геометрического начала нагнетания секциями ТНВД по п.6 (в градусах поворота кулачкового вала)	±0°30'
8	Подъем толкателя в секции № 6, соответствующий геометрическому началу нагнетания при положении рейки на пусковой подаче	5,85±0,2 мм
9	Время испытания на герметичность нагнетательных клапанов топливного насоса под давлением топлива 0,1 – 0,12 МПа (1 – 1,2 кгс/см ²) при управляющей рейке в положении полного выдвиге	2 мин
10	Давление открытия нагнетательных клапанов	1,05 – 1,35 МПа (10,5 – 13,5 кгс/см ²)
11	Давление топлива в магистрали на входе в топливный насос на номинальном режиме работы ТНВД	0,175±0,025 МПа (1,75±0,25 кгс/см ²)
12	Неравномерность подачи топлива по секциям ТНВД при частоте вращения вала насоса 300±10 об/мин и средней цикловой подаче 20 – 25 мм ³ /цикл	менее 50 %
* – За положение рейки, соответствующее номинальной подаче, принимать её выступание от торца топливного насоса на величину 11,5 – 12,0 мм (для справок).		

СМЕНА ФИЛЬТРУЮЩИХ ЭЛЕМЕНТОВ ФИЛЬТРА ТОНКОЙ ОЧИСТКИ ТОПЛИВА

При установке новых топливных элементов соблюдать следующий порядок:

- смазать маслом уплотняющее кольцо (прокладку),
- накрутить от руки элемент до касания прокладки,
- докрутить элемент на 3/4 оборота для полного уплотнения,
- запустить двигатель,
- проверить фильтр на герметичность, при необходимости дополнительно подтянуть.

ОБСЛУЖИВАНИЕ ТУРБОКОМПРЕССОРА

В процессе эксплуатации турбокомпрессор не требует никаких регулировок. Однако при эксплуатации двигателя необходимо систематически контролировать его работу.

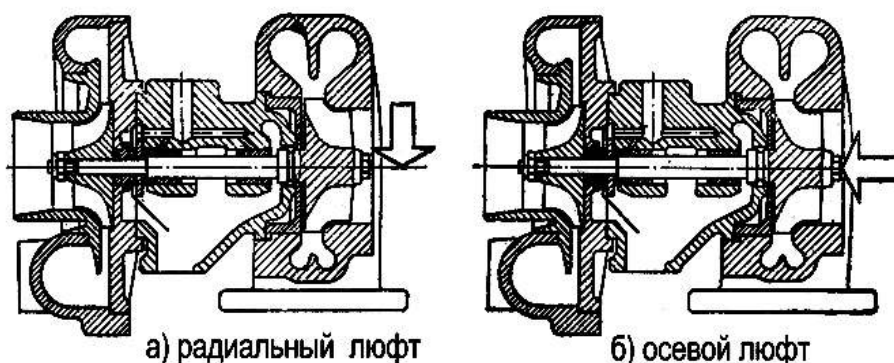


Рисунок 50 – Схема измерения люфтов ротора турбокомпрессора

При техническом обслуживании проверить осевой и радиальный люфты ротора с помощью индикатора; люфт определяется как разность показаний индикатора при отклонении вала в двух, взаимно противоположных направлениях (рисунок 50).

Допустимые предельные величины люфтов: осевой – **0,16 мм**, радиальный – **0,55 мм**. Если люфты больше предельных значений, турбокомпрессор следует заменить.

Очистку деталей компрессора проводить с помощью бензина, деталей турбины – с помощью декарбонизаторов.

При установке турбокомпрессора на двигатель тщательно проследить за чистотой трубопроводов, подсоединяемых к турбокомпрессору, и отсутствием в них посторонних предметов и мусора. После установки турбокомпрессора заполнить корпус подшипников чистым маслом. Тщательно следить за отсутствием подсосов и подтеканий в воздушных, газовых, масляных трубопроводах и соединениях.

Следует иметь в виду, что оптимальный режим работы турбокомпрессора осуществляется в диапазоне более высокой частоты вращения коленчатого вала двигателя.

ОБСЛУЖИВАНИЕ СИСТЕМЫ ОХЛАЖДЕНИЯ

1) Периодически проверять уровень охлаждающей жидкости. Проверку проводить на холодном двигателе. Резкое снижение уровня охлаждающей жидкости свидетельствует о неисправности в системе охлаждения.

2) Один раз в два года заменять охлаждающую жидкость с промывкой системы охлаждения.

Для слива жидкости предусмотрен сливной кран, встроенный в заднюю крышку водомасляного радиатора. Кроме того, сливной кран устанавливается в системе охлаждения трактора.

Для промывки системы охлаждения нужно заполнить систему чистой мягкой водой, пустить двигатель, прогреть до $70 - 80^{\circ}\text{C}$, слить воду из двигателя, работающего с минимальной частотой вращения холостого хода, и остановить двигатель. После охлаждения двигателя операцию повторить.

3) Следить за исправностью торцового уплотнения водяного насоса, так как при его неисправности охлаждающая жидкость, просочившись в подшипники водяного насоса, выводит их из строя. О неисправности уплотнения свидетельствует течь охлаждающей жидкости из дренажного отверстия **а** (рисунок 30) на корпусе водяного насоса. Насос с неисправным торцовым уплотнением подлежит ремонту.

4) При нарушении температурного режима проверить исправность термостатов. Температура начала открытия основного клапана термостата должна быть $70 \pm 2^{\circ}\text{C}$ (указана на корпусе термостата). Клапан должен открываться полностью, перемещаясь на 8 мм от его седла. Неисправный термостат заменить новым.

Во избежание повреждения элемента водомасляного радиатора рычаг крана слива охлаждающей жидкости (ОЖ) на водомасляном радиаторе, расположенный на его задней крышке, после слива ОЖ с двигателя рекомендуется зафиксировать в открытом положении. При транспортировании и длительном хранении двигателя проводить дополнительную фиксацию рычага крана в положении «открыто» при помощи шпагата или проволоки. Закрывать кран необходимо непосредственно перед заправкой системы охлаждения.

ОБСЛУЖИВАНИЕ ВОДОМАСЛЯНОГО РАДИАТОРА

Снятие и установка защитной сетки

1) Слить жидкость из системы охлаждения двигателя и отсоединить трубу и патрубок подвода охлаждающей жидкости к радиатору.

2) Не снимая радиатора с двигателя, открутить гайки крепления передней крышки 6 (рисунок 32) радиатора.

3) В резьбовые отверстия крышки равномерно вкрутить отжимные болты с резьбой М8 и отделить крышку от корпуса радиатора.

4) Снять защитную сетку 5 и промыть её в моющем растворе, приготовленном в соотношении 20 – 25 грамм любого стирального порошка бытового назначения на 1 литр воды. Твёрдые отложения удалить с сетки механическим путем при помощи щётки.

5) Установку защитной сетки проводить в обратном порядке. Перед установкой крышки 6 радиатора смазать уплотнительные кольца 7, заходную фаску и посадочное гнездо в корпусе 1 тонким слоем консистентной смазки. Дефектные кольца заменить на новые.

ОБСЛУЖИВАНИЕ ОХЛАДИТЕЛЯ НАДДУВОЧНОГО ВОЗДУХА, ВСТРОЕННОГО В ДВИГАТЕЛЬ

Снятие и установка защитной сетки

1) Слить часть жидкости (3 – 5 литров) из системы охлаждения двигателя.

2) Отсоединить от крышки 3 (рисунок 34) охладителя все трубопроводы.

3) Не снимая охладитель с двигателя, открутить гайки крепления крышки 3 охладителя. В резьбовые отверстия крышки равномерно закручивать отжимные болты с резьбой М8 и отделить крышку от корпуса охладителя.

4) Извлечь защитную сетку 4 и промыть её в моющем растворе, приготовленном в соотношении 20 – 25 грамм любого стирального порошка бытового назначения на 1 литр воды. Твёрдые отложения удалить с сетки механическим путем при помощи щётки.

5) Установить защитную сетку в обратном порядке. При этом заменить уплотнительное кольцо охлаждающего элемента и смазать его и расточку в крышке консистентной смазкой.

ОБСЛУЖИВАНИЕ ЭЛЕКТРООБОРУДОВАНИЯ

Во время эксплуатации предохранять агрегаты электрооборудования от попадания на них масла и топлива, а также воды при мойке двигателя. Первый раз обслуживание агрегатов электрооборудования в специализированной мастерской проводить по окончании гарантийного срока.

Периодически проверять надёжность присоединения наконечников в электропроводке, очищать наконечники проводов и клеммы аккумуляторной батареи от окислов и грязи.

ОБСЛУЖИВАНИЕ ГЕНЕРАТОРА

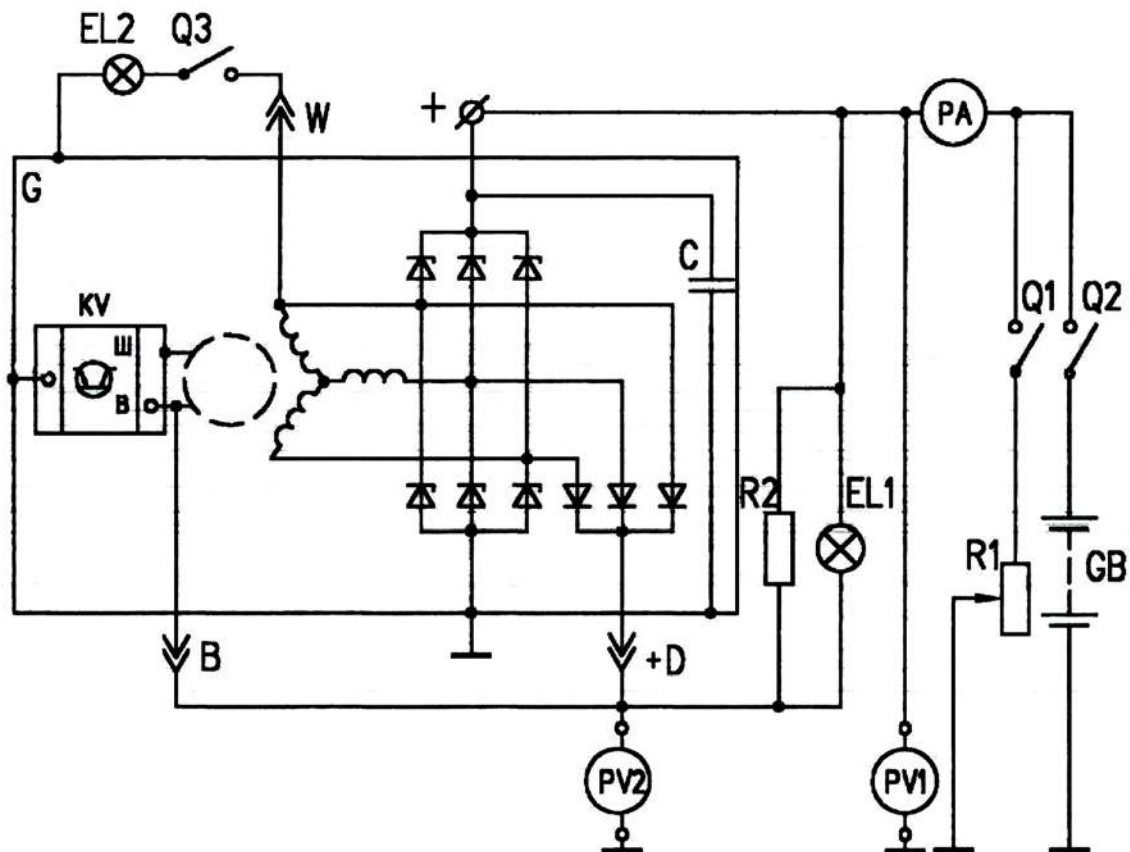
При каждом ТО-1 проверить надёжность крепления генератора к двигателю, соединение проводов с выводами генератора, надёжность электрического контакта с массой двигателя, натяжение приводных ремней. Продуть доступные полости сжатым воздухом от пыли и грязи.

В послегарантийный период необходимо один раз в год снять генератор с двигателя, проверить лёгкость и плавность вращения вала генератора, убедиться в отсутствии повышенных осевых и радиальных люфтов в шарикоподшипниках. При больших люфтах генератор необходимо отремонтировать в специализированной мастерской. После проверки люфтов необходимо проверить работоспособность генератора.

Для измерения параметров генератора требуется контрольно-измерительный стенд с приводом, обеспечивающим возможность плавного изменения частоты вращения ротора генератора в пределах от 0 до 9000 мин⁻¹, и следующие приборы:

- вольтметр постоянного тока класса точности не ниже 1,0 со шкалой (0-30) В;
- амперметр постоянного тока класса точности не ниже 1,0 со шкалой (0-150) А;
- тахометр, позволяющий измерять частоту вращения ротора в пределах (0-10000) мин⁻¹ с точностью не хуже $\pm 3\%$;
- нагрузочный реостат на ток до 150 А при напряжении 26 В.

Схема подключения генератора для проверки характеристик приведена на рисунке 51.



G – генератор;
KV – регулятор напряжения;
C – конденсатор помехоподавляющий;
GB – батарея аккумуляторная;
Q1, Q2 – выключатели с током коммутации не менее 100 А и 50 А соответственно;
Q3 – выключатель;
PA – амперметр;

PV1, PV2– вольтметры;
R1 – реостат нагрузки с пределом регулирования тока от 2 до 150 А при напряжении 26 В;
R2 – резистор мощностью не менее 2 Вт 100 Ом;
EL1, EL2 – электрические лампы контрольные мощностью 2 Вт при 24 В
+, +D, W, B – выводы генератора

Рисунок 51 – Схема электрическая для проверки характеристик генератора 4512.3771-20

Генераторы должны соответствовать следующим требованиям.

Проверка частоты вращения

Выключатели **Q1** и **Q2** замкнуты, выключатель **Q3** разомкнут (см. рисунок 51). Повышать постепенно частоту вращения ротора, пока напряжение не достигнет значения 26 В по вольтметру **PV1**. Величина тока нагрузки устанавливается по амперметру **PA**, после чего замеряется частота вращения. При всех измерениях контрольных параметров замеряется напряжение на выводе "+D" по вольтметру **PV2**.

Частота вращения ротора, при которой напряжение генератора достигает величины 26 В:

- при токе нагрузки 30 А – не более 1600 мин^{-1} ;
- при токе нагрузки 50 А – не более 1800 мин^{-1} ;
- при токе нагрузки 70 А – не более 2300 мин^{-1} ;

При напряжении 26 В и частоте вращения 3500 мин^{-1} ток нагрузки должен быть не менее 100 А. При этом напряжение на выводе "W" должно быть не менее 17 В. Напряжение на выводе "+D" должно быть не менее ,чем на выводе "+".

Проверка регулируемого напряжения

Проверка характеристик проводится на стенде с аккумуляторной батареей, степень заряженности которой должна быть не менее 75%. Выключатели **Q1** и **Q2** замкнуты, выключатель **Q3** разомкнут. Напряжение фиксируется по вольтметру **PV1**, снятие показаний проводится непосредственно после включения на заданный режим.

Регулируемое напряжение при температуре окружающей среды $(25 \pm 10)^\circ\text{C}$, частоте вращения ротора 3500 мин^{-1} и токе нагрузки $(5 \pm 0,25)$ А с подключенной аккумуляторной батареей должно быть $(28,4 \pm 0,45)$ В.

После проверки характеристик дополнительно проверяется электрическая цепь вывода "W", для чего замыкается выключатель **Q3** при работающем генераторе. Контрольная лампа **EL2** должна загораться. У потребителя допускается проверку электрической цепи вывода "W" проводить, подключая его к тахометру типа бортового.

По окончании проверки и остановки ротора генератора выключатель **Q2** размыкается последним.

Проверка выпрямительного блока

Отказ в работе генератора может произойти из-за выхода из строя диодов выпрямительного блока. Проверку выпрямительного блока осуществлять только на разобранном генераторе с отсоединённой статорной обмоткой.

Проверку силовых и дополнительных диодов проводить от постороннего источника постоянного тока напряжением не более 28 В, включенного последовательно с контрольной лампой.

Источник тока через контрольную лампу поочередно подсоединить к выводам каждого диода. Диод считается исправным, если при изменении полярности подключения источника контрольная лампа горит только в одном из этих подключений. Если в обоих случаях контрольная лампа горит (или не горит), выпрямительный блок необходимо заменить на исправный.

Меры безопасности и предупреждения

1) Во избежание выхода из строя генератора при подключении аккумуляторной батареи необходимо строго соблюдать полярность:

– вывод “–” аккумуляторной батареи подключается к массе трактора;

– вывод “+” подключается к выводу “+” генератора.

2) При работе без аккумуляторной батареи возможно скачкообразное изменение напряжения при резких сбросах-набросах нагрузки. Во избежание выхода из строя приборов и устройств электрооборудования не рекомендуется при работе без аккумуляторной батареи сброс нагрузки более 50% от номинального значения.

3) При работе без аккумуляторной батареи возможна неудовлетворительная работа приборов и устройств электрооборудования, чувствительных к качеству электроэнергии.

4) Во избежание выхода из строя регулятора напряжения при работе без аккумуляторной батареи (или при полностью заряженной новой аккумуляторной батарее) запрещается работа генератора при токе нагрузки менее 5А.

5) Запрещается проверять работоспособность генератора путём замыкания выводов генератора на корпус и между собой.

6) Запрещается мыть генератор струёй воды под давлением, бензином, дизельным топливом и т.д.

7) Запрещается проводить регулировку натяжения приводного ремня при работающем двигателе.

8) При проведении сварочных работ необходимо отсоединить все провода, подходящие к генератору.

9) Проверять качество изоляции статора и обмотки возбуждения повышенным напряжением следует только на стенде и обязательно с отсоединенными от выпрямительного блока и регулятора выводами.

10) Отсоединять и присоединять провода к генератору только при отключенной аккумуляторной батарее и на неработающем генераторе и двигателе.

11) Работа генератора при отключенной аккумуляторной батарее может вывести из строя регулятор напряжения генератора, а также другие потребители сети.

12) Выполнять ремонт генератора рекомендуется только в специализированных мастерских квалифицированными специалистами.

13) Величина падения напряжения между выводами "В" и "+D" генератора в бортовой сети трактора не должна превышать 0,15 В при токе 5 А.

ОБСЛУЖИВАНИЕ СТАРТЕРА

При техническом обслуживании (ТО-2) необходимо проверить (без демонтажа стартера с двигателя) плотность присоединения наконечников проводов к клеммам стартера и аккумуляторной батареи, а также их чистоту.

Через 3000 часов работы выполнить следующее.

1) Снять стартер с двигателя и разобрать его.

2) Осмотреть коллектор, рабочая поверхность которого должна быть гладкой и не иметь подгара.

3) В случае загрязнения или подгара протереть коллектор тряпкой, смоченной в бензине.

4) Зачистить коллектор мелкозернистой шлифовальной шкуркой, если грязь или подгар не устраняются протиркой.

5) Проверить щётки на свободное (без заеданий) перемещение в щёткодержателях.

6) Проверить высоту и состояние щёток. Щётки должны свободно перемещаться в щёткодержателях и не иметь чрезмерного износа. Щётки, изношенные по высоте до 14 мм, заменить. Высоту

щётки замерять от места касания пружины до притёртой рабочей поверхности.

7) Проверить затяжку винтов, крепящих наконечники щёточных канатиков к щёткодержателям; при необходимости подтянуть их.

8) Проверить состояние контактов реле стартера. В случае значительного подгара контактов зачистить их мелкой наждачной бумагой. Если контактные болты имеют значительный износ в месте соприкосновения с контактным диском, повернуть их на 180°.

9) Проверить свободную с качкой посадку контактного диска на штоке якоря реле.

10) Проверить надёжность крепления реле к корпусу стартера, при необходимости подтянуть крепёжные болты и законтрить их замковыми шайбами.

11) Продуть стартер сухим сжатым воздухом.

12) Вынув пробки, залить в маслёнки по 10 капель моторного масла, после чего пробки поставить на место.

13) Очистить привод стартера от грязи, шестерню стартера вдвинуть в корпус привода, залить в корпус привода моторное масло, сделать 5 – 10 движений шестерни вдоль вала, после чего масло вылить. Указанную операцию повторить 2 – 3 раза и залить масло в корпус привода.

14) Собрать стартер и установить его на двигатель.

Порядок разборки и сборки стартера следующий.

1) Открутить гайки крепления на крышке коллектора.

2) Открутить гайки с выводных болтов и снять шину 6 (рисунок 38).

3) Открутить и вынуть две стяжные шпильки 7.

4) Снять крышку со стороны коллектора.

5) Открутить винты крепления щёточных канатиков и, приподняв щёточные пружины, вынуть щётки 8 из щёткодержателей, отсоединить выводы катушек от щёткодержателей.

6) Снять траверсу.

7) Открутить винты крепления кожуха 17, отсоединить реле 11 от корпуса и снять его вместе с кожухом.

8) Снять корпус 1 вместе с катушками возбуждения.

9) Открутить шесть винтов и снять крышку 20 привода.

10) Вынуть якорь 2 из корпуса привода.

11) Вынуть привод 19 из корпуса.

12) Открутить винты крепления оси рычага 18 и вынуть ось из

посадочных отверстий корпуса и рычага.

13) Вынуть рычаг 18.

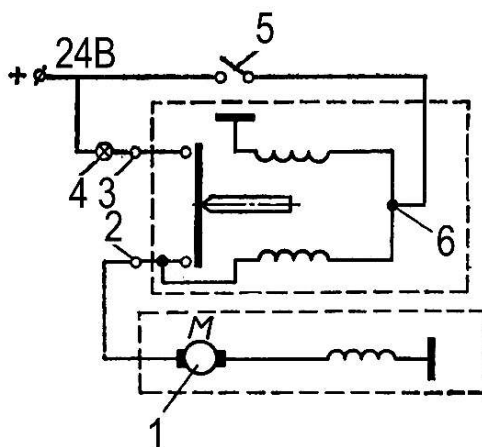
14) Открутить винты крепления шайбы и снять шайбу. Вынуть манжету 25 из корпуса привода.

Сборку стартера проводить в порядке, обратном разборке. Перед сборкой смазать шлицы и шейки вала якоря, шайбу между железом якоря и корпусом привода, упорную шайбу рекомендуемой смазкой (см. “Эксплуатационные материалы”). Вынуть фильцы, при необходимости заменить их и перед закладкой пропитать моторным маслом, применяемым для смазки двигателя.

При необходимости заменить при сборке замковые шайбы, уплотнительные кольца, уплотнительные шайбы и прокладки.

Регулировка реле стартера

Плюсовую клемму аккумуляторной батареи соединить с выводным болтом 3 (рисунок 52), минусовую клемму – с “массой” стартера. Выключатель стартера 5 соединить с клеммой 6 реле стартера. Для контроля замыкания реле подсоединить контрольную лампочку 4 с рабочим напряжением 24 В.



- | | |
|--------------------------------------------------------------------|---------------------------------------------------------------------|
| 1 – электродвигатель стартера; | 4 – контрольная лампочка; |
| 2 – клемма подключения
перемычки стартера к реле; | 5 – выключатель; |
| 3 – выводной болт подключения
аккумуляторной батареи
к реле; | 6 – клемма подключения
провода от выключателя
к обмоткам реле |

Рисунок 52 – Схема проверки замыкания контактов реле

Поставить прокладку 2 (рисунок 53) толщиной 23 мм на вал якоря между шестерней 1 и упорной шайбой 3. Контакты реле при этом должны быть разомкнуты и лампочка должна не гореть. Снять прокладку и отрегулировать зазор между втулкой привода и упорной шайбой при включенном реле до $1^{+1,5}$ мм.

Зазор регулировать при включенном реле путем поворачивания оси рычага с диском 4; при этом выемка "А" на диске должна быть ниже его горизонтальной оси "Б". Контакты реле должны быть замкнуты, и лампочка 4 (рисунок 52) должна гореть.

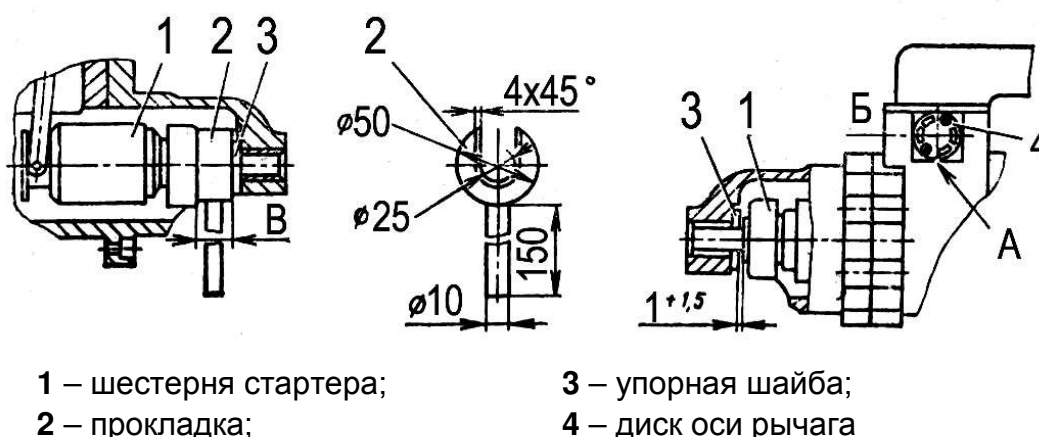


Рисунок 53 – Проверка замыкания реле стартера

ОБСЛУЖИВАНИЕ ЭЛЕКТРОФАКЕЛЬНОГО УСТРОЙСТВА (ЭФУ)

Техническое обслуживание электрофакельного устройства проводить при подготовке двигателя к зимней эксплуатации и замене летних сортов топлива на зимние.

При проведении технического обслуживания необходимо убедиться в функционировании топливной и электрической частей ЭФУ.

Для определения пропускной способности выкрутить свечу ЭФУ из впускного трубопровода, подсоединить топливопровод, открыть электромагнитный клапан, подведя к нему напряжение от батареи 24 В, и прокачать топливную систему ручным прокачивающим насосом. Выделение топлива на свече свидетельствует о наличии

пропускной способности.

При полностью собранной электрической схеме после нажатия кнопки ЭФУ корпус свечи должен быстро разогреваться, что свидетельствует об исправности свечи. Потребляемый ток составляет около 23 А, при использовании блока 84.3763 - до 30 А.

Если не выделяется топливо или отсутствует нагрев, обе свечи заменить на новые. Топливопровод от топливного насоса высокого давления к электромагнитному клапану подключать в соответствии со стрелкой на корпусе клапана. Свечи после установки на двигатель законтрить контргайками.

Проверить герметичность системы, для чего при работающем двигателе нажать кнопку включения ЭФУ и удерживать её в течение 30 с после загорания контрольной лампочки - подтекание топлива в соединениях не допускается.

Убедиться в автоматическом отключении генераторной установки во время работы ЭФУ. Предварительный нагрев свечей оценивать по величине тока, потребляемого свечами, и по напряжению, подводимому к свечам. Ток определять с помощью амперметра, установленного в кабине машины или специально подключенного для этой цели. Напряжение определять вольтметром, подключенным в месте подвода питания к свече и к корпусу свечи. Ток, потребляемый свечами, составляет около 23 А. Напряжение, подводимое к свечам, составляет около 19 В. Нагрев свечей при сопровождении работы двигателя работой ЭФУ проверять так же, как и предварительный нагрев свечей. Если ток, потребляемый свечами, и напряжение, подводимое к свечам, имеют те же значения, что и в период предварительного нагрева, это указывает на автоматическое отключение генераторной установки.

При использовании блока 84.3763 отключение генераторной установки во время работы ЭФУ не происходит и проверка не требуется.

ОБСЛУЖИВАНИЕ КОМПРЕССОРА ПНЕВМАТИЧЕСКОЙ СИСТЕМЫ ТОРМОЗОВ

Смена масла

Поскольку компрессор подключен к циркуляционной смазке двигателя и не имеет собственного масляного резервуара, необходимо соблюдать предписанные интервалы для смены масла в двигателе.

Крепёжные детали

При первом ТО-1 необходимо проверить крепление компрессора к двигателю.

Всасывающий фильтр

Качество фильтра для всасываемого компрессором воздуха должно соответствовать качеству фильтра, предписанного для двигателя.

Ремонт компрессора

Компрессор не требует ремонта, если он эксплуатируется согласно руководству по эксплуатации. В случае повреждения компоненты могут заменяться согласно предписаниям ремонтного каталога.

Производителем компрессора предусмотрены ремонтные комплекты:

- K202719K50 – Головка цилиндра в сборе с ESS;
- K202720K50 – Клапанная пластина в сборе;
- K202721K50 – Поршень в сборе, диаметр 92 мм;
- K202722K50 – Комплект уплотнений в сборе;
- K153887K50 – Задняя крышка.

ВНИМАНИЕ! РЕМОНТ КОМПРЕССОРА РЕКОМЕНДУЕТСЯ ПРОВОДИТЬ НА СТАНЦИЯХ ТЕХНИЧЕСКОГО ОБСЛУЖИВАНИЯ.

ОСОБЕННОСТИ РАЗБОРКИ И СБОРКИ ДВИГАТЕЛЯ

СНЯТИЕ И УСТАНОВКА ГОЛОВОК ЦИЛИНДРОВ

Головку цилиндра допускается снимать с двигателя только при необходимости – для устранения неисправностей деталей цилиндро–поршневой группы, клапанов газораспределения и их сёдел, уплотнения газового стыка, уплотнения между блоком и головками цилиндров, блоком и гильзами цилиндров, а также для замены или ремонта самой головки цилиндра.

Головку цилиндра снимать в следующем порядке.

- 1) Слить охлаждающую жидкость из двигателя.
- 2) Снять крышку головки цилиндра и уплотнительную прокладку.
- 3) Снять топливную трубку высокого давления. Категорически запрещается отгибать трубку, отсоединив один её конец от форсунки.
- 4) Выкрутить болт крепления дренажной топливной трубки и снять уплотнительные шайбы.
- 5) Ослабить крепления топливопроводов высокого давления к впускным коллекторам данного ряда цилиндров.
- 6) Выкрутить болты крепления впускного и выпускного коллекторов и водяной трубы демонтируемого цилиндра, открутить на 4 – 5 мм болты крепления впускных и выпускных коллекторов и водяной трубы у остальных головок цилиндра этого ряда.
- 7) Болты крепления головки цилиндра откручивать в последовательности, обратной затяжке, не менее чем за три приёма:
 - **первый приём** – до 150 – 120 Н·м (15 – 12 кгс·м);
 - **второй приём** – до 50 – 40 Н·м (5 – 4 кгс·м);
 - **третий приём** – выкрутить болты.
- 8) Снять головку цилиндра с двигателя. Во избежание повреждения распылителя форсунки, кольца газового стыка, поверхностей

уплотнения при транспортировке головку цилиндра укладывать боковыми поверхностями в деревянную тару.

Поверхности головок цилиндров очищать от нагара скребками из мягкого материала (дерево, текстолит и т. п.) с применением чистого дизельного топлива, ветоши.

Царапины и забоины на привалочных поверхностях головки цилиндра, особенно в зоне уплотнений и на кромке выступа кольца газового стыка, не допускаются.

Установку головок цилиндров на блок осуществлять в обратной последовательности.

При замене головки цилиндра, кольца газового стыка, гильзы цилиндра, а также при нарушении положения гильзы цилиндра заменить прокладку газового стыка на новую.

Для обеспечения требований строго установленной величины надпоршневого зазора и возможности длительной эксплуатации прокладки газового стыка, стальную прокладку устанавливать в том же положении и на тот цилиндр, откуда она была снята.

Наличие трещин или разрывов по наружному боковому контуру резиновой работавшей прокладки не является препятствием для дальнейшего её использования.

При установке головки цилиндра на двигатель болты её крепления затягивать на холодном двигателе не менее чем за три приёма в порядке возрастания номеров, как показано на рисунке 54.

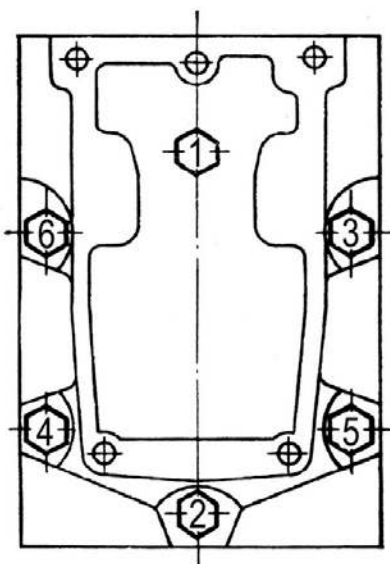


Рисунок 54 – Порядок затяжки болтов крепления головки цилиндра

Моменты затяжки:

- **первый приём** – 40 – 50 Н·м (4 – 5 кгс·м);
- **второй приём** – 120 – 150 Н·м (12 – 15 кгс·м);
- **третий приём** – 190 – 210 Н·м (19 – 21 кгс·м); 210 Н·м – предельное значение.

При затягивании болтов крепления головок цилиндров строго выдерживать заданный крутящий момент. Затяжка болтов моментом, большим, чем указано выше, может привести к разрушению деталей, а герметичность уплотнения не улучшится.

После установки головок цилиндров отрегулировать тепловые зазоры в клапанном механизме и установить крышки головок цилиндров.

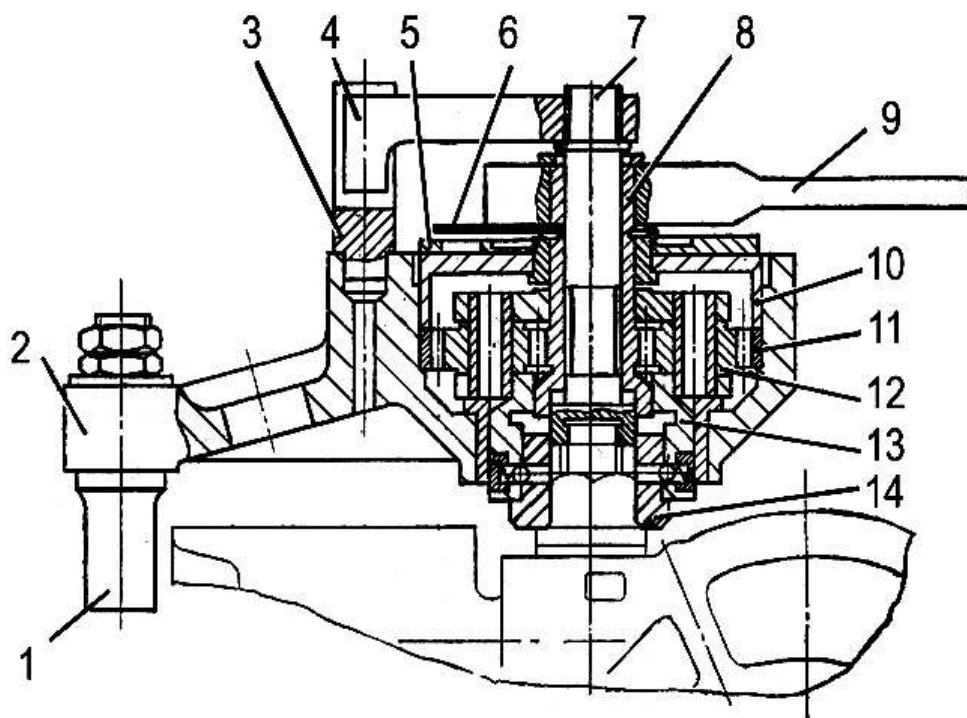
При установке топливопровода высокого давления фланец уплотнителя затягивать после крепления крышки головки цилиндра (смотри требования и поясняющий рисунок в подразделе “Обслуживание форсунок”).

ЗАТЯЖКА ГАЕК И СТЯЖНЫХ БОЛТОВ КРЕПЛЕНИЯ КРЫШЕК ПОДШИПНИКОВ КОЛЕНЧАТОГО ВАЛА

Для затяжки гаек крепления крышек подшипников коленчатого вала на предприятии-изготовителе применяется специальный ключ, показанный на рисунке 55. Ключ представляет собой планетарный редуктор, смонтированный внутри корпуса 2 и крышки 10.

Редуктор состоит из шестерни 8, четырех сателлитов 12, колеса 11 и водила 13. Передаточное отношение равно четырем, то есть при повороте трёхточечного ключа 9 на два оборота, отмечаемых с помощью диска 5 и стрелки 6, ключ-головка 14 повернет гайку крепления крышки подшипника на 180°. Упор 1 удерживает ключ от поворота. Валик 7, рычаг 4 и вилка 3 удерживают шпильку за хвостовик при откручивании гайки.

Перед сборкой тщательно очистить все детали. Резьбу на шпильке, опорный торец гайки, резьбу стяжного болта смазать моторным маслом. Плоскости блока цилиндров под крышки подшипников, резьбы под шпильки, отверстия и цековки под стяжные болты, плоскости и отверстия крышек должны быть чистыми, без забоин, механической стружки и следов коррозии.



- | | |
|--------------|---------------------|
| 1 – упор; | 8 – шестерня; |
| 2 – корпус; | 9 – трещётный ключ; |
| 3 – вилка; | 10 – крышка; |
| 4 – рычаг; | 11 – колесо; |
| 5 – диск; | 12 – сателлиты; |
| 6 – стрелка; | 13 – водило; |
| 7 – валик; | 14 – ключ-головка |

Рисунок 55 – Ключ для затяжки гаек крепления крышек коренных подшипников

Затяжку гаек крышек подшипников начинать со средней опоры, последовательно перемещаясь в обе стороны. Перед затяжкой гаек крепления крышки заднего подшипника выровнять осевой зазор в упорном подшипнике коленчатого вала путём перемещения вала вдоль оси в обе стороны.

Гайки и стяжные болты крышек коренных подшипников затягивать в следующем порядке:

используя динамометрический ключ, затянуть предварительно гайки с установленными шайбами крутящим моментом 100 – 110 Н·м (10 – 11 кгс·м);

окончательно затянуть гайки поворотом на угол $180 \pm 2^\circ$; момент затяжки будет в пределах 600 – 1000 Н·м (60 – 100 кгс·м);

затянуть стяжные болты с установленными шайбами крутящим моментом 210 – 235 Н·м (21 – 23,5 кгс·м).

Контроль затяжки можно провести следующим образом. Нанести метки, определяющие положение гаек и стяжных болтов.

Открутить гайку на угол 20° , и затягивая гайку, замерить момент её затяжки при доворачивании на угол 20° ; момент затяжки должен находиться в пределах $600 - 1000 \text{ Н}\cdot\text{м}$ ($60 - 100 \text{ кгс}\cdot\text{м}$).

Открутить гайку на угол 200° , и затягивая её, замерить момент затяжки при доворачивании гайки на угол 20° ; момент затяжки должен находиться в пределах $100 - 110 \text{ Н}\cdot\text{м}$ ($10 - 11 \text{ кгс}\cdot\text{м}$).

Открутить гайки и стяжные болты до полного исключения затяжки. Затянуть гайки и стяжные болты крышек подшипников, как указано выше, удалить метки, выполненные для контроля на крышках и гайках.

При откручивании гаек удерживать за хвостовик шпильки от проворота.

ЗАТЯЖКА ШАТУННЫХ БОЛТОВ

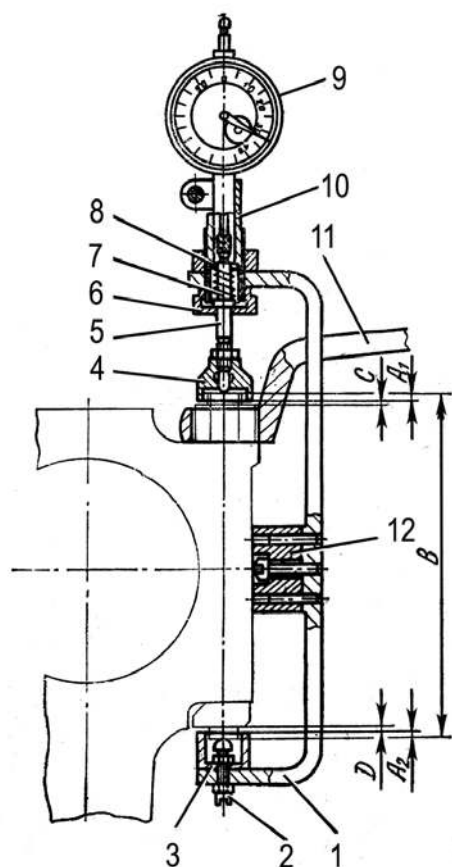
Степень затяжки шатунных болтов на предприятии-изготовителе контролируют величиной их удлинения, которая должна быть в пределах $0,32 - 0,34 \text{ мм}$ от первоначальной длины болта. Для контроля величины удлинения используют специальное приспособление, показанное на рисунке 56.

Перед затяжкой болтов необходимо отрегулировать приспособление путем установки размеров **A₁**, **A₂** и **B**.

Размер **A₁** установить в пределах $4,3_{-0,1} \text{ мм}$ перемещением наконечника 4 вдоль стержня 5, после чего зафиксировать наконечник в нужном положении гайкой.

Размер **A₂** отрегулировать в пределах $1,8_{-0,1} \text{ мм}$ ходом упора 2 относительно колпака 3. Упор зафиксировать гайками.

Перемещая стакан 10 относительно скобы 1, установить размер 140 мм (размер **B**) между торцами упора 2 и стержня 5 и закрепить стакан гайкой.



- 1 – скоба;
- 2 – упор;
- 3 – колпак;
- 4 – наконечник;
- 5 – стержень;
- 6 – крышка;
- 7 – пружина;
- 8 – шайба;
- 9 – индикатор с ценой деления 0,01 мм;
- 10 – стакан;
- 11 – накидной ключ 24 мм;
- 12 – призма

Рисунок 56 – Приспособление для замера удлинения шатунных болтов при затяжке

Вставить стержень индикатора 9 в отверстие стакана 10 до упора в торец стержня 5 так, чтобы стрелка индикатора повернулась на один – два оборота, и закрепить индикатор в этом положении стяжным винтом. Убедиться, что при нажатии пальцем на наконечник 4 до упора в крышку 6 стакана 10 стрелка индикатора все время движется. Такое положение индикатора необходимо для того, чтобы при любом размере “В” в процессе контроля затяжки шатунного болта стержень индикатора не доходил до своего упора и стрелка все время перемещалась. В таком состоянии приспособление можно использовать для контроля степени затяжки шатунных болтов.

Перед затяжкой смазать моторным маслом резьбу болта и на- вернуть от руки гайку до упора в крышку шатуна.

Надеть накидной ключ 11 на гайку шатунного болта, наконеч- ник 4 приспособления установить на резьбовую часть болта. Затем при упоре торца стержня 5 в торец шатунного болта надеть колпак 3

на цилиндрическую часть головки болта, потянув вниз скобу 1. При этом обратить внимание на то, чтобы между гайкой шатунного болта и наконечником 4, а также между колпаком 3 и головкой шатунного болта были гарантированные зазоры “С” и “D” не менее 0,2 мм, так как при отсутствии указанных зазоров стрелка индикатора или не будет совсем отклоняться (стержень 5 не касается торца болта) или будет показывать неправильно (упор 2 не касается торца цилиндрической части головки болта).

Убедившись, что необходимые зазоры есть, установить стрелку индикатора на ноль и затянуть накидным ключом гайку шатунного болта до показания индикатора 0,32 – 0,34 мм.

При отсутствии специального приспособления для затяжки шатунных болтов по удлинению в эксплуатации допускается проводить затяжку по углу поворота:

- 1) Затянуть гайки крутящим моментом 70 – 80 Н·м (7 – 8 кгс·м).
- 2) Повернуть гайки обоих болтов на угол 60° (на одну грань), предварительно отметив их положение.
- 3) Повернуть повторно гайки в той же последовательности ещё на 60°.

ПРИЛОЖЕНИЯ

ПРИЛОЖЕНИЕ А МОМЕНТЫ ЗАТЯЖКИ ОСНОВНЫХ РЕЗЬБОВЫХ СОЕДИНЕНИЙ

Резьбовое соединение	Моменты затяжки, Н·м (кгс·м)	
	Предварительный	Окончательный
Гайки шпилек крепления коренных подшипников	100 – 110 (10 – 11)	Поворот на угол 180°
Стяжные болты блока цилиндров	—	210 – 235 (21,0 – 23,5)
Болты направляющих толкателей	24 – 36 (2,4 – 3,6)	44 – 56 (4,4 – 5,6)
Болты крепления крышки шатуна	Специальным приспособлением до удлинения 0,32 – 0,34 мм	
	70 – 80 (7 – 8)	Поворот на угол 60° Повторный поворот на угол 60°
Болты крепления головок цилиндров	1) 40 – 50 (4 – 5) 2) 120 – 150 (12 – 15)	3) 190 – 210 (19 – 21)
Болты крепления оси шестерни привода распределительного вала	24 – 36 (2,4 – 3,6)	44 – 56 (4,4 – 5,6)
Болт крепления подшипника шестерни привода распределительного вала	—	90 – 100 (9 – 10)
Гайки осей коромысел	—	50 – 62 (5,0 – 6,2)
Гайки регулировочных винтов коромысел	—	40 – 50 (4 – 5)
Гайки крепления форсунок	—	35 – 40 (3,5 – 4,0)

Резьбовое соединение	Моменты затяжки, Н·м (кгс·м)	
	Предварительный	Окончательный
Болты крепления масляного насоса	24 – 36 (2,4 – 3,6)	90 – 100 (9 – 10)
Болты крепления картера маховика		
М10	—	28 – 36 (2,8 – 3,6)
М12	—	50 – 62 (5,0 – 6,2)
Болты крепления маховика	100 – 125 (10 – 12,5)	440 – 500 (44 – 50)
Болты крепления кронштейна передней опоры	36 – 50 (3,6 – 5,0)	160 – 200 (16 – 20)
Болты шкива и гасителя крутильных колебаний коленчатого вала	36 – 50 (3,6 – 5,0)	140 – 160 (14 – 16)
Болты крепления топливного насоса высокого давления	10 – 14 (1,0 – 1,4)	30 – 40 (3 – 4)
Гайки топливопроводов высокого давления	—	20 – 25 (2,0 – 2,5)
Стяжные болты полумуфты и болты крепления пластин привода ТНВД	—	110 – 125 (11 – 12,5)
Болты крепления стартера	—	80 – 100 (8 – 10)
Болты крепления турбокомпрессора	10 – 14 (1,0 – 1,4)	28 – 36 (2,8 – 3,6)
Болты крепления выпускных коллекторов	—	36 – 44 (3,6 – 4,4)
Болты крепления топливопроводов низкого давления		
М10	—	20 – 25 (2,0 – 2,5)
М14	—	40 – 50 (4,0 – 5,0)
М16	—	48 – 60 (4,8 – 6,0)

ПРИЛОЖЕНИЕ Б РАСКОНСЕРВАЦИЯ ДВИГАТЕЛЯ

- 1) Распаковать двигатель и установить его на изделие или на стенд.
- 2) Снять упаковочную бумагу, полиэтиленовую пленку и полиэтиленовую ленту с липким слоем с деталей, узлов и агрегатов.
- 3) Протереть чистой ветошью, смоченной бензином – растворителем, поверхность маховика, поверхности ручьев шкивов коленчатого вала, водяного насоса, генератора и натяжных приспособлений до полного удаления защитной смазки, а затем насухо.
- 4) Снять транспортные заглушки.
- 5) Установить на место снятые при консервации детали.
- 6) При введении в эксплуатацию специальной расконсервации внутренних поверхностей двигателя не проводить. Двигатель подготовить к пуску в соответствии с требованиями руководства по эксплуатации.
- 7) Заслонка аварийного останова должна быть приведена в нормальное (открытое) положение поворотом рычага.

ПРИЛОЖЕНИЕ В РЕКОМЕНДАЦИИ ПО ДЛИТЕЛЬНОМУ ХРАНЕНИЮ ДВИГАТЕЛЯ

При постановке трактора на длительное хранение периодически, через каждые три месяца, провести пуск двигателя и дать ему поработать 10 – 15 минут при средней частоте вращения холостого хода. Перед пуском двигатель заправить соответствующими сезону сортами масла, топлива и охлаждающей жидкости согласно указаниям настоящего руководства и прогреть с помощью предпускового подогревательного устройства. После работы масло, топливо и охлаждающую жидкость слить.

ПРИЛОЖЕНИЕ Г УТИЛИЗАЦИЯ ДВИГАТЕЛЯ

Двигатель не содержит веществ, представляющих опасность для жизни, здоровья людей и окружающей среды.

При проведении технического обслуживания необходимо утилизировать отработанное масло, топливо, охлаждающую жидкость, фильтрующие элементы масляного, топливного, воздушного фильтров, вышедшие из строя ремни, прокладки, резиновые кольца.

Масло, топливо, охлаждающая жидкость собираются в специальные ёмкости и отправляются в установленном порядке на переработку.

Металлические детали фильтрующих элементов, а также заменённые при обслуживании металлические детали сдаются в металлолом, бумажные их части, а также прокладки, резинотехнические изделия прессуются и отправляются на специальные площадки для размещения отходов.

При утилизации двигателя после окончания срока эксплуатации (выработки ресурса) двигатель помыть снаружи, слить масло, топливо, охлаждающую жидкость, разобрать двигатель и рассортировать детали в зависимости от материалов.

Рассортированные детали и собранные жидкости отправить на переработку. Бумажные, паронитовые, резинотехнические детали отправить на специальные площадки для размещения отходов.

ГАРАНТИИ ЗАВОДА И ПОРЯДОК ПРЕДЪЯВЛЕНИЯ РЕКЛАМАЦИЙ

Тутаевский моторный завод гарантирует исправную работу двигателей в гарантийный период эксплуатации при соблюдении потребителем требований настоящего руководства.

Гарантийный период (календарный срок, пробег в километрах, наработка в часах) эксплуатации двигателя указывается в паспорте, который прикладывается к каждому двигателю.

Двигатель, поставляемый на комплектацию, должен быть установлен на трактор не позднее, чем через 6 месяцев со дня отгрузки с ПАО «ТМЗ».

Гарантийный период исчисляется:

– на двигатели, поставляемые для комплектации – с момента исчисления гарантийного периода эксплуатации на трактор при условии, что со времени получения двигателя со склада предприятия-изготовителя до ввода в эксплуатацию трактора с этим двигателем прошло не более 12 месяцев;

– на двигатели, поставляемые в запасные части – со дня установки на трактор при условии, что с момента получения двигателя со склада предприятия-изготовителя прошло не более 6 месяцев.

При превышении сроков ввода в эксплуатацию или установки на трактор гарантийный срок эксплуатации двигателя исчисляется с даты окончания сроков ввода в эксплуатацию или установки на трактор.

В течение гарантийного периода ПАО «ТМЗ» проводит безвозмездно замену всех составных частей, преждевременно вышедших из строя по вине предприятия-изготовителя, при соблюдении потребителем правил эксплуатации и обслуживания, оговоренных в настоящем руководстве по эксплуатации.

В случае обнаружения неисправности двигателя в гарантийный период потребитель должен немедленно прекратить его эксплуатацию и направить извещение в бюро гарантийного обслуживания (БГО) отдела технического контроля (ОТК) ПАО «ТМЗ».

В извещении потребитель обязан указать:

а) полное наименование организации, эксплуатирующей изделие;

б) подробный почтовый адрес;

в) модель и номер трактора, на которое установлен двигатель,

дату получения трактора;

г) модель, порядковый номер двигателя, дату ввода в эксплуатацию, пробег в километрах или наработку в часах;

д) характер и признаки неисправности, условия её возникновения, внешнее проявление;

е) используемые эксплуатационные материалы;

ж) сведения о проведённых ТО (сроки, объём, исполнитель) с документальным подтверждением (отметки в сервисной книжке, записи в журнале проведения ТО, акты выполненных работ и т.п.).

При получении извещения бюро гарантийного обслуживания ПАО «ТМЗ» сообщает потребителю в суточный срок порядок рассмотрения рекламации. При необходимости могут быть запрошены дополнительные данные, если поступившей информации недостаточно для принятия решения.

Рассмотрение рекламации может быть проведено сервисным центром ПАО «ТМЗ», представителем ПАО «ТМЗ» или самим потребителем по разрешению бюро гарантийного обслуживания ПАО «ТМЗ» или начальника ОТК. По результатам рассмотрения составляется акт-рекламация по прилагаемой форме.

При выявлении вины ПАО «ТМЗ» в неисправности двигателя сервисный центр или ПАО «ТМЗ» восстанавливают двигатель в минимальный разумный срок.

В случае невозможности установить на месте причину возникновения отказа и виновную сторону неисправные детали, узлы и агрегаты по требованию изготовителя подлежат отправке на предприятие для лабораторного исследования по адресу: 152300, г. Тутаев Ярославской обл., улица Строителей, 1, ПАО «Тутаевский моторный завод», бюро гарантийного обслуживания.

Если двигатель был получен в качестве запасной части, то извещение о неисправности направляется дилеру, продавшему двигатель. Рассмотрение и удовлетворение рекламации в данном случае проводит дилер.

Рекламации не принимаются в случаях:

а) предъявления неправильно оформленных актов;

б) разборки двигателя, его узлов и агрегатов, а также ремонта в гарантийный период без согласования с изготовителем;

в) невысылки на завод деталей и узлов, запрошенных предприятием для исследования;

г) нарушений пломбировки топливного насоса высокого давления или поддона двигателя;

д) использования несоответствующего топлива, масла, охлаж-

дающей жидкости;

е) при наличии следов нерегламентированных монтажных деформаций распылителей топливных форсунок;

ж) истечения гарантийного периода работы двигателя;

з) использования двигателя не по назначению;

и) нарушения правил эксплуатации и технического обслуживания, других требований, изложенных в настоящем руководстве;

к) внесения каких-либо конструктивных изменений без согласования с ПАО "ТМЗ".

Контактные данные для обращений:

– Бюро гарантийного обслуживания – тел/ф (48533) 2-35-65,

E-mail: ogo721@mail.ru;

– Торговый Дом ПАО "ТМЗ" – тел. (48533) 2-06-74.

Дополнительная информация (каталоги, инструкции, конструктивные изменения и др.) размещена на сайте ПАО "ТМЗ"

<http://paotmz.ru>

Форма акта-рекламации

АКТ-РЕКЛАМАЦИЯ № _____

" _____ " _____ 20 ____ г.

1 _____
полное наименование организации,

почтовый, телеграфный адрес, расчетные реквизиты, телефон, факс, E-mail

2 Состав комиссии: _____

Представитель ПАО "ТМЗ" _____

Члены комиссии ознакомлены с правилами приёмки продукции
по качеству.

3 Марка изделия _____ Предприятие-изготовитель _____

Шасси № _____ Дата выпуска _____

Дата поступления _____ Дата ввода в эксплуатацию _____

Модель двигателя _____ Номер _____ Дата выпуска _____

Дата поступления _____ Дата ввода в экспл. _____

ТНВД № _____ Турбокомпрессор № _____

4 Дата обнаружения отказа _____

Пробег (км, часов) до отказа _____

5 Марка, ГОСТ или ТУ применяемых ГСМ: _____

6 Соблюдение периодичности и полнота проведения ТО _____

Дата и объём последнего ТО _____

7 Дата, номер извещения о вызове представителя предприятия _____

8 Внешнее состояние, комплектность, наличие заводской пломбировки

9 Характер несоответствия, внешние проявления, обстоятельства
проявления (по данным потребителя) _____

10 Результат оценки состояния (осмотр, проверка, разборка) _____

11 Причина несоответствия _____

12 Заключение комиссии _____

13 Детали и узлы, необходимые, использованные для устранения отказа:
ненужное зачеркнуть

№ п.п.	Обозначение детали, узла	Наименование детали, узла	Количество

14 Изделие восстановлено (когда, кем, каким образом) _____

15 Расходы по восстановлению двигателя и услуги по рассмотрению претензии оплачивает _____

16 Отгрузочные реквизиты:

Потребителя: _____

(код грузополучателя, станция назначения, наименование железной дороги)

Завода: ст. Тутаев, Северной ж. д., код станции 312805

17 Почтовый адрес ПАО "ТМЗ": 152300, г. Тутаев, Ярославской области, ул. Строителей, 1, БГО ОТК

Тел/факс (48533) 2-35-65, E-mail: ogo721@mail.ru

18 Подписи членов комиссии:

М. П. _____ (_____)
организации _____ (_____)
_____ (_____)

19 Особые замечания _____

СОДЕРЖАНИЕ

Введение.....	4
Комплектность и применяемость.....	5
Технические данные.....	6
Устройство двигателя.....	18
Блок цилиндров.....	18
Гильзы цилиндров.....	19
Картер маховика.....	19
Головки цилиндров.....	19
Коленчатый вал.....	20
Гаситель крутильных колебаний.....	21
Маховик.....	22
Шатун.....	22
Поршни.....	23
Вкладыши.....	24
Механизм газораспределения.....	25
Привод агрегатов.....	26
Система смазки.....	29
Масляный насос.....	31
Масляные фильтры.....	31
Система питания.....	35
Электронная система управления топливоподачей.....	36
Механизм исполнительный.....	42
Топливный насос высокого давления.....	43
Регулятор частоты вращения.....	47
Основные регулировки, предусмотренные конструкцией механического регулятора.....	52
Схема работы регулятора частоты вращения.....	52
Топливоподкачивающий насос.....	55
Форсунка.....	57
Муфта опережения впрыскивания.....	58
Топливный фильтр.....	59
Наддув.....	61
Турбокомпрессор.....	61

Система охлаждения.....	63
Водяной насос.....	65
Водомасляный радиатор.....	67
Охладитель наддувочного воздуха.....	69
Вентилятор.....	70
Электрооборудование.....	73
Генератор.....	73
Стартер.....	75
Электрофакельное устройство.....	77
Компрессор пневматической системы тормозов.....	78
Механизм аварийного останова.....	80
Пломбирование и маркирование.....	84
Эксплуатационные материалы.....	86
Топлива.....	87
Масла и смазки.....	89
Охлаждающие жидкости.....	92
Требования безопасности.....	95
Подготовка к пуску, пуск, работа и остановка двигателя.....	96
Подготовка к пуску нового или капитально отремонтированного двигателя.....	96
Подготовка к пуску при повседневной эксплуатации..	97
Пуск двигателя.....	97
Пуск двигателя с помощью электрофакельного устройства.....	98
Контроль работы двигателя.....	99
Остановка двигателя.....	100
Диагностика неисправностей двигателя с ЭСУ	
Общие положения.....	101
Диагностический тестер Аскан-10.....	101
Комплекс диагностический ДК-5.....	107
Назначение комплекса диагностического ДК-5...	108
Состав программного обеспечения ДК-5.....	108

Возможные неисправности и методы их устранения..	110
Виды технического обслуживания.....	125
Ежедневное техническое обслуживание (ЕТО).....	125
Техническое обслуживание №1 (ТО-1).....	126
Техническое обслуживание №2 (ТО-2).....	126
Сезонное техническое обслуживание.....	127
Техническое обслуживание в начальный период эксплуатации.....	127
Регулировка двигателя.....	128
Регулировка натяжения ремней.....	128
Регулировка зазоров клапанного механизма.....	131
Регулировка угла опережения впрыскивания.....	132
Обслуживание системы смазки.....	135
Проверка уровня масла.....	135
Смена масла.....	135
Смена фильтрующих элементов масляного фильтра.....	135
Промывка фильтра центробежной очистки масла.....	136
Обслуживание топливной аппаратуры.....	137
Обслуживание форсунок.....	137
Обслуживание топливного насоса высокого давления.....	141
Проверка и регулировка ТНВД с электронной системой управления.....	145
Регулировка тнвд с механическим регулятором частоты вращения.....	147
Смена фильтрующих элементов фильтра тонкой очистки топлива.....	155
Обслуживание турбокомпрессора.....	156
Обслуживание системы охлаждения.....	157
Обслуживание водомасляного радиатора.....	158
Обслуживание охладителя наддувочного воздуха, встроенного в двигатель.....	158

Обслуживание электрооборудования.....	159
Обслуживание генератора.....	159
Обслуживание стартера.....	163
Обслуживание электрофакельного устройства (ЭФУ).....	166
Обслуживание компрессора пневматической системы тормозов.....	168
Особенности разборки и сборки двигателя.....	169
Снятие и установка головок цилиндров.....	169
Затяжка гаек и стяжных болтов крепления крышек подшипников коленчатого вала.....	171
Затяжка шатунных болтов.....	173
Приложения.....	176
Приложение А Моменты затяжки основных резьбовых соединений.....	176
Приложение Б Расконсервация двигателя.....	178
Приложение В Рекомендации по длительному хранению двигателя.....	178
Приложение Г Утилизация двигателя.....	179
Гарантии завода и порядок предъявления рекламаций.....	180

ДВИГАТЕЛИ ТМЗ

семейства 8481.10

РУКОВОДСТВО ПО ЭКСПЛУАТАЦИИ

8481.3902150 РЭ

Руководство по эксплуатации содержит описание конструкции, основные правила эксплуатации и технического обслуживания двигателей Тутаевского моторного завода и предназначено для всех лиц, связанных с эксплуатацией и обслуживанием двигателей моделей:

8481.10

8481.10-02

8481.10-04