

КОМБАЙН ЗЕРНОУБОРОЧНЫЙ САМОХОДНЫЙ GR700

Инструкция по эксплуатации

КЗК-1119Р-0100000 ИЭ

2023

Основные сведения о комбайне

Изготовитель

ОАО «ГОМСЕЛЬМАШ»

Товарный знак



Юридический адрес местонахождения изготовителя

246004, г. Гомель, ул. Шоссейная, 41, Республика Беларусь

Телефоны для связи

Комбайн зерноуборочный
самоходный GR700

идентификационный номер

Месяц и год выпуска

Государственный номер

Основные сведения заполняются вручную или проштамповываются согласно договору на поставку.

* Идентификационный номер состоит из буквенно-цифрового кода, характеризующего следующие параметры изделия:



Таблица комплектаций комбайна GR700

Идентификационный номер	Описание комплектации комбайна	Марка агрегируемого адаптера
GR700000XXXXXX	Комбайн зерноуборочный самоходный с двигателем ЯМЗ-6585-08 (420 л.с.) с системой очистки радиатора ARC-SYSTEM, наклонной камерой с системой SELF-CONTROL и DUST-CONTROL, кабиной UNI CAB и видеосистемой CAM VISION, системой обмолота и сепарации ROTOR-FLOW, зерновым бункером с системами PART-UNLOAD и OPTI-UNLOAD, соломоизмельчителем OPTI-CUT 80, с системами LOSS CONTROL и CROP PRESET, системой смазки ALS.	ЖЗК-7,5В ЖЗК-7,5-2 КОК-8-4 ЖЗК-9-2 (комплектация 01) ПР-9 (комплектация 01) ПЗ-4,4-4 ЖЗС-9-2 ЖНП-8 ЖБП-8,4 ПС-12-2

Содержание

Вниманию руководителей эксплуатирующих организаций и операторов.....		8
Требования безопасности.....		11
Знаки безопасности.....		18
1	Описание и работа.....	23
1.1	Назначение	23
1.2	Технические характеристики.....	23
1.3	Габаритные размеры комбайна.....	26
1.4	Устройством и работа.....	27
1.4.1	Комбайн.....	27
1.4.2	Камера наклонная.....	28
1.4.3	Очистка.....	29
1.4.3.1	Аппарат молотильный.....	32
1.4.3.2	Шасси.....	34
1.4.3.3	Молотильно-сепарирующее устройство.....	36
1.4.3.4	Установка двигателя.....	38
1.4.4	Бункер зерновой и выгрузное устройство.....	39
1.4.5	Соломоизмельчитель.....	41
1.4.6	Гидросистема комбайна.....	42
1.4.6.1	Гидросистема привода хода.....	43
1.4.6.2	Гидросистема рулевого управления.....	45
1.4.6.3	Гидросистема силовых гидроцилиндров.....	45
1.4.6.4	Гидросистема привода радиатора.....	47
1.4.6.5	Гидросистема привода стояночного тормоза.....	48
1.4.6.6	Гидросистема привода ротора.....	49
1.4.6.7	Гидросистема привода низкого давления.....	50
1.4.6.8	Гидросистема привода вентилятора очистки.....	51
1.4.6.9	Гидросистема наклонной камеры.....	52
1.4.6.10	Гидросистема привода мотовила жатки.....	53
1.4.6.11	Бак масляный.....	54
1.4.7	Пневмосистема.....	55
1.4.8	Электрооборудование.....	56
1.5	Органы управления и приборы.....	63
1.5.1	Кабина. Площадка управления.....	63
1.5.2	Пульт управления.....	68
1.5.3	Блок управления.....	72
1.5.4	Рулевая колонка	73
1.5.5	Сиденье.....	75
1.5.6	Панели управления.....	76
1.5.6.1	Пульт управления освещением.....	77
1.5.6.2	Установка климатическая.....	78
1.6	Технологический процесс работы комбайна.....	79
2	Использование по назначению.....	81
2.1	Эксплуатационные ограничения.....	81
2.2	Подготовка комбайна к использованию.....	84
2.2.1	Подготовка нового комбайна.....	84
2.2.2	Общие указания по досборке.....	84
2.2.3	Заправка комбайна.....	89
2.2.3.1	Заправка системы смазки.....	89
2.2.3.2	Заправка системы охлаждения.....	89

2.2.3.3	Заправка топливной системы.....	90
2.2.3.4	Заправка гидравлических систем.....	91
2.2.3.5	Заправка гидросистемы привода тормозов и удаление из системы воздуха.....	93
2.2.3.6	Заправка системы стеклоомывателя.....	95
2.2.4	Запуск двигателя.....	96
2.2.4.1	Запуск комбайна в зимнее время.....	98
2.2.4.2	Управление переключением передач.....	99
2.2.5	Агрегатирование жатки.....	100
2.2.6	Калибровка модуля жатки.....	101
2.2.6.1	Калибровка жатки.....	101
2.2.6.2	Калибровка мотовила.....	101
2.2.7	Обкатка комбайна.....	102
2.2.8	Подготовк ка к работе соломоизмельчителя.....	103
2.2.9	Подготовка комбайна к уборке кукурузы на зерно.....	104
2.2.9.1	Подготовка наклонной камеры.....	104
2.2.9.2	Подготовка молотильно-сепарирующего устройства.....	104
2.2.9.3	Подготовка очистки.....	105
2.3	Использование комбайна.....	109
2.4	Регулировки.....	110
2.4.1	Регулировка МСУ.....	110
2.4.2	Регулировка очистки.....	115
2.4.2.1	Регулировка привода очистки.....	117
2.4.3	Регулировка соломоизмельчителя.....	118
2.4.3.1	Регулировка привода слоомоизмельчителя.....	120
2.4.4	Регулировка ходовой части.....	121
2.4.4.1	Регулировка сходимости колес.....	121
2.4.4.2	Регулировка конических подшипников ступицы управляемых колес.....	122
2.4.4.3	Регулировка конических подшипников оси ведущего колеса.....	123
2.4.5	Регулировка тормозов.....	124
2.4.6	Регулировка транспортных фар.....	124
2.4.7	Регулировка стеклоочистителя и рабочих фар.....	122
2.4.8	Регулировка зеркал заднего вида.....	125
2.4.9	Регулировка АСК.....	126
2.4.10	Регулировка привода компрессора кондиционера.....	126
2.4.11	Регулировка наклонной камеры.....	127
2.4.12	Регулировка привода ускоряющего барабана.....	130
2.4.13	Регулировка привода главного контрпривода.....	131
2.4.14	Регулировка привода выгрузного шнека.....	132
2.4.15	Регулировка привода гидронасоса мотовила.....	134
2.4.16	Регулировка горизонтальных и наклонного шнеков выгрузки.....	135
2.4.17	Прокрутка предохранительных муфт.....	136
3	Техническое обслуживание.....	137
3.1	Общие указания.....	137
3.1.1	Виды и периодичность технического обслуживания.....	137
3.1.2	Меры безопасности.....	138
3.2	Перечень работ по видам технического обслуживания.....	139
3.2.1	Техническое обслуживание комбайна при подготовке к эксплуатационной обкатке.....	139
3.2.2	Техническое обслуживание комбайна при проведении эксплуатационной обкатки (в течение 30 часов).....	139
3.2.3	Техническое обслуживание по окончании эксплуатационной обкатки.....	139
3.2.4	Ежесменное техническое обслуживание (ЕТО).....	140
3.2.5	Первое техническое обслуживание (ТО-1).....	141

3.2.6	Второе техническое обслуживание (ТО-2).....	142
3.2.7	Техническое обслуживание перед началом сезона работы комбайна (ТО-Э)	142
3.2.8	Техническое обслуживание комбайна в период хранения.....	142
3.3	Смазка.....	143
3.4	Проверка работоспособности и техническое обслуживание.....	148
3.4.1	Проверка уровня, заправка масла в картер двигателя и его слив.....	148
3.4.2	Замена жидкости в системе охлаждения двигателя.....	148
3.4.3	Слив отстоя из топливного бака.....	148
3.4.4	Замена масла в мультипликаторе.....	148
3.4.5	Проверка и обслуживание гидросистемы.....	149
3.4.5.1	Общее техническое обслуживание гидросистем.....	149
3.4.5.2	Техническое обслуживание гидропривода ходовой части.....	150
3.4.5.3	Гидросистема рулевого управления и силовых гидроцилиндров.....	150
3.4.5.4	Замена фильтроэлемента типа «Spin-on» (фильтроэлемент гидронасоса ГСТ).....	151
3.4.5.5	Замена фильтроэлемента всасывающе-сливного фильтра в маслобаке....	152
3.4.5.6	Замена напорного фильтроэлемента.....	153
3.4.6	Техническое обслуживание системы очистки воздуха двигателя.....	154
3.4.6.1	Обслуживание вращающегося воздухозаборника двигателя.....	154
3.4.6.2	Обслуживание воздухоочистителя двигателя.....	155
3.4.7	Техническое обслуживание климатической установки.....	156
3.4.8	Замена фильтроэлементов воздушных фильтров кабины.....	157
3.4.9	Техническое обслуживание пневмосистемы.....	158
3.4.10	Техническое обслуживание приборов электрооборудования.....	159
3.4.11	Техническое обслуживание скребковых цепей колосового и зернового элеваторов.....	160
3.4.12	Техническое обслуживание молотильного аппарата.....	161
4	Текущий ремонт.....	162
4.1	Меры безопасности.....	162
4.2	Возможные ошибочные действия механизатора приводящие к инциденту или аварии.....	162
4.3	Действия механизатора в случае инцидента, критического отказа или аварии.....	163
4.4	Перечень критических отказов.....	163
4.5	Возможные неисправности и методы их устранения.....	164
5	Хранение.....	185
5.1	Общие требования к хранению.....	185
5.2	Подготовка к хранению.....	185
5.2.1	Перечень работ, проводимых при установке комбайна на кратковременное хранение.....	185
5.2.2	Перечень работ, проводимых при установке комбайна на длительное хранение.....	186
5.2.3	Перечень работ, проводимых при снятии с хранения.....	186
5.3	Правила хранения.....	187
5.4	Перечень работ, проводимых при снятии комбайна с хранения.....	187
5.5	Методы консервации.....	187
5.6	Методы расконсервации.....	188
6	Транспортирование и буксировка комбайна.....	189
6.1	Транспортирование комбайна.....	189
6.2	Буксировка комбайна.....	190
7	Утилизация.....	191

Приложение А Рисунок А.1 – А2 Схема гидравлическая принципиальная.....	192
Приложение А Рисунок А.3 Схема пневматическая принципиальная.....	196
Приложение Б Таблица Б.1 Перечень элементов схем электрических	197
Приложение Б Рисунок Б.1 - Б.12 Схемы электрические принципиальные.....	201
Приложение В Заправочные емкости.....	219
Приложение Г Перечень рекомендуемых к применению масел в гидросистемы комбайна.....	220
Приложение Д Перечень фильтроэлементов гидросистем комбайна и периодичность их обслуживания.....	221
Приложение Е Схемы приводов.....	222
Приложение Ж Инструкция к терминалу БИУС.....	224
Приложение З Рекомендуемые режимы настройки комбайна	261

ВНИМАНИЮ РУКОВОДИТЕЛЕЙ ЭКСПЛУАТИРУЮЩИХ ОРГАНИЗАЦИЙ И ОПЕРАТОРОВ!

Настоящая инструкция по эксплуатации предназначена в первую очередь для оператора, работающего на комбайне, в ней приводятся сведения по настройке, эксплуатации, техническому обслуживанию и транспортировке комбайна.

Адаптеры, приспособления, а также двигатель, климатическая установка, аккумуляторные батареи и некоторые другие составные части комбайна имеют самостоятельную эксплуатационную документацию, которой следует руководствоваться при их обслуживании и эксплуатации.

Настоящая инструкция по эксплуатации должна находиться в кабине комбайна и в любое время быть доступной для оператора и обслуживающего персонала.

Перед вводом в эксплуатацию прочитайте инструкцию по эксплуатации под роспись в паспорте и соблюдайте ее указания и требования.

К эксплуатации комбайна и выполнению работ по настройке, регулированию и техническому обслуживанию на комбайне допускаются лица имеющие удостоверение тракториста-машиниста с открытой соответствующей разрешающей категорией и прошедшие обучение (переобучение) у официальных дилеров.

При эксплуатации следует соблюдать правила дорожного движения, действительные для вашей страны.

При движении на комбайне по дорогам общего пользования следует соблюдать требования нормативных правовых актов, регламентирующих порядок движения тяжеловесных и крупногабаритных транспортных средств по автомобильным дорогам общего пользования, для вашей страны.

Досборка, техническое обслуживание и ремонт комбайна должны производиться в специализированных мастерских персоналом, прошедшим соответствующую подготовку.

Исполнение комбайна предусматривает несколько возможных вариантов адаптеров, но может быть установлен только один.

Комбайн необходимо использовать только по назначению с применением адаптеров, предусмотренных для соответствующих культур и до достижения назначенного срока службы!

За последствия использования не по назначению ответственность несет пользователь.

Изготовитель не несет ответственности за возникающие неполадки при любом другом не соответствующем назначению применении!

К использованию по назначению относится также соблюдение указаний в настоящей инструкции и предписанных изготовителем условий эксплуатации, ухода и технического обслуживания.

Оператору и руководителю эксплуатирующей организации следует соблюдать соответствующие предписания по предотвращению несчастных случаев, а также другие общепринятые правила по технике безопасности, охране труда и дорожному движению. Любое пользование, выходящее за эти рамки, считается использованием «не по назначению».

Использованием не по назначению считается:

- выполнение работ по настройке и техническому обслуживанию вопреки указаниям инструкции;
- выполнение работ по устранению неисправностей и приведению в исправное состояние при работающих приводах и/или работающем двигателе;
- несоблюдение предупреждений на комбайне и в инструкции;
- выполнение работ по приведению в исправное состояние и ремонту не обученным для этого персоналом;
- самостоятельное изменение конструкции комбайна;
- использование неоригинальных запасных частей;
- установка несогласованных с изготовителем адаптеров;
- использование транспортной тележки без адаптера;
- использование в качестве транспортной тележки для адаптеров, других транспортных средств;
- подсоединение транспортной тележки с адаптером к другому транспортному средству;
- транспортировка людей;
- транспортировка грузов.
- применение после достижения назначенного срока службы комбайна.

Комбайн должен быть обеспечен двумя огнетушителями порошкового типа, содержащими не менее 8 кг огнетушащего вещества, а также другими средствами пожаротушения согласно рекомендациям соответствующих национальных служб.

Запрещается применять использованные/поврежденные огнетушители или огнетушители с истекшим сроком проверки!

Комбайн должен быть обеспечен медицинской аптечкой!

Изготовитель ведет постоянную работу по совершенствованию конструкции комбайна, в связи, с чем возможны изменения в конструкции отдельных сборочных единиц и деталей, не отраженные в настоящей инструкции по эксплуа-

тации. Некоторые технические данные и рисунки могут отличаться от фактических на комбайне, размеры и масса являются справочными данными.

Для предотвращения возможных сбоев в работе электронных узлов, установленных на комбайне, необходимо учитывать следующие требования:

- электромагнитное поле, которое создают дополнительные устройства не должно превышать 24 В/м в любой момент и в любом месте возле электронных приборов и соединений между ними;
- работа портативных или мобильных устройств допускается только с установленной внешней антенной!

Изготовитель снимает с себя ответственность за проблемы, возникающие при эксплуатации комбайна с установленным несоответствующим требованиям дополнительным оборудованием.

Настоящая инструкция по эксплуатации соответствует технической документации по состоянию на январь 2023 года.



ВНИМАНИЕ: При установке на комбайне фильтра воздушного производителя «MANN+HUMMEL» техническое обслуживание выполняйте согласно руководству по монтажу и техническому обслуживанию размещенному на сайте <https://catalog.mann-filter.com>.

Принятые сокращения и условные обозначения

комбайн - комбайн зерноуборочный самоходный GR700;
жатка – жатка для зерновых культур, жатка для убоки кукурузы на зерно

МСУ - молотильно-сепарирующее устройство;
АКБ - аккумуляторная батарея;
АСК – автоматическая система контроля;
ПГА – пневмогидроаккумулятор;
БИУС - бортовая информационная управляющая система;
ГСТ – гидростатическая трансмиссия;
ЕТО – ежесменное техническое обслуживание;
ТО-1 – первое техническое обслуживание;
ТО-2 – второе техническое обслуживание;
ТО-Э - техническое обслуживание перед началом сезона работы
ИЭ - инструкция по эксплуатации;
РЭ – руководство по эксплуатации;
ЗИП – запасные части, инструмент и принадлежности;
слева, справа – по ходу движения.

В настоящей ИЭ все пункты, касающиеся безопасности обслуживающего персонала и комбайна обозначены, специальным символом:



**ВНИМАНИЕ!
ПРЕДОСТЕРЕЖЕНИЕ!
ЗАПРЕЩАЕТСЯ**

Обозначение указаний, при несоблюдении которых существует опасность для здоровья и жизни комбайнера и других людей, а также повреждения комбайна

Требования безопасности

1 Указания по безопасности и предотвращению несчастных случаев



ВНИМАНИЕ: Наряду с указаниями настоящей инструкции по эксплуатации следует соблюдать общепринятые меры безопасности и предотвращения несчастных случаев!



ВНИМАНИЕ: При движении на комбайне по дорогам общего пользования следует соблюдать требования нормативных правовых актов, регламентирующих порядок движения тяжелых и крупногабаритных транспортных средств по автомобильным дорогам общего пользования, для вашей страны!



ПРЕДОСТЕРЕЖЕНИЕ: Любые работы по ТО, уходу и очистке, а также устранение неисправностей на комбайне и/или адаптере должны выполняться только при отключенном приводе и выключенном двигателе.

- Извлечь ключ из замка зажигания!
- Выключить АКБ.

После работ по ТО снова установить на место защитные устройства.

Гидравлические линии не должны находиться под давлением.

Все рычаги управления должны находиться в нейтральном положении.



ПРЕДОСТЕРЕЖЕНИЕ: Заводить двигатель только с сиденья оператора!

Перед пуском двигателя и перед включением комбайна:

- Убедиться в том, что в опасной зоне не находятся люди или предметы!
- Подать звуковой сигнал!

Перед началом движения комбайна:

- Убедиться в том, что в опасной зоне не находятся люди или предметы!
- Обращать внимание на достаточный обзор зоны вокруг комбайна!
- Подать звуковой сигнал!

При работающем двигателе не находиться в зоне двигателя.



ПРЕДОСТЕРЕЖЕНИЕ: Не оставлять двигатель включенным в закрытых помещениях!



ПРЕДОСТЕРЕЖЕНИЕ: Не оставлять комбайн без присмотра, не выключив двигатель и выключатель МАССЫ (ПИТАНИЯ)!

Одежда оператора должна хорошо прилегать к телу. Не рекомендуется работать в неудобной или чрезмерно свободной одежде.

При обращении с топливом требуется осторожность. Высокая опасность пожара. Ни в коем случае не доливать топливо вблизи открытого пламени или искр, способных вызвать воспламенение.



ВНИМАНИЕ: Во время заправки не курить! Перед заправкой всегда выключать двигатель и извлекать ключ из замка зажигания. Не заправлять топливо в закрытых помещениях.



ВНИМАНИЕ: Пролитое топливо сразу же вытирать!



ВНИМАНИЕ: Для предотвращения опасности пожара следует содержать комбайн в чистоте!

Соблюдать осторожность при обращении с аккумуляторной кислотой.

Следите за тем, чтобы лестница для подъема, площадка входа, площадка обслуживания двигателя и другие зоны доступа к комбайну всегда были очищены от масла и легковоспламеняющихся жидкостей.


В случае низковисящих линий электропередач обращать внимание на достаточно безопасное расстояние. Проезд и работа комбайна разрешается, если расстояние по воздуху от комбайна до ближайшего провода находящегося под напряжением будет не менее, указанного в таблице.

Напряжение воздушной линии, кВ	Минимальное расстояние, м
до 35	2,0
от 35 до 110	3,0
от 110 до 220	4,0
от 220 до 400	5,0
от 400 до 750	9,0
от 750 до 1150	10,0

2 Общие указания перед пуском в эксплуатацию и движению

Перед началом движения проверить комбайн и адаптер на наличие незакрепленных деталей.


Перед началом движения и работы отрегулировать зеркала таким образом, чтобы полностью были видны полотно дороги и рабочая зона сзади.


 **ВНИМАНИЕ:** Перед каждой поездкой регулярно проверять работу тормозов и уровень тормозной жидкости! Соблюдать осторожность при обращении с тормозной жидкостью.

Перед пуском двигателя убедиться в том, что установлены все защитные устройства, которые при этом должны находиться в закрытом положении.

Перед началом работы следует ознакомиться со всеми органами управления, а также с их функциями.

Перед началом движения проверить соответствие давления в шинах мостов ведущих и управляемых колес согласно таблице 1.1.

 **ВНИМАНИЕ:** Перед включением электропитания комбайна включите затормаживание ведущих колес (стояночный тормоз) кнопкой на пульте управления!

 **ВНИМАНИЕ:** При движении комбайна по дорогам общего пользования следует соблюдать правила дорожного движения для вашей страны!

При движении комбайна по дорогам общего пользования и улицам:


- педали тормоза должны быть заблокированы;
- выгрузной шнек должен быть установлен в транспортное положение, трап и лестница подняты;
- дефлектор соломоизмельчителя должен быть установлен в крайнее верхнее положение;
- крышка лаза в бункер должна быть закрыта;
- бункер должен быть опорожнен;
- жатка должна быть установлена и зафиксирована на транспортной те-


лежке и подсоединена к комбайну при помощи тягового устройства;

- мотовило жатки должно быть полностью опущено вниз и максимально придвинуто к шнеку;

- светосигнальное оборудование транспортной тележки должно быть исправно и подключено;

- проблесковые маяки включены!


 **ЗАПРЕЩАЕТСЯ** движение комбайна по дорогам общего пользования и улицам с навешенной жаткой.


 **ПРЕДОСТЕРЕЖЕНИЕ:** Не превышайте установленной транспортной скорости - 20 км/ч!


Скорость движения всегда должна соответствовать условиям окружающей среды.


При движении на подъем и под уклон, поперечном движении по откосам избегайте резких поворотов.

Максимально допустимый уклон при работе и транспортировании комбайна на подъеме и спуске – 8°. При этом необходимо включать первую передачу и двигаться со скоростью не более 3 - 4 км/ч!

 **ЗАПРЕЩАЕТСЯ** переключать или выключать передачи на склонах.

 **ПРЕДОСТЕРЕЖЕНИЕ:** При транспортных переездах комбайна в темное время суток используйте только транспортные фары!


 **ЗАПРЕЩАЕТСЯ** при движении по дорогам общего пользования и улицам использовать рабочие фары.


 **ЗАПРЕЩАЕТСЯ** движение и работа комбайна в темное время суток при неисправном светосигнальном оборудовании.

 **ПРЕДОСТЕРЕЖЕНИЕ:** На комбайне функцию рабочих тормозов обеспечивает конструкция гидропривода ведущих колес. Плавное снижение скорости обеспечивается за счет медленного перемещения рукоятки управления скоростью движения в нейтральное положение. В случае необходимости экстренной остановки комбайна торможение должно производиться путем быстрого перемещения рукоятки управления скоростью движения в нейтральное положение с одновременным (при необходимости) нажатием на тормозные педали.


Во время движения не следует покидать место водителя! Управлять комбайном оператор должен только сидя.

ЗАПРЕЩАЕТСЯ регулировать сиденье, рулевую колонку и рулевое колесо в процессе движения комбайна.


 **ПРЕДОСТЕРЕЖЕНИЕ:** Регулярно контролируйте затяжку гаек крепления колес, при необходимости подтягивайте гайки!

 **ЗАПРЕЩАЕТСЯ** буксировка комбайна с включенной передачей!

На дополнительном сиденье допускается находиться только инструктору. Перевозка людей в других случаях не допускается!

 **ВНИМАНИЕ:** Покидая комбайн принять меры против отката (включить стояночный тормоз, установить при необходимости противооткатные упоры). Двигатель заглушить, извлечь ключ из замка зажигания, при необходимости закрыть кабину на ключ!

Если комбайн останавливается на длительное время, то следует выключить АКБ.

 **ВНИМАНИЕ:** Не оставлять комбайн без контроля при работающем двигателе!


Прежде чем покинуть комбайн, полностью опустите адаптер!

Специальный ключ для открывания капотов, электрошкафа и инструмен-


тального ящика должен быть всегда на одной связке с ключом от кабины!

С целью исключения повышенного износа шин направление рисунка протектора управляемых колес должно быть направлено в противоположную сторону рисунка протектора ведущих колес.

Во избежание поломок моста управляемых колес **ЗАПРЕЩАЮТСЯ** транспортные переезды комбайна с жаткой в транспортном положении при наличии зерна в бункере!


 **ЗАПРЕЩАЕТСЯ** движение комбайна задним ходом с опущенной на землю жаткой.


3 Указания при работе, регулировках и техническому обслуживанию


 **ВНИМАНИЕ:** При работах по настройке, регулированию, очистке и ТО, а также устранению функциональных неисправностей:


- Выключите главный контрпривод.
- Выключите наклонную камеру и адаптер.
- Выключите выгрузку зернового бункера.
- Выключите соломоизмельчитель.
- Выключите двигатель.
- Выключите АКБ.

После остановки двигателя рабочие органы останавливаются не сразу дождитесь их полной остановки!


 **ВНИМАНИЕ:** Во избежание повреждения рабочих органов и разрыва ременных передач включение и выключение приводов наклонной камеры, главного контрпривода, выгрузного шнека производите при частоте вращения коленчатого вала двигателя 900...1000 об/мин.


 **ВНИМАНИЕ:** Во избежание повреждения рабочих органов и разрыва ременных передач во время уборки при внезапной остановке необходимо произвести перемещение комбайна назад на расстояние не менее 3м, со скоростью до 2 км/ч, обеспечивая свободный выход соломы из комбайна.


 **ВНИМАНИЕ:** Перед остановкой комбайна, при работе по схеме «укладка в валок» во избежание повреждения рабочих органов и разрыва ременных передач из-за накопления соломы внутри комбайна оператор должен снизить скорость в 2 раза за 10 метров до полной остановки комбайна.


 **ВНИМАНИЕ:** Специальный ключ для открывания капотов, электрошкафа и инструментального ящика должен быть всегда на одной связке с ключом от кабины!


Во избежание повреждения открытие и закрытие боковых капотов производить только за рукоятку капота!


 **ВНИМАНИЕ:** При возникновении аварийной ситуации и невозможности покинуть рабочее место через основную дверь воспользуйтесь аварийным выходом!


 **ЗАПРЕЩАЕТСЯ** работа на комбайне в незастегнутой и развевающейся одежде.


 **ПРЕДОСТЕРЕЖЕНИЕ:** Во избежание электрического замыкания и контакта с движущимися частями комбайна снимите кольца и другие ювелирные украшения!


 **ЗАПРЕЩАЕТСЯ** производство каких-либо работ под комбайном на уклонах, без поставленных под колеса противооткатных упоров.


 **ПРЕДОСТЕРЕЖЕНИЕ:** Работы под поднятой наклонной камерой, жаткой выполнять только при установленном на выдвинутый шток гидроцилиндра подъема наклонной камеры предохранительном упоре!

 **ЗАПРЕЩАЕТСЯ** устанавливать поднятый комбайн на шлакоблоки, пустотелые кирпичи или другие опоры, которые могут разрушиться под воздействием продолжительной нагрузки.


 **ЗАПРЕЩАЕТСЯ** работа под комбайном, установленным только на домкрате.


 **ЗАПРЕЩАЕТСЯ** во время работы на комбайне слушать музыку или работать с музыкальными наушниками, так как работа на комбайне требует постоянного внимания.

 **ЗАПРЕЩАЕТСЯ** выключать выключатель МАССЫ (ПИТАНИЯ), а также отключать АКБ при работающем двигателе.

 **ЗАПРЕЩАЕТСЯ** проведение технического обслуживания и осмотра

комбайна в зоне линий электропередач!


 **ПРЕДОСТЕРЕЖЕНИЕ:** Перед проведением любых работ на соломоизмельчителе отключите главный контрпривод и двигатель! Дождитесь полной остановки вращающегося по инерции ротора.

 **ПРЕДОСТЕРЕЖЕНИЕ:** Перед началом работы комбайна с соломоизмельчителем убедитесь в отсутствии людей в зоне выброса соломы и дайте предупредительный сигнал!


При работе с подключенным соломоизмельчителем верхняя кромка дефлектора должна находиться ниже горизонтали, касательной к окружности описываемой ножами ротора.

При переводе заслонки соломоизмельчителя из положения "Работа в валок" в положение "Работа на измельчение", во избежание разрыва ремня привода ротора измельчителя, перед включением привода проверьте отсутствие соломы в камере ротора и, при необходимости, произведите ее очистку!


 **ПРЕДОСТЕРЕЖЕНИЕ:** При работе комбайна с комплектом оборудования для уборки кукурузы на зерно, во избежание поломки ротора соломоизмельчителя, привод соломоизмельчителя должен быть отключен, заслонка установлена в положение укладки стеблей кукурузы в валок!


 **ЗАПРЕЩАЕТСЯ** доступ в бункер и нахождение в бункере людей при работающем двигателе.


Перед заходом в зерновой бункер следует проследить за тем, чтобы другие лица не могли снова запустить комбайн.


 Доступ в бункер возможен только при выключенном механизме выгрузки! **ЗАПРЕЩАЕТСЯ** проталкивание зерна руками, ногами, лопатой или другими предметами при выгрузке зерна из бункера.


 **ЗАПРЕЩАЕТСЯ** выгрузка комбайна под линиями электропередач.

 **ПРЕДОСТЕРЕЖЕНИЕ:** Проведение регулировочных работ, технического обслуживания бункера, чистку и устранение закупорок необходимо производить через лаз в бункер только при выключенном двигателе.


 **ЗАПРЕЩАЕТСЯ** пользование пробоотборником зерна на ходу и при включенном главном контрприводе, а также при заполнении бункера более чем на 1/3 объема.

 **ЗАПРЕЩАЕТСЯ** становиться на крышу бункера и ходить по ней.

 **ВНИМАНИЕ:** При повторном запуске двигателя после экстренного останова необходимо предварительно выключить ременную передачу привода главного контрпривода, для чего вручную отвести натяжной ролик от ремня до его фиксации в крайнем положении!

 **ПРЕДОСТЕРЕЖЕНИЕ:** Соблюдайте осторожность при обращении с климатической установкой/кондиционером! Не допускайте попадания хладагента в атмосферу!


Работы по ТО и ремонту имеют право проводить только специально подготовленный персонал в специализированных мастерских.


 **ПРЕДОСТЕРЕЖЕНИЕ:** При сливе горячей охлаждающей жидкости из системы охлаждения, горячего масла из картера двигателя и гидросистемы комбайна во избежание ожогов соблюдайте осторожность!

Охлаждающая жидкость легко воспламеняется!

Пары могут вызвать отравление.


Не допускайте попадания охлаждающей жидкости в окружающую среду!

 **ПРЕДОСТЕРЕЖЕНИЕ:** Соблюдайте осторожность при обращении с тормозной жидкостью и электролитом (ядовитые и едкие)!

 **ПРЕДОСТЕРЕЖЕНИЕ:** При работе с рабочими жидкостями (охлаждающая жидкость, масла, тормозная жидкость, топливо и другие) соблюдайте правила личной гигиены.

При попадании этих жидкостей на слизистую оболочку глаз, ее необходимо обильно промыть теплой водой.


С поверхности кожи жидкости удаляйте теплой мыльной водой!


 **ПРЕДОСТЕРЕЖЕНИЕ:** ТО гидросистем разрешается проводить только техническим специалистам по обслуживанию гидравлических систем.


Не производите ТО элементов гидропривода и пневмосистемы, находящихся под давлением!


Перед ТО необходимо снять давление в гидросистеме и пневмосистеме!


Ремонтные работы в гидравлической системе допускается проводить лишь в специализированной мастерской.


 **ЗАПРЕЩАЕТСЯ** разъединять маслопровода и пневмопровода, а также производить подтяжку их соединений при работающем двигателе!

 **ПРЕДОСТЕРЕЖЕНИЕ:** Во время работы не прикасайтесь к металлическим маслопроводам они могут нагреваться до 70–80°С!


 **ПРЕДОСТЕРЕЖЕНИЕ:** Во избежание получения травмы от соприкосновения с сильно нагретыми поверхностями в зоне установки двигателя, перед проведением работ по ТО или ремонту необходимо дать двигателю остыть!


 **ПРЕДОСТЕРЕЖЕНИЕ:** Во избежание отравления угарными газами не запускайте двигатель комбайна в закрытом помещении с плохой вентиляцией!


 **ПРЕДОСТЕРЕЖЕНИЕ:** Контролируйте состояние электрооборудования комбайна, оберегайте его от повреждений. Немедленно устраняйте повреждения проводов

 **ПРЕДОСТЕРЕЖЕНИЕ:** Перед проведением любых работ на электрооборудовании комбайна отключите выключатель электропитания комбайна, или отключите АКБ!

 **ЗАПРЕЩАЕТСЯ** короткое замыкание электрических цепей.

 **ПРЕДОСТЕРЕЖЕНИЕ:** Используйте только предохранители с предписанным значением тока!

 **ПРЕДОСТЕРЕЖЕНИЕ:** Не допускайте образования искр и открытого пламени вблизи АКБ!

 **ПРЕДОСТЕРЕЖЕНИЕ:** Замену перегоревших лампочек рабочих фар производите при помощи стремянки или лестницы!

4 Указания по пожарной безопасности



ВНИМАНИЕ: В целях пожарной безопасности соблюдайте осторожность при обращении с топливом.

Не курите, избегайте образования искр и открытого пламени при заправке комбайна!

Перед заправкой комбайна выключите двигатель, выньте ключ зажигания. Не доливайте топливо в закрытых помещениях. Немедленно вытирайте пролитое топливо!



ВНИМАНИЕ: Для предотвращения опасности возгорания содержите комбайн в чистоте!



ПРЕДОСТЕРЕЖЕНИЕ: В целях пожарной безопасности при работе комбайна необходимо:

- осуществлять контроль за показаниями контрольных приборов системы охлаждения двигателя и гидросистемы;

- не допускать понижения уровня охлаждающей жидкости в системе охлаждения двигателя;

- своевременно прекращать работу для охлаждения двигателя и восстановления тепловых режимов гидросистемы;

- не допускать скапливания пыли, грязи и остатков технологического продукта на двигателе, масляном баке, нагреваемых элементах комбайна;

- следить за чистотой защитных экранов радиаторов, пространства между охлаждающими пластинами и трубками радиаторов!



ВНИМАНИЕ: При возникновении пожара примите меры по выводу комбайна из убираемого массива. Выключите двигатель, отключите АКБ, вызовите пожарную службу и приступайте к тушению пожара имеющимися средствами (огнетушитель, вода, земля)!



ВНИМАНИЕ: Комбайн должен быть обеспечен двумя огнетушителями порошкового типа, содержащими не менее 8 кг огнетушащего вещества, а также другими средствами пожаротушения согласно рекомендациям соответствующих национальных служб!

Места для установки огнетушителей с элементами для их крепления находятся:





- на площадке входа;
- на площадке обслуживания двигателя.

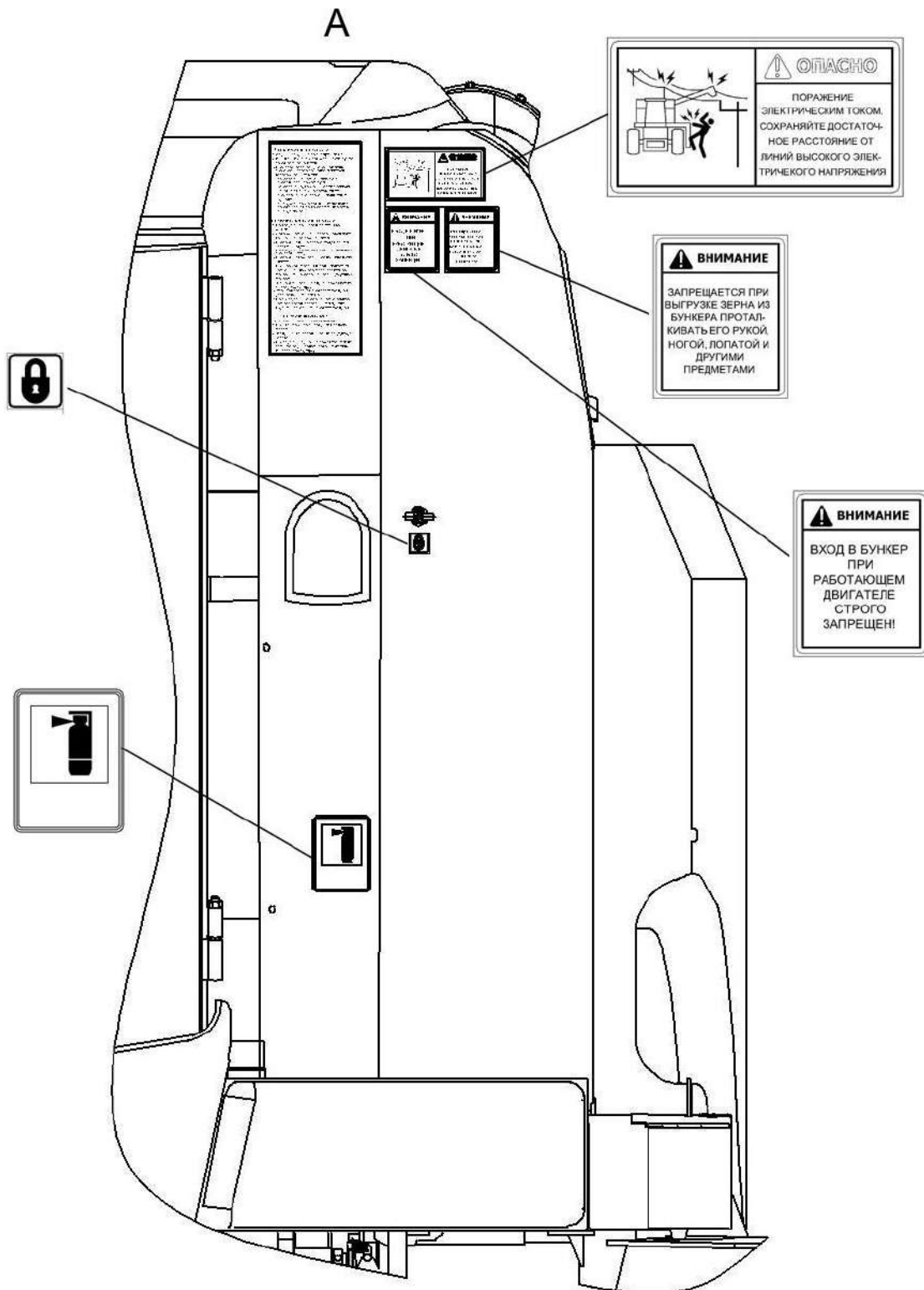
Знаки безопасности

На комбайне нанесены предупредительные и указательные знаки безопасности (символы и пиктограммы), которые содержат важные указания по обеспечению безопасности, а также по эффективному использованию комбайна.

Знаки безопасности должны всегда содержаться в чистоте, при повреждении их следует обновить. Если при эксплуатации меняются детали с нанесенными символами и пиктограммами, то следует проследить за тем, чтобы на новые детали были нанесены соответствующие.

Знаки безопасности на комбайне и их значения приведены в таблицах:

Символ	Значение
	- Место смазки консистентным смазочным материалом
	- Место смазки жидким смазочным материалом
	- Место строповки
	- Место установки домкрата
	- Место установки огнетушителя
	- Символ по технике безопасности
	- ИЭ для механизатора (следует изучить и соблюдать)



1 Описание и работа

1.1 Назначение

Комбайн предназначен для прямой и раздельной уборки зерновых колосовых культур, а с применением специальных приспособлений - для уборки зерновой части кукурузы, подсолнечника, зернобобовых, крупяных культур, семенников трав и рапса на равнинных полях с уклоном до 8°.

Комбайн производит скашивание или подбор зерновых или семенных культур, обмолот, сепарацию, очистку зерна, накопление зерна в бункере с последующей выгрузкой в транспортное средство, а также обеспечивает уборку незерновой части урожая по следующим технологическим схемам:

- укладка соломы в валок;
- измельчение и разбрасывание соломы по полю.

1.2 Технические характеристики

Основные параметры и технические данные комбайна приведены в таблице 1.1.

Таблица 1.1 – Технические данные

Параметр	Значение
Рабочая скорость движения, км/ч	0 - 10
Транспортная скорость движения, км/ч	0 – 20
Габаритные размеры комбайна, мм:	
а) в рабочем положении:	
- длина	13300
- ширина	8150
- высота с откинутыми клапанами крыши бункера	4980
б) в транспортном положении:	
- длина	19900
- ширина	4000
- высота	4100
Масса комбайна конструкционная (сухая), (без учета транспортной тележки), кг	20350±610
Двигатель	
Марка	ЯМЗ-6585-08
Номинальная мощность двигателя, кВт	309
Объем топливного бака, л	800
Уровень звука на рабочем месте оператора, дБ А	80
Параметр неопределенности, дБ А	4
Полное среднеквадратичное значение скорректированного виброускорения на сиденье оператора (общая вибрация), м/с ²	1,05
Параметр неопределенности, м/с ²	0,5
Полное среднеквадратичное значение скорректированного виброускорения на органах управления (локальная вибрация), м/с ²	2
Параметр неопределенности, м/с ²	1
Назначенный срок хранения (без переконсервации), лет	1*
* По истечении назначенных показателей (срока службы, срока хранения) комбайн изымается из эксплуатации, и принимается решение о направлении его в ремонт, об утилизации, о проверке и об установлении новых назначенных показателей (срока службы, срока хранения).	

Продолжение таблицы 1.1

Параметр	Значение
Молотильно-сепарирующее устройство	
Тип	роторный
Ротор	с конусной передней частью и направляющими по корпусу цилиндра
Количество роторов	1
Диаметр ротора, мм	770
Длина ротора, мм	4200
Диапазон частот вращения ротора, об/мин	250...1150
Площадь сепарации в молотильной части, м ²	1,13
Площадь сепарации, м ²	3,3
Подбарабанье	решетчатое, прутково-планчатое
Способ регулировки зазоров между декой и ротором в зоне обмолота	электромеханический привод из кабины
Очистка	
Число каскадов, шт	3
Площадь решет, м ²	5,0
Частота вращения вала вентилятора, с ⁻¹	8,4...26,0
Способ регулирования частоты вращения вентилятора	бесступенчатый, с электрическим приводом из кабины
Бункер зерновой	
Тип бункера	с автоматической сигнализацией заполнения, с принудительной выгрузкой
Объем бункера, м ³	10
Погрузочная высота выгрузного шнека, мм	4400
Угол поворота выгрузного шнека, град.	101
Соломоизмельчитель	
Тип измельчителя	барaban с шарнирно подвешенными ножами
Номинальный диаметр, мм	525
Ходовая часть	
Шины колес: - управляемых - ведущих	600/65R28 900/60R32
Давление в шинах колес при эксплуатации, МПа - управляемых - ведущих	0,20 0,24
Колея колес, мм - управляемых - ведущих	3200 3250
База, мм	3800
Дорожный просвет, мм, не менее	300
Жатка для зерновых культур	
Ширина захвата, м	7,5
	9,2
Электрооборудование	
Номинальное напряжение системы электрооборудования, В:	24
Номинальная емкость одной аккумуляторной батареи, А/ч	190
Количество батарей, шт	2

Окончание таблицы 1.1

Параметр	Значение
Гидравлическая система	
Привод ходовой части Привод ротора	Гидростатическая трансмиссия
Привод рулевого управления	Гидрообъемная передача
Давление настройки предохранительного клапана в гидро- системе привода ходовой части, МПа	42
Давление настройки предохранительного клапана в гидро- системе рулевого управления, МПа	17,5
Давление настройки предохранительного клапана в гидро- системе силовых цилиндров, МПа	18
Давление настройки предохранительного клапана в гидро- системе управления стояночным тормозом, МПа	14
Давление настройки предохранительного клапана в гидро- системе низкого давления, МПа	2,3
Давление настройки предохранительного клапана в гидро- системе ротора, МПа	42
Давление настройки предохранительного клапана в гидро- системе привода вентилятора очистки, МПа	25
Количество гидроцилиндров на управляемом мосту, шт	2
Вместимость масла гидросистемы, л	около 155
Вместимость бака масляного, л	около 55

1.3 Габаритные размеры комбайна

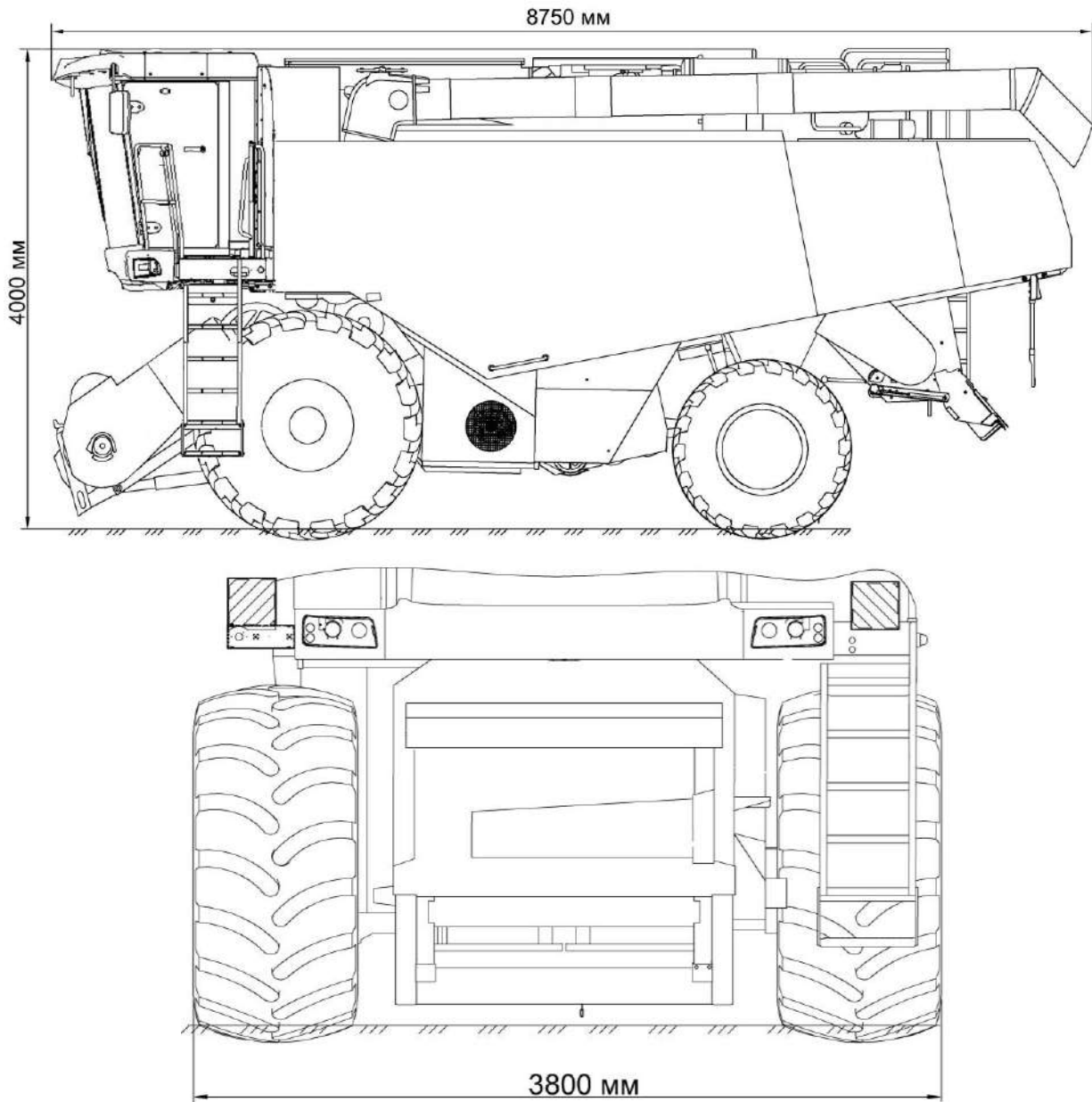
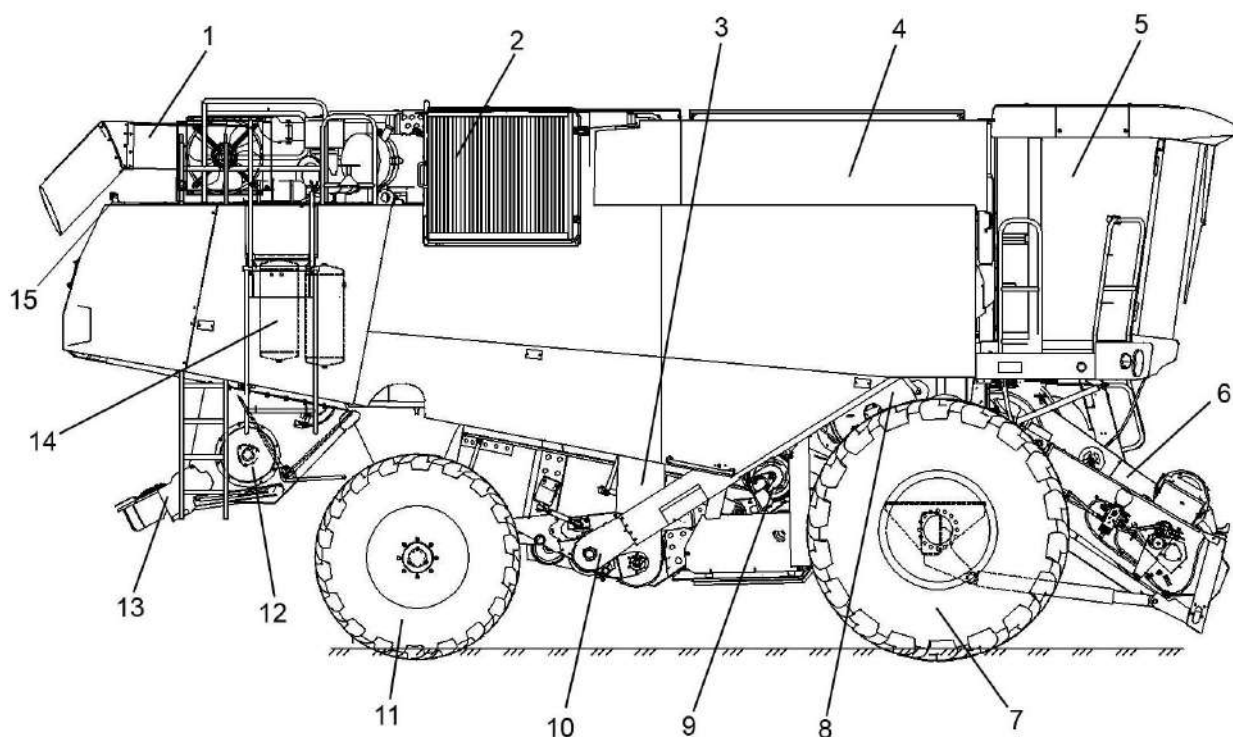


Рисунок 1.1 – Габаритные размеры комбайна

1.4 Устройство и работа

1.4.1 Комбайн



- 1 – шнек выгрузной;
- 2 - установка двигателя;
- 3 - элеватор зерновой;
- 4 - бункер зерновой;
- 5 - кабина;
- 6 - наклонная камера;
- 7 – мост ведущих колес;
- 8 – молотильный аппарат;
- 9 - очистка;
- 10 - элеватор колосовой;
- 11 - мост управляемых колес;
- 12- соломоизмельчитель;
- 13 - дефлектор;
- 14 - пневмосистема;
- 15 - система видеонаблюдения

Рисунок 1.2 – Комбайн

1.4.2 Наклонная камера

Гидромотор реверса 8 (рисунок 1.3) расположен на правой стороне наклонной камеры.

Привод реверса осуществляется с помощью гидромотора.

При забивании наклонной камеры хлебной массой необходимо:

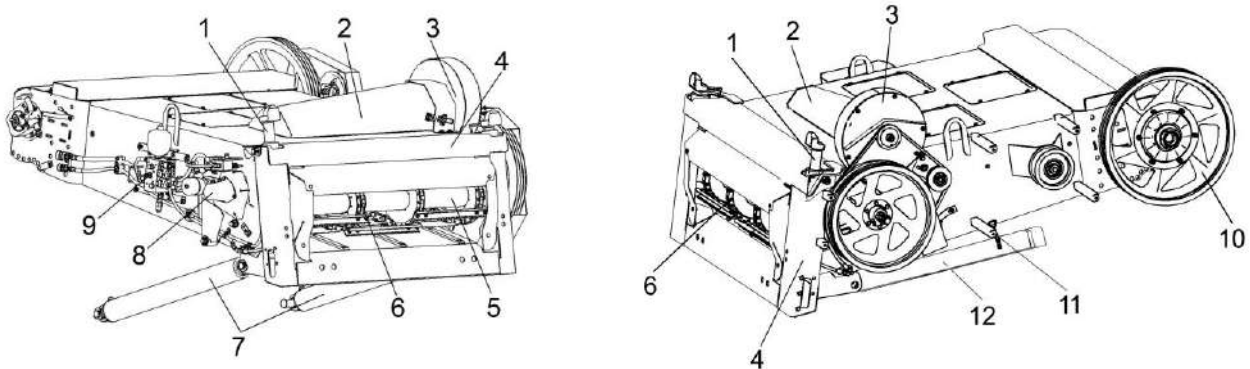
- при помощи переключателя на пульте управления в кабине комбайна отключить привод наклонной камеры и жатки;

- нажатием клавиши переключателя реверса наклонной камеры на пульте управления включить реверс;

- очистив рабочие органы, нажатием клавиши переключателя выключить реверс.

Для фиксации жатки с наклонной камерой в поднятом положении, при регулировках и ремонтных работах служит упор 12, расположенный с левой стороны наклонной камеры.

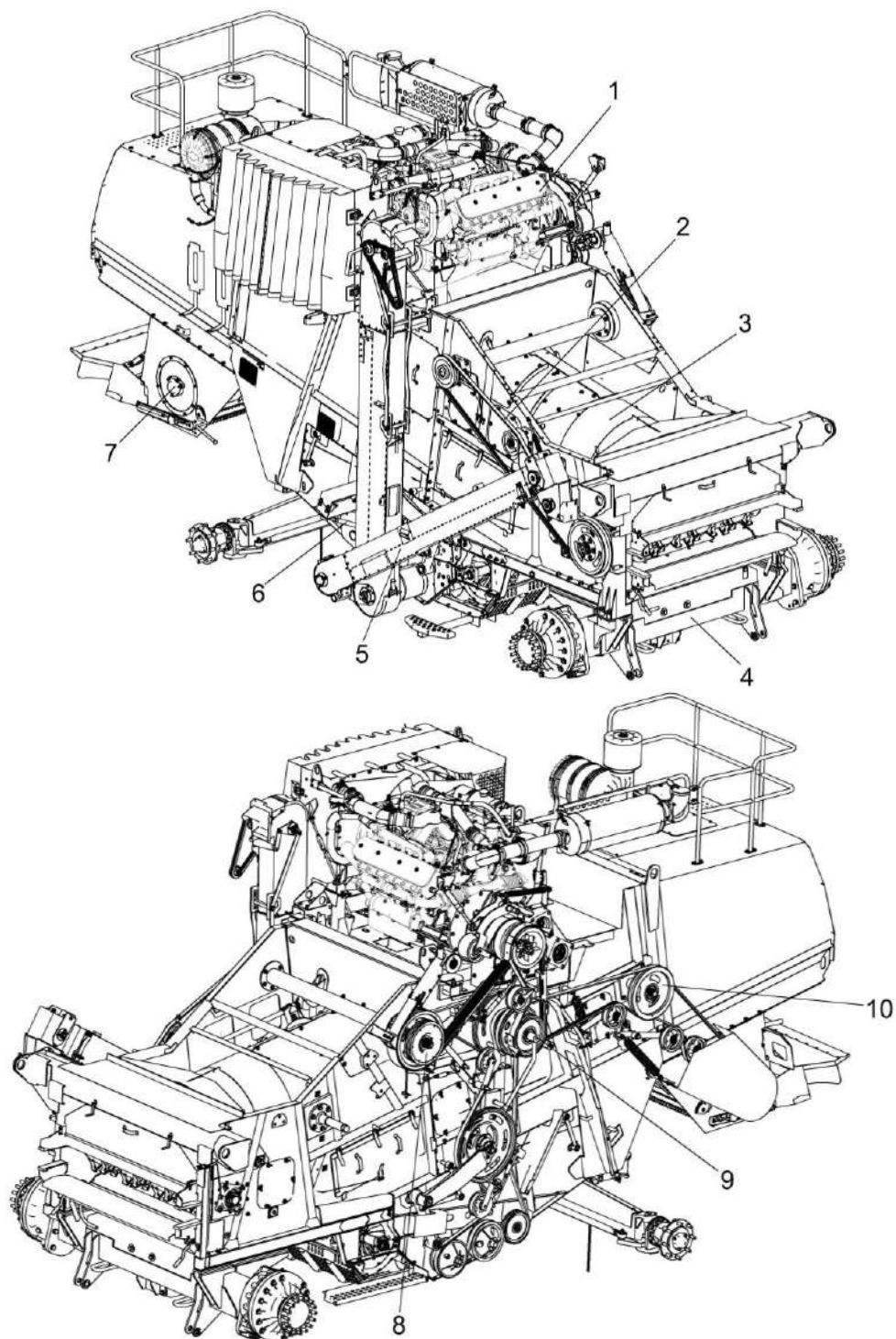
Для установки упора необходимо поднять наклонную камеру с жаткой в верхнее положение, снять упор 12 с цепочки 11 и опустить на выдвинутый шток гидроцилиндра подъема наклонной камеры 7.



- 1 – гидроцилиндр поперечного копирования;
- 2 – воздуховод;
- 3 – вентилятор;
- 4 - рама;
- 5 - вал нижний;
- 6 – транспортер;
- 7 – гидроцилиндры подъема наклонной камеры;
- 8 – гидромотор реверса;
- 9 – гидросистема наклонной камеры;
- 10 – шкив;
- 11 – цепочка;
- 12 – упор

Рисунок 1.3 – Наклонная камера

1.4.3 Очистка



- 1 – установка моторная;
- 2 - привод барабана ускоряющего;
- 3 –МСУ;
- 4 – шасси;
- 5 - установка элеваторов и шнеков;
- 6 – механизм удерживания;
- 7 - соломоизмельчитель;
- 8 - привод главного контрпривода;
- 9 - первая ступень привода соломоизмельчителя;
- 10 - привод соломоизмельчителя

Рисунок 1.4 – Очистка

Схема работы очистки представлена на рисунке 1.5.

При прохождении зерновой массы через ускоряющий барабан молотильного аппарата 1 (рисунок 1.5) зерно, солома и мелкий солоmistый ворох получают дополнительное ускорение и попадают в заднюю часть МСУ в которой происходит изменение направления движения зерностебельной массы с продольного на винтовое, за счет движения по виткам ротора и направляющим гороловины.

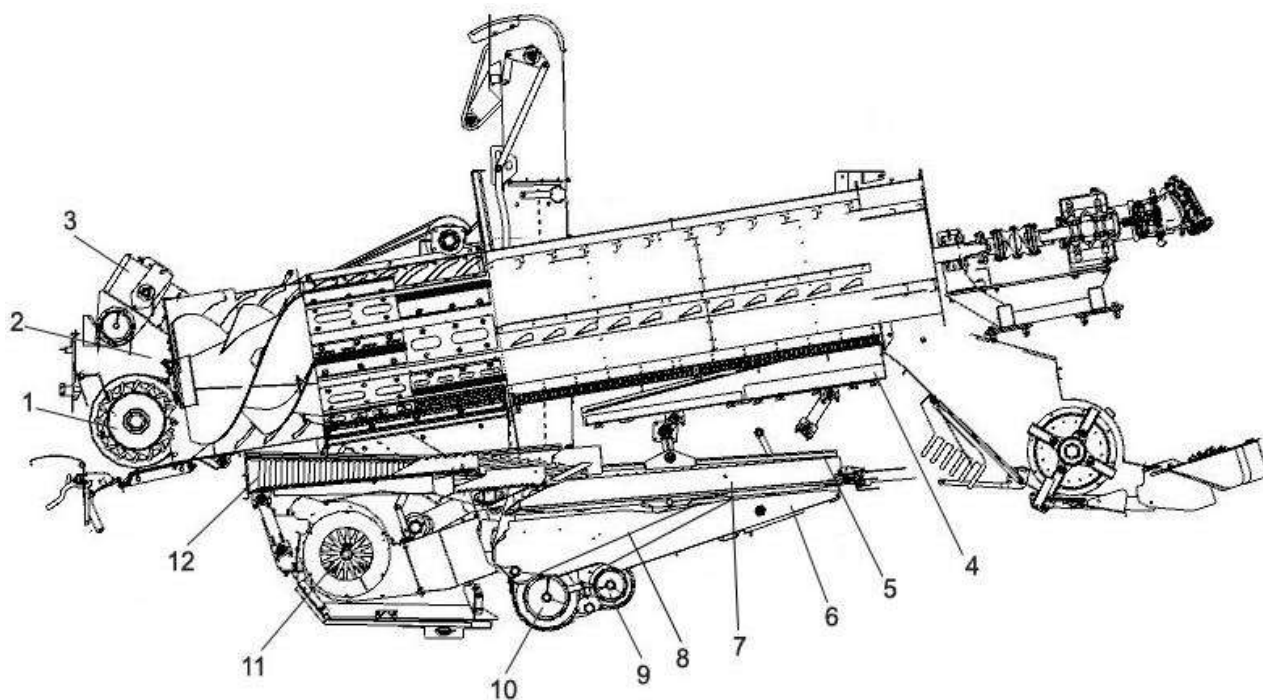
Далее зерностебельная масса продвигается вдоль оси ротора по винтовой траектории и попадает в молотильную часть МСУ где происходит основной обмолот. Выделившееся зерно просыпается через молотильные деки на стрясную доску 12, совершающую колебательные движения.

Основная часть солоmistой массы из молотильного аппарата продвигается вдоль оси ротора МСУ 2, где происходит дальнейшее выделение зерна, которое просыпается через решета на скатную доску 4, а с нее на стрясную доску 12 и решета очистки 5.

На пальцевой решетке стрясной доски 12 идет дальнейшая предварительная сепарация вороха: зерно, движущееся в нижней зоне слоя, поступает на верхнее решето 5, а крупные соломенные частицы проходят по пальцевой решетке над решетками. Солома и легкие примеси под действием воздушной струи вентилятора 11 выдуваются из очистки и оседают на поле. Крупные соломенные частицы, идущие сходом с верхнего решета, также попадают на поле. На второй секции верхнего решета 5 выделяются недомолоченные колоски, которые по колосовому поддону 6 поступают в колосовой шнек 9. Зерно, очищенное на верхнем решете 5, поступает на нижнее решето 7, где очищается окончательно.

Очищенное зерно по поддону зерновому 8 подается в зерновой шнек 10 и далее зерновым элеватором и грузным шнеком в бункер зерна, а сходы с нижнего решета поступают по поддону колосовому 7 в колосовой шнек 9, после

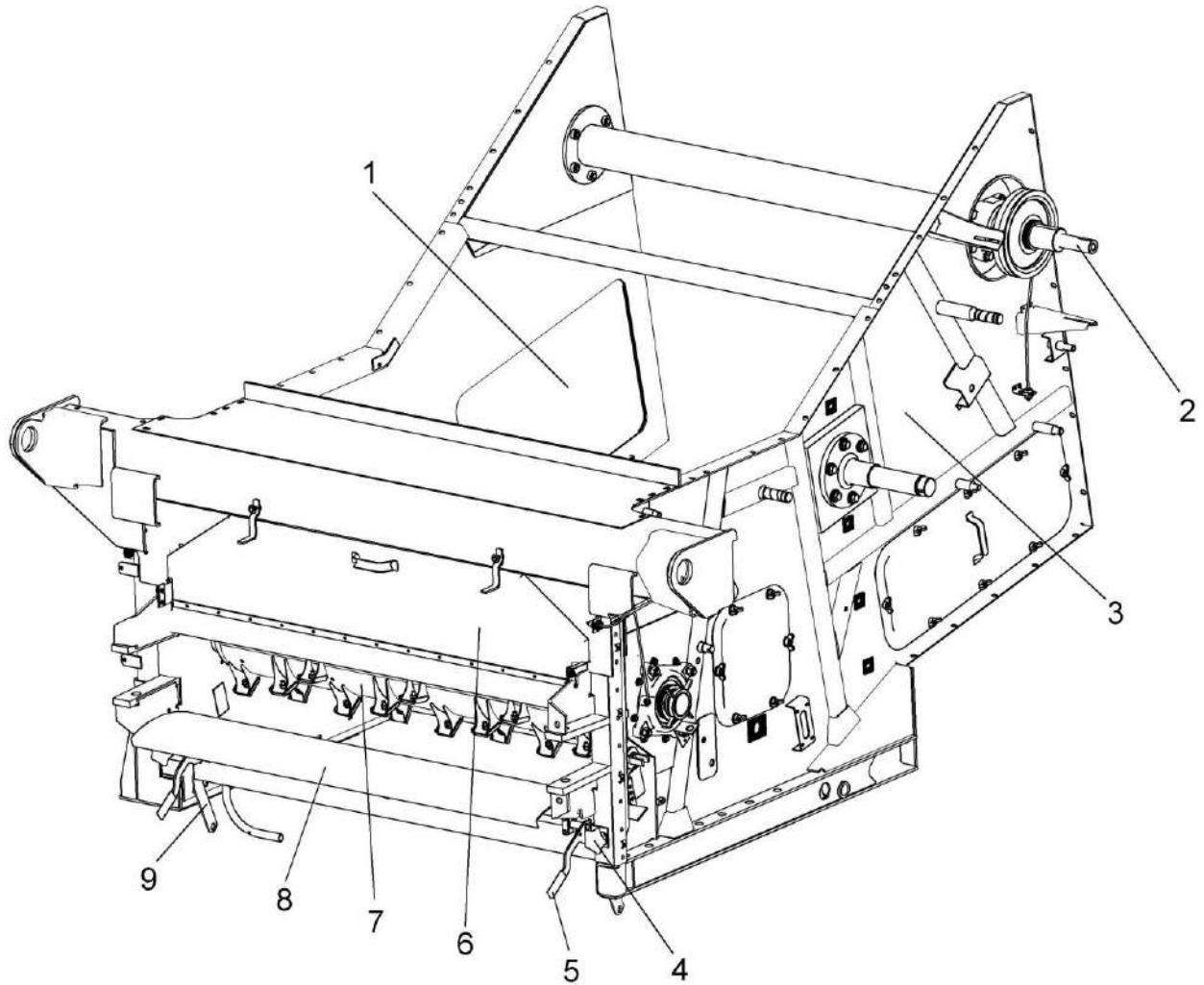
чего транспортируются колосовым элеватором 3 на ускоряющий барабан для повторного обмолота и сепарации.



- 1 – барабан ускоряющий;
- 2 – МСУ;
- 3 – элеватор колосовой;
- 4 – скатная доска;
- 5 – верхнее решето;
- 6 – поддон колосовой;
- 7 – нижнее решето;
- 8 - поддон зерновой;
- 9 – шнек колосовой;
- 10 - шнек зерновой;
- 11 – вентилятор;
- 12 – стрясная доска

Рисунок 1.5 – Схема работы очистки

1.4.3.1 Аппарат молотильный

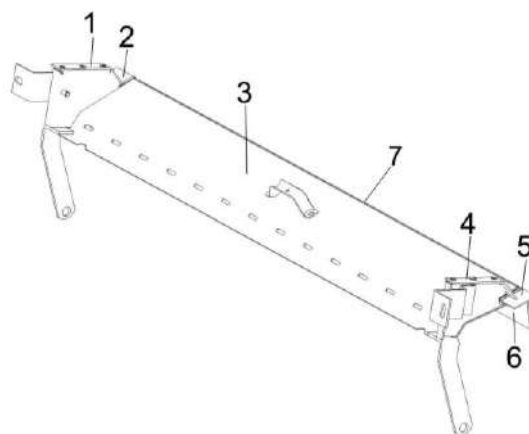


- 1 - крышка;
- 2 - вал главного контрпривода;
- 3 – рама;
- 4 - ручка;
- 5 - рукоятка;
- 6 - заслонка барабана;
- 7 – барабан ускоряющий;
- 8 - щиток;
- 9 - камнеуловитель

Рисунок 1.6– Аппарат молотильный

Очистка камнеуловителя осуществляется ежедневно через откидную крышку лотка 3 (рисунок 1.7), которая фиксируется ручками 4 (рисунок 1.6).

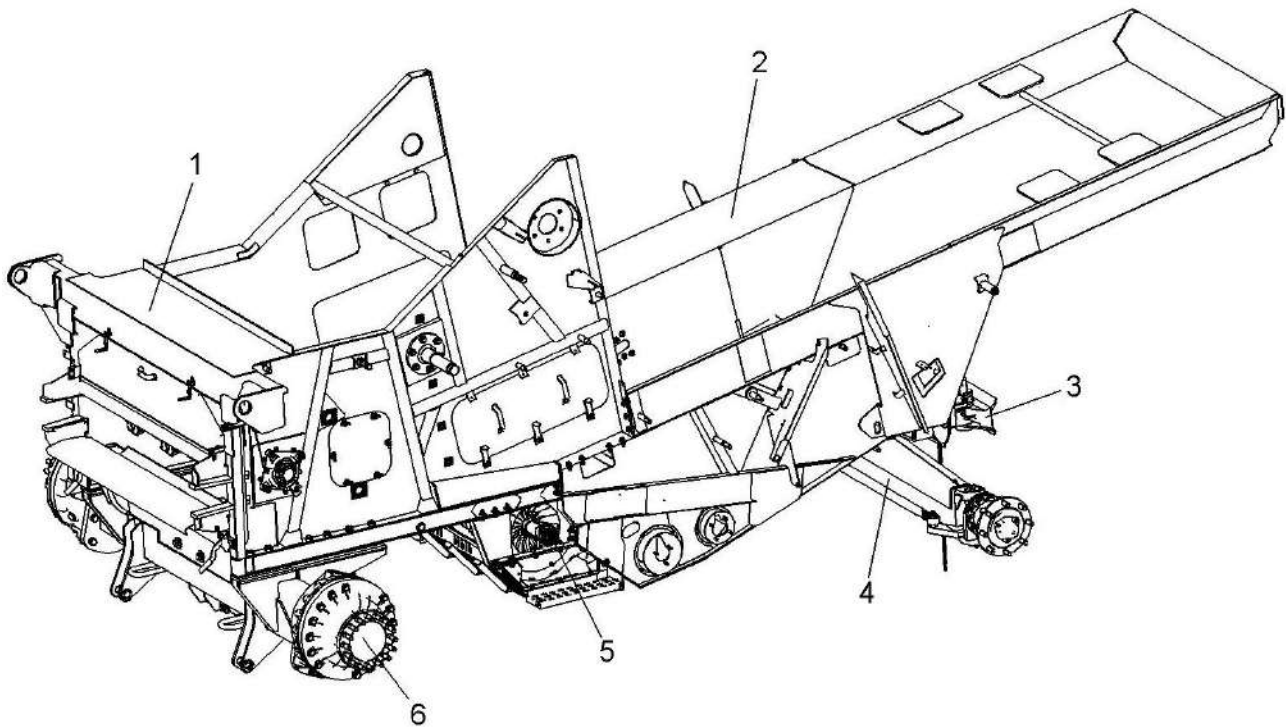
Для очистки камнеуловителя поднимите рукоятки 5 вверх до выхода оси из зацепления со штырями и откройте щиток 8. При помощи ручек 4 открутите гайки-барашки и откройте крышку лотка камнеуловителя 3 (рисунок 1.7). После очистки камнеуловителя закройте крышку лотка 3 и зафиксируйте ее гайками-барашками при помощи ручек 4 (рисунок 1.6).



- 1, 4 - уголки;
- 2, 5 – щетки;
- 3 - лоток;
- 6 – уплотнитель;
- 7 - планка

Рисунок 1.7 – Камнеуловитель

1.4.3.2 Шасси



- 1 – аппарат молотильный;
- 2 – рама;
- 3 - устройство тягово-сцепное;
- 4 – мост управляемых колес;
- 5 - вентилятор очистки;
- 6 – мост ведущих колес

Рисунок 1.8 – Шасси

Мост управляемых колес служит для передачи части веса машины на почву и для изменения направления движения машины.

Колеса крепятся болтами к фланцам ступиц 1, 4 (рисунок 1.9), связанных между собой для синхронизации поворота рулевой тягой 7. Поворот колес осуществляется при помощи поршневых гидроцилиндров 2, 3.

Мост ведущих колес служит для передачи веса машины на почву и передачи крутящего момента от гидромотора гидростатической трансмиссии к ведущим колесам.

Привод колес моста ведущих колес осуществляется от гидромотора через коробку передач 4 (рисунок 1.10), полуоси 2, 9 и бортовые редукторы 7, 13.

Применены двухскоростная коробка передач 4, усиленные бортовые редукторы 7, 13 и системы рабочего и стояночного торможения.

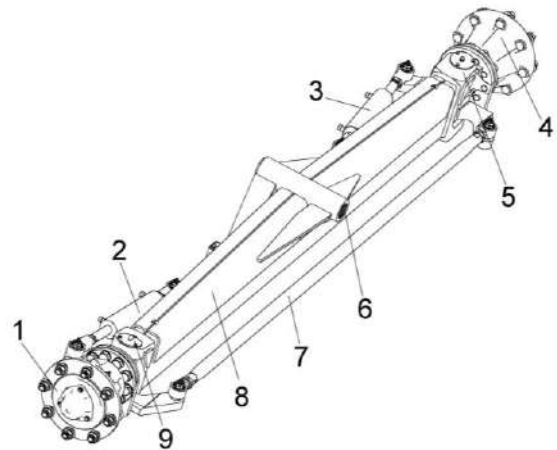
Механизмы тормозные 10, 11 представляют собой систему рабочего торможения, в качестве тормозного элемента применяются гидравлические дисковые тормоза с фиксированной скобой, которые монтируются на корпусе коробки передач.

В системе стояночного торможения в качестве тормозного элемента применяются плавающие скобы с энергоаккумулятором 8, 12, которые монтируются на корпусе редукторов бортовых.

Полуоси 2, 9 служат для передачи крутящего момента от выходных валов коробки передач 4 к бортовым редукторам 7, 13 и представляют собой шлицевые валы.

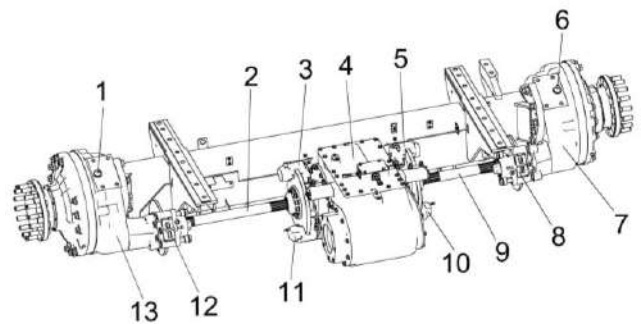
Бортовые редукторы 7, 13 служат для передачи крутящего момента к ведущим колесам.

Полуавтоматическая система доворота первичного вала коробки передач облегчает переключение скоростных диапазонов.



- 1, 4 – ступица колеса;
- 2, 3 – гидроцилиндры;
- 5, 9 - поворотный кулак;
- 6 – ось;
- 7 – тяга;
- 8 – балка моста

Рисунок 1.9 - Мост управляемых колес



- 1, 6 – сапуны;
- 2, 9 – полуоси;
- 3, 5 – механизм тормозной верхний;
- 4 – коробка передач;
- 7, 13 – бортовые редукторы;
- 8, 12 – плавающие скобы с энергоаккумулятором;
- 10, 11 - механизм тормозной нижний

Рисунок 1.10 – Мост ведущих колес

1.4.3.3 Молотильно-сепарирующее устройство

Молотильно-сепарирующее устройство роторного типа совмещает функции молотильного аппарата и сепаратора соломистого вороха.

МСУ состоит из: ротора 5 (рисунок 1.11), установки подбарабанья 4, установки датчика положения 6, каркаса 3, капота 2, поручня 1, сепарирующих дек 7, 8 в сепарирующей зоне МСУ, привода ротора 9.

Ротор представляет собой полый цилиндр – барабан, в котором имеется четыре зоны. Первая - заходная, выполненная в виде конуса с четырьмя винтовыми лопастями, вторая - молотильная с закрепленными на ней двумя рядами рифленых, прямолинейных бичей, третья - сепарирующая – с пальцами расположенными по винтовой линии и четвертая - выходная с четырьмя лопатками.

Сепарирующие деки 7, 8 представляют собой сборный каркас. В верхней части глухая дека с направляющими, способствующими продвижению сепарируемой массы.

Между верхней глухой и нижними деками расположены промежуточные сепарирующие деки на которых в заводском исполнении установлены зашивки. Для увеличения площади сепарации или регулировки количества материала поступающего на скатную доску допускается частичный (слева или справа) или полный демонтаж зашивок. Зашивки рекомендуется применять при уборке в условиях пониженной влажности, для предотвращения прегрузки решет очистки мелким зерновым ворохом.

Отражатели поз.10 служат для регулировки и распределения количества материала поступающего на стрясную доску в зависимости от убираемой культуры и условий уборки. При необходимости регулировки, ослабить болты крепления и установить отражатели в оптимальное положение обеспечивающее равномерную загрузку стрясной доски и решет очистки. В случае

отсутствия необходимости в регулировках отражатели поднять вверх.

В зависимости от убираемой культуры необходимо проводить смену молотильных дек.

Для расширения спектра убираемых культур и достижения оптимальных результатов уборки на комбайн предусмотрена установка трех вариантов молотильных дек подбарабанья: (рисунок 1.11): мелкоячеистое прутково-планчатое, крупноячеистое прутково-планчатое и прутковое.

Мелкоячеистые прутково-планчатые деки, устанавливаются в основной комплектации, рекомендуется применять при обмолоте зерновых, рапса, ржи, ячменя, а также трудновымолачиваемых мелкосеменных культур (рисунок 1.11 а).

Крупноячеистые прутково-планчатые деки рекомендуется использовать при обмолоте кукурузы, соевых бобов (рисунок 1.11 б).

Прутковые деки рекомендуется применять при уборке кукурузы на зерно (в сухих условиях) и соевых бобов (рисунок 1.11 в).

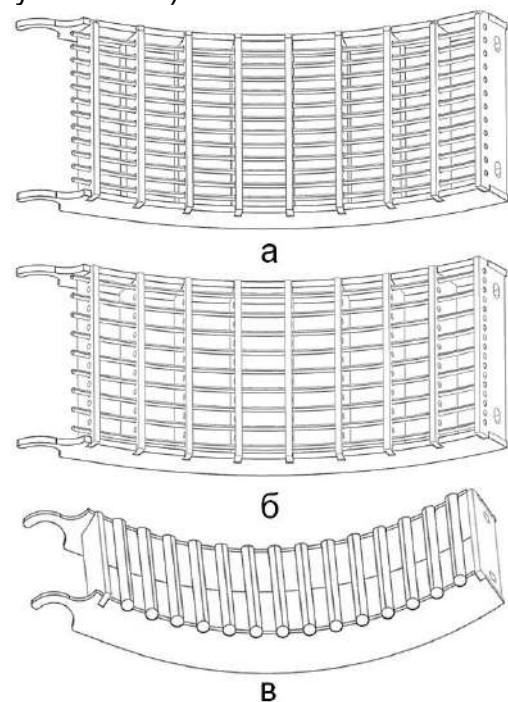
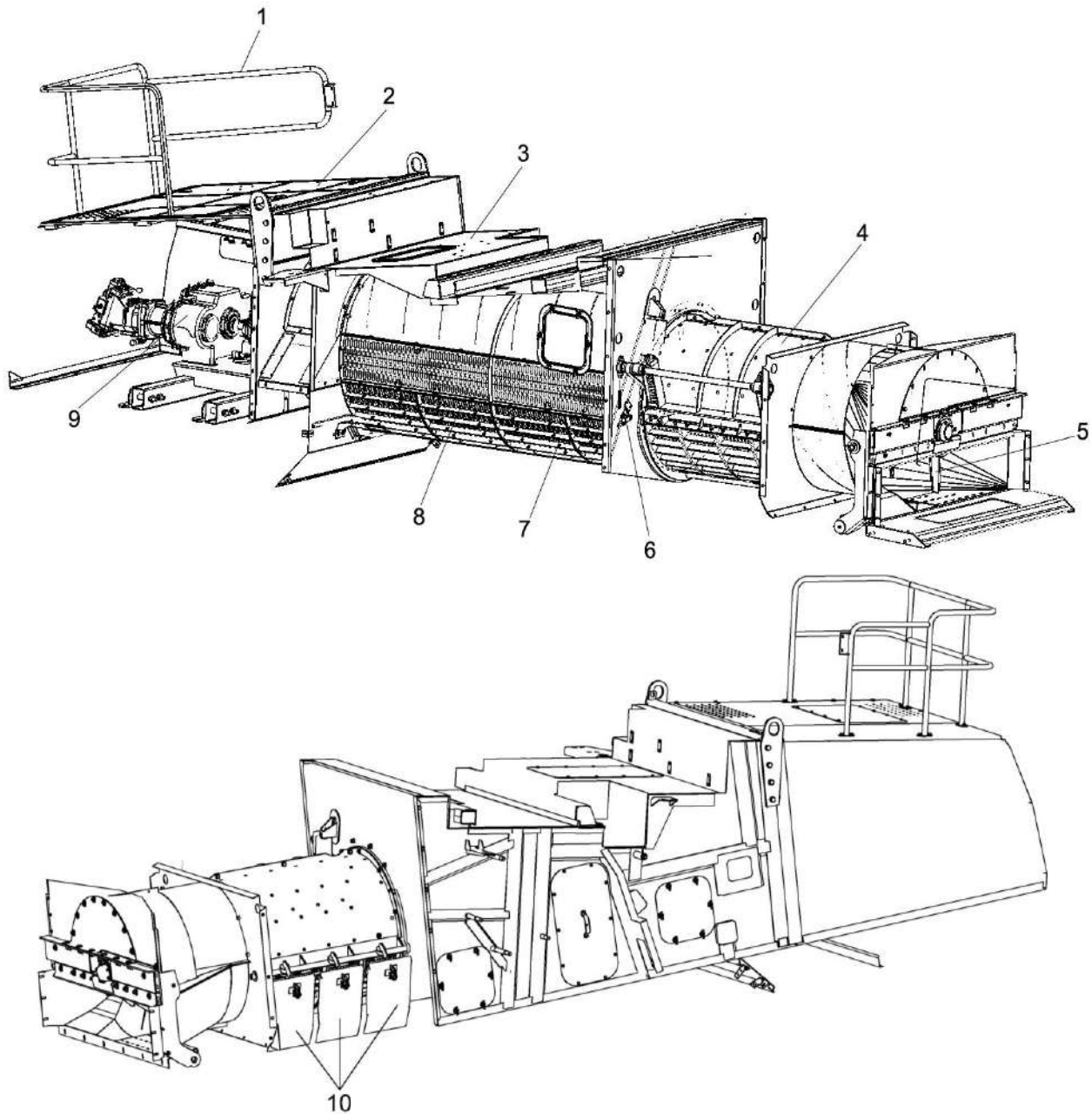


Рисунок 1.11 – Деки

Привод ротора МСУ осуществляется от гидромотора через коробку передач, карданным валом и обеспечивает ступенчатую частоту вращения ротора.



- 1 – поручень;
- 2 – капот;
- 3 – каркас;
- 4 – установка подбарабанья;
- 5 – ротор;
- 6 – установка датчика положения;
- 7 - решето нижнее;
- 8 - решето;
- 9 - привод ротора;
- 10 - отражатели

Рисунок 1.11 – Молотильно-сепарирующее устройство

1.4.3.4 Установка двигателя

На комбайне установлен дизельный двигатель ЯМЗ-6585 (рисунок 1.12) с системами обеспечения работы.

Двигатель 9 установлен на раме подмоторной 10, на амортизаторах 11.

Все сведения по технике безопасности, правилам эксплуатации и техническому обслуживанию двигателя изложены в прилагаемой к каждому двигателю эксплуатационной документации.

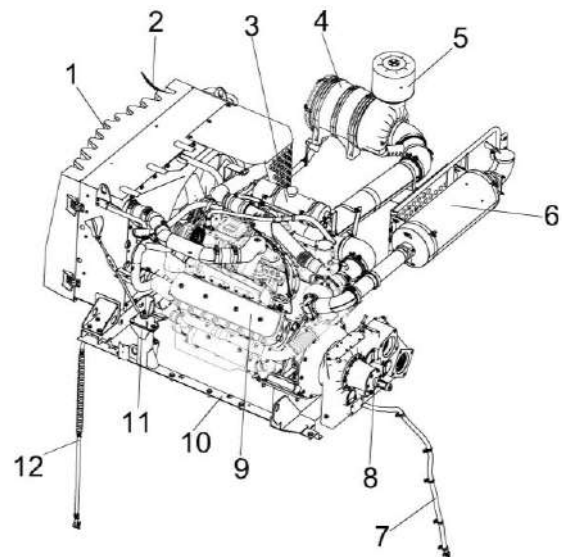
Воздух, поступающий непосредственно в двигатель проходит через сетку вращающегося воздухозаборника 5, где очищается от крупных фракций растительной массы и далее в воздушном фильтре 4, очищается от пыли.

Сетка воздухозаборника радиатора 1 очищает воздух втягиваемый лопастями реверсивного вентилятора, предохраняя радиатор от забивания частицами листостебельной массы.

Для удаления пыли и очистки сот радиатора в процессе работы предусмотрен поворот лопастей реверсивного вентилятора с целью изменения направления воздушного потока, проходящего через радиатор.

Слив масла из картера двигателя производится через сливной рукав 7.

Слив охлаждающей жидкости производится через сливной рукав 12.



- 1 - радиатор;
- 2 – цепочка ограничительная;
- 3 - бачок расширительный;
- 4 – фильтр воздушный;
- 5 – воздухозаборник вращающийся;
- 6 - глушитель;
- 7 – сливной рукав масла из картера двигателя;
- 8 – мультипликатор;
- 9 - двигатель;
- 10 - рама подмоторная;
- 11 - амортизатор;
- 12 – сливной рукав охлаждающей жидкости

Рисунок 1.12 – Установка двигателя

1.4.4 Бункер зерновой и выгрузное устройство

Бункер зерновой (рисунок 1.13) предназначен для сбора зерна во время работы комбайна. Бункер заполняется с помощью зернового элеватора и центрального загрузного шнека 5.

Для удобства наблюдения за заполнением и выгрузкой зерна из бункера на передней боковине корпуса размещено смотровое окно 2. Для взятия пробы зерна из бункера в процессе работы комбайна предназначено окно пробоотборника 10.

На передней боковине в бункере расположены датчики АСК для звуковой и световой сигнализации о заполнении бункера зерна на 70 и 100%.

⚠ ВНИМАНИЕ: Перед началом уборки необходимо открыть крышу бункера!

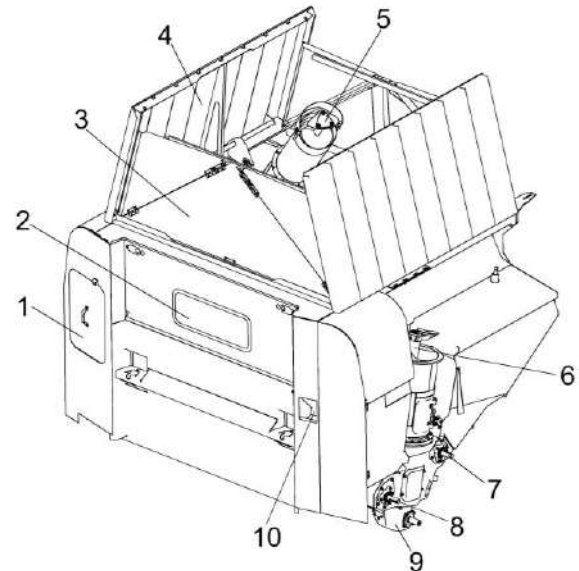
⚠ ВНИМАНИЕ: Заполнять бункер зерном следует до срабатывания датчиков заполнения бункера на 100%. Дальнейшее заполнение бункера может привести к перегрузке приводов и срабатыванию предохранительной муфты при включении комбайна после остановки и осыпания зерна в загрузной шнек и зерновой элеватор!

Крышка 1 закрывает лаз в бункер. Крыша бункера 4 предназначена для защиты от атмосферных осадков и увеличения объема бункера за счет раскладывания надставок 3.

Перед началом уборки, для предотвращения потерь зерна от просыпания, необходимо убедиться в перекрытии сливных отверстий зернового бункера на левой стороне машины и разгрузочных лючков на правой.

Выгрузное устройство предназначено для выгрузки зерна из бункера в транспортное средство. Шнек поворотный выгрузной 6 может быть установлен при помощи гидроцилиндра в рабочее и транспортное положение, управление осуществляется из кабины комбайна. В транспортном положении выгрузной шнек поддерживается опорой. Для осуществления выгрузки зер-

на устройство снабжено приводом шнека с механизмом включения.



- 1 – крышка лаза в бункер;
- 2 - смотровое окно;
- 3 - надставка бункера;
- 4 - крыша бункера;
- 5 – шнек загрузки;
- 6 – шнек вертикальный;
- 7, 8 – шнеки горизонтальные;
- 9 – редуктор;
- 10 - окно пробоотборника

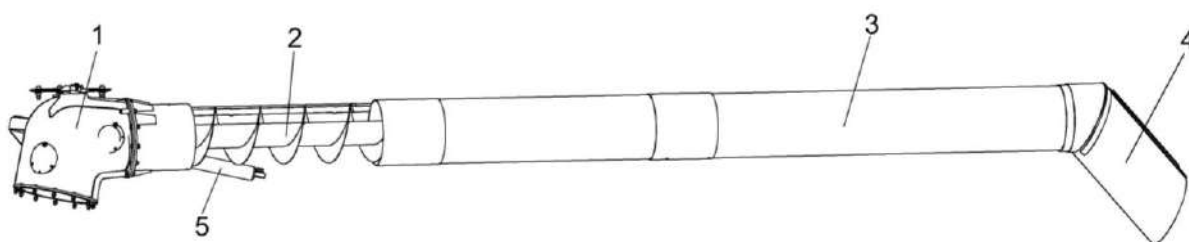
Рисунок 1.13 – Бункер зерновой

Шнек выгрузной с отводом (рисунок 1.14) предназначен для выгрузки зерна из бункера в транспортное средство.

Шнек поворотный выгрузной 2 может быть установлен при помощи гидроцилиндра 5 в рабочее или транспортное положение, управление осуществляется из кабины комбайна.

В транспортном положении выгрузной шнек поддерживается опорой.

Для осуществления выгрузки зерна устройство снабжено приводом шнека с механизмом включения.



- 1 – отвод с редуктором;
- 2 – шнек;
- 3 – кожух;
- 4 – фартук;
- 5 - гидроцилиндр

Рисунок 1.14 – Шнек выгрузной с отводом

1.4.5 Соломоизмельчитель

Соломоизмельчитель (рисунок 1.15), с входящим в него дефлектором 9, предназначен для измельчения и распределения по полю соломы. При необходимости, его можно без демонстрации с комбайна перенастроить в положение для укладки соломы в валок.

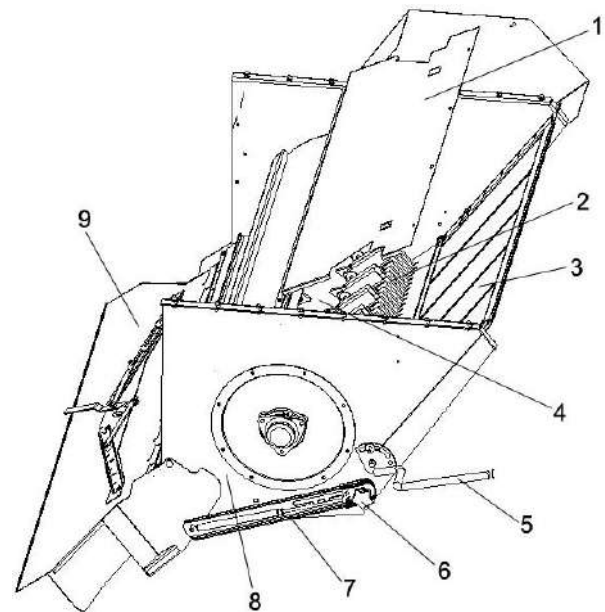
На боковинах корпуса измельчителя 8 в подшипниках установлен ротор измельчителя 4 с закрепленными на нем шарнирно ножами. На боковинах корпуса также закреплена ножевая опора 2 с установленными на ней ножами. В ножевой опоре 2 предусмотрены овальные отверстия, позволяющие поворачивать ее совместно с ножами для изменения длины измельчения.

Дефлектор 9 шарнирно навешивается на корпус измельчителя 8 и фиксируется ползонами 7 в одном из пазов, соответственно в одном из положений: транспортном; при укладке соломы в валок; при разбрасывании измельченной соломы по полю. На рисунке ползона 7 зафиксированы в пазе фиксатором 6 в положение - при разбрасывании измельченной соломы по полю.

Между боковинами корпуса на оси шарнирно закрепляется заслонка 3, при помощи рукоятки сектора 5 заслонка может быть откинута вперед или назад и зафиксирована гайками на осях приваренных к боковинам корпуса измельчителя 8 и проходящих через продольные пазы секторов. На рисунке заслонка 3 откинута вперед, работа на измельчение.

Привод вала ротора измельчителя осуществляется посредством двух клиноременных передач от главного контрпривода.

В положении, когда заслонка 3 откинута назад, включение контрпривода соломоизмельчителя запрещено. В конструкции соломоизмельчителя предусмотрена блокировка запрета включения главного контрпривода.



- 1 - стенка;
- 2 – ножевая опора;
- 3 – заслонка;
- 4 – ротор измельчителя;
- 5 - рукоятка сектора;
- 6 – фиксатор;
- 7 – полз;
- 8 - корпус измельчителя;
- 9 – дефлектор

Рисунок 1.15 – Соломоизмельчитель

1.4.6 Гидросистема комбайна

Гидросистема комбайна состоит из нескольких гидросистем разделяющихся между собой по функциональному назначению:

- гидросистемы привода хода;
- гидросистемы силовых гидроцилиндров;
- гидросистемы рулевого управления;
- гидросистемы привода радиатора;
- гидросистемы привода стояночного тормоза;
- гидросистемы привода ротора;
- гидросистемы низкого давления;
- гидросистемы привода вентилятора очистки;
- гидросистемы привода мотопилы жатки;
- гидросистемы наклонной камеры (принадлежность наклонной камеры).

Схема гидравлическая принципиальная комбайна и индикаторы контроля параметров гидросистем представлены в приложении А, рисунок А.1, А.2.

1.4.6.1 Гидросистема привода хода

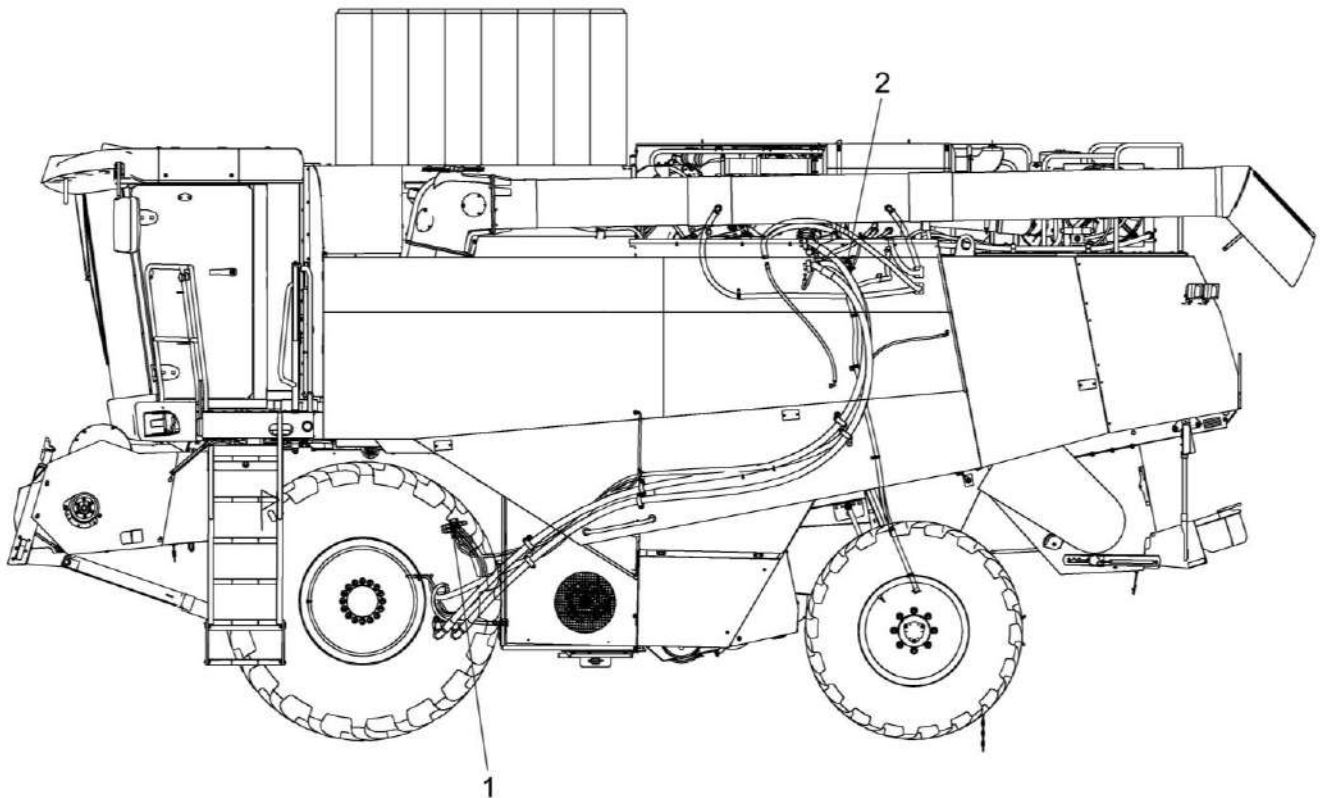
Гидросистема привода хода выполнена на базе объемного гидропривода. Обеспечивает движение комбайна передним и задним ходом.

Изменение скорости движения комбайна и реверсирование осуществляется изменением производительности насоса, а также изменением рабочего объема гидромотора.

Переключение скоростных диапазонов движения (I или II) осуществляется электроуправляемым гидроблоком включения передач 1 (рисунок 1.16).

Гидроблок доворота вала гидромотора 2 обеспечивает проворот шестерен коробки передач с целью облегчения их ввода или вывода из зацепления.

Порядок включения электромагнитов гидросистемы привода хода представлен в таблице 1.2



1 – гидроблок управления переключением передач;
2 – гидроблок доворота вала мотора ГСТ

Рисунок 1.16 – Гидросистема привода хода

Таблица 1.2

Вид операции	Потребитель	Номер электромагнита		
Нейтраль	Ц1.3, Ц1.4	--	--	--
Нейтраль – включение I передачи, доворот вала влево	Ц1.1	Y1.5	Y1.6	Y1.8
Нейтраль – включение I передачи, доворот вала вправо		Y1.5	Y1.6	Y1.9
I передача включена		Y1.5	Y1.6	
Отключение I передачи – нейтраль, доворот вала влево				Y1.8
Отключение I передачи – нейтраль, доворот вала вправо				Y1.9
Нейтраль - включение II передачи, доворот вала влево		Ц1.2	Y1.5	Y1.7
Нейтраль - включение II передачи, доворот вала вправо	Y1.5		Y1.7	Y1.9
II передача включена	Y1.5		Y1.7	
Отключение II передачи – нейтраль, доворот вала влево				Y1.8
Отключение II передачи – нейтраль, доворот вала вправо				Y1.9
Движение вперед	N1.1		Yp1.1	Yp1.3
Движение назад	M1.1	Yp1.2	Yp1.3	

1.4.6.2 Гидросистема рулевого управления

Гидросистема рулевого управления предназначена для осуществления поворота колес управляемого моста комбайна. Связь гидроцилиндров поворота колес с насосом-дозатором, установленным в рулевой колонке, осуществляется посредством рабочей жидкости, а насос-дозатор имеет механическую связь с рулевым колесом.

1.4.6.3 Гидросистема силовых гидроцилиндров

Гидросистема силовых гидроцилиндров предназначена для управления гидроцилиндрами:

- поворота выгрузного шнека;
- поперечного копирования;
- реверса наклонной камеры;
- подъема-опускания навески и продольного копирования.

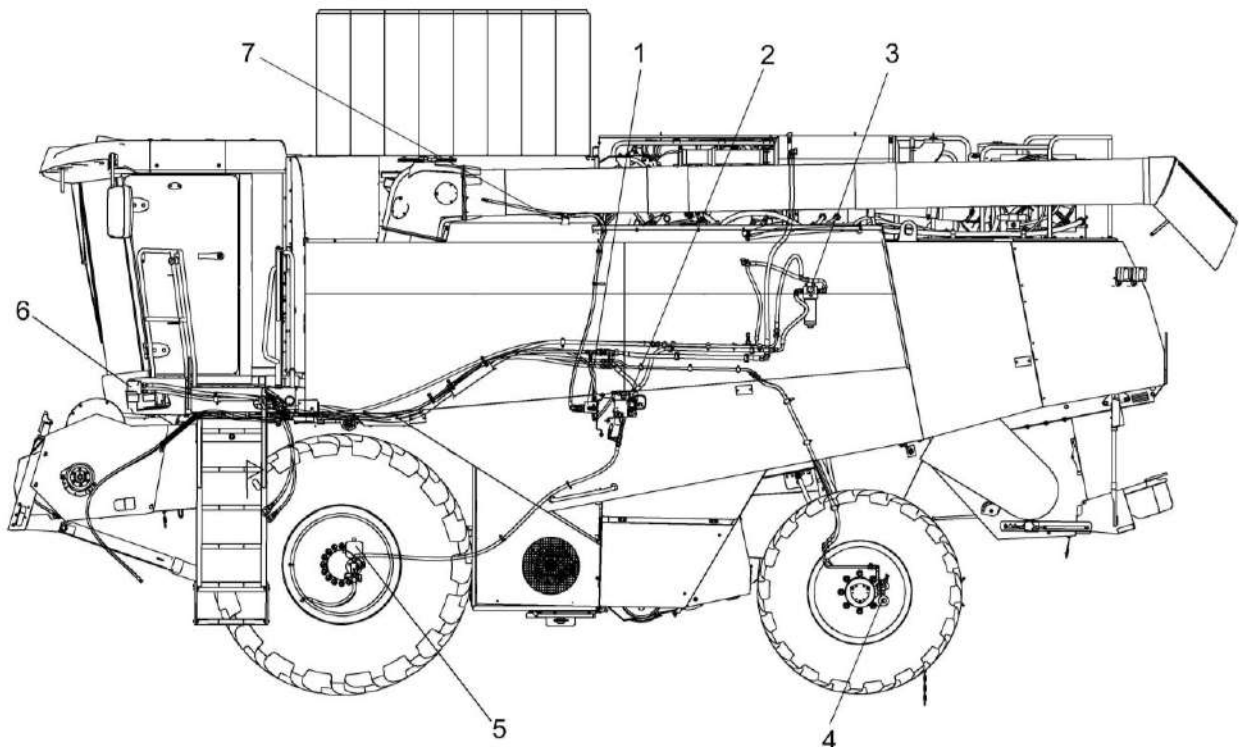
Порядок включения электромагнитов гидросистемы силовых гидроцилиндров представлен в таблице 1.3

Скорость перемещения наклонной камеры (быстрое или медленное) обеспечивается модулем жатки системы БИУС, которая управляет электромагнитами рабочей секции гидроблока подъема жатки.

Скорость подъема/опускания адаптера настраивается на терминале в экране регулировок жатки.

Изменение скорости происходит за счет работы регулируемого дросселя с обратным клапаном (ДОК 2.1, приложения А, рисунок А.1).

В гидроблоке демпфирования установлены два пневмогидроаккумулятора (ПГА) емкостью 0,75 дм³ с давлением в газовой полости 8 МПа.



- 1 – гидроблок выгрузного шнека;
- 2 – гидроблок навески;
- 3 – фильтр напорный;
- 4 - гидроцилиндры рулевые;
- 5 – гидроблок демпфирования;
- 6 - насос – дозатор;
- 7 – гидроцилиндр поворота выгрузного шнека

Рисунок 1.17 – Гидросистема рулевого управления и силовых гидроцилиндров

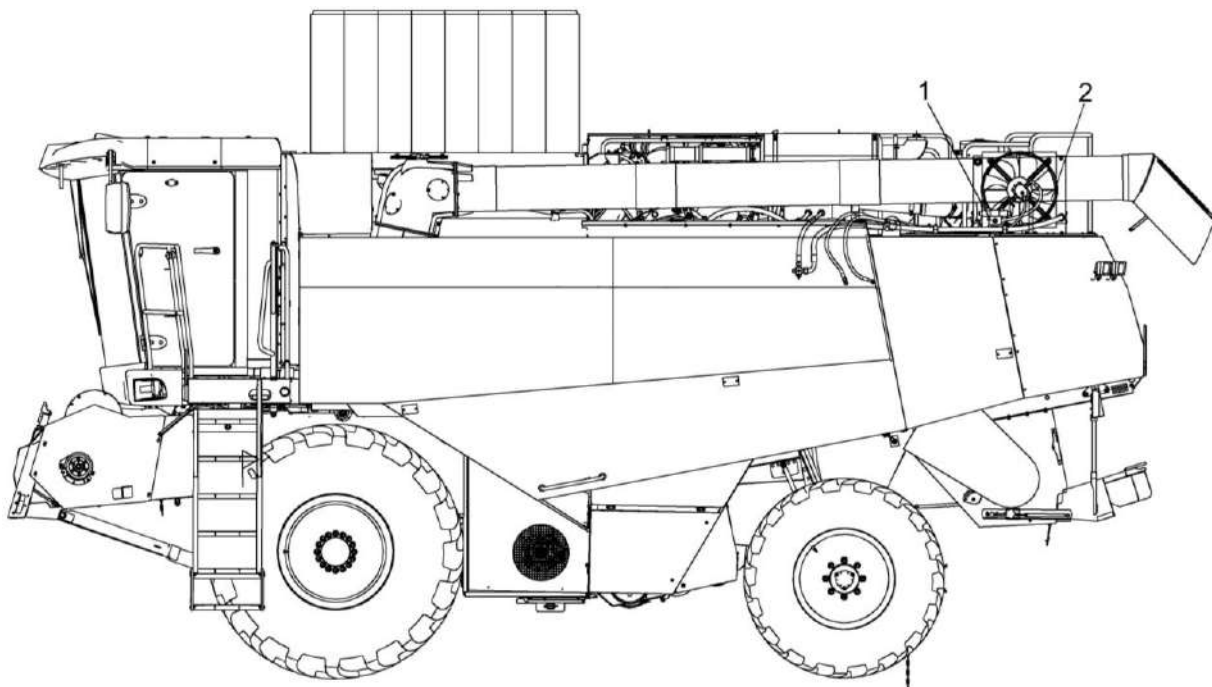
Таблица 1.3

Вид операции	Потребитель	Номер электромагнита		
		Y2.6	Y2.1	
Поворот выгрузного шнека:	Ц2.1	Y2.6	Y2.1	
- в рабочее положение				
- в транспортное положение		Y2.6	Y2.2	
Перемещение наклонной камеры – быстрое:	Ц2.3 Ц2.4	Y2.6	Y2.3	Y2.5
- подъем			Y2.4	Y2.5
- опускание				
Перемещение наклонной камеры – медленное:	Ц2.3 Ц2.4	Y2.6	Y2.3	Y2.5
- подъем			Y2.4	Y2.5
- опускание				
Отключение ПГА2.1 и ПГА2.2		Y2.7		

1.4.6.4 Гидросистема привода радиатора

Гидросистема привода радиатора предназначена для охлаждения масла гидросистемы комбайна. Часть масла гидросистемы поступает на радиатор. В случае нагрева масла свыше 60° С по команде датчика температуры, установленного в гидросистеме привода ходовой части, включается гидропривод вентилятора для повышения эффективности охлаждения.

Порядок включения электромагнитов гидросистемы привода радиатора представлен в таблице 1.4.



1 – гидроблок вентилятора;
2 - радиатор масляный

Рисунок 1.18 – Гидросистема привода радиатора

Таблица 1.4

Вид операции	Потребитель	Номер электромагнита
Прямой ход вентилятора масляного радиатора - 180с (направление потока воздуха через радиатор в сторону вентилятора) Включение - при достижении температуры масла 60° С. Включение-отключение по показаниям датчика температуры ДТ1.1	М4.1	У4.1
Реверс вентилятора масляного радиатора - 10с		У4.2

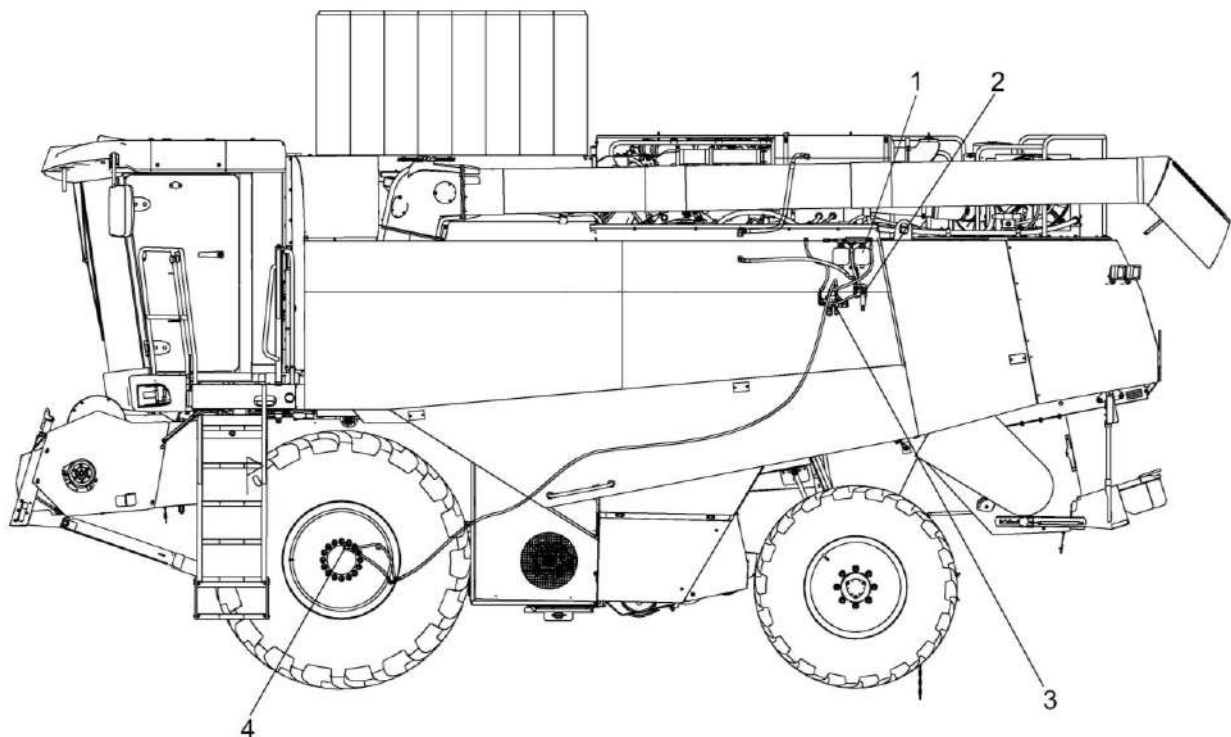
1.4.6.5 Гидросистема привода стояночного тормоза

Гидросистема привода стояночного тормоза предназначена для торможения и остановки комбайна, удержания его на месте при неработающем двигателе и для привода гидромотора пылесъемника воздухозаборника.

В гидросистеме привода стояночного тормоза установлены два пневмогидроаккумулятора (ПГА) емкостью 0,75 дм³ под давлением 8 МПа.

Работа гидросистемы осуществляется следующим образом: при включении двигателя насос стояночного тормоза подает масло на клапан зарядки ПГА и далее, в блок ПГА. После зарядки ПГА масло поступает к гидроблоку гидросистемы радиатора, в гидросистему низкого давления и, в масляный бак.

Порядок включения электромагнитов гидросистемы привода стояночного тормоза представлен в таблице 1.5



- 1 – блок пневмогидроаккумулятора;
- 2 – клапан зарядки пневмогидроаккумулятора (ПГА);
- 3 – гидроблок стояночного тормоза;
- 4 - гидроцилиндры Ц6.1 и Ц6.2 стояночного тормоза

Рисунок 1.19– Гидросистема привода стояночного тормоза

Таблица 1.5

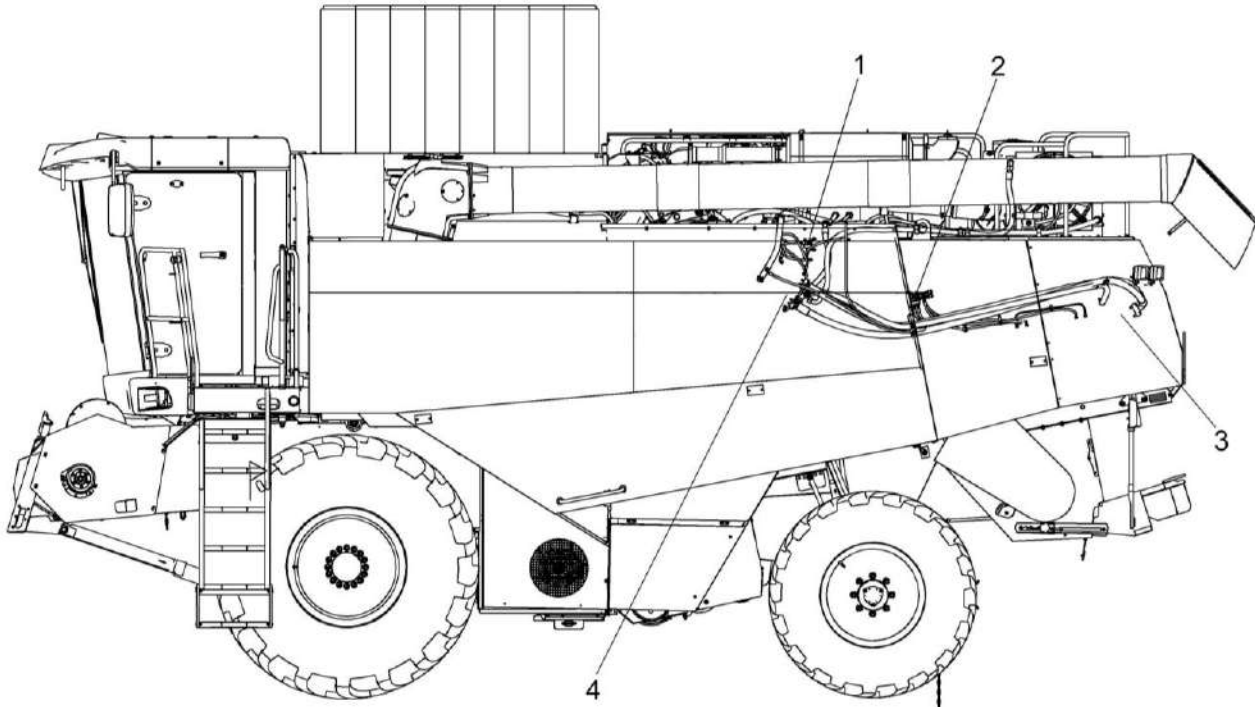
Вид операции	Потребитель	Номер электромагнита	
Отключение (растормаживание стояночного тормоза)	Ц6.1, Ц6.2	У6.1	У6.2

1.4.6.6 Гидросистема привода ротора

Гидросистема привода ротора выполнена на базе объемного гидропривода и обеспечивает вращение ротора. Изменение скорости вращения осу-

ществляется изменением производительности насоса и направления потока жидкости.

Порядок включения электромагнитов гидросистемы привода ротора представлен в таблице 1.6.



- 1 – гидроблок доворота вала мотора ГСТ;
- 2 – гидроблок управления переключением передач;
- 3 – гидромотор;
- 4 – гидронасос

Рисунок 1.20– Гидросистема привода ротора

Таблица 1.6

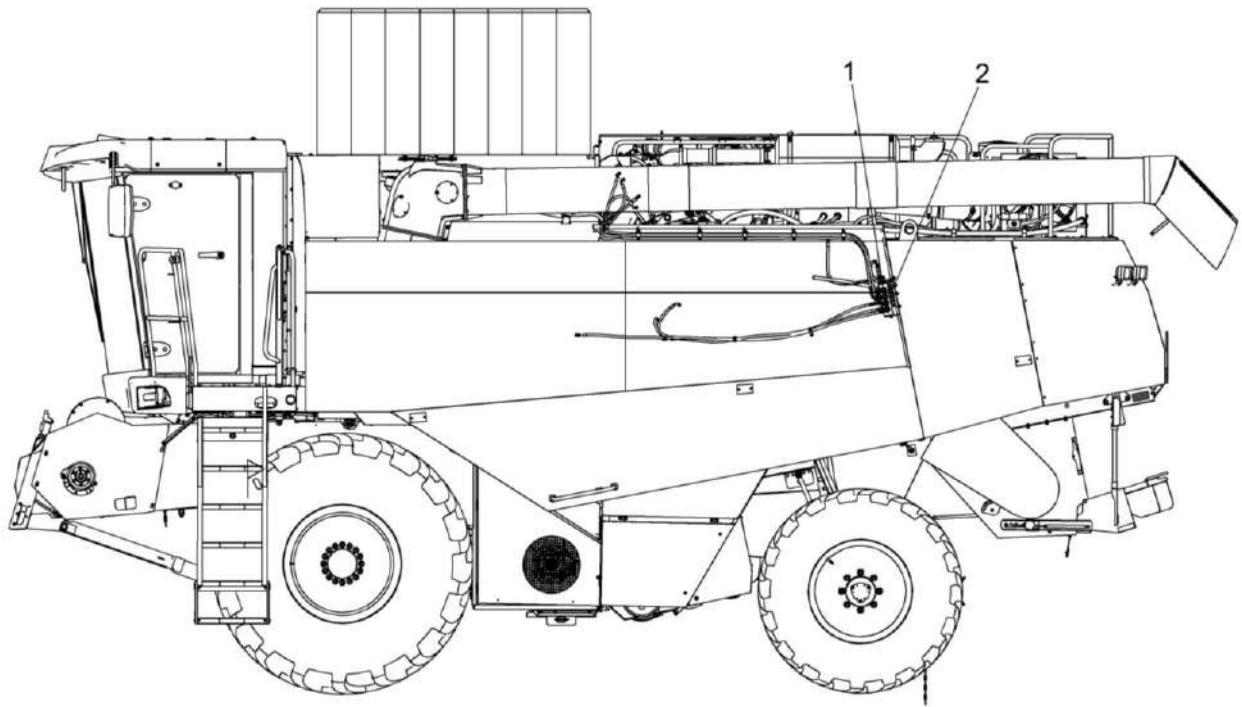
Вид операции	Потребитель	Номер электромагнита		
Нейтраль	Ц7.3, Ц7.4	--	--	--
Нейтраль – включение I передачи, доворот вала влево	Ц7.1	Y7.1	Y7.2	Y7.4
Нейтраль – включение I передачи, доворот вала вправо		Y7.1	Y7.2	Y7.5
I передача включена		Y7.1	Y7.2	
Отключение I передачи – нейтраль, доворот вала влево				Y7.4
Отключение I передачи – нейтраль, доворот вала вправо				Y7.5
Нейтраль - включение II передачи, доворот вала влево		Ц7.2	Y7.1	Y7.3
Нейтраль - включение II передачи, доворот вала вправо	Y7.1		Y7.3	Y7.5
II передача включена	Y7.1		Y7.3	
Отключение II передачи – нейтраль, доворот вала влево				Y7.4
Отключение II передачи – нейтраль, доворот вала вправо				Y7.5
Прямой ход	H7.1/M7.1		Yp7.1	

1.4.6.7 Гидросистема привода низкого давления

Гидросистема низкого давления предназначена для управления:

- гидроцилиндром включения выгрузки зернового бункера;
- гидроцилиндром включения главного привода;
- гидроцилиндром включения I ступени привода соломоизмельчителя;
- муфтой включения наклонной камеры.

Порядок включения электромагнитов гидросистемы низкого давления представлен в таблице 1.7.



1 – гидроблок низкого давления;
2 – клапан низкого давления

Рисунок 1.21 – Гидросистема низкого давления

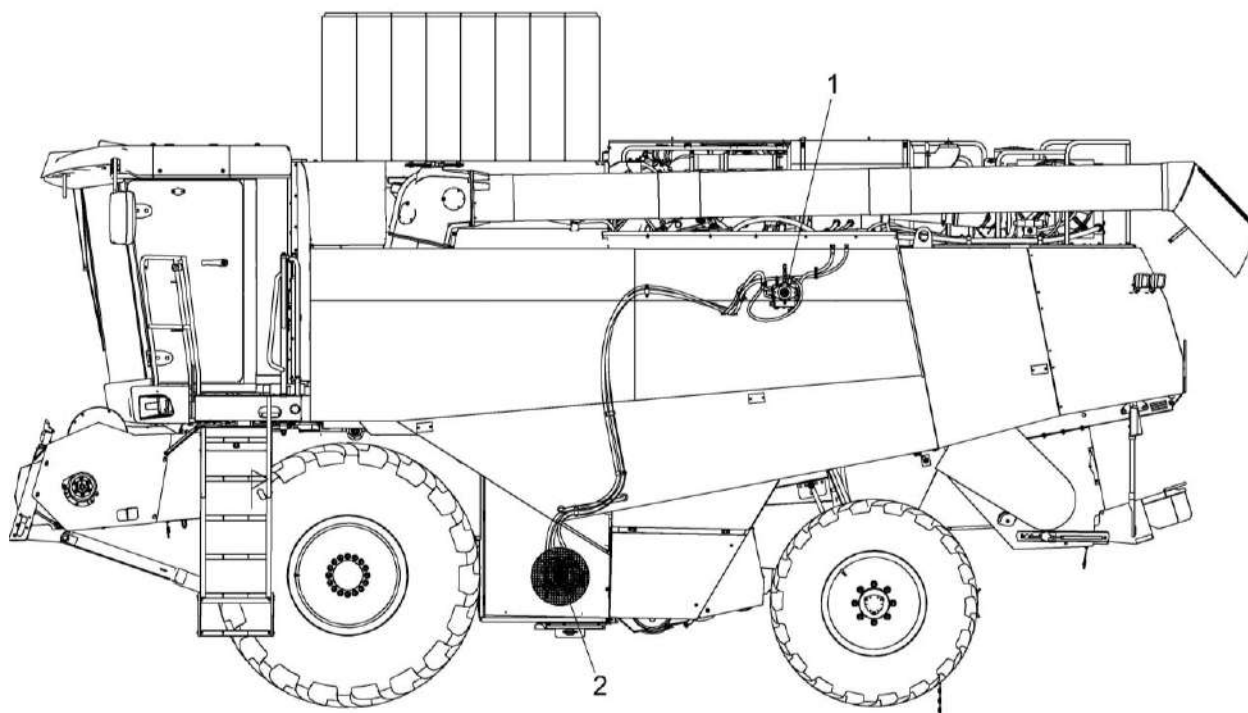
Таблица 1.7

Вид операции	Потребитель	Номер электромагнита		
Включение выгрузки зернового бункера:	Ц9.1	У9.1		
- включить		--		
- отключить				
Включение главного привода:	Ц9.2	У9.2		
- включить		--		
- отключить				
Включение наклонной камеры:	У9.1	У9.3		
- включить		--		
- отключить				
Включение I ступени привода соломоизмельчителя:	Ц9.3	У9.4		
- включить		--		
- отключить				

1.4.6.8 Гидросистема привода вентилятора очистки

Гидросистема привода вентилятора очистки обеспечивает изменение скорости вращения вентилятора. Изменение скорости осуществляется изменением производительности насоса.

Порядок включения электромагнитов гидросистемы привода вентилятора очистки представлен в таблице 1.8.



1 – гидронасос;
2 – гидромотор

Рисунок 1.22 – Гидросистема привода вентилятора очистки

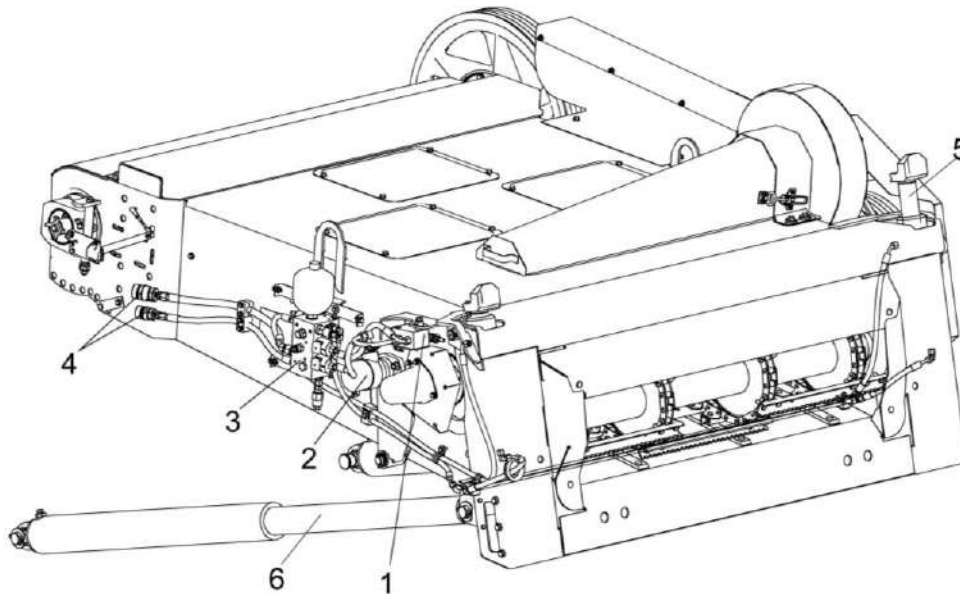
Таблица 1.8

Вид операции	Потребитель	Номер электромагнита	
		Ур11.1	Ур11.2
Привод вентилятора очистки	Н11.1		

1.4.6.9 Гидросистема наклонной камеры

Гидросистема наклонной камеры предназначена для управления гидроцилиндрами поперечного копирования и управления реверсом наклонной камеры.

Порядок включения электромагнитов гидросистемы наклонной камеры представлен в таблице 1.9.



- 1 – гидроцилиндр Ц79.3 включения реверса;
- 2 - гидромотор реверса;
- 3 – гидроблок поперечного копирования и реверса;
- 4 - муфты быстрого соединения;
- 5 – гидроцилиндры поперечного копирования;
- 6 – гидроцилиндры подъема-опускания навески

Рисунок 1.23 – Гидросистема наклонной камеры

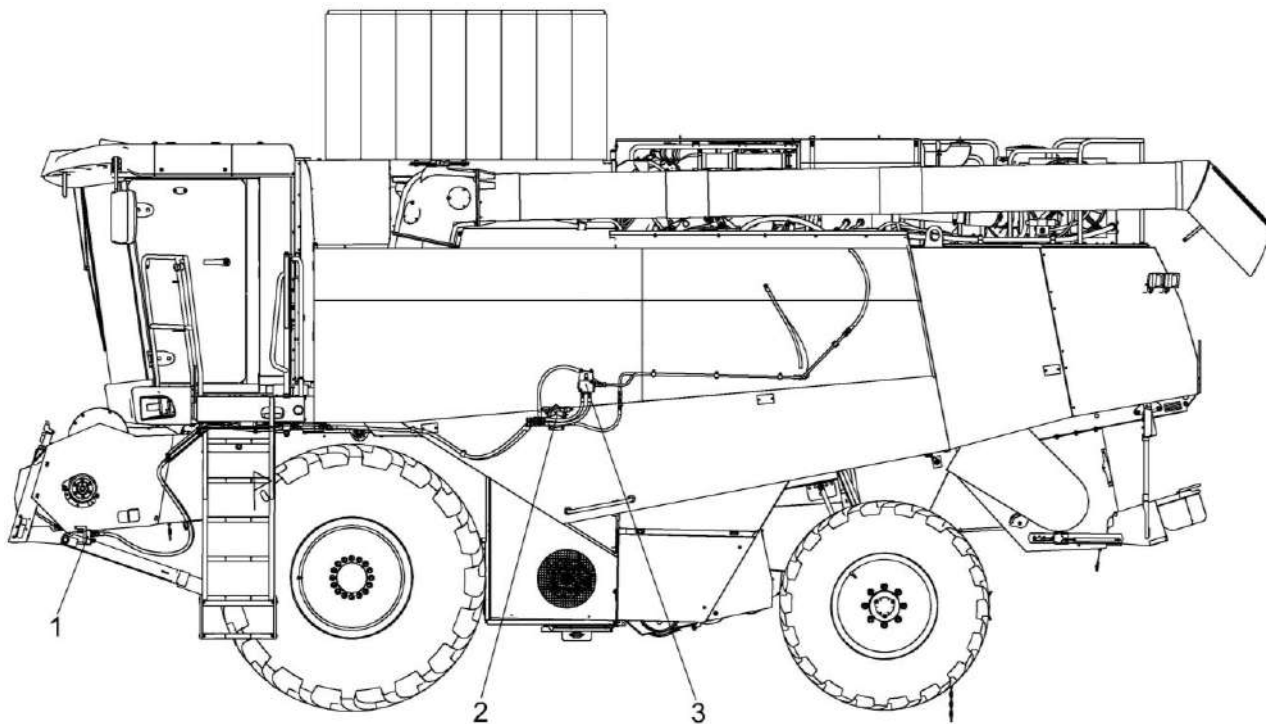
Таблица 1.9

Вид операции	Потребитель	Номер электромагнита		
Поперечное копирование:				
Левая сторона вниз. Правая сторона вверх	Ц79.1	Y2.6	Y79.2	
Правая сторона вниз. Левая сторона вверх	Ц79.2	Y2.6	Y79.1	
Включение реверса наклонной камеры:				
- включить	Ц79.3	Y2.6	Y79.3	
- отключить	M79.1	--	--	
Зарядка ПГА79.1 при разомкнутом реле РД79.1 (при размыкании реле включается переливная секция в гидроблоке подъема жатки)		Y2.6		
при замкнутом реле РД79.1		--		

1.4.6.10 Гидросистема привода мотвила жатки

регулирования оборотов мотвила жатки (привод нереверсивный).

Гидросистема привода мотвила жатки предназначена для вращения и



- 1 – разъем многофункциональный;
- 2 - гидронасос;
- 3 – клапан промывочный

Рисунок 1.24 – Гидросистема привода мотвила жатки

Таблица 1.10

Вид операции	Потребитель	Номер электромагнита		
Включение (регулирование оборотов) мотвила	М89.1	Ур8.1		

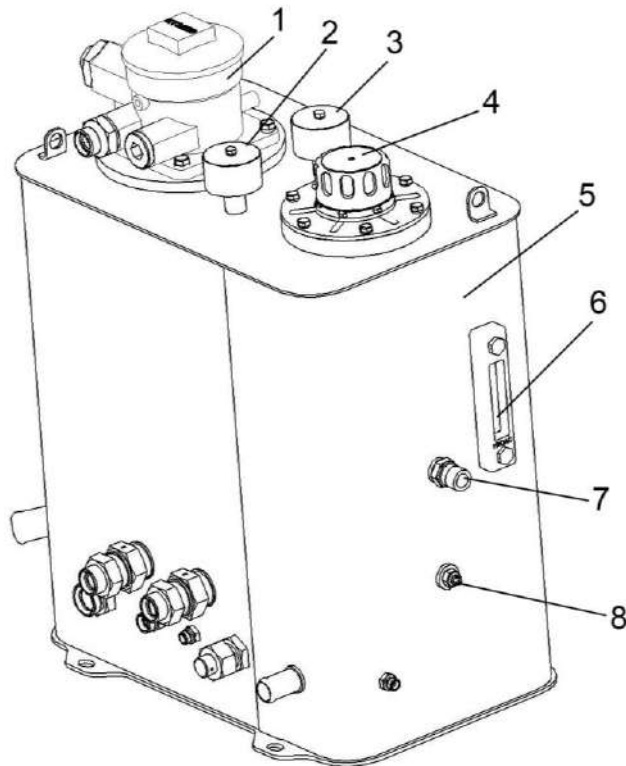
1.4.6.11 Бак масляный

Масляный бак 5 (рисунок 1.25) общий для всех контуров гидросистемы.

Контроль за уровнем масла в гидросистеме осуществляется по указателю уровня масла 6.

Контроль температуры рабочей жидкости осуществляется датчиком указателя температуры масла, установленным в дренажной линии гидронасоса ходовой части и датчиком аварийной температуры масла 8, установленным в масляном баке.

Для очистки масла применены: встроенный в масляный бак вентиляционно-заливной фильтр 4, воздушные фильтры 2, 3, и фильтр 1.



- 1 – фильтр всасывающе-сливной;
- 2, 3 – воздушные фильтры;
- 4 - вентиляционно-заливной фильтр;
- 5 – бак;
- 6 - указатель уровня масла;
- 7 – датчик аварийного уровня масла;
- 8 – датчик аварийной температуры масла

Рисунок 1.25 – Бак масляный

1.4.7 Пневмосистема комбайна

Пневмосистема комбайна (рисунок 1.26) используется для подкачки шин, очистки фильтров двигателя и кабины, очистки радиатора двигателя и комбайна от пыли, грязи и поживных остатков.

Подаваемый компрессором в ресиверы 4 сжатый воздух автоматически поддерживается в пневмосистеме комбайна в диапазоне от 0,69 МПа до 0,83 МПа с помощью установленного регулятора давления 5.

Пневмовыводы 1, 6 предназначены для подключения пневмопистолета ПП (Приложение А.3, для обдува комбайна, или шланга для накачки шин ШН, для подкачки шин, с применением шланга Ш1 длиной 11м и спирального шланга Ш1, для возможности использования в любой точке комбайна.

На пневмовыводе установлена заглушка, для предотвращения попадания влаги и грязи.

Показания давления воздуха в пневмосистеме обеспечивается штат-

ным манометром 2, расположенном в подкапотном пространстве возле ресиверов 4.

Ресиверы 4 предназначены для накопления нагнетаемого компрессором давления. На ресиверах установлены клапаны слива конденсата 3.

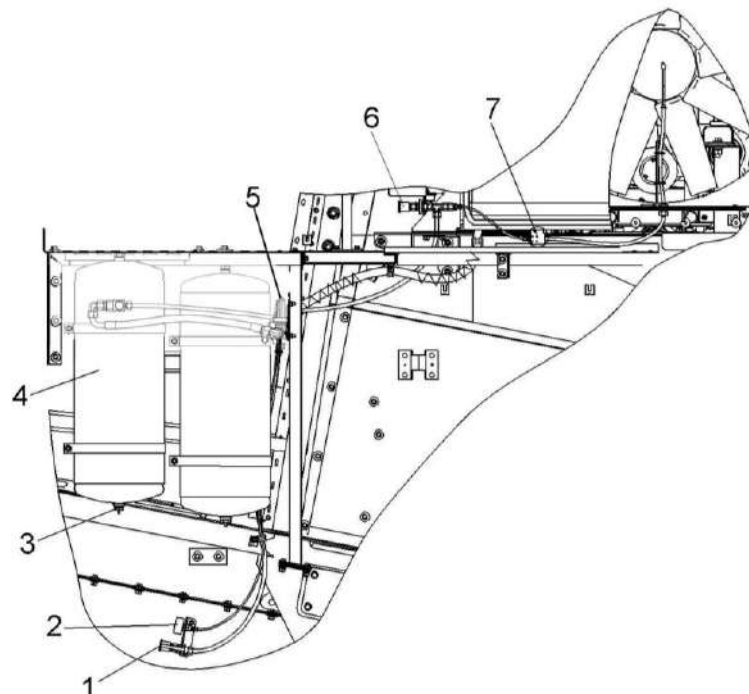
Клапан слива конденсата предназначен для слива конденсированной влаги из ресиверов, а при необходимости для сброса давления из пневмомагистралей и ресиверов.

Клапан электромагнитный 7 предназначен для включения реверса вентилятора моторной установки.

⚠ ВНИМАНИЕ: Перед обдувкой радиатора и фильтров произвести слив конденсата из ресиверов!

С целью исключения нарушения работоспособности комплектующих пневмосистемы регулярно осуществляйте сброс конденсата.

Схема пневматическая принципиальная комбайна представлена в приложении А, рисунок А3.



- 1, 6 - пневмовыводы;
- 2 - манометр;
- 3 - клапан слива конденсата;
- 4 - ресиверы;
- 5 - регулятор давления;
- 7 - клапан электромагнитный

Рисунок 1.26 – Пневмосистема комбайна

1.4.8 Электрооборудование

Система электрооборудования комбайна однопроводная, напряжением 24 В.

Схема электрическая принципиальная комбайна представлена в приложении Б, рисунок Б.1 - Б.12.

Перечень элементов схемы электрической представлен в приложении Б (таблица Б.1).

Электрооборудование комбайна включает в себя источники электропитания, пусковые устройства, контрольно-измерительные приборы, приборы наружного и внутреннего освещения, световой и звуковой сигнализации, устройства управления гидроблоками, бортовую информационно управляющую систему (БИУС) технологического процесса и состояния комбайна, коммуникационную аппаратуру, датчики, жгуты, провода.

Источниками электроснабжения являются генератор и две аккумуляторные батареи, соединенные последовательно.

В электрошкафу, расположенном на площадке, с левой стороны комбайна, находятся предохранители, реле и сборки (модули).

Схема их расположения и защищаемые ими цепи показана на рисунке 1.27 и наклеена на дверце электрошкафа.

БИУС предназначена для измерения частоты вращения:

- ротора;
- биттера;
- вентилятора очистки,
- ротора соломоизмельчителя;
- валов колосового и зернового шнеков;
- наклонной камеры и мотовила жатки.

А также для измерения скорости движения комбайна, для выявления отклонений от номинала частоты вращения основных агрегатов комбайна, для звуковой и световой сигнализации об отклонениях от нормы режимов работы основных рабочих органов комбайна, заполнения бункера зерна и индикации потерь зерна, автоматиче-

ского копирования рельефа поля, автоматической настройки рабочих органов на выбранную культуру, автоматической корректировки оборотов мотовила в зависимости от скорости движения, контроля потерь, управления электрогидравлической трансмиссией.

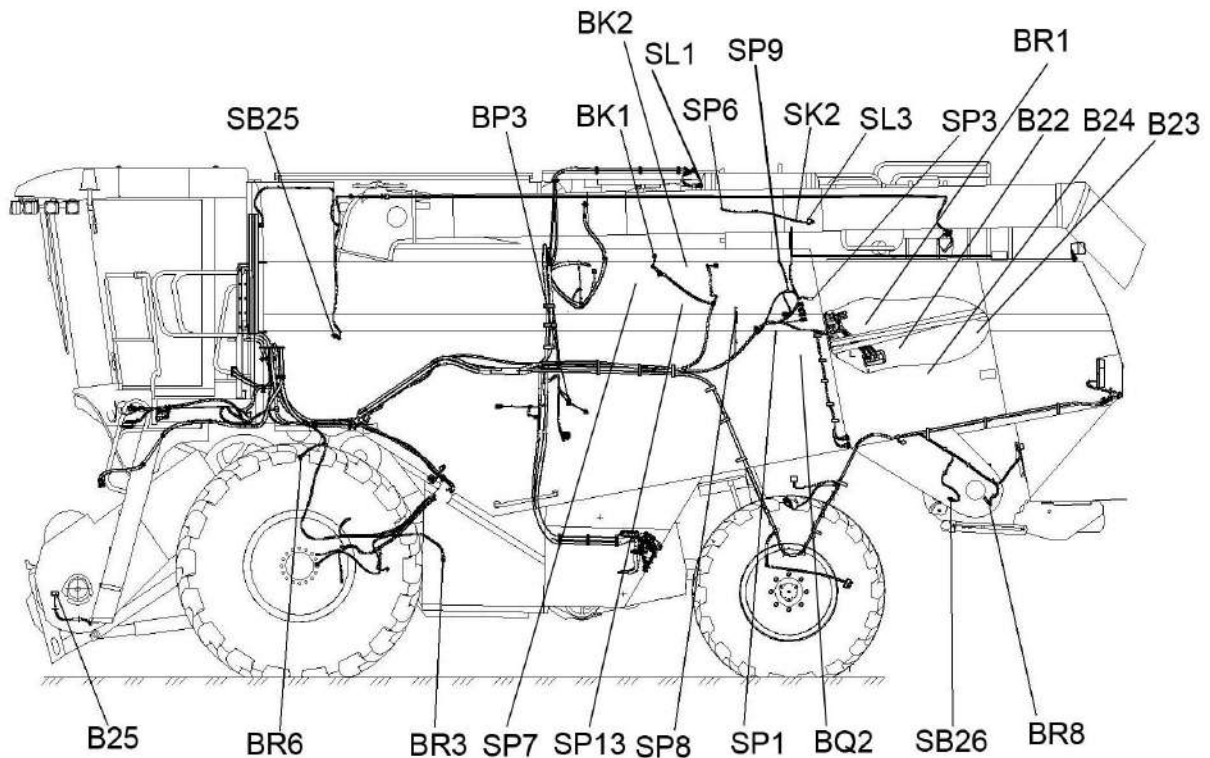
БИУС состоит из следующих устройств:

- модуля задержки;
- модуля CAN панели управления;
- модуля жатки;
- модуля управления трансмиссией;
- электронного модуля управления двигателем;
- модуля базового;
- терминала многофункционального ТМ.01 модель 04;
- модуля управления решет;
- модуля согласования;
- датчиков (ДХ-301 ЛОГ, ДХ-303, ДУП-01±30 и др.);
- датчиков потерь;
- соединительных кабелей.



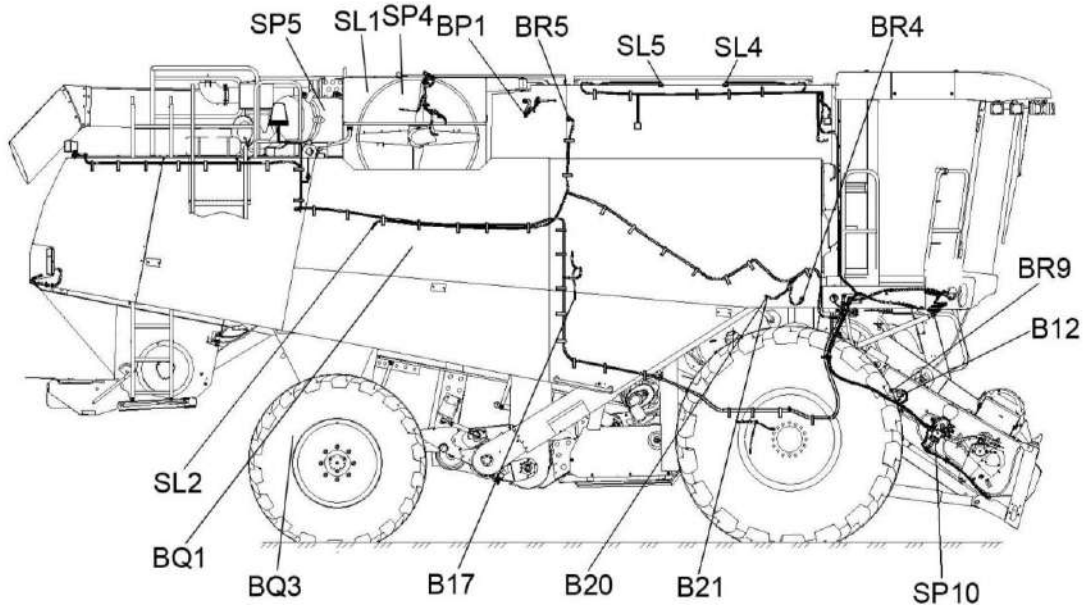
Рисунок 1.27 – Схема соединений шкафа распределительного

Схемы размещения датчиков на комбайне приведены на рисунках 1.28 - 1.30.



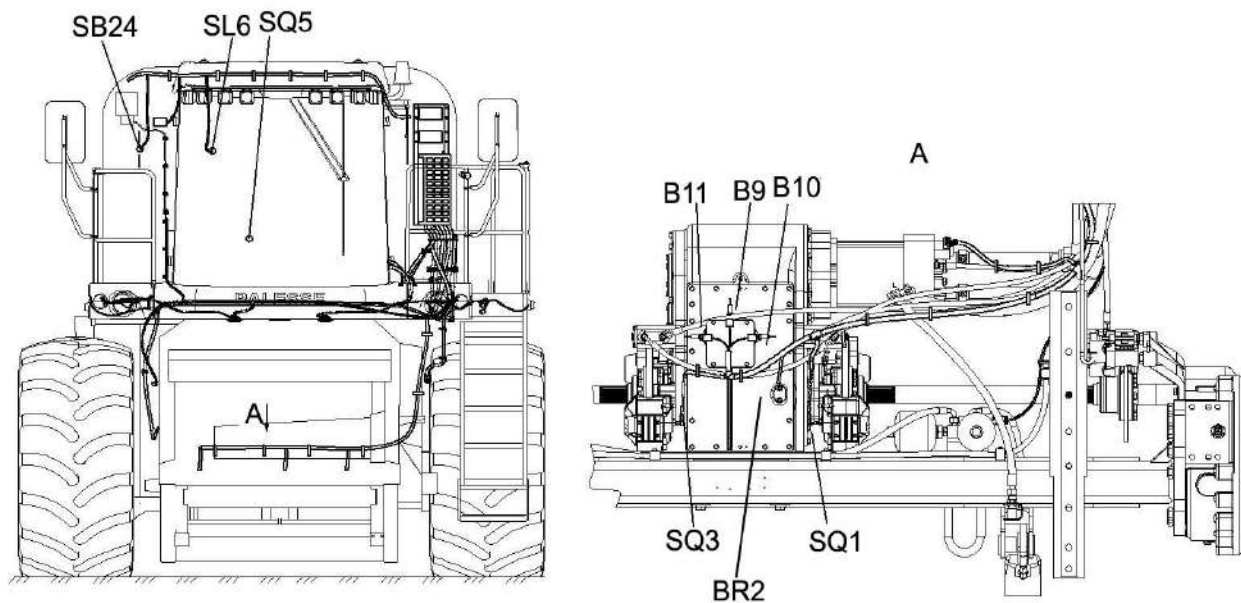
- SB25 - датчик положения выгрузной трубы;
- BP3 - датчик давления навески;
- BK1 - датчик температуры масла в дренаже ходовой части;
- BK2 - датчик температуры масла гидросистемы привода ротора;
- SL1 - датчик аварийного уровня охлаждающей жидкости двигателя;
- SP6 - датчик засоренности всасывающе-сливного фильтра маслобака;
- SP9 - датчик контроля давления зарядки ПГА стояночных тормозов;
- SK2 - датчик аварийной температуры масла в маслобаке гидросистемы;
- SL3 - датчик аварийного уровня масла в маслобаке гидросистемы;
- SP3 - датчик давления в гидросистеме низкого давления;
- BR1 - датчик оборотов ротора;
- B22 - датчик сигнализации включенного состояния первой передачи коробки переключения передач ротора (КППР);
- B24 - датчик сигнализации включенного состояния нейтральной передачи КППР;
- B23 - датчик сигнализации включенного состояния второй передачи КППР;
- BR8 - датчик оборотов соломоизмельчителя;
- SB26 - концевой выключатель привода ножевого барабана измельчителя;
- BQ2 - датчик контроля ротора (лево);
- SP1 - датчик включения стояночных тормозов;
- SP8 - датчик засоренности напорного фильтра гидросистемы силовых цилиндров;
- SP13 - датчик засоренности фильтра гидронасоса привода ротора;
- SP7 - датчик засоренности фильтра гидронасоса привода хода;
- BR3 - датчик оборотов вентилятора;
- B25 – датчик угла поперечного положения жатки

Рисунок 1.28 – Электрооборудование комбайна (вид слева)



- SP5 - датчик засоренности воздушного фильтра двигателя;
 SL1 - датчик аварийного уровня охлаждающей жидкости двигателя;
 SP4 - датчик засоренности масляного фильтра двигателя;
 BP1 - датчик давления хладагента;
 BR5 - датчик оборотов зернового шнека;
 SL5, SL4 - датчик наполнения бункера зерна 100%;
 BR4 - датчик оборотов колосового шнека; BR9 - датчик оборотов наклонной камеры;
 B12 - датчик угла положения навески;
 SP10 - датчик давления зарядки ПГА системы копирования;
 B21 - датчик колосового элеватора - передатчик;
 B20 - датчик колосового элеватора - приемник;
 B17 - датчик угла зазора деки ротора;
 BQ3 - датчик контроля потерь очистки;
 BQ1 - датчик контроля потерь ротора (право);
 SL2 - датчик уровня топлива

Рисунок 1.29 – Электрооборудование комбайна (вид справа)

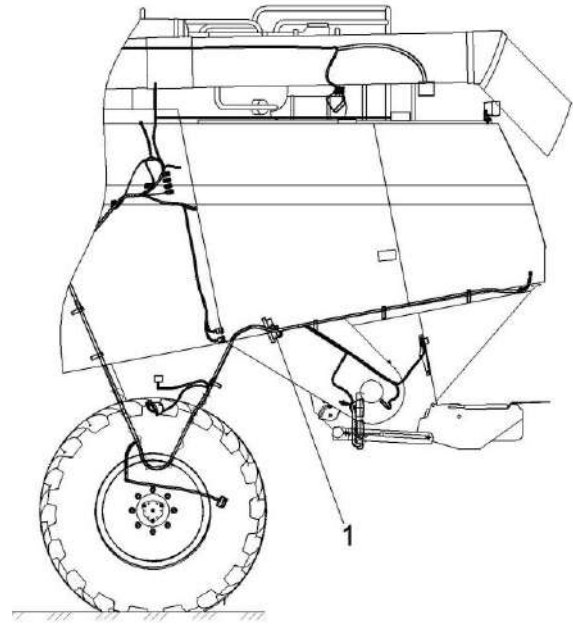


- SB24 - концевой выключатель блокировки лаза в бункер;
- SL6 - датчик заполнения бункера 70%;
- SQ5 - датчик оператора в кресле;
- SQ3 - датчик контроля износа правой колодки тормозов;
- B11 - датчик включения второй передачи;
- B9 - датчик включения нейтральной передачи;
- B10 - датчик включения первой передачи;
- SQ1 - датчик контроля износа левой колодки;
- BR2 – датчик скорости движения

Рисунок 1.30 – Электрооборудование комбайна (вид спереди)

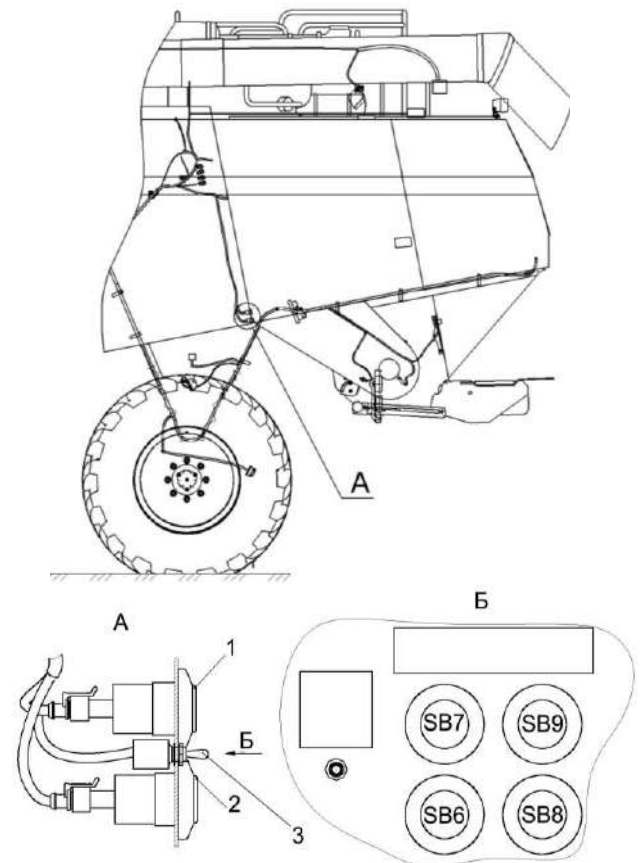
После включения фары 1 (EL34) (рисунок 1.31) освещения решет и осмотра зоны решетного стана обязательно выключите ее! Тумблер включения/выключения расположена на капоте слева (рисунок 1.32).

Выключатели дистанционного управления 1, 2 (рисунок 1.32) предназначены для управления зазором жалюзи верхних и нижних решет.



1 – фара освещения решет

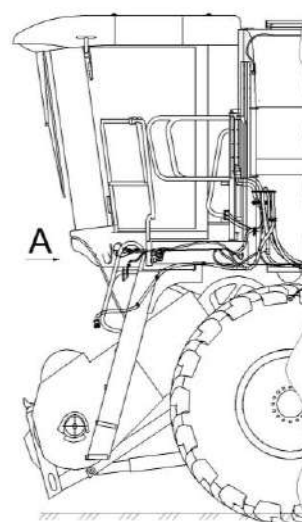
Рисунок 1.31 – Комбайн (вид слева)



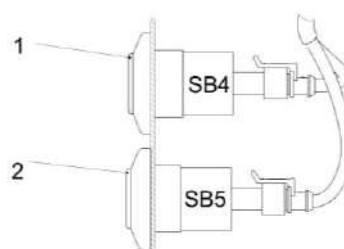
1 – выключатель,
2 - выключатель (желтовато-серый);
3 - тумблер включения фары освещения решет

Рисунок 1.32 – Электрооборудование комбайна (вид слева)

Выключатели дистанционного управления 1, 2 (рисунок 1.33) предназначены для поднятия/опускания наклонной камеры.



A



1 – выключатель (желтовато-серый),
2 - выключатель

Рисунок 1.33 – Комбайн (вид слева)

1.5 Органы управления и приборы

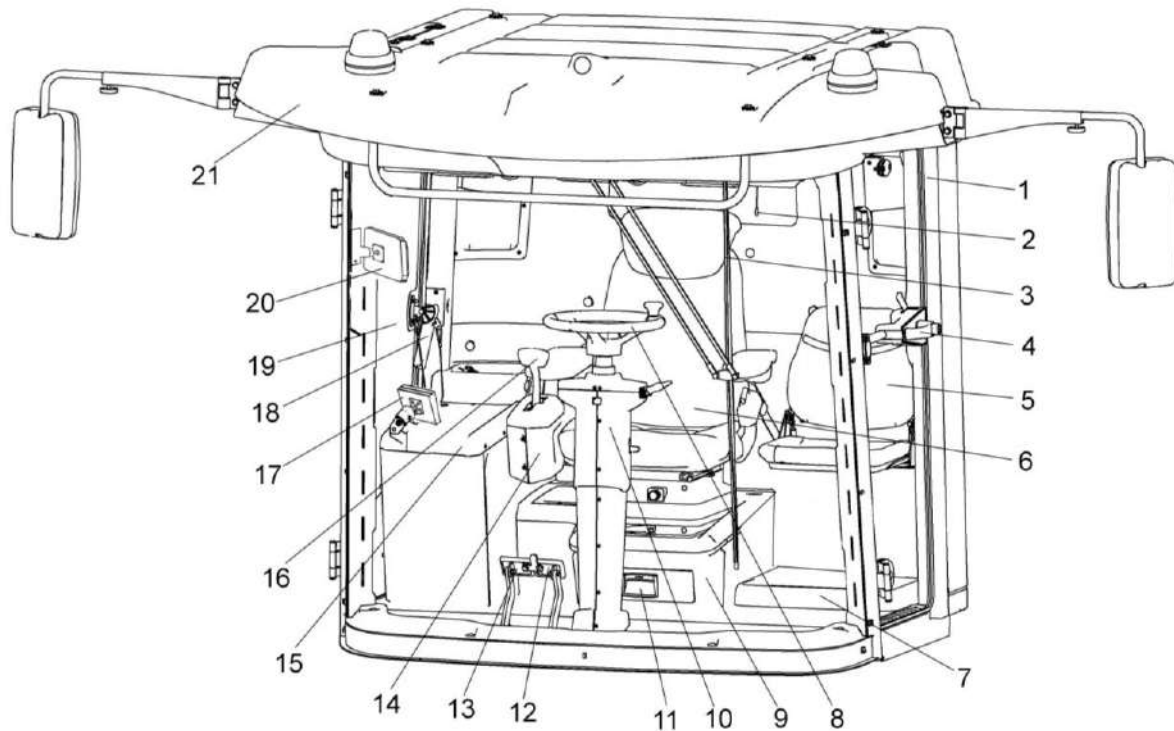
1.5.1 Кабина. Площадка управления

На комбайне установлена кабина повышенной комфортности. Кабина оборудована климатической установкой с функцией автоматического поддержания температуры воздуха.

В верхней части задней стенки кабины, по бокам, закреплены контейнеры для хранения эксплуатационных доку-

ментов и мелких предметов. Справа от входа имеется вешалка для одежды. На крыше кабины устанавливаются два проблесковых маяка. Сзади кабины на кронштейне установлены два бачка тормозной системы.

Расположение органов управления комбайном и оборудование кабины показано на рисунке 1.34.



- 1 – дверь;
- 2 – фиксатор шторки солнцезащитной;
- 3 – щетка стеклоочистителя;
- 4 – замок двери;
- 5 – сиденье;
- 6 – сиденье оператора;
- 7 – лоток;
- 8 – рулевое колесо;
- 9 – ящик выдвижной;
- 10 – рулевая колонка;
- 11 – ручка;
- 12, 13 – тормозные педали;
- 14 – блок управления;
- 15 – пульт управления;
- 16 – рукоятка управления скоростью движения;
- 17 – терминал многофункциональный;
- 18 – ручка;
- 19 – дверь аварийного выхода;
- 20 – монитор видеосистемы;
- 21 – крыша кабины

Рисунок 1.34 – Кабина

1 (рисунок 1.34) – дверь входа в кабину с замком 4.

Для открытия двери снаружи необходимо: вставить ключ 3 (рисунок 1.35) в кнопку 2 ручки замка 6, повернуть ключ против часовой стрелки, вынуть ключ, нажать на кнопку 2, потянуть за ручку 4 на себя и открыть дверь.



ПРЕДОСТЕРЕЖЕНИЕ: Ключ открытия двери кабины и замка зажигания – единый.

Для закрытия двери снаружи захлопнуть дверь за ручку 4, вставить ключ 3 в кнопку 2 ручки замка, повернуть ключ по часовой стрелке, вынуть ключ из замка.

Для закрытия двери изнутри захлопнуть дверь потянув за ручку 5.

Для фиксации двери изнутри в закрытом положении опустить фиксатор 7 вниз.

Для открытия двери изнутри необходимо придерживая дверь, перевести ручку 1 вперед.

2 (рисунок 1.34) – фиксатор солнцезащитной шторки. Для поднятия шторки потянуть вниз.

Для опускания шторки потянуть вниз за треугольную ручку на шторке.

Фиксация в выбранном положении автоматическая.

3 – щетка стеклоочистителя.

Предназначена для очистки ветрового стекла. Переключатель управления стеклоочистителем находится на рулевой колонке.

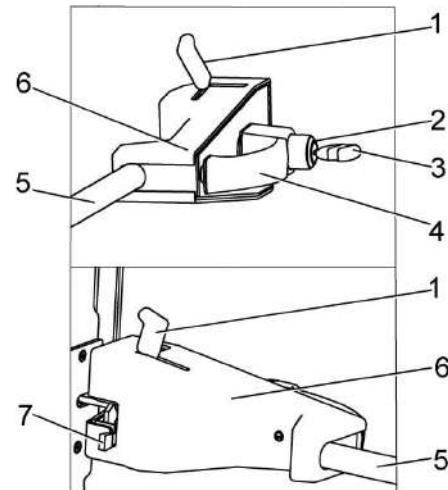
5 – сиденье. Предназначено для посадки инструктора или помощника оператора. Сиденье оборудовано ремнем безопасности.



ЗАПРЕЩАЕТСЯ использовать сиденье для перевозки детей и пассажиров!

6 – сиденье оператора.

Предназначено для посадки оператора. Регулируется по массе оператора, в продольном направлении, высоте расположения подушки сиденья от пола, углам наклона спинки и подлокотников. Расположение и назначение элементов управления регулировками сиденья описано в п.1.5.5.



- 1 – ручка;
- 2 – кнопка;
- 3 – ключ;
- 4 – ручка наружная;
- 5 – ручка внутренняя;
- 6 – замок;
- 7 – фиксатор

Рисунок 1.35 – Замок двери

7 (рисунок 1.34) – лоток. Предназначен для хранения эксплуатационных документов и мелких предметов.

8 – рулевое колесо. Предназначено для поворота колес управляемого моста. Регулируется по высоте.


9 – ящик выдвижной. Предназначен для хранения инструментов и мелких предметов. Для открытия поднять и потянуть за ручку 12 в направлении рулевой колонки.

10 – рулевая колонка. На колонке расположено рулевое колесо и элементы управления, светосигнальным оборудованием.

Рулевая колонка вместе с рулевым колесом регулируется по углу наклона. Расположение и назначение элементов управления на панели колонки описано в п.1.5.4.

12, 13 – тормозные педали с блокирующей планкой. При нажатии на одну из педалей затормаживается соответствующее ведущее колесо.

Для обеспечения одновременного торможения правого и левого ведущих колес педали блокируются планкой 2 (рисунок 1.36).

 **ВНИМАНИЕ:** При движении по дорогам общей сети, в населенных пунктах и при работе в поле, педали должны быть заблокированы между собой планкой.

Раздельное использование педалей допускается только в случае буксования одного из колес и для крутых поворотов, разворотов.

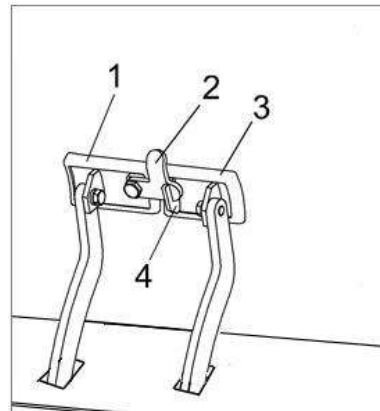
14 (рисунок 1.34) – блок управления расположен справа от сиденья оператора, соединен с ним кронштейном и накрыт крышкой подлокотника.

Расположение и назначение элементов управления на панели рукоятки управления скоростью движения описано в п.1.5.3.

15 – пульт управления. Пульт находится с правой стороны оператора. На пульте, на кронштейне, установлен модуль терминальный 18 и элементы управления двигателем и рабочими органами. Расположение и

назначение элементов управления на пульте описано в п.1.5.2.

Внутри пульта расположен блок реле и предохранителей.



- 1, 3 – педали тормозные;
- 2 – планка;
- 4 – зацеп

Рисунок 1.36– Блокировка тормозных педалей

Терминал многофункциональный 17 (рисунок 1.34), далее терминал предназначен для реализации диалога «оператор – БИУС».

Устройством ввода/вывода информации является экран терминала.

БИУС предназначен для управления и контроля основных рабочих органов комбайна, а также оповещения механизатора об их состоянии.

Терминал имеет графический интерфейс (вывод осуществляется на панель жидко-кристаллического (ЖК-индикатора), выполненный в виде системы меню, каждый раздел которой предоставляет доступ к определенным функциональным группам: индикаторам параметров, командам.

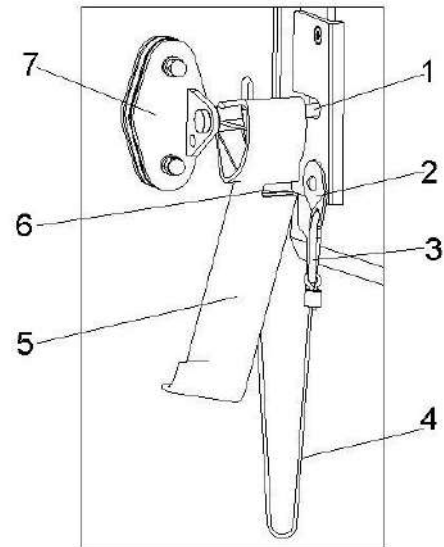
Более подробная информация по подключению, настройке, эксплуатации и обслуживанию приведена в приложении Ж.

18 – ручка двери аварийного выхода. Фиксирует дверь 19 аварийного выхода в закрытом положении. Для открытия двери повернуть ручку 5 (рисунок 1.37) вверх, до совпадения паза 6 в ручке с фиксатором 1, открыть дверь от себя. Трос 4 ограничивает открытие двери для исключения ее поломки. При необходимости карабин 3 может быть рассоединен и снят вместе с тросом 4 с кронштейна 2.

20 (рисунок 1.34) – монитор видеосистемы. На его дисплей выводится изображение с трех видеокамер, установленных на комбайне.

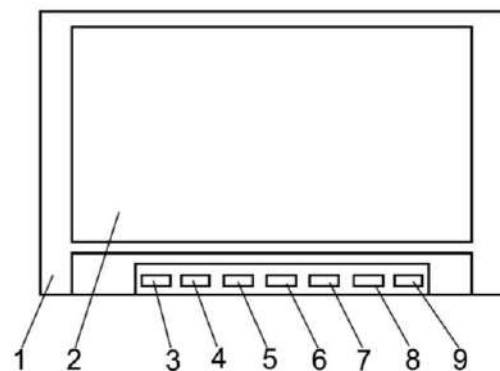
Расположение кнопок на панели монитора показано на рисунке 1.38.

Обозначение и назначение кнопок на панели монитора приведено в Таблице 1.11.



- 1 – фиксатор;
- 2 – кронштейн;
- 3 – карабин;
- 4 – трос;
- 5 – ручка;
- 6 – паз;
- 7 – кронштейн на двери аварийного выхода


Рисунок 1.37– Ручка открывания аварийной двери



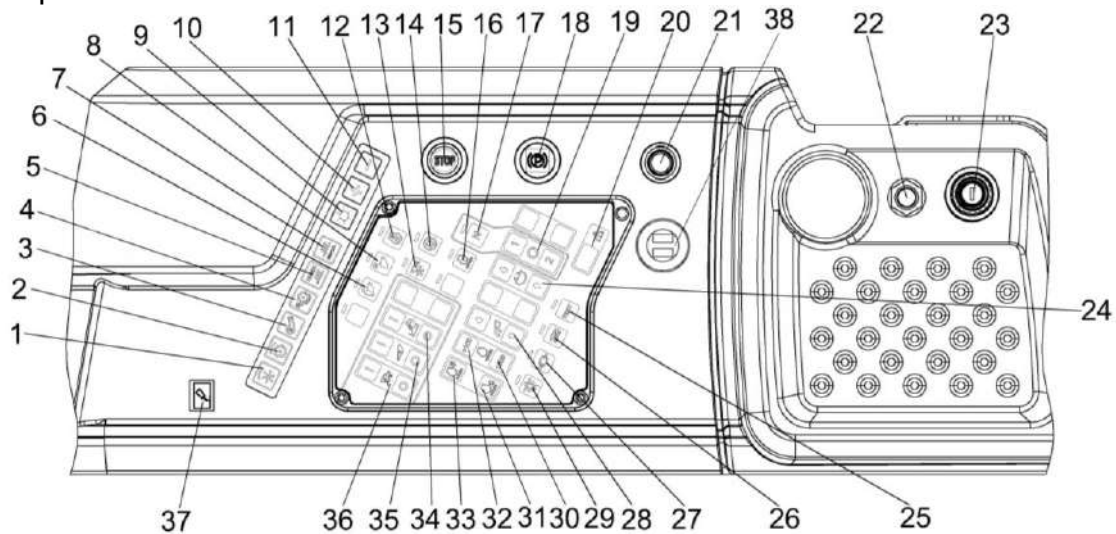
- 1 – монитор;
- 2 – дисплей;
- 3 – кнопка включения дисплея;
- 4 – кнопка «меню»;
- 5, 6 – кнопки «перемещения по «меню»»;
- 7 – кнопка переключения «день/ночь»;
- 8 – кнопка переключения режимов показа;
- 9 – выбора режимов изображения

Рисунок 1.38 – Монитор

Таблица 1.11 - Назначение кнопок на мониторе

Позиции кнопок (рисунок 1.40)	Пиктограмма на кнопках	Назначение кнопок
3		ВКЛ/ВЫКЛ – включение/выключение дисплея
4		Вызов и переключение меню в последовательности: – яркость - 0(мин)...60(мах); – контрастность - 0(мин)...60(мах); – цвет - 0(мин)...60(мах) насыщенность; – стандарт – загрузка заводских данных; – громкость - 0(мин)...10(мах); – язык – английский, французский, немецкий, испанский, итальянский, португальский, польский; – зеркальное отражение – изображение, выдаваемое видеокамерой, отражается. Для возвращения в основное меню выбрать Enter . Для закрытия меню выбрать Exit . – видео – автоматический модус; – питание включено – монитор включается при запуске двигателя; – таймер – ВЫКЛ/ВКЛ. – активируется режим работы таймера; – установка таймера – выбор камеры, отображаемой в режиме работы таймера, и настройка продолжительности индикации (ВЫКЛ/ВКЛ. – 5 30с); – завершение – выход из меню.
5		Перемещение по меню – вверх .
6		Перемещение по меню – вниз .
7		Переключение день/ночь .
8		В режиме покадровой съемки переключение между камерами 1, 2, 3. В режиме раздельного кадра переключение между камерами 1/2, 2/3, 1/3. В режиме работы таймера используется с функцией Воспроизведение/Пауза . В режиме показа 3 кадра в кадре у кнопки отсутствует любая функция. Выбор камеры возможен только при незанятой линии управления.
9	MODE	Выбор режима – переключение между отдельными режимами изображения: – отдельный кадр; – раздельный кадр; – три кадра в кадре; – режим работы таймера.

1.5.2 Пульт управления (рисунок 1.39) расположен с правой стороны сиденья оператора.












- 1 – обороты мотовила;
- 2 – обороты молотильного барабана;
- 3 – обороты вентилятора очистки;
- 4 – зазор подбарабанья;
- 5 – зазор нижних решет;
- 6 - режим плавного подъема/опускания навески ВКЛЮЧИТЬ;
- 7 – зазор верхних решет;
- 8 – реверс наклонной камеры;
- 9 – яркость монитора;
- 10 – увеличение значения;
- 11 – уменьшение значения;
- 12 – реверсирование воздушного потока вентилятора охлаждения двигателя;
- 13 - включение автомата скорости мотовила;
- 14 - включение модуля управления трансмиссией;
- 15 - кнопка экстренного отключения электроники мотовила и наклонной камеры;
- 16 – выключение ограничения снижения оборотов двигателя;
- 17 – передача НТР;
- 18 – включение стояночного тормоза;
- 19 - передача I или II;
- 20 - дисплей индикации кодов ошибок панели управления;
- 21 – розетка бортовой сети;
- 22 – выключатель питания;
- 23 – выключатель стартера и приборов;
- 24 – подъем / опускание крыши бункера;
- 25 - выключатель диагностического запроса двигателя;
- 26 – включение дополнительного цикла централизованной системы смазки;
- 27 – растормаживание ведущих колес;
- 28 – управление втягиванием / выдвиганием стола жатки;
- 29 - режим «Дорога/Поле»;
- 30 - промежуточная частота оборотов двигателя;
- 31 – увеличение оборотов двигателя на 100;
- 32 – регулировка оборотов двигателя min;
- 33 - увеличение оборотов двигателя max;
- 34 - включение шнеков выгрузки;
- 35 – включение/выключение наклонной камеры;
- 36 – включение главного привода;
- 37 - лампа включения централизованной смазки;
- 38 – USB-разъёмы. Используются для подключения электронных портативных устройств (смартфонов, планшетов и пр.)








Рисунок 1.39 – Пульт управления







Для обеспечения сохранения цифровых данных бортовых компьютеров и модулей управления двигателем в электросистему комбайна встроен модуль задержки выключения питания (А1).

После поворота ключа выключателя стартера и приборов (SA1) 23 (рисунок 1.39 дождитесь не менее 6 секунд, а затем нажмите на кнопку выключателя питания 22 (SB1) для обесточивания бортовой системы комбайна.

 **ПРЕДОСТЕРЕЖЕНИЕ:** С целью предотвращения выхода из строя выключателя питания кнопку держите во включенном состоянии не более 2 секунд!

- | | | |
|-----|---|--|
| 1 - |  | кнопка регулировки оборотов мотoviла, при нажатии на экране терминала отображается шкала оборотов мотoviла, увеличение или уменьшение значения осуществляется соответственно кнопками 10 или 11; |
| 2 - |  | кнопка регулировки оборотов молотильного барабана, при нажатии на экране терминала отображается шкала оборотов молотильного барабана, увеличение или уменьшение значения осуществляется соответственно кнопками 10 или 11; |
| 3 - |  | кнопка вариатора вентилятора очистки, при нажатии на экране терминала отображается шкала оборотов вариатора вентилятора очистки, увеличение или уменьшение значения осуществляется соответственно кнопками 10 или 11; |
| 4 - |  | кнопка зазора подбарабанья, при нажатии на экране терминала отображается величина зазора подбарабанья, увеличение или уменьшение значения осуществляется соответственно кнопками 10 или 11; |
| 5 - |  | кнопка зазора нижних решет, при нажатии на экране терминала отображается величина зазора нижних решет, увеличение или уменьшение значения осуществляется соответственно кнопками 10 или 11; |
| 6 - |  | кнопка управления режимом плавного подъема/опускания наклонной камеры; |
| 7 - |  | кнопка зазора верхних решет, при нажатии на экране терминала отображается величина зазора верхних решет, увеличение или уменьшение значения осуществляется соответственно кнопками 10 или 11; |
| 8 - |  | кнопка управления реверсом наклонной камеры; |
| 9 - |  | кнопка яркости монитора, при нажатии на экране терминала отображается величина яркости монитора, увеличение или уменьшение значения осуществляется соответственно кнопками 10 или 11; |

- | | | | |
|----|---|---|---|
| 10 | - |  | кнопка увеличения значения, при нажатии увеличивается требуемое значение на экране терминала; |
| 11 | - |  | кнопка уменьшения значения, при нажатии уменьшается требуемое значение на экране терминала; |
| 12 | - |  | кнопка реверсирования воздушного потока вентилятора охлаждения двигателя; |
| 13 | - |  | кнопка управления автоматом скорости мотовила; |
| 14 | - |  | кнопка включения/отключения питания модуля трансмиссии; |
| 15 | - |  | экстренный стоп (отключение систем автоматике, жатки, наклонной камеры); |
| 16 | - |  | кнопка выключения ограничения снижения оборотов двигателя; |
| 17 | - |  | кнопка включения передачи НТР; |
| 18 | - |  | кнопка включения стояночного тормоза; |
| 19 | - |  | кнопки управления коробкой передач, передача I или II; |
| 21 | - | | розетка бортовой сети 12В; |
| 24 | - |  | кнопки управления надставкой крыши бункера, подъем/опускание |
| 25 | - |  | кнопка запроса диагностических кодов двигателя; |
| 26 | - |  | кнопка управления насосом централизованной системы смазки, при включении загорается и горит контрольная лампа 37; |
| 27 | - |  | кнопка управления растормаживанием; |
| 28 | - |  | кнопки управления втягиванием / выдвиганием стола жатки; |
| 29 | - |  | кнопка включения режима Дорога/Поле; |
| 30 | - |  | кнопка промежуточной частоты оборотов двигателя; |
| 31 | - |  | кнопка регулировки оборотов двигателя min; |

- 32 -  кнопка увеличения оборотов двигателя на 100;
- 33 -  кнопка увеличения оборотов двигателя max;
- 34 -  кнопки управления выгрузкой зерна из бункера;
- 35 -  кнопки управления режимом плавного подъема/опускания наклонной камеры;
- 36 -  кнопки управления главным приводом, включение/выключение;
- 37 -  контрольная лампа включения централизованной смазки;

1.5.3 Блок управления

Блок управления 2 (рисунок 1.40) расположен справа от сиденья оператора, соединен с ним кронштейном 13 и накрыт крышкой подлокотника 3. Высота подлокотника 3 регулируется кнопкой 1.

В блоке управления расположена рукоятка управления скоростью движения 4. При запуске двигателя должна находиться в нейтральном положении. При перемещении рукоятки вперед возрастает скорость движения комбайна. Для движения задним ходом рукоятку переместите от нейтрального положения назад.

При движении задним ходом звучит прерывистый звуковой сигнал.

На рукоятке управления скоростью движения расположены:



6 - четыре клавиши управления положением наклонной камеры и поперечным перемещением жатки;



7 - клавиша активации копирования рельефа почвы. При кратковременном нажатии (не более 2 секунд) включается/отключается автомат копирования рельефа почвы, длительное нажатие (более 2 секунд) запоминает текущую высоту среза для

автомата копирования рельефа почвы, значение положения адаптера должно находиться на шкале терминала в пределах от 0 до 20%.



8 - клавиша активации поднятия жатки в транспортное положение. При кратковременном нажатии (не более 2 секунд) включается/отключается автомат подъема жатки на ранее запомненную высоту, длительное нажатие (более 2 секунд) позволяет запомнить текущую высоту жатки для автомата подъема жатки;



9 - четыре клавиши управления мотовилом (подъем и опускание, перемещение вперед и назад);



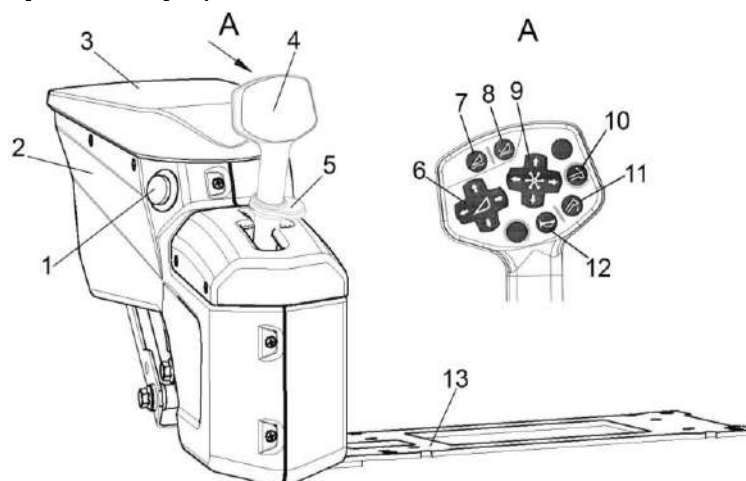
10 - клавиша включения поворота выгрузного шнека в рабочее положение.



11 - клавиша включения поворота выгрузного шнека в транспортное положение;



12 - клавиша включения звукового сигнала.



- 1 - кнопка;
- 2 - блок управления;
- 3 - подлокотник;
- 4 - рукоятка управления скоростью движения;
- 5 - упор;
- 13 - кронштейн

Рисунок 1.40 – Блок управления

1.5.4 Рулевая колонка

Рулевая колонка расположена на полу площадки управления в кабине комбайна.

Расположение элементов управления на рулевой колонке показано на рисунке 1.41.

2 – переключатель указателей поворота и света. Переключатель имеет четыре фиксированных и одно подпружиненное положения:

0 – нейтральное (фиксированное);

I – на себя (фиксированное) – включены левые указатели поворота.

II – от себя (фиксированное) – включены правые указатели поворота, включен ближний свет транспортных фар (при включенных габаритных огнях);

III – вниз (фиксированное) – включение дальнего света.

IV – вверх (подпружиненное) – сигнализация дальним светом.

6 – переключатель стеклоочистителя. Переключатель имеет четыре положения:

0 – нейтральное (фиксированное);

I – от себя (фиксированное) – первая скорость щетки стеклоочистителя;

II – далее от себя из первого положения (фиксированное) – вторая скорость щетки стеклоочистителя;

III – вверх из любого положения (не фиксированное) – включение стеклоомывателя.

Если стеклоомыватель включается из нейтрального положения, то одновременно включается щетка стеклоочистителя

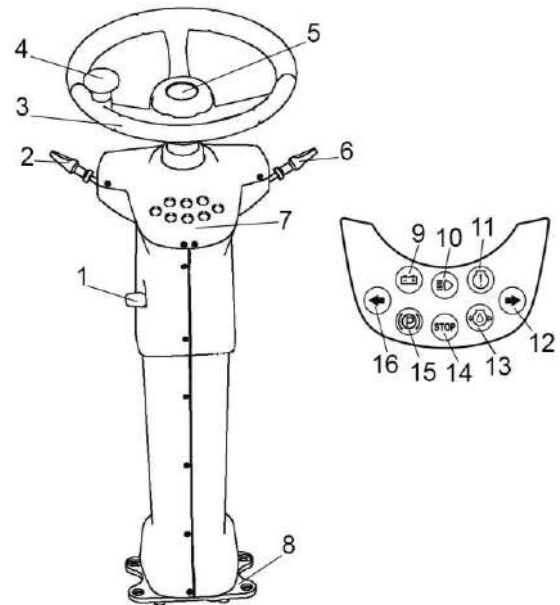
Для регулировки угла наклона рулевой колонки:

– поднимите ручку 1 фиксации колонки;

– установите необходимый угол наклона колонки;

– зафиксируйте положение колонки опустив ручку 1.

3 – рулевое колесо с ручкой 4 предназначено для изменения направления движения комбайна.



1 – ручка фиксации угла наклона колонки;
2 – переключатель указателей поворота и света;

3 – колесо рулевое;

4 – ручка;

5 – крышка;

6 – переключатель стеклоочистителя;

7 – плата контрольных ламп;

8 – каркас колонки рулевой

Контрольные лампы:

9 – разряд АКБ;

10 – дальний свет;

11 – неисправность двигателя;

12 – повороты правого борта;

13 – авария стоп двигателя;

14 – авария гидросистемы комбайна (аварийный уровень масла в маслобаке, аварийная температура масла в гидросистеме ходовой части);

15 – стояночный тормоз;

16 – повороты левого борта.

Рисунок 1.41 – Рулевая колонка




ЗАПРЕЩАЕТСЯ регулировать рулевую колонку и рулевое колесо в процессе движения комбайна!


Для регулировки рулевого колеса по высоте:

– отверните крышку 5;

– установите рулевое колесо на необходимую высоту;


– придерживая рулевое колесо заверните крышку 5 на место.

9 (рисунок 1.41) –  контрольная лампа разряда аккумуляторных батарей. Загорается и горит после включения выключателя «МАССА», гаснет после запуска двигателя. Если лампа продолжает гореть при работающем двигателе это сигнализирует о неисправности генератора или аккумуляторных батарей.


10 –  контрольная лампа включения дальнего света. Загорается и горит при включении дальнего света или сигнализации дальним светом.

11 –  контрольная лампа сигнализации аварии двигателя. Загорается и горит при возникновении любой неисправности двигателя. При загорании данной контрольной лампы необходимо вызвать сервисную службу для диагностирования и устранения неисправностей.

12 –  контрольная лампа включения указателя правого поворота. Мигает при включении правого поворота.

13 –  контрольная лампа сигнализации аварии двигателя «STOP». Загорается и горит при возникновении серьезных неисправностей двигателя. При загорании данной контрольной лампы необходимо немедленно выключить двигатель и вызвать сервисную службу для диагностирования и устранения неисправностей.

14 –  контрольная лампа сигнализации аварийных режимов работы комбайна «STOP». Моргает при: аварийном уровне масла в маслобаке, аварийной температуре масла в маслобаке.

15 –  контрольная лампа включения стояночного тормоза. Загорается и горит при включенном стояночном тормозе, после выключения тормоза гаснет.

16 –  контрольная лампа включения указателя левого поворота. Мигает при включении левого поворота.

1.5.5 Сиденье

Регулировка положения сиденья в продольном направлении (десять фиксированных положений, вариант – одиннадцать) осуществляется перемещением сиденья по направляющим при нажатом влево (вариант – вправо) рычаге 8 (рисунок 1.42). После установки сиденья в комфортное положение рычаг отпустить.

Блокировка продольного демпфирования 11 (при наличии), сглаживающего колебания в продольном направлении, для включения блокировки необходимо переместить рычаг назад.

Угол наклона спинки 2 регулируется рычагом (вариант - рукояткой) 6. Для регулировки необходимо потянуть рычаг вверх, выставить комфортный угол наклона спинки 2 и отпустить рычаг. Вариант - вращать рукоятку 6 до достижения комфортного положения спинки 2, при вращении по часовой стрелке спинка перемещается вперед, против часовой – назад.

После проведения регулировок продольного перемещения и наклона спинки сиденья необходимо убедиться в отсутствии (вероятности) касания спинки сиденья задней стенки кабины, при необходимости произвести корректирующие регулировки.

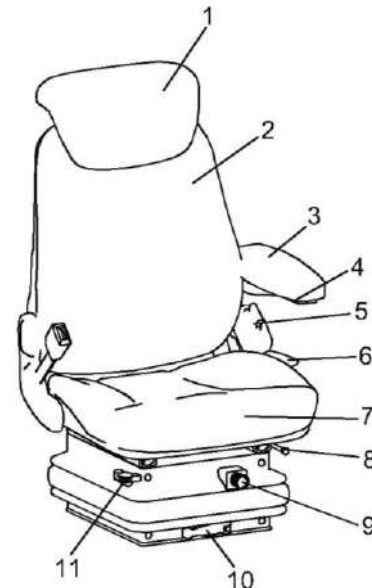
Подлокотник 3 поднимается вверх для удобства посадки или выхода оператора из кабины. Регулировка подлокотника 3 по высоте осуществляется регулятором 4.

Подголовник 1 регулируется по высоте. Регулировка осуществляется выдвижением подголовника вверх.

Регулировка системы поддрессоривания сиденья по массе оператора (50 – 120) кг осуществляется нажатием либо вытягиванием кнопки 9. При нажатии на кнопку включается компрессор системы поддрессоривания.

Для регулирования высоты сиденья необходимо вращать рычаг (вариант рукоятку) 10 (рисунок 1.42). При вращении по часовой стрелке сиденье поднимается (вариант – опускается), при вращении против часовой стрелки – опускается (вариант - поднимается)

 **ЗАПРЕЩАЕТСЯ** регулировать сиденье в процессе движения комбайна!



Вариант



- 1 – подголовник;
- 2 – спинка;
- 3 – подлокотники;
- 4 – регулятор подлокотника по высоте;
- 5 – ремень безопасности;
- 6 – рычаг (рукоятка) фиксации наклона спинки;
- 7 – подушка сиденья;
- 8 - рычаг фиксации продольного перемещения сиденья;
- 9 – кнопка регулировки системы поддрессоривания сиденья по массе оператора;
- 10 – рычаг регулировки сиденья по высоте;
- 11 – блокировка продольного демпфирования

Рисунок 1.42–Сиденье

1.5.6 Панели управления

Расположение панелей управления и элементов на потолке кабины показано на рисунке 1.43.

1, 3, 5 – дефлекторы нерегулируемые. Предназначены для обдува ветрового стекла.

2, 4, 6, 17 – дефлекторы регулируемые предназначены для обдува оператора. Для изменения направления потока воздуха повернуть дефлектор в нужную сторону.

9 – крышка охлаждаемого бокса. Бокс предназначен для хранения и охлаждения напитков. Бокс функционирует в режиме охлаждения только при работающем кондиционере.

16 – пульт управления освещением.

На пульте расположены выключатели для управления рабочим освещением комбайна. Расположение и назначение выключателей на пульте описано в п.1.5.6.1.

8, 13 – динамики автомагнитолы.

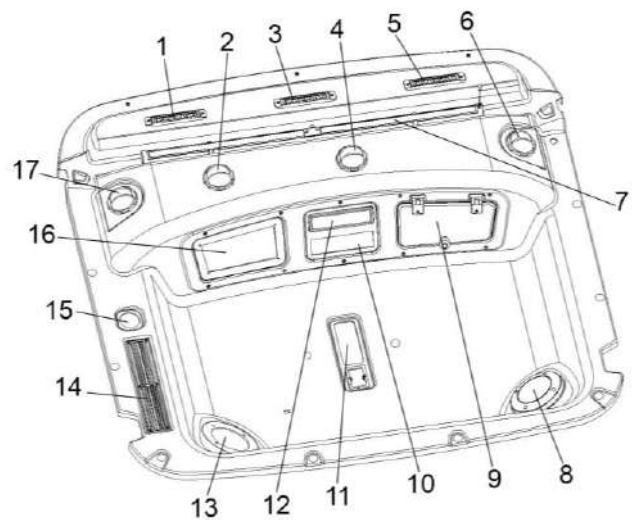
14 – решетка фильтра рециркуляции воздуха.

11 – плафон освещения кабины.

Для включения, перевести клавишу выключателя на плафоне в положение «включено», для выключения перевести в исходное положение.

10 – панель управления климатической установкой предназначена для управления подачей воздуха в кабину и режимами работы. Правила пользования климатической установкой в соответствии с п.1.5.6.2.

16 – автомагнитола. Правила использования согласно прилагаемым эксплуатационным документам.



- 1, 3, 5 – дефлекторы нерегулируемые;
- 2, 4, 6, 17 – дефлекторы регулируемые;
- 7 – солнцезащитная шторка;
- 8, 13 – динамики автомагнитолы;
- 9 – крышка охлаждаемого бокса;
- 10 – панель управления климатической установкой;
- 11 – плафон освещения кабины;
- 12 – автомагнитола;
- 14 – решетка фильтра рециркуляции воздуха;
- 15 – подсветка;
- 16 – пульт управления освещением

Рисунок 1.43 – Панели управления потолка кабины

1.5.6.1 Пульт управления освещением

Расположение выключателей на панели пульта показано на рисунке 1.44.



1 – выключатель габаритных огней. Имеет два фиксированных положения:

- I – огни включены;
- II – огни выключены.



2 – выключатель ближнего света.

Имеет два фиксированных положения:

- I – фары включены;
- II – фары выключены.



3 – выключатель передних рабочих фар. Имеет два фиксированных положения:

- I – фары включены;
- II – фары выключены.



4 – выключатель проблесковых маяков. Имеет два фиксированных положения:

- I – маяки включены;
- II – маяки выключены.



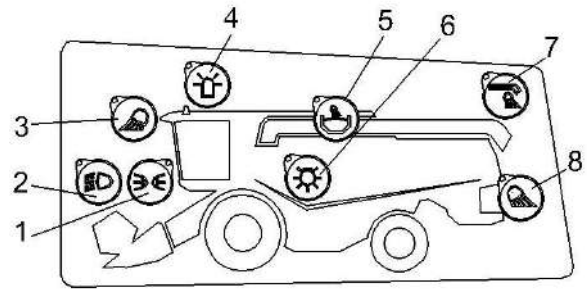
5 – выключатель фары освещения бункера. Имеет два фиксированных положения:

- I – фара включена;
- II – фара выключена.



6 – выключатель подкапотного освещения. Имеет два фиксированных положения:

- I – освещение включено;
- II – освещение выключено.



- 1 – выключатель габаритных огней;
- 2 – выключатель ближнего света;
- 3 – выключатель передних рабочих фар (на кабине);
- 4 – выключатель проблесковых маяков;
- 5 – выключатель фары бункера;
- 6 – выключатель подкапотного освещения;
- 7 – выключатель фары выгрузного шнека;
- 8 – выключатель задних рабочих фар

Рисунок 1.44 – Пульт управления освещением



7 – выключатель фары выгрузного шнека. Имеет два фиксированных положения:

- I – фара включена;
- II – фара выключена.



8 – выключатель задних рабочих фар. Имеет два фиксированных положения:

- I – фары включены;
- II – фары выключены.

1.5.6.2 Установка климатическая

Включение климатической установки

Запустите двигатель комбайна.

Включите вентилятор поворотом ручки 1 (рисунок 1.45) по часовой стрелке из положения **OFF** (выключено) в положение **1, 2, 3** в зависимости от необходимой мощности воздушного потока:

1 – минимальная производительность вентилятора;

2 – промежуточное положение;

3 – максимальная производительность вентилятора.

Режим кондиционирования

Установите ручку управления кондиционером 3 на необходимую температуру воздуха.

Для максимального охлаждения кабины нужно установить регулятор температуры в положение "**MIN**", кнопка включения кондиционера 2 при этом должна быть нажатой (индикатор светится).

Для максимального отопления кабины нужно установить регулятор температуры в положение "**MAX**", кнопка включения кондиционера 2 при этом не должна быть нажатой (индикатор не светится).

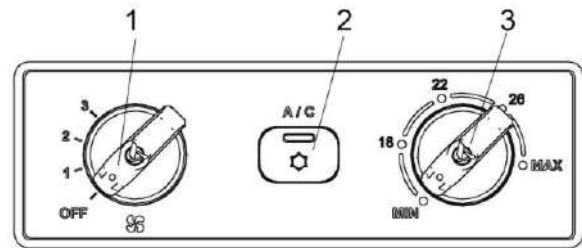
После включения кондиционера рекомендуется открыть дверь кабины на 2 – 3 минуты для удаления нагретого воздуха из кабины, а затем закрыть дверь.

Наилучшая хладопроизводительность климатической установки достигается при закрытых дверях кабины.

Рекомендуется охлаждать воздух кабины ниже наружного не более чем на 8°С.

! **ВНИМАНИЕ:** не рекомендуется направлять поток охлажденного воздуха на ноги и в зону дыхания оператора!

Направление воздушного потока регулируется поворотом дефлекторов 2, 4, 6, 17 (рисунок 1.43).



1 – ручка управления вентилятором;
2 – кнопка включения кондиционера;
3 – ручка управления термостатом кондиционера;

Рисунок 1.45 – Панель управления климатической установкой

Режим осушения

Запустите двигатель комбайна.

Включите вентилятор на желаемую производительность;

Поверните ручку 3 (рисунок 1.45) в положение **26**;

Включите кондиционер кнопкой 2.

Выключение климатической установки

Поверните ручку управления термостатом кондиционером 3 в положение **MIN** кнопка включения кондиционера 2 при этом не должна быть нажатой (индикатор не светится).

Поверните ручку управления вентилятором 1 в положение **OFF**.

! **ЗАПРЕЩАЕТСЯ** эксплуатация комбайна с включенной климатической установкой при открытых дверях кабины.

! **ВНИМАНИЕ:** запуск в эксплуатацию климатической установки после длительного хранения осуществлять в соответствии с эксплуатационными документами на климатическую установку.

! **ВНИМАНИЕ:** при любых работах по обслуживанию климатической установки и воздушных фильтров соблюдайте требования эксплуатационных документов на климатическую установку!

1.6 Технологический процесс работы комбайна

Технологический процесс прямого способа уборки зерновых культур комбайном осуществляется следующим образом.

При движении комбайна граблины мотвила 1 (рисунок 1.46) жатки для зерновых культур захватывают и подводят порции стеблей к режущему аппарату 2, а затем подают срезанные стебли к шнеку 3. Шнек, имея спирали правого и левого направления, перемещает срезанные стебли от краев к центру жатки, где расположен пальчиковый механизм. Пальчиковый механизм шнека захватывает их и направляет в окно жатки, из которого масса отбирается к транспортеру наклонной камеры 4, который подают поток хлебной массы в молотильный аппарат к ускоряющему барабану 5.

При прохождении хлебной массы через ускоряющий барабан 5 зерно, солома и мелкий солоmistый ворох получают дополнительное ускорение и попадают в приемную горловину роторного молотильно-сепарирующего устройства. В приемной горловине происходит изменение направления движения хлебной массы с продольного на винтовое, за счет движения по виткам ротора и направляющим горловины.

Далее в молотильной части МСУ 24 двигаясь по винтовой линии вдоль оси ротора и проходя в зазор между бичами ротора 7 и деками 9 происходит обмолот хлебной массы. Мелкий ворох проходит сквозь решетки подбарабана и попадает на стрясную доску. Солома (грубый ворох) перемещается к сепарирующей части МСУ, где происходит дальнейшее выделение зерна, которое просыпается через сепарирующие деки 16 на скатную доску 17, а с нее на стрясную доску 8.

Зерновой ворох, попавший после обмолота на стрясную доску 8, транспортируется к верхнему решетному

стану очистки 15. В зоне перепада между пальцевой решеткой стрясной доски 8 и решетками верхнего решетного стана 15 происходит его продувка вентилятором 10. Слои зерновой смеси, проваливающийся через пальцевую решетку стрясной доски 8 несколько разрыхляется, благодаря чему зерно и тяжелые примеси под действием воздушной струи вентилятора 10 и колебательного движения решет легче проваливаются вниз, а солома и другие легкие примеси выдуваются из очистки на поле.

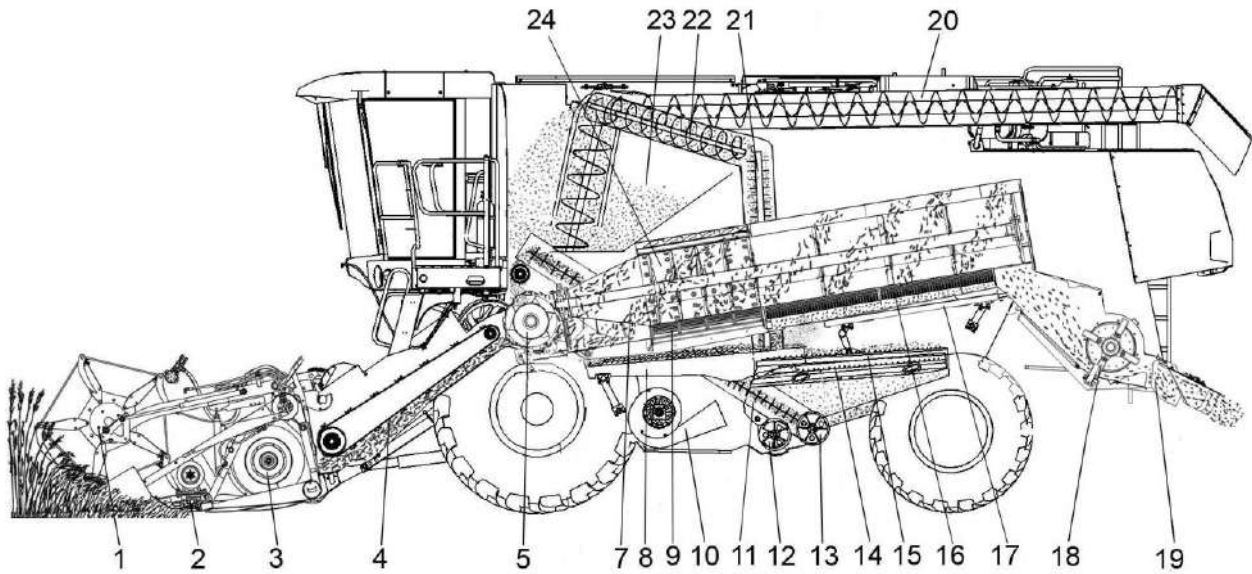
Просыпавшись через решета верхнего 15 и нижнего 14 решетных станов, зерно попадает по зерновому поддону на зерновой шнек 12. Далее шнеком зерно транспортируется в зерновой элеватор 21, который перемещает его к загрузному шнеку 22 бункера 23.

При заполнении бункера зерно выгружается в транспортное средство шнеком выгрузным 20.

Недомолоченные колоски, проваливаясь через планки верхнего решетного стана 15 на решета нижнего решетного стана 14, транспортируются колосовым шнеком 13, колосовым элеватором 11 и распределительным шнеком в молотильный аппарат на ускоряющий барабан 5, где происходит повторный обмолот.

Солома транспортируется ротором 7 к выходу, где в зависимости от положения заслонки соломоизмельчителя 18 измельчается и через дефлектор 19 разбрасывается по полю или формируется в валок.

Процесс отдельного способа уборки урожая отличается от прямого тем, что стебельную массу убираемой культуры сначала скашивают в валки, а затем с помощью навешиваемого на комбайн подборщика валки подбирают и обмолачивают таким же образом, как описано выше.



- 1 - мотовило жатки;
- 2 - режущий аппарат жатки;
- 3 - шнек жатки;
- 4 - транспортер наклонной камеры;
- 5 - ускоряющий барабан;
- 7 – ротор;
- 8 – стрясная доска;
- 9 – деки молотильные;
- 10 – вентилятор очистки;
- 11 – колосовой элеватор;
- 12 - шнек зерновой;
- 13 – шнек колосовой;
- 14 - стан решетный нижний очистки;
- 15 - стан решетный верхний очистки;
- 16 – деки сепарирующие;
- 17 - скатная доска;
- 18 – ротор соломоизмельчителя;
- 19 - дефлектор;
- 20 – шнек выгрузной;
- 21 – зерновой элеватор;
- 22 – шнек загрузной;
- 23 - бункер;
- 24 – молотильная часть

Рисунок 1.46 – Схема технологического процесса работы комбайна

2 Использование по назначению



ЗАПРЕЩАЕТСЯ проведение любых работ по техническому обслуживанию, ремонту и регулировкам очистки бункера, устранению забиваний рабочих органов на комбайне с работающим двигателем.

Перед тем, как покинуть кабину, выключите двигатель и выньте ключ зажигания!

2.1 Эксплуатационные ограничения

2.1.1 В зависимости от убираемой культуры, перед началом работы комбайн должен быть специально подготовлен и агрегатирован с соответствующим адаптером, комплектом оборудования или приспособлением:

- для прямой уборки зерновых колосовых культур - жатка для зерновых культур;
- для раздельной уборки зерновых колосовых культур - подборщик;
- для уборки кукурузы на зерно - комплект оборудования для уборки кукурузы на зерно;
- для уборки подсолнечника - жатка для уборки подсолнечника;
- для уборки сои - жатка для сои;
- для уборки рапса - приспособление для уборки рапса.

2.1.2 Запуск двигателя возможен только при нейтральном положении рукоятки управления скоростью движения и выключенной передаче. Начинать движение рекомендуется при частоте вращения коленчатого вала двигателя – не менее 1500 об/мин.

Стартер всегда включайте max на 10 - 15 с. После запуска двигателя ключ зажигания сразу же отпускайте. При необходимости повторения процесса запуска ключ зажигания вернуть в положение «0» и сделать короткий перерыв. Затем повторить процесс запуска.

Запрещается работа гидросистемы привода хода в режиме перегрузки более 10 с., опасность выхода из строя гидронасоса или гидромотора привода хода.

2.1.3 При работе комбайна запрещается:

- эксплуатировать комбайн с неисправной тормозной системой;
- эксплуатировать комбайн с неисправной системой управления ходовой частью и системой управления поперечной устойчивостью;
- запускать двигатель при неисправной гидравлической системе комбайна;
- движение комбайна задним ходом с опущенной на землю жаткой;
- движение комбайна при давлении в шинах мостов ведущих и управляемых колес отличном от указанного в таблице 1.1!

2.1.4 При движении комбайна по дорогам общей сети:

- дефлектор соломоизмельчителя комбайна должен быть установлен в крайнее верхнее положение;
- крышка лаза в бункер должна быть закрыта;
- бункер должен быть опорожнен, крыша бункера должна быть сложена (закрыта)!
- жатка должна быть установлена и зафиксирована на транспортной тележке и подсоединена к комбайну при помощи тягового устройства;
- мотовило жатки должно быть полностью опущено вниз и максимально придвинуто к шнеку;
- светосигнальное оборудование транспортной тележки должно быть подключено;
- Поворотные световозвращающие панели должны быть развернуты в транспортное положение, отражающей стороной против хода комбайна;
- проблесковые маяки включены.



ПРЕДОСТЕРЕЖЕНИЕ: Во избежание поломок моста управляемых колес **ЗАПРЕЩАЕТСЯ** транспортирование комбайна с жаткой в транспортном положении при наличии зерна в бункере!

2.1.5 При транспортных переездах комбайна на короткие расстояния с навешенной жаткой штоки гидроцилиндров подъема и горизонтального перемещения мотовила должны быть полностью втянуты, жатка должна быть поднята в верхнее положение и зафиксирована на наклонной камере.

2.1.6 На комбайне функцию рабочих тормозов обеспечивает конструкция гидропривода ведущих колес. Плавное снижение скорости обеспечивается за счет медленного перемещения рукоятки управления скоростью движения в нейтральное положение. В случае необходимости экстренной остановки комбайна торможение должно производиться путем быстрого перемещения рукоятки управления скоростью движения в нейтральное положение с одновременным (при необходимости) нажатием на тормозные педали.

2.1.7 В процессе эксплуатации комбайна следует применять наиболее выгодные приемы работы, производить оптимальные регулировки в зависимости от условий и вида убираемых культур.

Перед выездом в поле комбайн необходимо настроить в зависимости от состояния убираемой культуры и условий уборки (влажность, полеглость, засоренность, высота хлебостоя и т.д.). Определяется наивыгоднейшая высота среза, регулируются зазоры подбарабанья в молотильной части, устанавливаются растворы жалюзийных решет очистки. Ориентировочно определяется и устанавливается частота вращения ротора, вентилятора очистки, мотовила жатки. Обороты этих органов в дальнейшем корректируются в процессе работы.

2.1.8 Для повышения качества уборки и производительности комбайна направление движения следует выбирать таким образом, чтобы нескошенное поле оставалось справа, а общее направление полеглости находилось примерно под углом 45° к направлению движения комбайна.

При некачественной вспашке поля, а также при сильном попутном ветре следует выбирать направление движения комбайна такое, чтобы не работать продолжительное время по направлению полеглости хлеба, поперек склона, поперек борозд.

2.1.9 Буксировку комбайна осуществляйте в соответствии с п.6.2 «Буксировка комбайна».

2.1.10 Скорость движения нужно выбирать так, чтобы обеспечивалась максимальная производительность комбайна при высоком качестве уборки.

При уборке полеглого и спутанного стеблестоя скорость движения комбайна должна быть уменьшена независимо от его загрузки.

2.1.11 Качество вымолота и потери за жаткой и комбайном следует периодически проверять.

Во избежание потерь несрезанным колосом при уборке короткостебельного хлеба или хлебов на плохо вспаханном поле, направление передвижения комбайна должно быть преимущественно вдоль борозд. Потери несрезанным колосом могут быть также при поворотах и, особенно, на острых углах. Следует аккуратно выполнять повороты и избегать острых углов.

2.1.12 При работе на культурах с повышенной влажностью и засоренностью, а также при уборке на влажной почве следует:

- периодически через лючки в панелях молотильного устройства и картера проверять и очищать от налипшей массы стрясную доску, деки молотильной и сепарирующей части, гребенки стрясной доски и скатную доску очистки, роторный соломосепаратор;

- периодически проверять и очищать от налипающей массы жалюзийные решета чистиком, входящим в комплект поставки комбайна;

- периодически проверять и при необходимости очищать от налипающей массы поверхности нижних и верхних головок и переходных окон элеваторов;

- периодически не реже двух раз в смену осматривать и при необходимости очищать от пожнивных остатков полостей между звездочками и кожухами вала верхнего, полостей

боковых уплотнителей рамки переходной наклонной камеры.

Невыполнение этого требования приведет к выходу из строя транспортера наклонной камеры;

- проверять влажность зерна, рекомендуется производить уборку с влажностью зерна не более 25%.



ПРЕДОСТЕРЕЖЕНИЕ: При выгрузке зерна из бункера влажностью более 25% частота вращения коленчатого вала двигателя не должна превышать 1200 об/мин!

2.1.13 Во избежание поломок транспортирующих органов выгрузки зерна из бункера и их приводов строго соблюдайте следующую последовательность включения и выключения выгрузного шнека:

1) полностью переведите выгрузной шнек из транспортного положения в рабочее;

2) установите частоту вращения коленчатого вала двигателя 900–1000 об/мин;

3) после начала выгрузки зерна в транспортное средство постепенно (в течение 3–4 с) доведите частоту вращения коленчатого вала двигателя до максимальной;

4) перед отключением привода установите частоту вращения коленчатого вала двигателя 900–1000 об/мин;

5) перевод выгрузного шнека из рабочего в транспортное положение осуществляйте только после полного отключения привода выгрузного шнека.



ЗАПРЕЩАЕТСЯ выполнение технологического процесса работы комбайном в загонке в момент выгрузки зерна из бункера.



ВНИМАНИЕ: Наличие зерна в бункере после окончания работы комбайна в поле и при транспортных переездах не допускается!



ВНИМАНИЕ: При выгрузке зерна из бункера запрещается проталкивание его руками, ногой, лопатой или другими предметами!



ЗАПРЕЩАЕТСЯ пользование пробоотборником на ходу и при включенном главном контрприводе, а также при заполнении бункера более чем на 1/3 объема.

2.1.14 Включение и выключение главного контрпривода, привода наклонной камеры и жатки, привода выгрузного шнека производите при частоте вращения коленчатого вала двигателя 900...1000 об/мин. Это обеспечит долговечность ремней.



ВНИМАНИЕ: Во избежание самопроизвольного отключения привода главного контрпривода крышка лаза в бункер при работе комбайна должна быть надежно зафиксирована специальными винтами!

Перед остановкой двигателя выключайте главный контрпривод, привод наклонной камеры и жатки, привод выгрузного шнека.

2.1.15 После дождя при подготовке комбайна к работе включите вентилятор и продуйте очистку.



ЗАПРЕЩАЕТСЯ Движение комбайна задним ходом с опущенной на землю жаткой.



ВНИМАНИЕ: С целью исключения повышенного износа шин направление рисунка протектора управляемых колес должно быть направлено в противоположную сторону рисунка протектора ведущих колес!

2.1.16 Перед остановкой комбайна Перед остановкой комбайна, при работающем комбайне в режиме укладки незерновой части урожая в валок, во избежание накопления соломы внутри комбайна и возможной поломки рабочих органов, оператор должен уменьшить скорость в 2 раза за 10 м до полной остановки комбайна.



ВНИМАНИЕ: После внезапной остановки комбайна произвести его перемещение назад на расстояние не менее 3 м со скоростью до 2 км/ч, растягивая образующуюся копну, обеспечивая при этом свободный выход соломы из комбайна.

2.2 Подготовка комбайна к использованию



ПРЕДОСТЕРЕЖЕНИЕ: Для безопасной работы при подготовке комбайна к использованию и предотвращения несчастных случаев, помимо соблюдения требований настоящей ИЭ, соблюдайте также общепринятые требования безопасности!



ПРЕДОСТЕРЕЖЕНИЕ: Любые работы по досборке и наладке комбайна при подготовке к использованию проводите при остановленном двигателе и отсутствующем ключе в замке зажигания!

Комбайн отгружается потребителю комплектно в полностью собранном или частично разобранном виде.

Схемы строповки основных составных частей комбайна приведены в разделе 6 «Транспортирование и буксировка комбайна».

2.2.1 При подготовке нового комбайна к использованию необходимо провести следующие виды работ:

- инструктаж оператора по правилам эксплуатации, обслуживания и хранения комбайна;
- проверку комплектности;
- расконсервацию (в соответствии с разделом 5 «Хранение»);
- досборку и наладку;
- заправку;
- обкатку;
- проверить зарядку аккумуляторных батарей;
- устранить выявленные недостатки;
- провести техническое обслуживание перед началом сезона работы (ТО-Э) (пункт 3.1).

При обслуживании двигателя, выполняйте требования, изложенные в эксплуатационной документации двигателя.

2.2.2 Общие указания по досборке

Установите и закрепите колеса ведущего и управляемого мостов, если они были демонтированы перед транспортировкой.

Затяжку гаек колес начинайте с верхней. Затем затяните диаметрально противоположную ей, после чего затягивайте попарно остальные диаметрально противоположные гайки.

Моменты затяжки гаек ведущих и управляемых колес (500-560)Нм;

Установите давление в шинах ведущих и управляемых колес в соответствии с таблицей 1.1.

Проверьте уровни масла в картере двигателя, коробке передач и бортовых редукторах моста ведущих колес, мультипликаторе, коробке передач привода ротора, редукторе привода наклонного выгрузного шнека, масляном баке, наличие смазки в подшипниках колес, в шарнирах моста управляемых колес и при необходимости произведите смазку.

Проверьте натяжение ременных и цепных передач, при необходимости отрегулируйте.

При снятии или установке приводных ремней предварительно ослабляйте натяжение пружин натяжных устройств.

Установку, закрепление и подключение аккумуляторных батарей производите в следующем порядке:

Батареи с нижними бортами (рисунок 2.1а, вид А):

- поднять крышку 1 аккумуляторного ящика (за нижним капотом комбайна справа);

- отвернуть и демонтировать болты 4 (М8-6х20) с шайбами 5 (С.8.01), 6 (8Т 65Г) и передние прижимы 3;

- установить аккумуляторную батарею 2, подведя задний борт аккумулятора под задние прижимы 7;

- установить передние прижимы 3, на передний борт аккумулятора, завернуть болты 4 с шайбами 5, 6, обеспечив плотную фиксацию прижимами аккумуляторной батареи путем перемещения прижимов по овальным отверстиям;

- вторую АКБ установить и подключить согласно рисунку 2.1. Закрепить жгуты стяжными лентами от свободного провисания;

- закрыть и зафиксировать крышку аккумуляторного ящика.

Батареи без нижних бортов (рисунок 2.1а, вид Б):

Отличие при установке:

- установить аккумуляторную батарею 2, подведя заднюю стенку аккумулятора в упор к задним прижимам 7 с уплотнителями 11;

- установить передние прижимы 3 с уплотнителями 11, обеспечив плотную фиксацию со стенкой аккумуляторной батареи, путем перемещением прижимов 3 по овальным отверстиям, завернуть болты 4 с шайбами 5, 6;

- установить планку 13, сверху аккумуляторных батарей, на шпильки 12 и зафиксировать её гайками 14 (М6-6G) с шайбами 15 (6Т 65Г), 16 (С.6.01).



ВНИМАНИЕ! Аккумуляторные батареи, устанавливаемые на комбайн, должны быть в рабочем состоянии!

ВНИМАНИЕ! При подключении аккумуляторных батарей сначала подключите провод с маркировкой «+», затем с маркировкой «-». При отключении – вначале отключите провод с маркировкой «-», а затем с маркировкой «+». Соблюдайте полярность подключения аккумуляторных батарей!

Соблюдайте момент затяжки резьбовых соединений аккумуляторных жгутов $M_{кр}$ =от 30 до 32Н·м. Несоблюдение моментов затяжки резьбовых соединений может привести к выходу из строя аккумуляторных батарей, выключателя питания или стартера. После подключения аккумуляторных батарей клеммы аккумуляторов, для предотвращения коррозии, покройте тонким слоем технического вазелина или другой нейтральной смазкой и закройте резиновыми чехлами

Не реже одного раза в две недели проверяйте надежность крепления аккумуляторных батарей и надежность контактов клемм с выводами.



ВНИМАНИЕ: Строго соблюдать номиналы токовых значений предохранителей при их замене!

Перед заменой вышедшего из строя предохранителя найти причину его перегорания и устранить.

Установка предохранителей большего номинала приведет к расплавлению проводов электрожгутов.

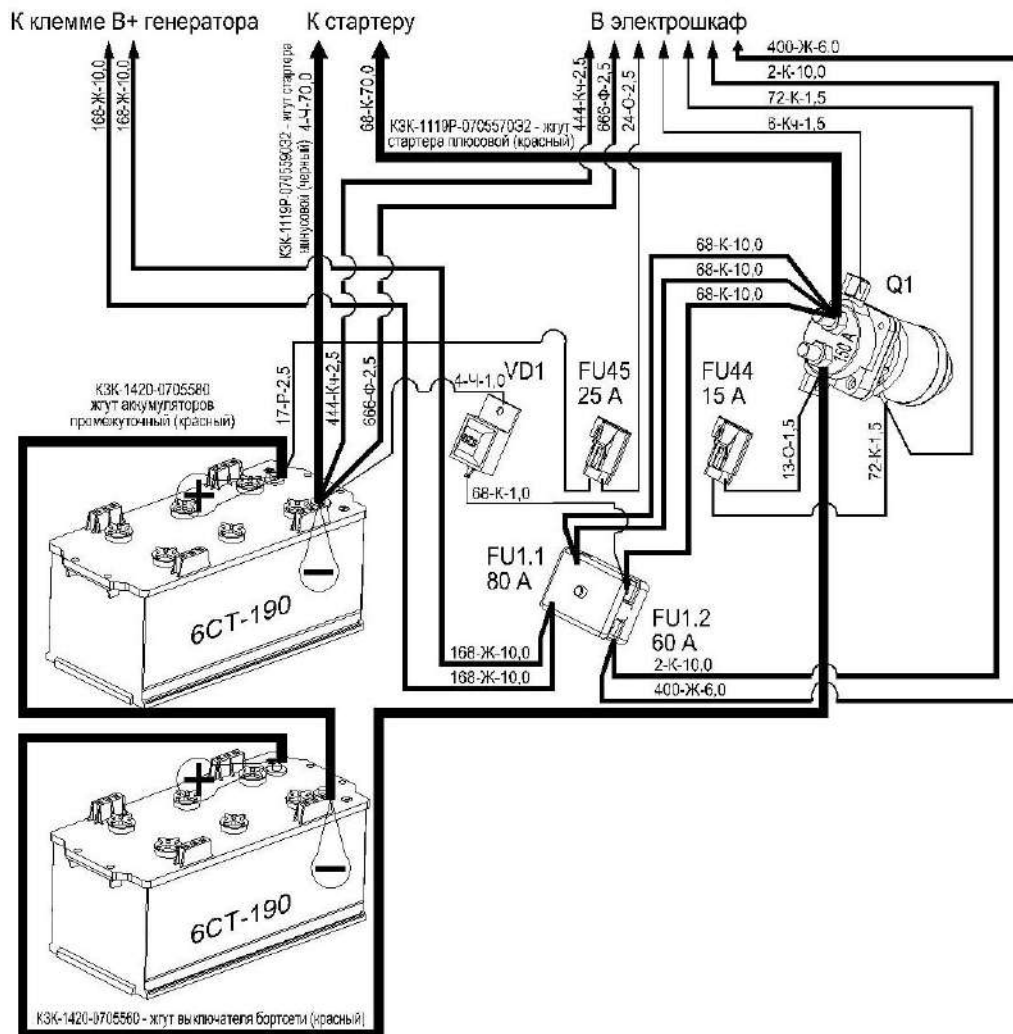
Строго соблюдать полярность подключения аккумуляторных батарей.

Выключатель питания при работающем двигателе вручную не выключать, кроме аварийных ситуаций.

Заводить двигатель только с места механизатора.

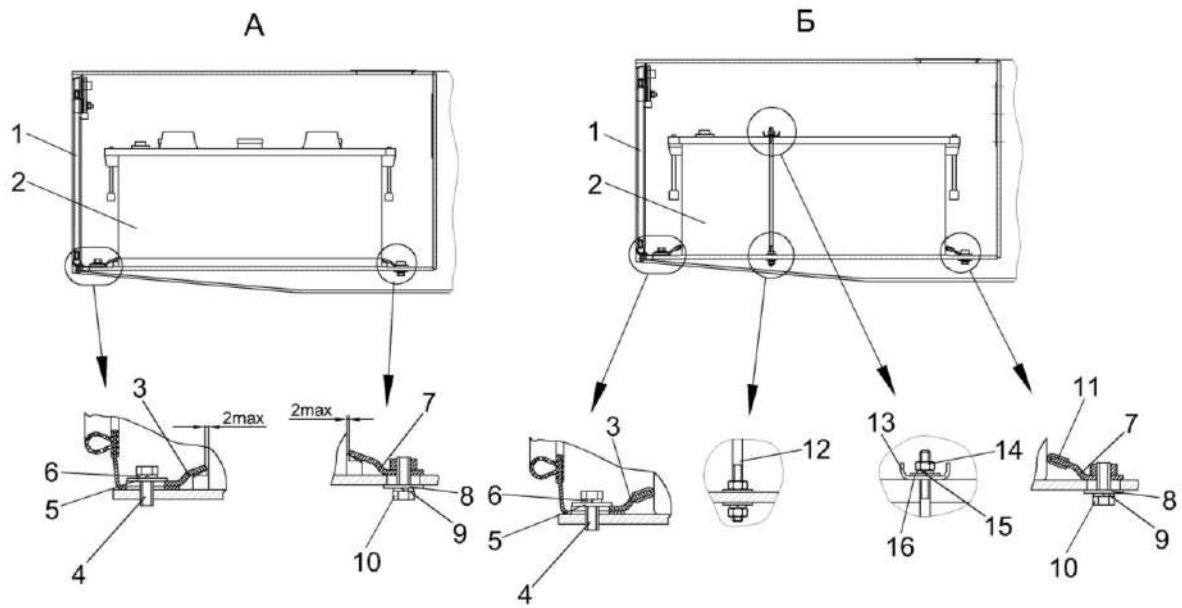
Запрещается заводить двигатель путем замыкания проводов на стартере.

Гайки на силовых клеммах выключателя питания должны быть затянуты с крутящим моментом от 20 до 25 Н м, на аккумуляторных батареях - от 30 до 32 Н м.



- FU1.1 (80A) – предохранитель защиты от переплюсовки (перегорает при неправильном подсоединении аккумуляторных батарей, при механическом повреждении жгута моторной установки или жгута питания на участке ящик АКБ-Генератор);
- FU1.2 (60A) – предохранитель защиты питания +24В комбайна (перегорает при коротком замыкании в электрошкафу, при механическом повреждении жгута питания на участке ящик АКБ – Электрошкаф)
- FU44 (15A) – предохранитель защиты цепи питания розеток +24В (в электрошкафу и моторной установке) и катушки управления выключателя питания Q1
- FU45 (25A) – предохранитель защиты цепи питания +12В
- Q1 – выключатель питания
- VD1 – блок защиты электросети от электромагнитных помех

Рисунок 2.1 – Подключение аккумуляторных батарей



- 1 – крышка;
- 2 – аккумуляторная батарея;
- 3,7 – прижимы;
- 4,10 – болты;
- 5, 6, 8, 9, 15, 16 – шайбы;
- 11 – уплотнитель;
- 12 – шпилька;
- 13 – планка;
- 14 – гайка

Рисунок 2.1 а – Схема установки аккумуляторных батарей в зависимости от их типа

Установите на комбайн все приборы электрооборудования, пользуясь схемами, представленными в приложении Б.

Установите и закрепите следующие элементы, если они были демонтированы для транспортировки:

- рычаг со щеткой стеклоочистителя 3 (рисунк 2.2), закрепив его так, чтобы щетка при работе контактировала только со стеклом кабины;

- бачок стеклоомывателя, подсоединив насос к имеющимся электровыводам и трубопроводу жиклера.

Наполните бачок жидкостью (чистая вода). Отрегулируйте направление подачи струи воды в зону очистки ветрового стекла.

- проблесковые маяки 2 третий проблесковый маяк установите на поручне площадки обслуживания блока радиаторов.

- знак «тихоходное транспортное средство»;

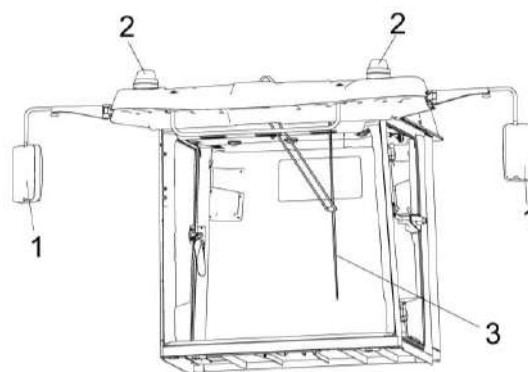
- три камеры системы видеонаблюдения;

- рабочие фары на козырек кабины (10 штук), световозвращатели, звуковой сигнал, фонарь освещения номерного знака, боковые повторители указателей поворота, закрепите их и подключите согласно схеме (приложение Б);

Установите зеркала 1 на кронштейнах крыши кабины, отрегулируйте их положение и закрепите болтами.

Установите и закрепите в кабине радиоприемник в специальный контейнер и динамики предварительно демонтировав крышки в местах установки радиоприемника и динамиков. Проведите подключение радиоприемника к электросети, а динамика – к радиоприемнику.

Установите в предусмотренные для крепления огнетушителей кронштейны и закрепите два огнетушителя: один на площадке входа кабины, другой на площадке обслуживания двигателя.



1 – зеркала;
2 – маяки проблесковые;
3 – стеклоочиститель

Рисунок 2.2 – Комбайна

2.2.3 Заправка комбайна

Вместимость заправочных емкостей, марки масел, топлива и рабочих жидкостей приведены в приложении В.

Комбайн поставляется с полностью заправленными рабочими жидкостями системами, за исключением топливной системы, поэтому перед началом работы необходимо проверить уровни жидкости в системах и при необходимости долить соответствующую жидкость, а также заправить топливный бак топливом.

2.2.3.1 Заправка системы смазки двигателя

Систему смазки двигателя заправляйте только маслами, рекомендованными в эксплуатационных документах двигателя.

Контроль уровня масла в картере двигателя производите ежедневно, в соответствии с эксплуатационными документами двигателя, при помощи мерной линейки.

При необходимости, доливку масла моторного ЛУКОЙЛ-АВАНГАРД УЛЬТРА SAE 15W-40 API CI-4 производите до верхнего уровня мерной линейки через маслосливную горловину двигателя, отвернув крышку. После доливки масла заверните крышку.

Не проверяйте уровень масла при работающем двигателе или сразу после его остановки, так как показания будут неверны.

2.2.3.2 Заправка системы охлаждения двигателя

Систему охлаждения двигателя заправляйте только рекомендованными в эксплуатационных документах двигателя охлаждающими жидкостями. Уровень охлаждающей жидкости в расширительном бачке проверяйте ежедневно и при необходимости доливайте соответствующую жидкость.

Для дозаправки системы охлаждения отверните крышку расширительного бачка, установите в заливную горловину воронку с сеткой. Залейте жидкость охлаждающую «Тосол-А40МН» до уровня нижней кромки успокоительного

стакана расширительного бачка. Заверните крышку расширительного бачка.

При заправке используйте чистые емкости, не допускайте попадания грязи и посторонних предметов в систему охлаждения двигателя.



ЗАПРЕЩАЕТСЯ открывать крышку расширительного бачка на горячем двигателе во избежание ожогов!



ПРЕДОСТЕРЕЖЕНИЕ: Работа двигателя с незаправленной системой охлаждения не допускается!

2.2.3.3 Заправка топливной системы

При эксплуатации комбайна применяйте дизельное топливо, рекомендованное в эксплуатационной документации на двигатель.



ПРЕДОСТЕРЕЖЕНИЕ: При загорании на экране БИУС пиктограммы резервный уровень топлива в баке необходимо произвести заправку топливом!

Во избежание подсоса воздуха в топливную систему не допускается работа комбайна и перемещение по дорогам после загорания на экране БИУС пиктограммы резервный уровень топлива!

Для заправки комбайна топливом очистите от пыли и грязи крышку 1 (рисунок 2.3) заливной горловины топливного бака.

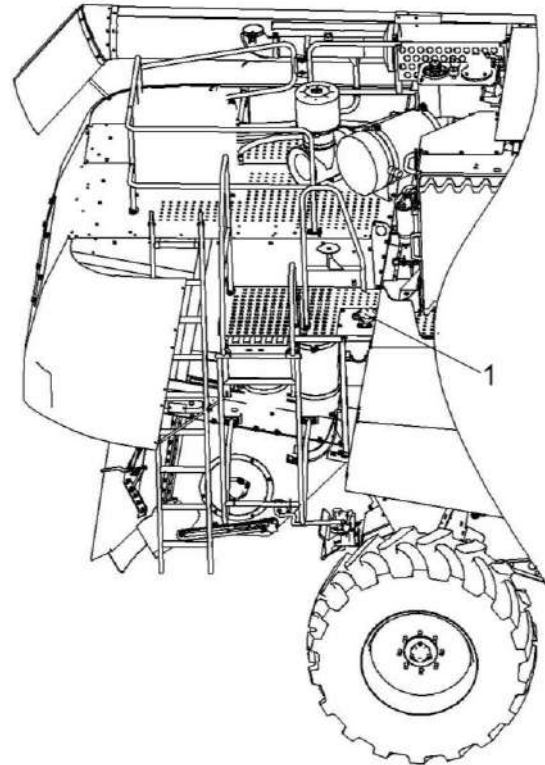
Отверните и снимите крышку 1.

Залейте в бак чистое дизельное топливо. По окончании заправки плотно заверните крышку 1.

При заправке топлива в бак из канистры или ведра необходимо применять воронку или лейку из комплекта инструмента и принадлежностей комбайна.

После каждой заправки плотно закрывайте крышку заливной горловины топливного бака.

Для уменьшения образования конденсата в топливном баке заправляйте комбайн сразу по окончании работы.



1 – крышка заливной горловины топливного бака

Рисунок 2.3 – Комбайн (вид справа)

2.2.3.4 Заправка гидравлических систем

Комбайн поставляется потребителю с полностью заправленными маслом гидравлическими системами, поэтому перед началом работы необходимо только проверить уровень масла в баке.



ПРЕДОСТЕРЕЖЕНИЕ: Все работы по обслуживанию, заправке и дозаправке гидросистемы производите, при остановленном двигателе и отсутствии давления в гидросистеме, при этом наклонная камера должна быть полностью поднята и механически зафиксирована. гидроцилиндры жатки должны быть полностью втянуты!



ВНИМАНИЕ: После замены (ремонта) гидронасоса и (или) гидромотора не допускается запуск гидросистемы с незаполненным маслом корпусами гидронасосов и гидромоторов гидропривода ходовой части и гидропривода ротора! Это приведет к выходу из строя гидромашин из-за задиров пар трения вследствие отсутствия масла как элемента смазки. Заполните корпуса гидромашин маслом через заправочные полумуфты.



ВНИМАНИЕ: После замены (ремонта) шестеренного сдвоенного гидронасоса необходимо заполнить чистым маслом рукав между фильтром маслобака и двухсекционным шестеренным насосом.

При понижении уровня масла в гидросистеме эксплуатация комбайна не допускается. В этом случае необходимо выявить и устранить причину утечки и заправить систему соответствующим маслом.



ВНИМАНИЕ: Марка масла, заправленного в гидросистему, указана в паспорте комбайна!

Заправку масла необходимо производить только через заправочные полумуфты. Заправочная полумуфта гидропривода ходовой части располо-

жена за нижним открывающимся капотом рядом с левым ведущим колесом.

Заправочная полумуфта гидропривода ротора расположена снизу гидромотора привода ротора. Заправку гидроприводов производить поочередно в обе полумуфты. Подтверждением заполнения гидроприводов маслом будет видимое по маслоуказателю увеличение уровня масла в маслобаке.

Дозаправку (заправку) гидросистем необходимо производить с помощью прилагаемого к комбайну нагнетателя через заправочные полумуфты. Заправку производить при полностью поднятой и механически зафиксированной наклонной камере.

Масло для заправки должно быть чистым, без механических примесей и воды, тонкость фильтрации не более 10 микрон.



ПРЕДОСТЕРЕЖЕНИЕ: Использование не отстоявшегося или не отфильтрованного масла приводит к выходу из строя гидросистем комбайна!

Заправку гидросистем производите в следующей последовательности:

1) тщательно очистите заправочную полумуфту нагнетателя, промойте его внутреннюю поверхность дизельным топливом и просушите сжатым воздухом;

2) залейте через заливную горловину в очищенный нагнетатель чистое (после отстоя не менее 10 дней) масло соответствующей марки;

3) тщательно очистите заправочную полумуфту гидросистемы;

4) подсоедините заправочную полумуфту нагнетателя к заправочной полумуфте гидросистемы и закачайте масло.

Уровень масла в масляном баке должен быть между минимальным и максимальным уровнем маслоуказателя (рисунок 2.4), то есть в пределах смотрового окна;

В процессе работы комбайна уровень масла будет увеличиваться в результате температурного расширения масла.

Для заправки гидросистемы комбайна в стационарных условиях пользуйтесь механизированным заправочным агрегатом, обеспечивающим необходимую тонкость фильтрации масла.

Во время заправки возможно появление в корпусе нагнетателя разряжения (вакуума), препятствующего нормальной подаче масла. Для устранения разряжения следует отвернуть крышку горловины нагнетателя на 1 – 1,5 оборота. По окончании нагнетания крышку заверните до упора.



ВНИМАНИЕ: Во избежание вытекания масла через сапуны масляного бака не заливайте масло выше допустимых отметок!



ВНИМАНИЕ:

1 В качестве рабочей жидкости для гидросистем используйте только рекомендуемые масла. Применение других масел не допускается!

2 При загрязнении промойка фильтроэлементов не допускается. Фильтры должны быть заменены в сроки строго по указаниям настоящей ИЭ!

3 В процессе заправки принимайте необходимые меры предосторожности для предотвращения попадания пыли и механических примесей в заправляемое масло!

Удаление отработанного масла следует производить в соответствии со следующими предписаниями:

- исключите попадание масла в системы бытовой, промышленной и ливневой канализации, а также в открытые водоемы;

- при разливе масла на открытой площадке необходимо собрать его в отдельную тару, место разлива засыпать песком с последующим его удалением.

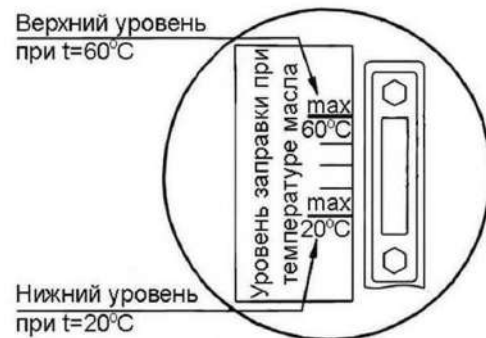


Рисунок 2.4 – Маслоуказатель

2.2.3.5 Заправка гидросистемы привода тормозов и удаление из системы воздуха

Комбайн поставляется с полностью заправленной тормозной гидросистемой рабочих и стояночных тормозов, поэтому перед началом работы необходимо только проверить их исправность.

В случае утечки гидравлической жидкости (масла) необходимо выяснить и устранить причину подтекания, после чего удалить (прокачать) из системы воздух.

Заполнение тормозной гидросистемы удобнее производить вдвоем.

Заполнение гидросистемы привода тормоза левого колеса маслом производите следующим образом:



ВНИМАНИЕ: Перед выполнением описанных ниже работ установите противоткатные упоры под колеса комбайна. Работы производите на ровной горизонтальной поверхности!

1) удалите грязь с бачков и резинового колпачка перепускного клапана гидроцилиндра левого тормоза. Отверните крышку бачка левого тормоза и заполните его жидкостью;

2) снимите с перепускного клапана гидроцилиндра левого тормоза защитный колпачок и наденьте на головку клапана резиновый шланг для прокачки тормозов;

3) опустите другой конец шланга в тормозную жидкость, налитую до половины в стеклянный сосуд емкостью не менее 0,5 л;

4) нажмите три-четыре раза резко ногой на левую тормозную педаль с интервалом 1-2 секунды, затем, оставляя педаль нажатой, отверните на $\frac{1}{2}$ – 1 оборот перепускной клапан.

Под действием давления, созданного в системе, часть тормозной жидкости и содержащийся в ней воздух (в виде пузырьков) выйдет через шланг в сосуд с жидкостью. Не отпуская педаль, заверните перепускной клапан.

Повторяйте операцию до полного прекращения выделения воздуха из шланга.

В процессе удаления воздуха добавляйте тормозную жидкость в питательный бачок, не допуская снижения уровня жидкости в нем более чем на $\frac{2}{3}$, в противном случае возможно подсосывание в систему воздуха;

5) после прокачки системы заверните перепускной клапан до отказа и только после этого снимите с его головки резиновый шланг, наденьте на клапан защитный колпачок, долейте в бачок жидкость до уровня 10-15 мм ниже верхней кромки бачка и установите на место крышку бачка, не допуская попадания в бачок пыли и грязи.

Заполнение гидросистемы привода правого тормоза производите аналогично.

б) после развоздушивания тормозной системы необходимо удалить воздух из балансировочного моста, для этого:

- выжмите левую 1 (правую 2) тормозную педаль для открытия клапана Б (рисунок 2.5);

- открутите штуцер 4 на механизме тормозном нижнем (суппорте) 3 левого (правого) колеса;

- выжмите правую (левую) педаль и удалите тормозную жидкость с пузырьками воздуха через штуцер 4 механизма тормозного нижнего 3. При этом жидкость с правого (левого) цилиндра перейдет в левый (правый) и увлечет за собой воздух с балансировочного моста.

- произведите развоздушивание левого (правого) контура правой 2 (левой 1) тормозной педалью. Левая (правая) тормозная педаль при этом остается нажатой более, чем на половину

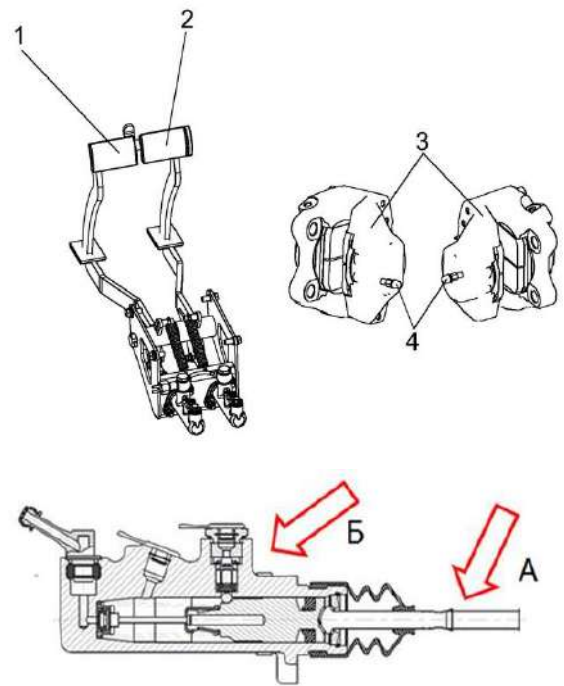
- после прекращения выделения жидкости с пузырьками воздуха закрутите штуцер 4 с $M_{кр} = 4 - 10 \text{ Н}\cdot\text{м}$.

Систему проверьте на герметичность нажатием и удерживанием тормозных педалей в течение 150...270 с, течь в соединениях не допускается.

Гидросистема привода стояночного тормоза в случае необходимости заполняется гидравлическим маслом.



ПРЕДОСТЕРЕЖЕНИЕ: Соблюдайте меры безопасности при работе с тормозной жидкостью, предписанные производителем!



- 1 – левая тормозная педаль;
- 2 – правая тормозная педаль;
- 3 - механизм тормозной нижней (суппорт);
- 4 – штуцер

Рисунок 2.5 – Удаление воздуха из балансировочного моста

2.2.3.6 Заправка системы стеклоомывателя

Систему стеклоомывателя ветрового стекла заправляйте в летнее время чистой водой. При температуре окружающего воздуха ниже +1°C специальными незамерзающими жидкостями для очистки стекла.

Периодически визуально контролируйте уровень жидкости в бачке стеклоомывателя через овальный вырез в настиле площадки входа с правой стороны.

Для дозаправки системы отверните крышку бачка стеклоомывателя. Установите в заливную горловину воронку с сеткой. Дозаправку производите до нижней кромки горловины бачка. По окончании дозаправки заверните крышку бачка стеклоомывателя.



ПРЕДОСТЕРЕЖЕНИЕ: Не включайте насос стеклоомывателя при отсутствии жидкости в бачке стеклоомывателя, во избежание выхода насоса из строя!

2.2.4 Запуск двигателя

Перед запуском двигателя проверьте уровень масла в картере двигателя (в соответствии с эксплуатационной документацией на двигатель), уровень охлаждающей жидкости в радиаторе, уровень масла в баке гидросистемы и наличие топлива в баке.

Убедитесь, что передача не включена. Установите рукоятку управления скоростью движения в нейтральное положение.



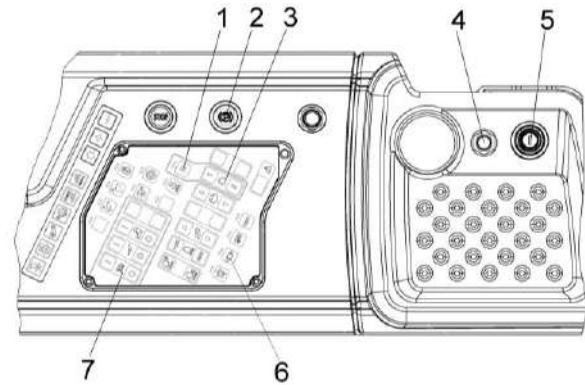
ПРЕДОСТЕРЕЖЕНИЕ: С целью предотвращения выхода из строя выключателя кнопочного 4 (рисунок 2.6) включения батарей «МАССА» (питание электрооборудования) кнопку управления выключателем включения батарей держите во включенном состоянии не более 2 секунд!

Включите питание электрооборудование 4, вставьте ключ в замок выключателя стартера и приборов 5 и поверните в положение II для включения стартера. Включайте стартер 10-15 с. После запуска двигателя ключ зажигания сразу же отпускайте.

При необходимости повторения процесса запуска ключ зажигания верните в положение 0 и сделайте перерыв не менее 30 с. Затем повторите процесс запуска.

После пуска двигателя установите частоту вращения коленчатого вала 900-1000 об/мин и прогрейте двигатель. Прогрев производите до температуры в системе охлаждения не ниже плюс 50°С. Во время прогрева следите за показаниями индикаторов на экране бортового компьютера - встроенные контрольные лампы приборов должны быть погашены. Загорание лампы сигнализирует об отклонениях от нормальной работы соответствующего агрегата или о его критическом состоянии.

Давление масла в двигателе должно быть не менее, указанного в эксплуатационной документации на двигатель. Работа двигателя на минимальной частоте вращения холостого хода не должна быть более 15 минут.




- 1 – переключатель включения передачи НТР;
- 2 – переключатель управления стоячным тормозом;
- 3 – переключатель управления коробкой передач (I / II);
- 4 – выключатель кнопочный включения батарей «МАССА» (питания электрооборудования);
- 5 - выключатель стартера и приборов;
- 6 – кнопка управления растормаживанием ведущих колес
- 7 – переключатель управления главным приводом

Рисунок 2.6 – Пульт управления


Для трогания с места необходимо на пульте управления кратковременно нажать переключатель управления коробкой передач 3 (рисунок 2.6) для включения II передачи, кнопкой управления растормаживанием ведущих колес 6 растормозить ведущие колеса комбайна и, плавно перемещая рукоятку управления скоростью движения в направлении движения, начать движение. Начинать движение рекомендуется при частоте вращения коленчатого вала двигателя не менее 1500 об/мин.

Для остановки комбайна переведите рукоятку управления скоростью движения в нейтральное положение, выключите передачу, переведя переключатель 1 в положение от себя **N** - нейтраль.

 **ВНИМАНИЕ:** Перед выключением передачи нажмите на переключатель управления стояночным тормозом 2 для затормаживания ведущих колес комбайна!

Перед остановкой двигателя дайте ему поработать в течение 3 - 5 мин на средней, а затем на минимальной частоте вращения холостого хода затем на пульте управления переключателем 7 выключите главный привод (положение от себя), после чего остановите двигатель и с паузой 30 секунд для избежания ошибки двигателя выключите ПИТАНИЕ.

Не останавливайте двигатель сразу после снятия нагрузки.

 **ПРЕДОСТЕРЕЖЕНИЕ:** С целью предотвращения выхода из строя выключателя ПИТАНИЯ кнопку держите во включенном состоянии не более 2 секунд!

2.2.4.1 Запуск комбайна в зимнее время

При запуске комбайна во избежание выхода из строя гидропривода ходовой части в зимнее время (отрицательных температурах ниже минус 10⁰С) необходимо использовать масла класса HVLP32 в соответствии с приложением Г инструкции по эксплуатации.

По технике безопасности электрический сигнал на электромагниты управления гидронасосом хода комбайна подается **только при включенной передаче** коробки передач. В связи с такой конструктивной особенностью, прогрев гидросистемы осуществляется в следующей последовательности:

- запустите двигатель и сначала на минимальных (10... 15 мин), а затем на средних оборотах прогревайте гидропривод (рукоятка управления скоростью движения в нейтральном положении, включена нейтральная передача коробки передач);

- продолжайте прогрев, пока температура рабочей жидкости не повысится до +5 ...+10 ⁰С (можно двигаться).

Для ускорения прогрева рекомендуется периодически кратковременно нагружать гидросистему силовых гидроцилиндров и рулевого управления подъемом-опусканием наклонной камеры и вращением рулевого колеса.

Оптимальная температура масла в гидроприводе плюс 50-60⁰С.



ПРЕДОСТЕРЕЖЕНИЕ: Во избежание выхода из строя гидропривода, запуск двигателя при использовании масла класса HLPV-46 при температуре ниже -10⁰ С **ЗАПРЕЩАЕТСЯ.**

В этом случае необходимо заменить летние сорта масел на зимние.

2.2.4.2 Управление переключением передач

Для включения I передачи необходимо:

- перевести рукоятку управления скоростью движения в нейтральное положение;

- нажать педаль тормоза;

- нажать переключатель на пульте управления в положение I передачи. После завершения операции переключения передачи на экране модуля терминального высветится соответствующая пиктограмма

 .

Если передача не включилась за время 10 сек. на экране терминала появится сообщение «Передача не включилась за положенное время». Необходимо повторить попытку включения передачи.

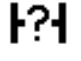
Для включения II передачи необходимо выполнить действия, описанные выше, нажав переключатель на пульте управления в положение II передачи.

II передача предназначена для передвижения комбайна в транспортном режиме, в этом режиме обороты двигателя больше 1500 об/мин установить нельзя.

Если в процессе движения была нажата педаль тормоза, то для возобновления движения необходимо рукоятку управления скоростью движения вернуть в нейтральное положение и затем снова выбрать требуемую скорость.

Для возврата в нейтраль необходимо нажать переключатель на пульте управления в положение N и удерживать до момента появления на экране терминала соответствующей пиктограммы

 .

Если на экране терминала высветивается пиктограмма  это означает, что коробка передач находится в неопределённом положении, что может быть вызвано различными факторами. Необходимо принять меры для устранения неисправности.



ПРЕДОСТЕРЕЖЕНИЕ: в процессе работы и после ее окончания контролируйте уровень и температуру рабочей жидкости в гидросистеме (в маслобаке). При снижении уровня рабочей жидкости в маслобаке ниже допустимого произведите его дозаправку. При повышении температуры более 90° С определите причины нарушения температурного режима!

2.2.5 Агрегатирование жатки

Для прямой уборки зерновых колосовых культур необходимо использовать соответствующую жатку для зерновых культур. Агрегатирование жатки с комбайном проводите согласно РЭ на жатку.


Для уборки зерновой части кукурузы необходимо использовать соответствующий комплект оборудования для уборки кукурузы на зерно (КОК). Переоборудование комбайна осуществляется согласно ИЭ. Агрегатирование жатки с комбайном проводите согласно РЭ на жатку входящую в комплект оборудования для уборки кукурузы на зерно.

Для уборки подсолнечника необходимо использовать соответствующую жатку для уборки подсолнечника. Агрегатирование жатки с комбайном проводите согласно РЭ на жатку.

Для уборки рапса необходимо использовать соответствующее приспособление для уборки рапса. Монтаж приспособления и агрегатирование жатки с приспособлением проводите согласно РЭ.

Для раздельной уборки зерновых колосовых культур и для подбора валков используйте соответствующий подборщик. Агрегатирование подборщика с комбайном проводите согласно РЭ подборщик.

2.2.6 Калибровка модуля жатки

 **ВНИМАНИЕ:** Все калибровки проводятся, при максимальных оборотах двигателя.

Калибровка модуля жатки и мотвила осуществляется с целью корректной работы системы копирования рельефа почвы, системы копирования по высоте.

При не откалиброванной системе копирования на экране терминала го-


рит пиктограмма  «Система копирования не откалибрована».

Калибровку модуля жатки необходимо проводить на ровной площадке и вывешенной жатке параллельно земле.

Калибровка системы копирования и мотвила осуществляется при помощи соответствующего меню, доступ в которое осуществляется посредством пункта калибровочного меню «Модуль жатки».

2.2.6.1 Калибровка жатки

Для калибровки жатки необходимо войти в меню «Изучение навески» и выбрать пункт «Изучить». При включении изучения датчиков на экране терминала появится текст с требованием о выполнении необходимого действия. Необходимо строго выполнять все текстовые требования во время изучения датчиков. По окончании работы программы по изучению датчиков системы копирования и при отсутствии условий, не удовлетворяющих для работы автоматики копирования, пикто-

грамма  «Система копирования не откалибрована» должна погаснуть.

Калибровка жатки выполнена.

2.2.6.2 Калибровка мотвила

Для калибровки мотвила необходимо войти в меню «Изучение мотвила» и выбрать пункт «Автоматическое изучение». При включении изучения, программа изучения автоматически произведет калибровку крайних положений, в вертикальном и горизонтальном направлении движения мотвила. По окончании работы программы по изучению крайних положений мотвила и при отсутствии условий, не удовлетворяющих для работы автоматики мотвила, на экране высветится сообщение «Мотвило откалибровано».

Калибровка мотвила выполнена.

2.2.7 Обкатка комбайна

Правильно проведенная обкатка является необходимым условием долговечной работы комбайна.

Обкатка необходима для обеспечения приработки трущихся поверхностей деталей и поэтому не следует нагружать двигатель на полную мощность.

Перед началом обкатки комбайна необходимо агрегатировать жатку с комбайном и провести техническое обслуживание при подготовке к эксплуатационной обкатке (пункт 3.2.1).

Обкатайте новый комбайн в начале не менее 2-х часов на холостом ходу, после чего под нагрузкой в течение 30 часов на легких работах и на пониженных передачах.

Нагрузку следует увеличивать так, чтобы к концу обкаточного периода она не превышала 75% эксплуатационной мощности двигателя.

Во время обкатки проводите техническое обслуживание при проведении эксплуатационной обкатки (пункт 3.2.2).

Во время обкатки следите за работой двигателя, за показаниями бортового компьютера.

Через каждые 8 - 10 часов работы проверяйте и, при необходимости, доливайте масло в картер двигателя и охлаждающую жидкость в систему охлаждения.

После обкатки проведите техническое обслуживание по окончании эксплуатационной обкатки (пункт 3.2.3).



ВНИМАНИЕ: Включение и выключение механизмов производите при частоте вращения вала двигателя, не превышающей 1000 мин⁻¹!

2.2.8 Подготовка к работе соломоизмельчителя

Перед вводом соломоизмельчителя в работу необходимо проверить:

- отсутствие повреждения ножей на роторе измельчителя 4 (рисунок 2.7) и ножевой опоре 2 и их крепление;

- установку противорежущей ножевой опоры 2 на требуемую длину измельчения в зависимости от убираемой культуры и влажности (при перемещении ножевой опоры вверх длина резки уменьшается, вниз - увеличивается).

- срабатывание концевого выключателя при переводе заслонки 3 назад;

- натяжение ремней клиноременных передач и срабатывание концевого выключателя при переводе натяжного ролика с рабочего положения в нерабочее.

При переездах комбайна с жаткой, установленной на тележку, дефлектор 9 устанавливается в крайнее верхнее положение.

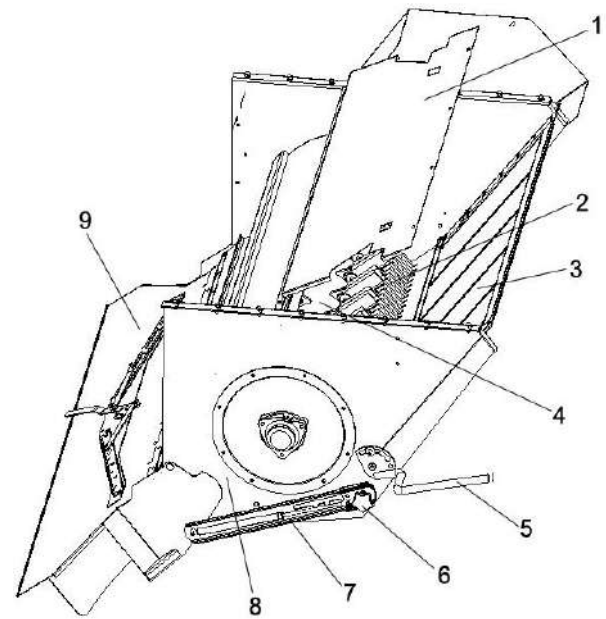
⚠ ВНИМАНИЕ: Работа на измельчение и разбрасывание при транспортном положении дефлектора не допускается!

Для ввода соломоизмельчителя в работу необходимо ослабить гайки крепления полозов установки угла наклона дефлектора, установить дефлектор под требуемым углом к поверхности земли и зафиксировать гайками.

Заслонку 3 перевести в положение вперед, предварительно ослабив гайки на оси заслонки справа и слева. После перевода заслонки гайки затянуть.

Запустив двигатель комбайна, на малых оборотах необходимо проверить работу соломоизмельчителя вхолостую. При работе в соломоизмельчителе не должно быть стуков, задевания ножами ротора за ножи ножевой опоры.

При необходимости произвести требуемые регулировки.



- 1 - стенка;
- 2 - ножевая опора;
- 3 - заслонка;
- 4 - ротор измельчителя;
- 5 - рукоятка сектора;
- 6 - фиксатор;
- 7 - полоз;
- 8 - корпус измельчителя;
- 9 - дефлектор

Рисунок 2.7 – Соломоизмельчитель

2.2.9 Подготовка комбайна к уборке кукурузы на зерно

2.2.9.1 Подготовка наклонной камеры.

Для уборки зерновой части кукурузы необходимо переоборудование наклонной камеры.

Установите входной вал транспортера наклонной камеры в верхнее положение. Для чего:

- поднимите вал нижний на (45 ± 5) мм от днища;
- отверните болты 2 (рисунок 2.8) с каждой стороны наклонной камеры;
- поверните пластины 1 с каждой стороны наклонной камеры на необходимую величину до совпадения с отверстиями А с каждой стороны наклонной камеры и закрепите их ранее вывернутыми болтами 2;
- болты 2 зажать с каждой стороны жатки;
- опустить вал нижний на пластины 1.

2.2.9.2 Подготовка молотильно-сепарирующего устройства.

Подвижные части ротора не должны соприкасаться с неподвижными элементами комбайна.

Передняя подшипниковая опора ротора 1 (рисунок 2.9) крепится к передней балке с помощью болтов 2.

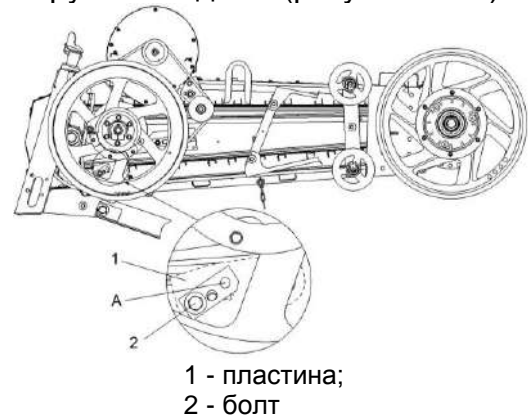
В задней части ротора шлицевой вал входит в зацепление с фланцем карданной передачи редуктора привода ротора.

При возникновении повышенного дробления зерна одним из вариантов его исключения является демонтаж ножей.

Для уборки кукурузы на зерно следует снять ножи 3, отвинтив гайки 4.

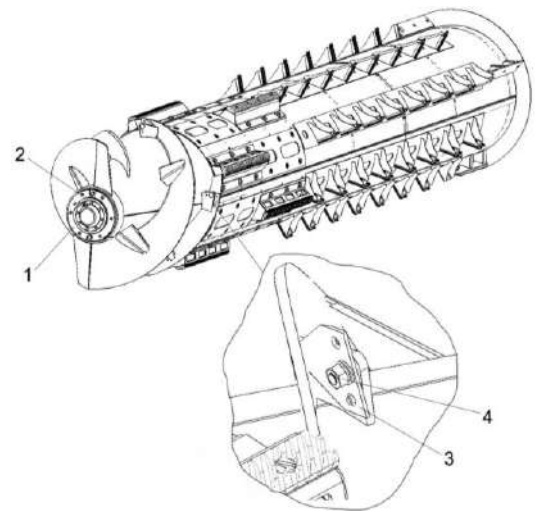
Для уборки кукурузы на зерно следует установить крупноячеистые прутково-планчатые (рисунок 1.11 б).

В сухих условиях для уборки кукурузы на зерно рекомендуется применять прутковые деки (рисунок 1.11в).



1 - пластина;
2 - болт

Рисунок 2.8 - Регулировка вала наклонной камеры

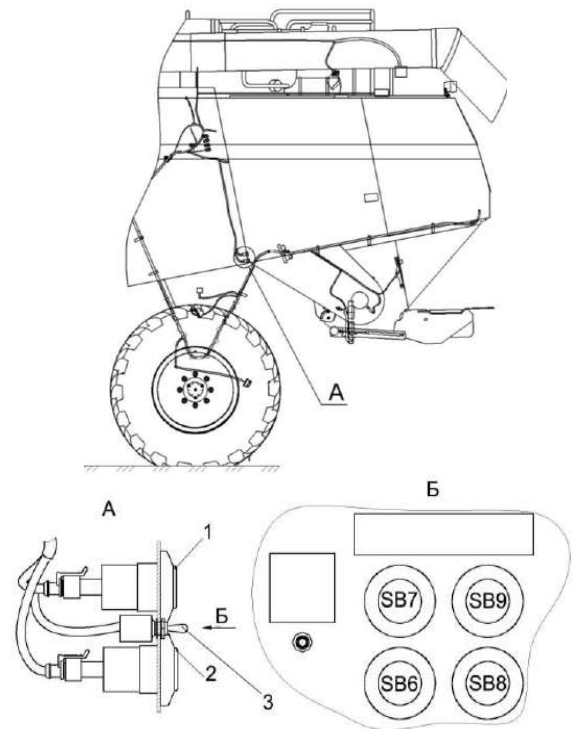


1 - опора;
2 - болт;
3 - нож;
4 - гайка

Рисунок 2.9 – Ротор МСУ

2.2.9.3 Подготовка очистки

Во время работы можно настраивать зазоры решет с места оператора, кроме этого, решет можно регулировать в ручном режиме, с помощью выключателей дистанционного управления 1, 2 (рисунок 2.11).



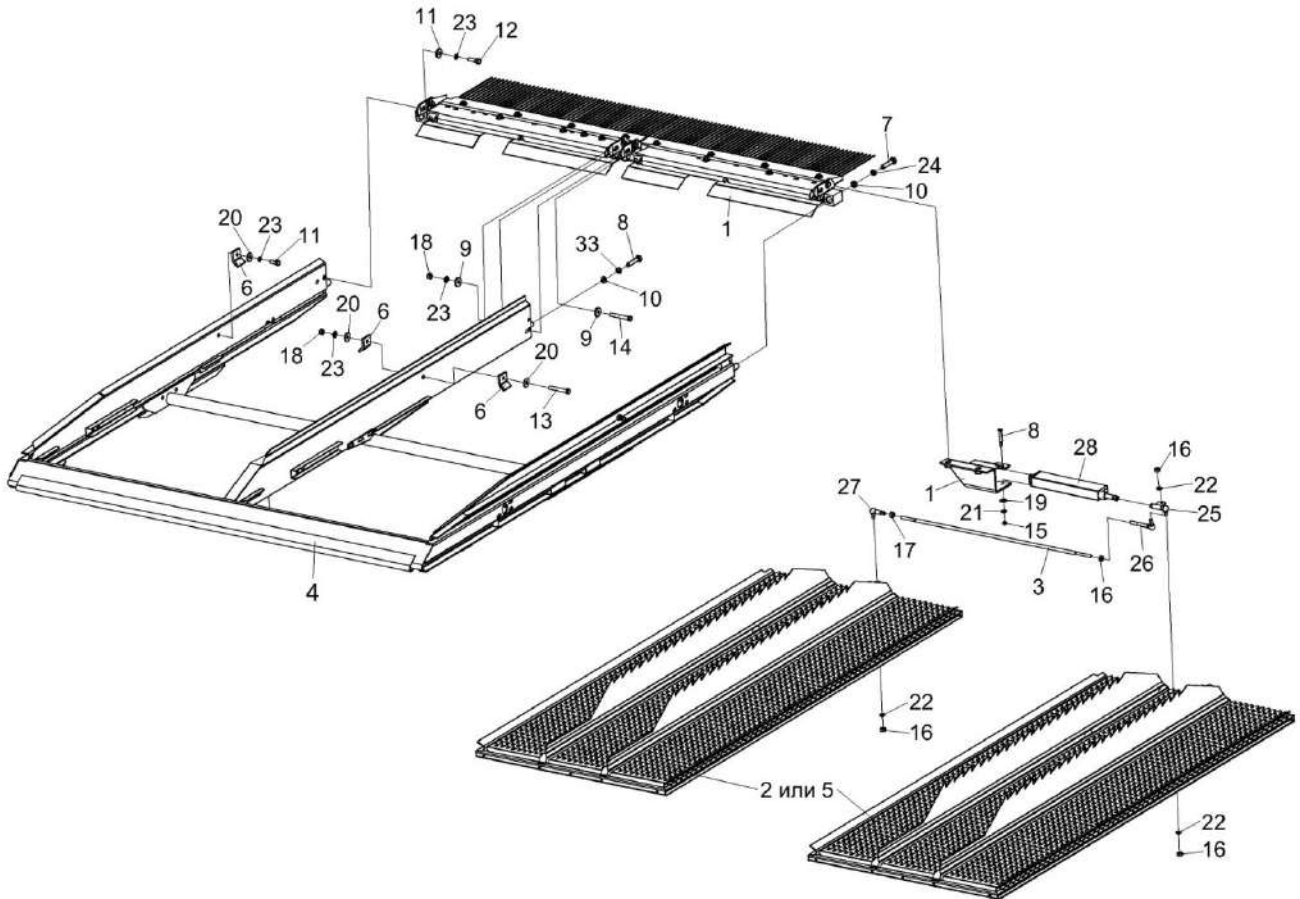
- 1 – выключатель,
- 2 - выключатель
(желтовато-серый);
- 3 - тумблер включения фары
освещения решет

Рисунок 2.11 – Комбайн (вид слева)

Для увеличения производительности, снижения уровня дробления зерна при уборке кукурузы на зерно и сокращения времени на ЕТО нижние решета можно не использовать. Конструкцией предусмотрена возможно исключить попадание зерна в колосовой элеватор, для повторного обмолота, при этом наблюдается увеличения производительности и снижения уровня дробле-

ния зерна. Для этого необходимо закрыть скатные доски колосового поддона находящиеся под нижним решетом.

Для демонтажа нижних решет предварительно демонтируйте верхние решета с элетромеханизмом, предварительно разъединив разъемы элетрожгута и штанги шаровых тяг, ослабив болты боковых фиксаторов (рисунок 2.12).



- 1 - профиль пальцевый;
- 2, 5 - решето пластинчатое,
- 3 - штанга установочная;
- 4 - рама грохота;
- 6 - зажим;
- 7, 11-14 - болты;
- 8 - палец;
- 9, 10, 19-24 - шайбы;
- 15-18 - гайки;
- 25-27 - шарниры угловые;
- 28 - электродвигатель

Рисунок 2.12 –Стан решетный верхний

Демонтируйте нижние решета 1 (рисунок 2.13) с элетромеханизмом, предварительно разъединив разъемы элетрожгута и штанги шаровых тяг.

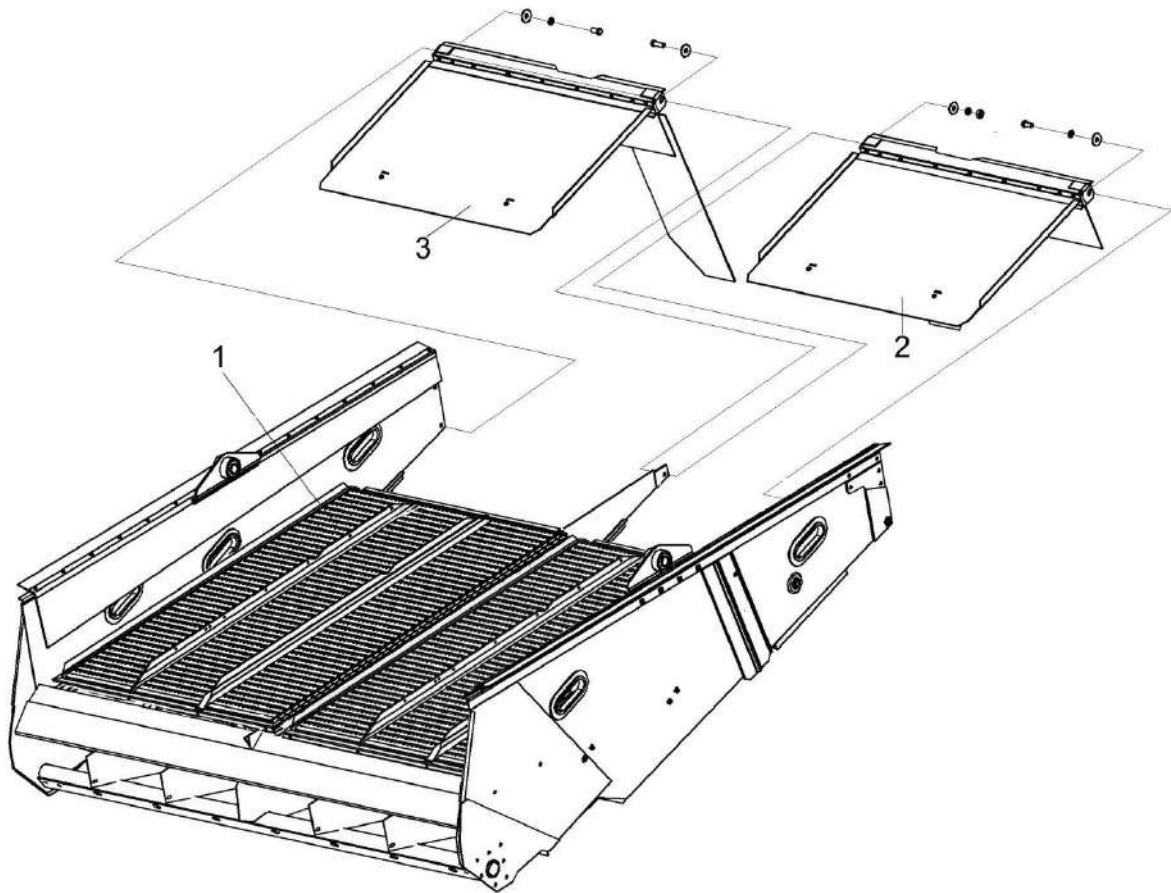
Для исключения попадания зерна в колосовой элеватор необходимо закрыть скатные доски колосового поддона (рисунок 2.14), находящиеся под нижним решетом. Для этого:

- отсоедините скатные доски 1 рисунок 2.14 в точке 2 и переставьте из положения а (сход в колосовой шнек), в положение б (сход в зерновой шнек);

- закрепите скатные доски 1 в точке 2 установите пружинные фиксаторы 3;

- установите верхние решета (ламельные или пробивные) (рисунок 2.13);

- установите профиль пальцевый, при необходимости установите лотки-удлиннители (рисунок 2.16).



1 - решето нижнее;

2, 3 – скатные доски колосового поддона

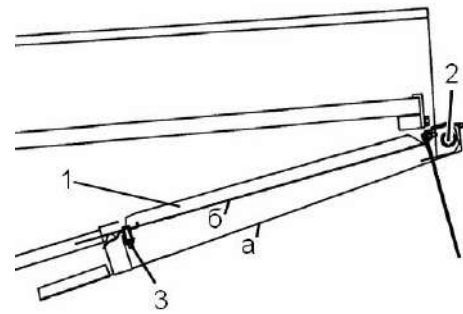
Рисунок 2.13 - Стан решетный нижний

Для увеличения производительности, снижения уровня дробления зерна при уборке кукурузы на зерно и сокращения времени на ЕТО на комбайн предусмотрена установка комплекта плоских пробивных решет (входят в комплект укладки). Выбор решет осуществляется в зависимости от действительных условий уборки.

При уборке кукурузы на зерно в сухих условиях можно продолжать работать со стандартными жалюзийными решетками.

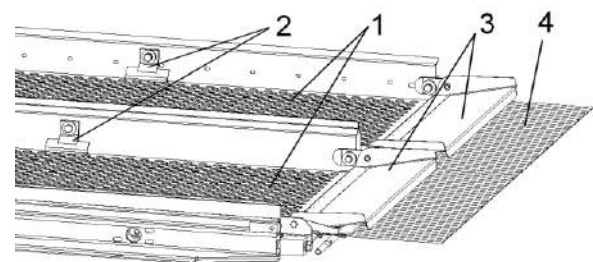
При уборке кукурузы на зерно в условиях повышенной влажности для повышения производительности и сокращения времени на ЕТО вместо лямельных решет возможно использование пробивных решет с круглыми отверстиями $\varnothing 16$ мм и $\varnothing 19$ мм. Для этого необходимо демонтировать профиль пальцевый поз 4. (Рисунок 2.15) верхние решета с элетромеханизмом, предварительно разъединив разъемы элетрогута и штанги шаровых тяг, ослабив болты боковых фиксаторов поз 2.

При обнаружении свободного зерна в виде потерь за очисткой возможна установка лотков-удлиннителей.



- 1 – скатные доски;
- 2 - место поворота и фиксации;
- 3 – фиксаторы пружинные

Рисунок 2.14 – Заккрытие скатных досок колосового поддона.



- 1 - пробивные решета;
- 2 - фиксаторы;
- 3 – лотки-удлиннители;
- 4 – профиль пальцевый;

Рисунок 2.15 – Установка пробивных решет

2.3 Использование комбайна

После завершения всех операций по подготовке комбайна к работе:

- 1) запустите двигатель и установите частоту вращения коленчатого вала 900 – 1000 об/мин;
- 2) включите главный привод;
- 3) включите привод наклонной камеры и жатки и увеличьте обороты двигателя до номинальных;

При работе комбайна снижение частоты вращения коленчатого вала двигателя и остановку рабочих органов производите только после проработки всего технологического продукта, не менее 15 секунд.


Чистота бункерного зерна проверяется через пробоотборник зерна, находящийся с левой стороны бункера. После пробных заездов на участке 10...20 м определите качество зерна (степень очистки, дробленность, качество обмолота и т.д.). При необходимости произвести регулировку соответствующих рабочих органов до получения необходимой чистоты бункерного зерна. После получения необходимой чистоты бункерного зерна и определения оптимальной скорости движения закройте крышку пробоотборника и зафиксируйте крышку винтом, а затем приступайте к уборке урожая.

2.4 Регулировки

2.4.1 Регулировка МСУ

Исходную настройку молотильного-сепарирующего аппарата комбайна рекомендуется производить в соответствии с данными таблицы 2.1.

В таблице приведены предварительные настройки. Окончательная настройка выбирается в процессе выполнения технологического процесса в зависимости от влажности, высоты стеблестоя, урожайности. При сухой обмолачиваемой массе зазор между молотильной секцией ротора и подбарабаньем рекомендуется увеличивать, при влажной – уменьшать.

 **ВНИМАНИЕ:** Все переключения диапазонов ротора производятся при остановленном роторе!

Привод ротора имеет два диапазона: диапазон **высоких** скоростей от 560 до 1150 об/мин. и диапазон **низких** скоростей от 250 до 560 об/мин., которые выбираются в зависимости от убираемой культуры и условий уборки на терминале и пульте управления.

При уборке крупносемянных культур использовать минимально возможную скорость, чтобы уменьшить повреждение семян.

При уборке высокостебельных и трудно обмолачиваемых культур установите максимальную частоту вращения ротора (800...1150 об/мин), обеспечивающую приемлемый уровень потерь зерна.

Привод ускоряющего барабана так же имеет два диапазона скоростей: 810 об/мин. и 450 об/мин. Изменение скорости ускоряющего барабана осуществляется перестановкой ремня на приводе. Пониженную скорость необходимо применять при уборке кукурузы на зерно и подсолнечника.

Для правильной работы молотильного аппарата изготовителем устанавливаются зазоры:

- на входе молотильного барабана - 45 мм (рисунок 2.16) - зазор постоянный;

- на выходе молотильного барабана – $A=(3+1)$ мм.

Зазор измерять через смотровое окно справа по ходу комбайна, между шестой по счету планкой подбарабанья и максимально выступающим бичом ротора. Зазоры устанавливаются по максимально выступающему бичу. Задевание бичей ротора за планки дек подбарабанья не допускается.

Если же по какой – то причине указанная регулировка оказалась нарушенной, ее следует восстановить. Для этого необходимо:

- полностью втяните шток электро-механизма регулировки молотильного зазора ($B=408$ мм);

- установите длину зацепа Б на размер (108 ± 2) мм;


- установите на экране бортового компьютера зазор $A=(3+1)$ мм;


- проверьте зазор между бичами барабана и подбарабаньем на выходе, который должен быть $B=4$ мм.

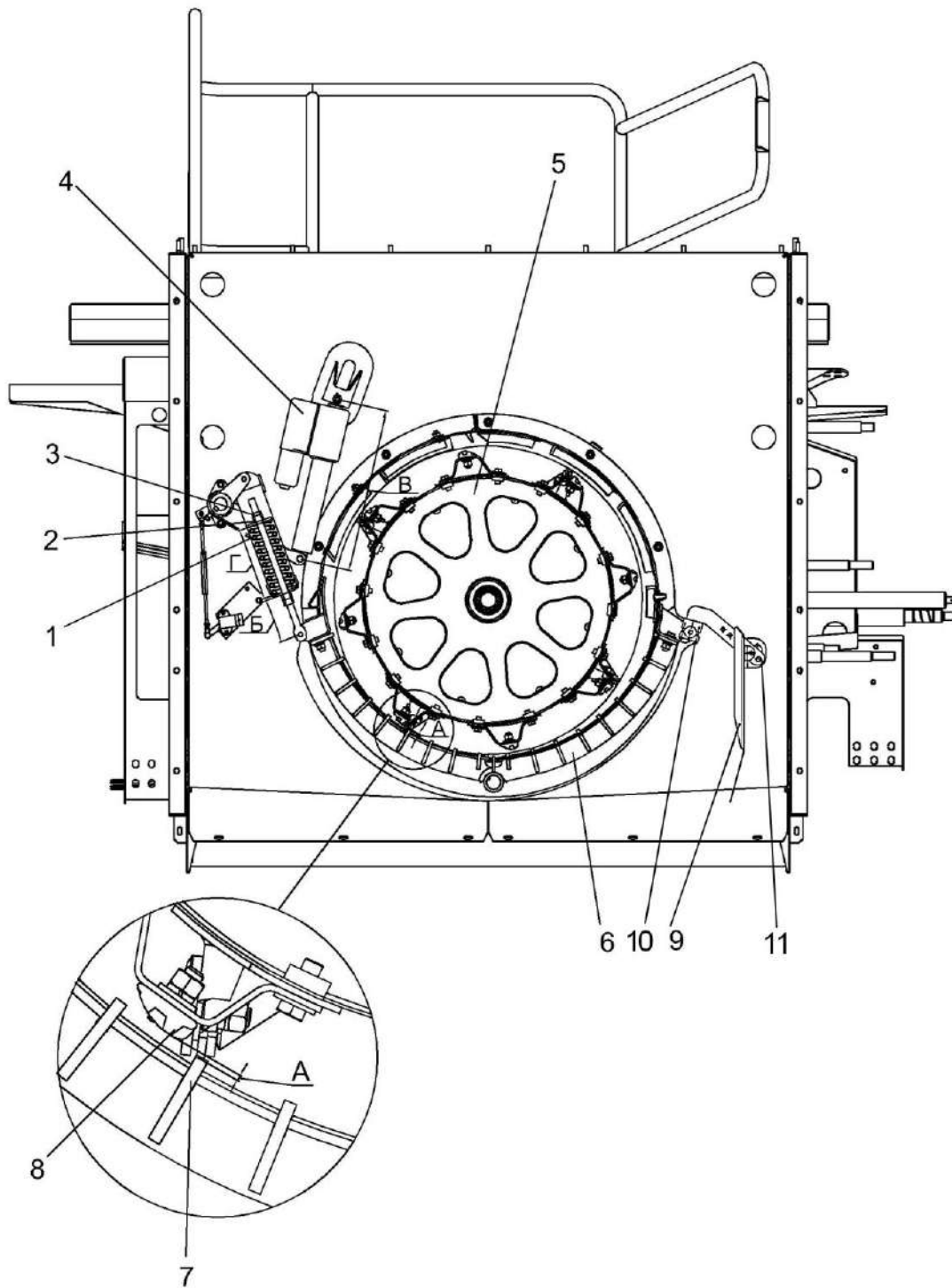
Произведите трехкратный сброс и подъем до упора подбарабанья, после чего вновь проверьте зазор на выходе между бичами барабана и планками подбарабанья. При необходимости повторите регулировку.

Проверните барабан на 360° и убедитесь в отсутствии задевания бичей за подбарабанье и элементы рамы молотильного аппарата. При необходимости произведите регулировку.

Операцию регулировки необходимо повторять до тех пор, пока не будет достигнута стабильность зазоров.

 **ВНИМАНИЕ:** Во избежание аварии от касания подбарабанья о барабан в процессе работы комбайна изменение длины регулируемых зацепов производите только при полностью втянутом положении штока электро-механизма!

 **ВНИМАНИЕ:** Регулировку зазоров производите только по максимально выступающему бичу!



1 – пружина; 2 – гайка; 3 - контргайка; 4 - электромеханизм; 5 – ротор; 6 - дека;
7 – планка деки; 8 - бич ротора; 9 – отражатели; 10 – крепеж; 11 – крепеж;

Рисунок 2.16 – Регулировка МСУ

При нестабильном процессе обмола увеличьте натяжение пружины 1 (рисунок 2.16), расжав гайки 2 и контргайки 3, обеспечив размер $\Gamma=(180\pm 2)$ мм. после регулировки зажмите гайки 2 и контргайки 3.

Отражатели поз.9 (рисунок 2.16) служат для дополнительной регулировки количества материала поступающего на стрясную доску и его распределения по ширине, в зависимости от убираемой культуры и условий уборки. При обнаружении перегрузки одной из сторон (например вымолоченная масса поступает больше на левую часть стряной доски) необходимо произвести регулировку отражателей, для этого ослабить болты крепления 10, 11 и установить отражатели в оптимальное положение (например подвести ближе к молотильным декам или изменить угол наклона), обеспечивающее равномерную загрузку стряной доски по ширине и решет очистки.

В случае отсутствия необходимости в регулировках отражатели можно поднять вверх.

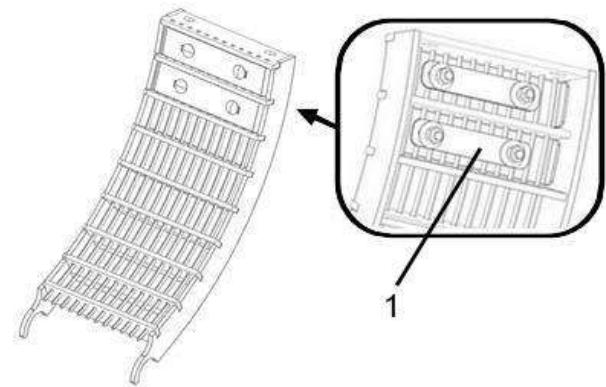
В зависимости от убираемой культуры необходимо проводить смену молотильных дек (см. таблица 2.1).

Между верхней глухой и нижними деками расположены промежуточные сепарирующие деки на которых в заводском исполнении установлены зашивки. Для увеличения площади сепарации или регулировки количества материала поступающего на скатную доску допускается частичный (слева или справа) или полный демонтаж зашивок. Зашивки рекомендуется применять при уборке в условиях пониженной влажности, для предотвращения перегрузки решет очистки мелким зерновым ворохом. Доступ осуществляет-

ся через лючки на боковинах очистки слева и справа комбайна.

В основной комплектации на молотильные мелкоячеистые прутково-планчатые деки установлены зашивки 1 (рисунок 2.17), которые рекомендуется использовать в очень сухих условиях при уборке мелкосеменных или пересушенных культур для регулировки распределения вымолоченной массы при подаче на зерноочистку и предотвращения её перегрузки.

Начальная конфигурация зашивок – по две зашивки на каждой деке (восемь зашивок). В зависимости от условий можно проводить регулировку, например установив по три ряда зашивок слева (12 штук) и 1 ряд справа (4 штуки).



1 - зашивка

Рисунок 2.17 – Установка зашивок

Для предотвращения образования «жгутов» при уборке длинностебельных или сильно засоренных культур установлены сегменты. Следите, чтобы режущие кромки сегментов были острыми, если ножи 3 затупились, переверните другой режущей кромкой, заточите или замените их. Для предотвращения дисбаланса ножи следует устанавливать (снимать) диаметрально противоположно.

Таблица 2.1 – Настройка молотильной части

Убираемая культура	Ускоряющий барабан, скорость	Частота вращения ротора (об/мин)	Передача	Зазор между молотильной декой и бичом ротора (А, мм)	Размер ячейки молотильной деки (мм)	Тип молотильной деки (рис.2.8, стр 109)
Пшеница	высокая	От 700 до 950	II	15...20	10 x 55	а
Ячмень	высокая	От 750 до 1150	II	5...15	10 x 55	а
Овес	высокая	От 650 до 950	II	15...20	10 x 55	а
Рожь	высокая	От 400 до 700	I или II	15...20	10 x 55	а
Люцерна	высокая	От 500 до 650	II	5...15	10 x 55	а
Гречиха	высокая	От 450 до 650	I или II	20...30	10 x 55	а
Клевер	высокая	От 600 до 800	II	5...15	10 x 55	а
Грох	низкая	От 300 до 400	I	20...25	20 x 55 или 18x218	б или в
Кукуруза	низкая	От 300 до 400	I	25...35	20 x 55 или 18x218	б или в
Подсолнечник	низкая	От 250 до 400	I	30...35	20 x 55 или 18x218	б или в
Рапс	высокая	От 450 до 550	I или II	15...25	10 x 55	а
Соя	низкая*	От 400 до 600	I или II	20...30	20 x 55 или 18x218	б или в

Примечание - В таблице приведены предварительные настройки. Окончательная настройка выбирается в процессе выполнения технологического процесса в зависимости от влажности, высоты стеблестоя, урожайности.

Корректировку технологических регулировок МСУ производите в соответствии с рекомендациями в таблице 2.2

Таблица 2.2 – Корректировка технологических регулировок МСУ

Отклонения в работе МСУ ----- Способы Устранения	Повышенное дробление зерна	Недомолот в соломе	Недомолот в полове	Потери свободным зерном в соломе	Потери свободным зерном	Щуплое зерно в полове	Перегрузка решет очистки	Засоренность зерна в бункере сбойной	Перегрузка двигателя
Увеличьте частоту вращения ротора		2	3						
Уменьшите частоту вращения ротора	1						1	6	
Уменьшите молотильный зазор		1		1					
Увеличьте молотильный зазор	2						2	5	
Увеличьте обороты вентилятора							3	2	
Уменьшите обороты вентилятора			2		2	1			
Откройте верхнее решето					1	2			
Прикройте верхнее решето								3	
Откройте нижнее решето	3								
Прикройте нижнее решето								1	
Уменьшите скорость движения комбайна									1
* Проверьте не забились ли дека				3					
Увеличьте открытие жалюзи удлинителя/ прикройте удлинитель	5		1		3				
Снимите зашивки с промежуточных сепарирующих решет				4					


2.4.2 Регулировка очистки

Регулировка открытия жалюзи решет осуществляется в зависимости от количества зернового вороха. При небольших нагрузках, когда воздушного потока достаточно, чтобы вынести большую часть легких примесей, жалюзи следует открыть больше, чтобы не допустить потерь зерна.

Если при рекомендуемых оборотах вентилятора, при отсутствии потерь, зерно в бункере сорное и сходы в колосовой элеватор небольшие, следует уменьшить открытие жалюзи решет до получения требуемой чистоты.

В случае появления потерь недо-молотом следует ликвидировать потери, раскрыв жалюзи удлинителья.

Жалюзи решет в закрытом положении должны свободно, без напряжения прилегать друг к другу.

 **ВНИМАНИЕ:** Регулировку размера открытия жалюзи решет производите при отсутствии вороха на решетах!

Регулировка открытия жалюзи решет осуществляется при помощи электромеханизма переключателем на пульте управления.

Регулировка частоты вращения вентилятора осуществляется гидромотором при включенном главном контр-приводе при помощи бортовой инфор-

мационной управляющей системы БИУС.

Рекомендуемые обороты вентилятора приведены в таблице 2.3. Если при рекомендуемых оборотах вентилятора, при отсутствии потерь, зерно в бункере сорное и сходы в колосовой элеватор небольшие, следует уменьшить открытие жалюзи решет до получения требуемой чистоты.

Замену сайлент-блоков подвесок решетных станов и стрясной доски производите только парами (с левой и правой стороны очистки одновременно).

При замене сайлент-блоков их обжатие гайками производите:

– для шатунов – при крайнем заднем (или переднем) положении эксцентрика привода очистки;

– для подвесок стрясной доски, верхнего и нижнего решетных станов и скатной доски – при среднем верхнем (или нижнем) положении эксцентрика привода очистки.

При замене сайлент-блоков очистки не допускается наличие на них, а также на поверхностях, соприкасающихся с ними, смазки. Перед сборкой рабочие поверхности деталей очистки, соприкасающихся с сайлент-блоками, обезжирить уайт-спиритом или бензином.

Таблица 2.3 – Настройка рабочих органов очистки

Культура	Положение жалюзи решет, мм			Обороты вентилятора, с ⁻¹ , (об/мин)
	Верхнее	Удлинитель	Нижнее	
Пшеница	15	9	9	20 (1200)
Ячмень (Рожь)	15	9	9	20 (1200)
Овес	15	9	12	15 (900)
Тритикале	10	12	8	18,3 (1100)
Люцерна	2	0	2	11,7 (700)
Клевер	2	0	2	11,7 (700)
Гречиха	10	10	6	11,7 (900)
Рапс	2	6	2	8,3 (500)
Кукуруза	15 или пробивное Ø16 - Ø19	0	20 или демонтаж	20 (1200)
Соя	15	0	10	20 (1200)
Горох	16	0	12	20 (1200)
Подсолнечник	14	0	10	18,3 (1100)

Примечание: Регулировку открытия жалюзи решет производите электромеханизмом. Для удлинителя возможна дополнительная ручная регулировка с помощью рычага.



2.4.2 Регулировка привода очистки

Допускаемое отклонение ремня 5 (рисунок 2.18) от плоскости симметрии канавок шкива 6 не более 1,5 мм.

Регулировку производить перемещением шкива 10 вместе с валом.

Допускаемое отклонение ремня 2 от плоскости симметрии канавок шкивов 6 и 17 не более 1,5 мм.

Регулировку производить перемещением шкива 17 по валу 19 путем перестановки шайб 18.

Допускаемое отклонение ремня 13 от плоскости симметрии канавок шкивов 14, 10, 16 и ролика 15 не более 2 мм.

Регулировку производить перемещением шкивов поз.14, 10, 16 и ролика 15.

Натяжение ремня 5 производить рычагом 7 при ослабленных гайках 9 вращением муфты стяжки 8.

Прогиб в середине ведущей ветви клиноременной передачи должен быть

(9 ± 1) мм при усилии нажатия (100 ± 10) Н.

По окончании регулировки гайки 9 и гайку стяжки 8 затянуть.

Натяжение ремня 2 производить рычагом 1 при ослабленных гайках 4 вращением муфты стяжки 3.

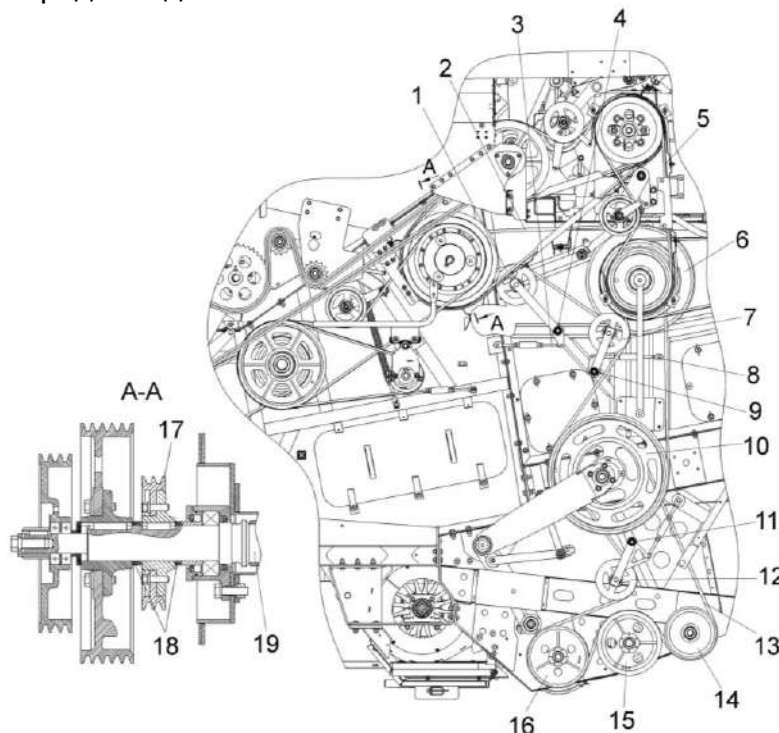
Прогиб в середине ведущей ветви клиноременной передачи должен быть $(23\pm 1,5)$ мм при усилии нажатия (100 ± 10) Н.

По окончании регулировки гайки 4 и гайку стяжки 3 затянуть.

Натяжение ремня 13 производить рычагом 12 при ослабленных гайках 11 вращением муфты стяжки.

Прогиб ветви между шкивом 10 и шкивом 14 клиноременной передачи должен быть (10 ± 1) мм при усилии нажатия (100 ± 10) Н.

По окончании регулировки гайки 11 и гайку стяжки затянуть.



- 1, 7, 12 - рычаги;
- 2, 5, 13 - ремни;
- 3, 8 - муфты стяжки;
- 4, 9, 11 - гайки;
- 6, 10, 16, 17 - шкивы;
- 14 - шкив обводной;
- 15 - ролик обводной;
- 18 - шайбы;
- 19 - вал

Рисунок 2.18 – Регулировка привода очистки

2.4.3 Регулировка соломоизмельчителя

В зависимости от убираемой культуры и влажности необходимо производить регулировку положения ножевой опоры. Длину измельчения можно регулировать поворачивая ножевую опору. (при перемещении ножевой опоры вверх длина резки уменьшается, вниз - увеличивается).

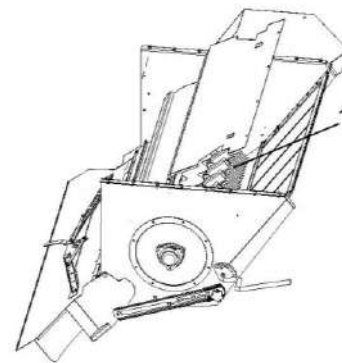
В сухих условиях противорезущие ножи ножевой опоры 1 полностью выдвинуты (рисунок 2.19).

Для предотвращения забивания и поломки соломоизмельчителя при уборке в условиях высокой влажности и работе по схеме «измельчение и разбрасывание» противорезущие ножи ножевой опоры 1 необходимо частично (1/2) или полностью вывести из зоны взаимодействия с ножами ротора.

При уборке кукурузы, подсолнечника и рапса необходимо противорезущие ножи 1 необходимо полностью вывести из зоны взаимодействия с ножами ротора измельчителя установив ножевую опору в крайнее нижнее положение (рисунок 2.19). Для этого необходимо ослабить болты крепления ножевой опоры с обеих сторон корпуса соломоизмельчителя и с помощью ключа повернуть ножевую опору. После регулировки затянуть болты крепления ножевой опоры

Высота среза стеблей рапса при прямом комбайнировании должна составлять 30 - 40% от средней высоты растений, но не выше первого бокового ответвления. Кроме того, при уборке рапса направляющие лопатки дефлектора установить на максимальную ширину разброса измельченной соломы.

Ширину разброса измельченной соломы можно регулировать двумя способами: изменением угла наклона дефлектора соломоизмельчителя относительно земли (угол наклона больше – ширина разброса меньше и наоборот) и путем поворота разбрасывающих лопаток, что дает возможность предотвратить попадание измельченной массы в еще не скошенную культуру.



1 – ножевая опора

Рисунок 2.19 – Соломоизмельчитель

Для укладки соломы в валок необходимо провести следующие операции:

- отключить ременный привод от главного контрпривода комбайна путем отвода натяжного ролика и его фиксации в отведенном положении;
- заслонку расфиксировать и перевести в крайнее заднее положение, затем зафиксировать.

Для блокировки включения главного контрпривода, при неправильно установленной заслонке, на боковине очистки и на стенке соломоизмельчителя установлены концевые выключатели, которые должны быть включены при отключении ременной передачи и переводе заслонки в переднее положение.

После проведения этих операций включить двигатель и проверить работу комбайна на холостом ходу.

На роторе соломоизмельчителя установлены ножи одинаковой весовой группы, поэтому затупленные ножи перетачивать нельзя.

Изношенные с одной стороны ножи необходимо перевернуть не изменяя порядка их установки.

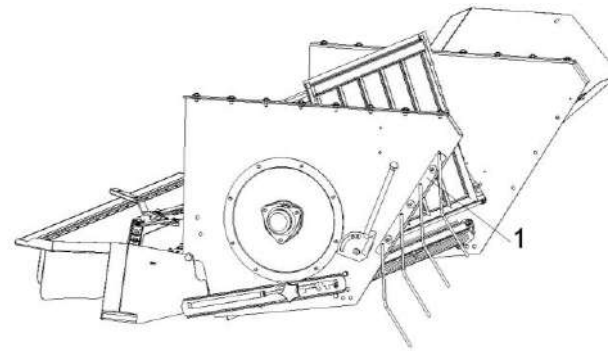
При замене изношенного или поврежденного ножа необходимо также заменить нож, диаметрально расположенный заменяемому. При этом ножи должны быть одной весовой группы. В противном случае будет нарушена балансировка ротора.

Для замены ножа ротора необходимо отвернуть гайку болта крепления ножа, снять шайбу и нож. Заменяв нож, установить шайбу, болт и гайку, затянув ее моментом 70 Н·м. При замене болтов и гаек необходимо применять только специальные болты и гайки из комплекта ЗИП комбайна. Применение других крепежных изделий может привести к аварии.

Для замены ножей ножевой опоры необходимо ослабить болты крепления ножевой опоры и повернуть ее таким образом, чтобы ось ножей находилась против отверстия в корпусе измельчителя; извлечь шплинт, установленный на оси. Затем, перемещая ось, снять нож, требующий замены, и вновь собрать ножевую опору. После замены ножа, установить требуемую длину измельчения.

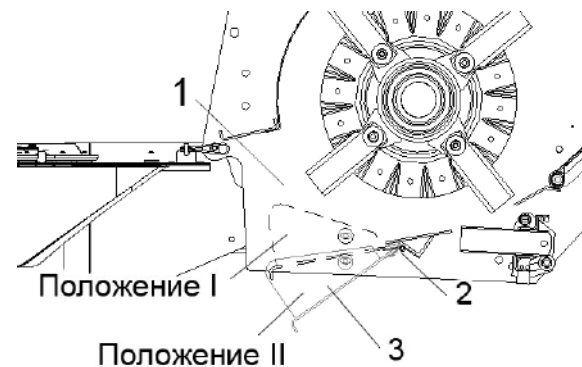
После обмолота и сепарации выход соломы осуществляется непосредственно в просторство ограниченное боковинами каркаса и откидной стенкой соломоизмельчителя. При неудовлетворительной ширине образующегося валка (равного ширине комбайна, 1100-1500 мм) предусмотрена установка одной или двух гребенок 1 (рисунок 2.20) (входит в комплект укладки) для его сужения. Решение об установке сужающих гребенок принимается исходя из конкретных условий уборки. Во избежании забивания технологического тракта, при уборке влажной, остистой или солоистой культуры установка сужающих гребенок с двух сторон нежелательна.

При уборке гречихи и рапса для обеспечения отсутствия забивания измельченной соломой в горловине корпуса измельчителя необходимо откидную часть днища закрепить в нижнем положении II (рисунок 2.21). Для чего вращать откидную часть днища 3 вокруг оси 2 до совмещения отверстий на боковине корпуса измельчителя 1 и откидной части днища 3.



1 – гребенки направляющие

Рисунок 2.20 – Установка гребенок



1 – боковина корпуса измельчителя;

2 – ось;

3 – откидная часть днища

Рисунок 2.21 - Регулировка днища соломоизмельчителя

2.4.3.1 Регулировка привода соломоизмельчителя

Взаимное смещение канавок шкива 1 (рисунок 2.22) и шкива 16 не более 3 мм. Регулировку производить путем перестановки шайб 14, 15 и прокладок. После регулировки гайку 13 затянуть с $M_{кр}$ от 360 до 400 Н м.

Взаимное смещение канавок шкива 16 и шкива 21 не более 3 мм. Регулировку производить путем перестановки прокладок 17, 18 и 19.

После регулировки произвести

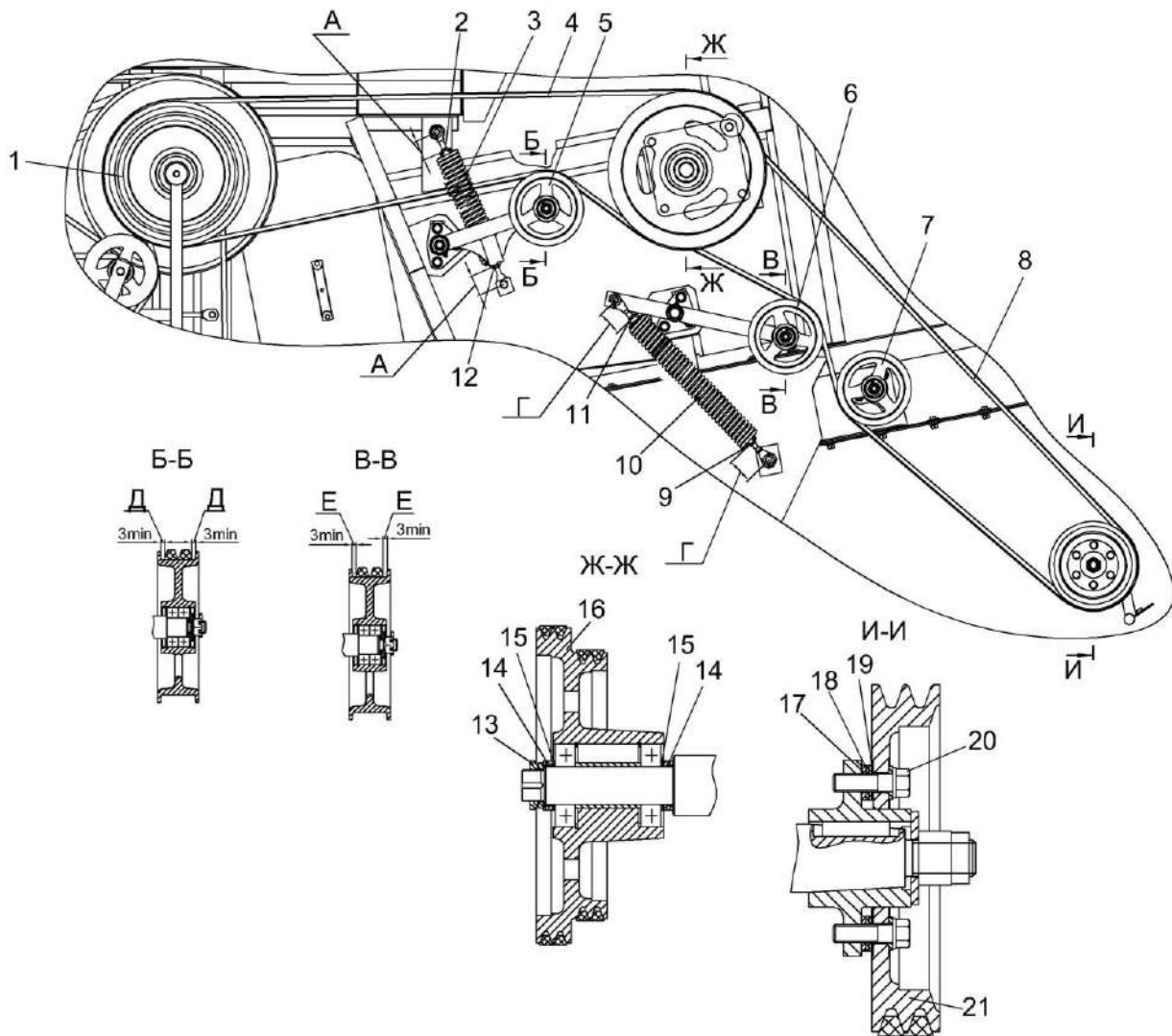
окончательную затяжку болтов 20 с $M_{кр}$ от 170 до 190 Н м

Размеры $E=3\text{min}$ обеспечить перемещением рычага 6 по оси опоры путем изменения толщины набора шайб.

Размеры $D=3\text{min}$ обеспечить перемещением рычага 5 по оси путем изменения толщины набора шайб.

Затяжка гаек 9, 11 пружины 10 $M_{кр}$ от 45 до 55 Н м.

Затяжка гаек 2, 12 пружины 3 $M_{кр}$ от 45 до 55 Н м.



- 1, 16, 21 – шкивы;
- 2, 9, 11, 12, 13 – гайки;
- 3, 10 – пружина;
- 4, 8 – ремень;
- 5, 6 – рычаг;
- 7 – ролик обводной;
- 14, 15 - шайбы;
- 17, 18, 19 - прокладки;
- 20 - болты

Рисунок 2.22 - Привод соломоизмельчителя

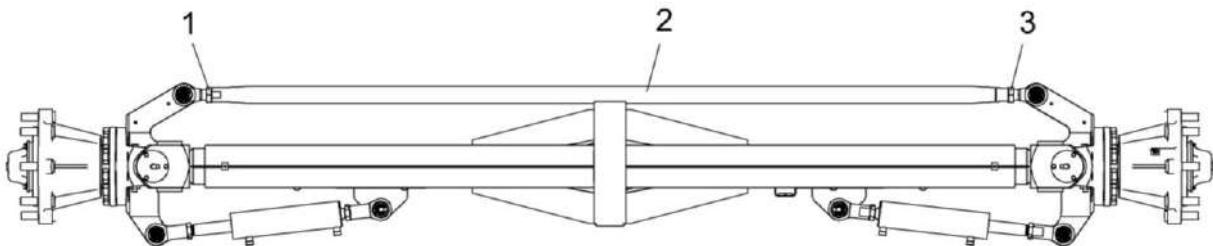
2.4.4 Регулировка ходовой части

2.4.4.1 Регулировка сходимости колес

Регулировку сходимости колес моста управляемых колес производите следующим образом: замерьте расстояние между внутренними закраинами ободьев колес спереди на высоте центров и сделайте отметки в местах замеров. Прямолинейно проехав вперед, чтобы отметки оказались сзади на той же высоте, вновь замерьте расстояние между ними.

Разность между расстояниями должна быть от 1 до 4 мм, причем расстояние спереди должно быть меньше расстояния сзади.

Разность расстояний от отметок до оси качания моста должна быть не более 1 мм. Регулировку сходимости производить изменением длины рулевой тяги 2 (рисунок 2.23). После регулировки затяните контргайки 1 и 3 с $M_{кр}$ от 250 до 300 Н·м.

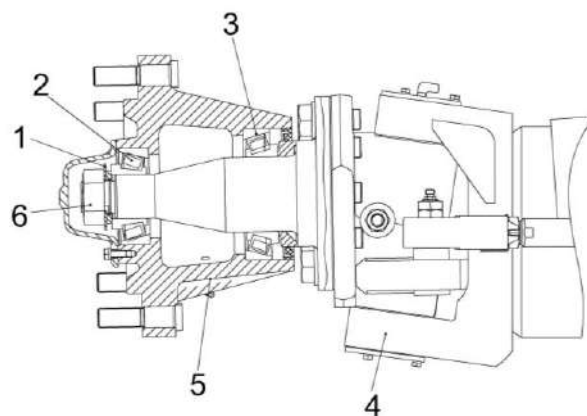


1, 3 – контргайки;
2 – рулевая тяга

Рисунок 2.23 - Регулировка сходимости колес моста управляемых колес

2.4.4.2 Регулировка конических подшипников ступицы управляемых колес

Проворачивая ступицу 5 (рисунок 2.24) в обоих направлениях для правильной установки роликов по коническим поверхностям колец подшипников, затяните гайку 6 моментом $M_{кр} = (100 \pm 10) \text{ Н} \cdot \text{м}$, а затем отверните гайку от 0,1 до 0,15 оборота и отогните шайбу 1. Проверьте вращение ступицы колеса поворотом ее в двух направлениях. При правильной регулировке ступица колеса должна поворачиваться от крутящего момента не более 25 Н·м.



- 1 – шайба;
- 2, 3 – подшипники;
- 4 – кулак поворотный;
- 5 – ступица;
- 6 – гайка

Рисунок 2.24 – Кулак поворотный

2.4.4.3 Регулировка конических подшипников оси ведущего колеса

В случае, если при движении наблюдается повышенное биение ведущего колеса, "увод" машины или повышенный шум в бортовом редукторе, необходимо проверить и, при необходимости, произвести регулировку подшипников оси колеса

Проверку и регулировку производите при выключенном двигателе и включенном нейтральном положении в коробке передач.

Для проверки регулировки подшипников оси колеса необходимо:

- установить машину на ровную площадку с твердым основанием и подложить под управляемые колеса с двух сторон противооткатные упоры.

- поднять ведущее колесо с помощью домкрата и дополнительно установить под балку моста упор,

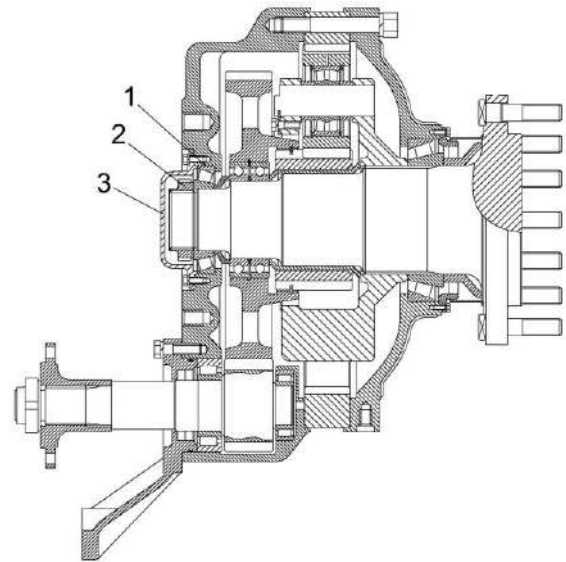
- проверить осевой и радиальный люфт ведущего колеса, осевой люфт должен быть не более 0,1 мм, радиальный люфт на среднем диаметре торца шины должен быть не более 0,5 мм.

При несоответствии данных параметров необходимо произвести регулировку подшипников. Для этого необходимо:

- демонтировать ведущее колесо.
- демонтировать бортовой редуктор.

- на бортовом редукторе демонтировать крышку 3 (рисунок 2.25), расстопорить гайку 2, затянуть гайку 2 с моментом 490...550 Н.м и отпустить на 0,08...0,1 оборота.

После этого расконусовать подшипники, приложив усилие не более 5000 Н к торцу оси колеса (допускается постукивание молотком через медную или деревянную проставку). При правильной регулировке ось колеса должна проворачиваться от крутящего момента не более 10 Н.м, осевой зазор в подшипниках должен быть не более 0,08 мм.



1 - кольцо; 2 - гайка; 3 - крышка

Рисунок 2.25 – Редуктор бортовой

После регулировки застопорить гайку 2, забив ее гибкий пояс в пазы на оси колеса на глубину не менее 3 мм.

Установить крышку 3, при установке соблюдать осторожность, чтобы не повредить резиновое кольцо 1, установленное на крышке, так как повреждение кольца приведет к течи смазки из редуктора.

Установить бортовой редуктор, при установке затянуть болты крепления бортового редуктора с крутящим моментом 650...700 Н.м.

Установить ведущее колесо, затянув гайки крепления ведущего колеса с крутящим моментом (500...560) Н.м.


Опустить машину на землю, убрав подставку и домкрат.

2.4.5 Регулировка тормозов

На комбайне установлены саморегулирующиеся дисковые тормозные механизмы. При износе тормозных дисков до толщины 20 мм замените их на новые.

2.4.6 Регулировка транспортных фар

Для достаточного и безопасного освещения пути при движении комбайна в темное время суток большое значение имеет правильная регулировка света транспортных фар.

 **ЗАПРЕЩАЕТСЯ** при транспортных переездах использовать рабочие фары.

Регулировка положения транспортных фар производится при помощи экрана (в качестве экрана можно использовать стену здания).

Убедитесь, что давление воздуха в шинах соответствует норме.

Установите комбайн на ровной горизонтальной площадке перпендикулярно экрану.

Расстояние между стеклами передних фар и экраном – $(10 \pm 0,1)$ м.

Убедитесь, что в обеих фарах одновременно загорается дальний или ближний свет.

Включите ближний свет, пятно ближнего света на вертикальной поверхности должно иметь довольно четкую границу из горизонтальной и наклонной линий. Точка пересечения этих линий соответствует центру светового пучка.

Установите фары так, чтобы эти точки на экране находились на равном расстоянии от оси симметрии комбайна.

Высота расположения горизонтальной линии границы световых пятен должна быть на высоте 0,8 м от опорной поверхности.

По окончании регулировки надежно закрепите фары на кронштейнах.

2.4.7 Регулировка стеклоочистителя и рабочих фар

При неудовлетворительной очистке стеклоочистителем переднего ветрового стекла кабины отрегулируйте установку рычагов со щетками стеклоочистителя, а также проверьте наличие чистой воды в бачке стеклоомывателя.

Места, не захватываемые щетками стеклоочистителя, необходимо очищать вручную во время проведения ЕТО, для этого следует использовать швабры, подмости, стремянки, а также две боковые площадки кабины, очищая по половине стекла с каждой стороны.

Очистку левой половины стекла производите с площадки входа в кабину.

Очистку правой половины стекла производите с площадки оператора доступ на которую осуществляется через аварийный выход кабины.

Очистку производите с соблюдением требований безопасности при работе на высоте, не выходя за переднее ограждение, стеклоочиститель при этом должен быть выключен.

Рабочие фары

При необходимости регулировки рабочих фар производите ее при ЕТО с использованием подмостков, стремянок с соблюдением требований безопасности при проведении работ на высоте.

2.4.8 Регулировка зеркал заднего вида

На крыше 1 (рисунок 2.26) кабины установлены два зеркала 6, которые могут регулироваться в вертикальной плоскости, по углу поворота, высоте и выносу (удаление от стекла кабины).

Зеркала должны быть отрегулированы таким образом, чтобы обеспечивалась достаточная обзорность за обстановкой с левой и правой сторон и сзади комбайна.

Для регулировки в вертикальной плоскости снимите колпачок (условно не показан) с болта 7. Ослабьте болт 7, поверните зеркало в вертикальной плоскости на необходимый угол ($\pm 10^\circ$) от вертикального положения, затяните болт 7, оденьте колпачок на болт.

Регулировка по углу поворота может осуществляться двумя способами:

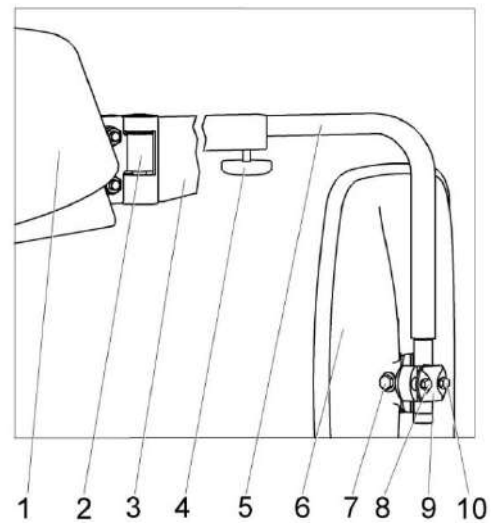
- поворот на зажиме 2. Осуществляется поворотом рычага 3 на 90° и далее на 45° в обе стороны с автоматической фиксацией в выбранном положении. Используется в основном при транспортировке комбайна.

- поворот на держателе 5. Снимите чехол (условно не показан) с хомута 9. Отпустите болты 8, 10, поверните зеркало 6 на необходимый угол, затяните болты 8, 10, наденьте чехол на хомут 9.

Для регулировки по высоте снимите чехол (условно не показан) с хомута 9. Отпустите болты 8, 10, переместите зеркало 6 по держателю 5 на необходимую высоту, затяните болты 8, 10, оденьте чехол на хомут 9.

Для регулировка по выносу (удаление от стекла кабины) отпустите винт 4, переместите держатель 5 в отверстие

рычага 3, на необходимую величину ($\pm 125\text{мм}$) затяните винт 4.



- 1 – крыша кабины;
- 2 – зажим;
- 3 – рычаг;
- 4 – винт;
- 5 – держатель;
- 6 – зеркало;
- 7, 8, 10 – болты;
- 9 – хомут зеркала

Рисунок 2.26 – Регулировка зеркал

2.4.9 Регулировка АСК

Регулировка зазора датчиков контроля частоты вращения рабочих органов

Установите зазоры между датчиком 1 (рисунок 2.27 а) и звездочкой 3 на величину $S=2^{+1}$ мм. Зазоры устанавливать регулировочными гайками 2.

Регулировка зазора датчиков конечного положения

Зазоры между датчиками 4 (рисунок 2.27 б) и металлической пластиной 5 отрегулировать на величину 2^{+1} мм. Регулировку зазоров производить регулировочными гайками 2.

2.4.10 Регулировка привода компрессора кондиционера

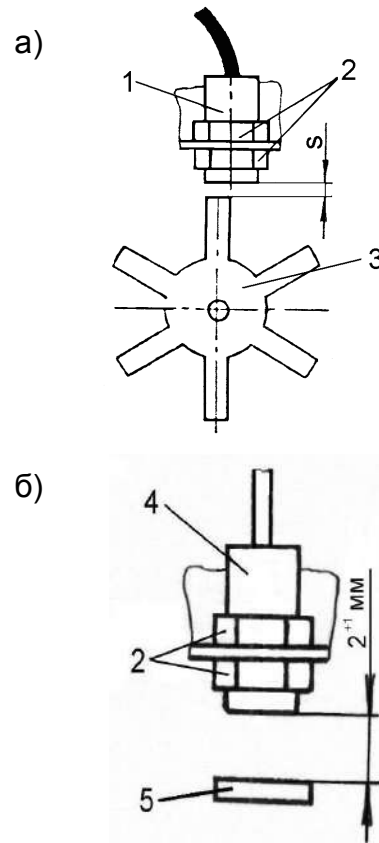
ВНИМАНИЕ: При любых работах по обслуживанию климатической установки и воздушных фильтров строго соблюдайте требования эксплуатационных документов на климатическую установку!

Не допускается работа компрессора кондиционера при слабом натяжении приводных ремней.

Натяжение ремня 2 (рисунок 2.28) определяется прогибом на ветви шкив привода 1 - шкив компрессора кондиционера 4. Величина прогиба должна составлять от 16 до 18 мм и определяется приложением нагрузки от 95 до 105 Н к середине ветви ремня. Регулировку производите перемещением компрессора 3 по пазам кронштейна.

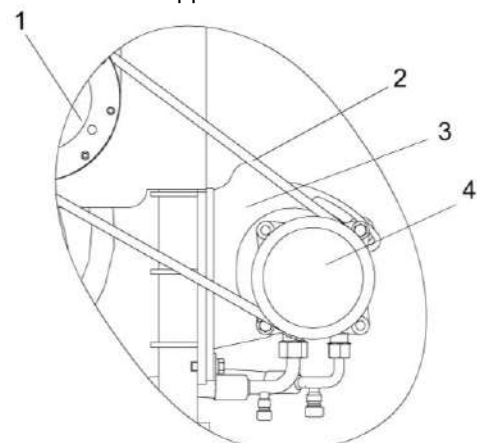
ПРЕДОСТЕРЕЖЕНИЕ: Осевое смещение канавки шкива компрессора относительно канавки шкива привода не более 1 мм!

ВНИМАНИЕ: Неправильная регулировка приведет к выходу из строя установки компрессора кондиционера!



- 1 – датчик ПРП-1М;
- 2 – регулировочные гайки;
- 3 – звездочка;
- 4 – датчик;
- 5 – пластина
- а – датчики контроля частоты вращения рабочих органов;
- б – датчики конечного положения

Рисунок 2.27 – Регулировка зазора датчиков



- 1 – шкив привода;
- 2 - ремень;
- 3 - компрессор;
- 4 – шкив компрессора

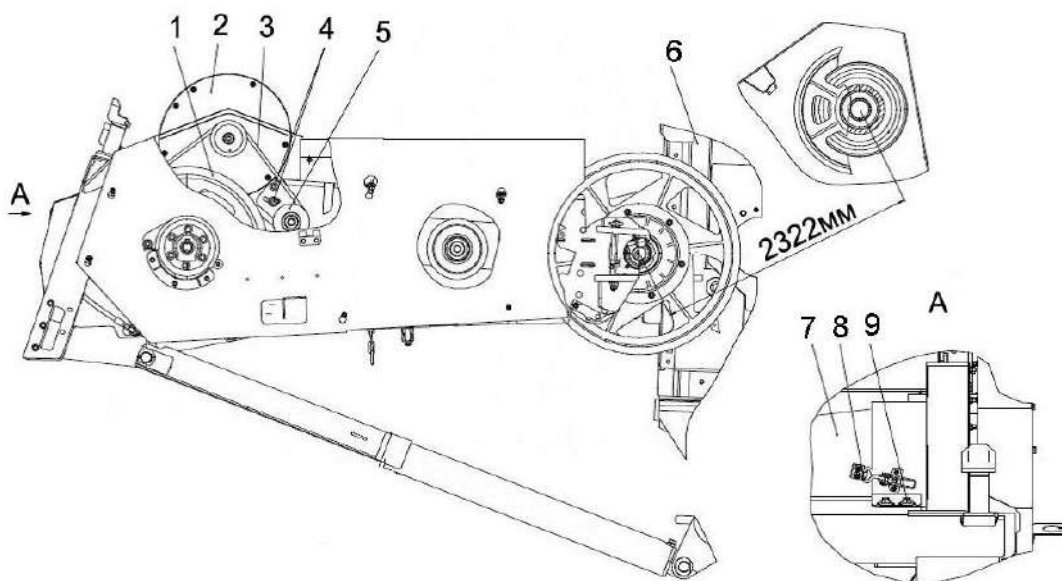
Рисунок 2.28 – Регулировка привода компрессора кондиционера

2.4.11 Регулировка наклонной камеры

Регулировку привода производить в следующем порядке: канавку шкива 1 (рисунок 2.29) и шкива вентилятора 2 одного контура расположить напротив друг друга, допуск на смещение 2 мм. Регулировку производить осевым смещением вентилятора 2, предварительно ослабив затяжку болтов 9 и натяжением тяг 8 замков. Болты 9 затянуть с Мкр. от 44 до 56 Н·м.

Воздухозаборник 7 прижать к камере наклонной и задвинуть в окно вентилятора 2 до упора. Тяги 8 в закрытом состоянии замков должны быть натянуты, регулировку производить вращением тяг 8 в открытом состоянии замков;

- натянуть ремень 3 перемещением натяжного ролика 5 предварительно ослабив затяжку болтов 4. Прогиб ветви ремня под нагрузкой (16 ± 1) Н внутрь контура должен составлять (5 ± 1) мм. Болты 4 затянуть с Мкр. от 60 до 80 Н·м.



- 1 – шкив;
- 2 – шкив вентилятора;
- 3 – ремень;
- 4, 9 – болты;
- 5 – ролик натяжной;
- 6 – аппарата молотильный;
- 7 – воздуховод;
- 8 – тяга

Рисунок 2.29– Регулировка привода наклонной камеры

Допустимое отклонение ремня 7 (рисунок 2.30) от плоскости симметрии канавок шкивов 25 и 9 не более 3 мм. Регулировку производить изменением толщины набора шайб 26 и 27.

Допустимое отклонение ремня 1 от плоскости симметрии канавок шкивов 9 и 11 и 13 не более 3 мм. Регулировку производить осевым смещением шкивов 13, 11, предварительно ослабив затяжку болтов 12, 10. Болты 12, 10 затянуть с $M_{кр}$ от 90 до 100 Н·м.

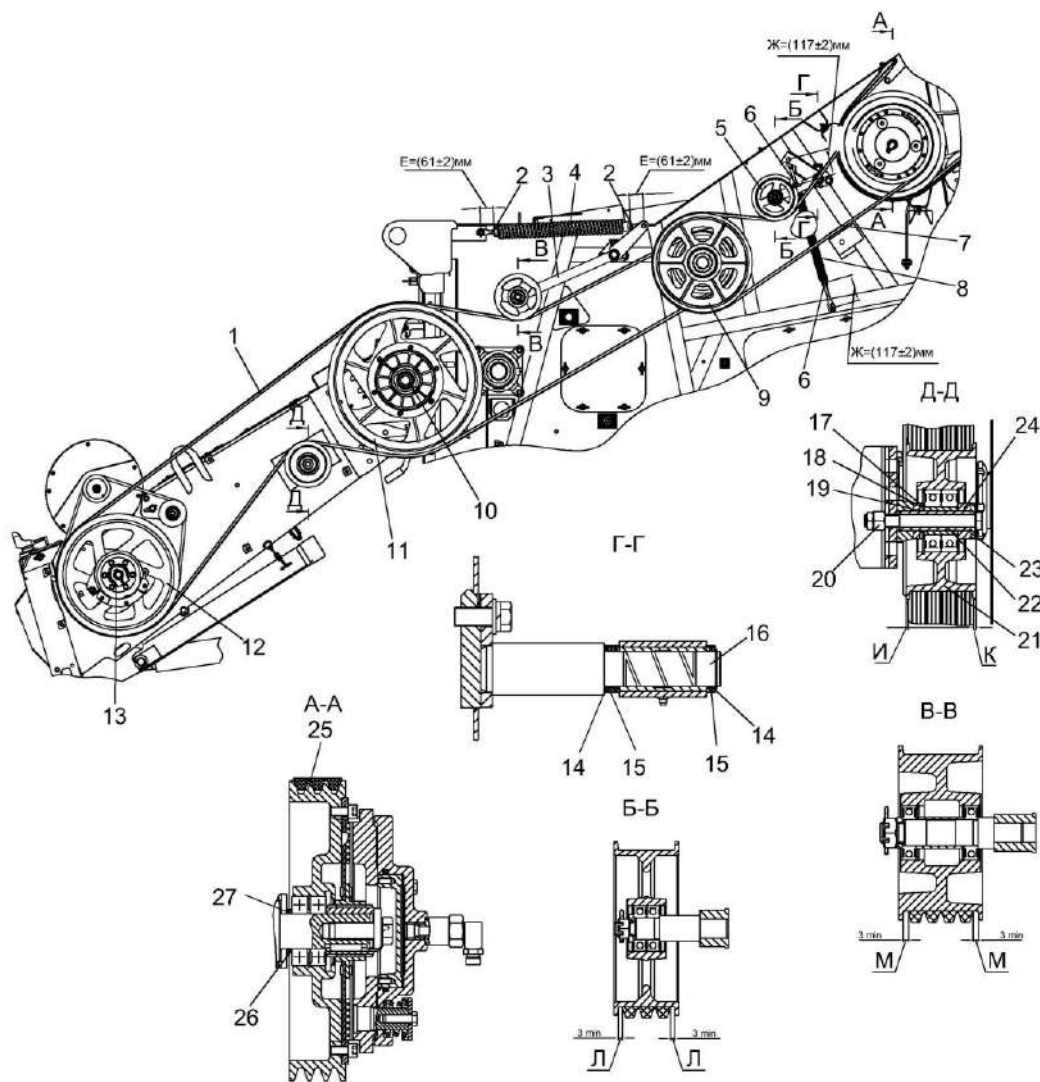
- разность размеров И и К, измеренных от плоскости торцев шкива 11 не более 2 мм, регулировку произвести перестановкой шайб 17, 18, 19, 23, 24. За-

жатие шайб 17, 18, 19, 23, 24 между гайкой 20 и втулкой 22, а также осевое перемещение ролика 21 не допускается. Допускается касание ремнем реборды ролика 21.

Размеры Л обеспечить перемещением устройства натяжного 5 по оси 16 и изменением толщины набора шайб регулировочных 14 и 15.

Размеры М обеспечить перемещением рычага 3 по оси и изменением толщины набора шайб регулировочных 14 и 15.

Затяжка гаек 2, 6 пружины 4 и пружины 8 - $M_{кр}$ от 45 до 55 Н м, после обеспечения размеров Е и Ж.



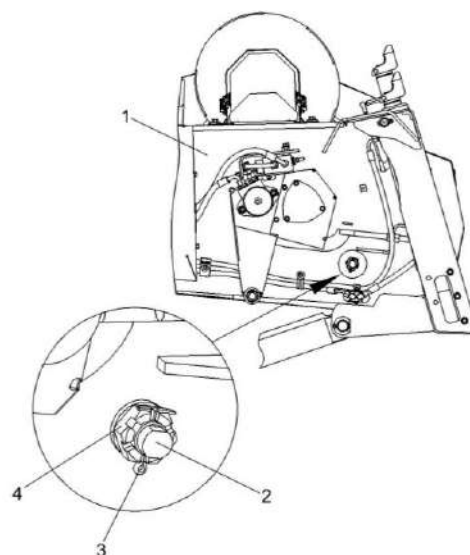
- | | |
|--------------------------------|-----------------------------|
| 1, 7 – ремни; | 16 – ось; |
| 2, 6 – гайки; | 17, 18, 19, 23, 24 – шайбы; |
| 3 – рычаг; | 20 - гайка; |
| 4, 8 – пружины; | 21 - ролик; |
| 5 – устройство натяжное; | 22 - втулка; |
| 9, 11, 13, 25 – шкивы; | 26, 27 - шайбы |
| 14, 15 – шайбы регулировочные; | |

Рисунок 2.30– Регулировка привода наклонной камеры

В процессе работы ежедневно контролируйте натяжение транспортера 1 (рисунок 2.31).

Для регулировки зазора необходимо:

- вытянуть шплинты 3 с обеих сторон камеры наклонной;
- отпустить гайки 4 с обеих сторон камеры наклонной;
- поднять вал нижний камеры наклонной 1 вверх до упора;
- повернуть упоры 2 на 90° с обеих сторон камеры наклонной;
- опустить вал нижний камеры наклонной;
- проверить опирание вала нижнего на упоры 2 с двух сторон;
- затянуть гайки 4 $M_{кр}$. не менее 200 Н м и зашплинтовать с обеих сторон камеры наклонной.



- 1 – камера наклонная;
- 2 – упор;
- 3 – шплинт;
- 4 – гайка

Рисунок 2.31 – Регулировка зазора между гребенками транспортеров и дном рамы

2.4.12 Регулировка привода ускоряющего барабана

Взаимное смещение канавок шкива 1 (рисунок 2.32) и шкива 6 не более 3 мм. Регулировку производить путем изменения толщины набора шайб 16, 17, 18. После регулировки произвести затяжку болтов 19 с Мкр от 170 до 190 Н м.

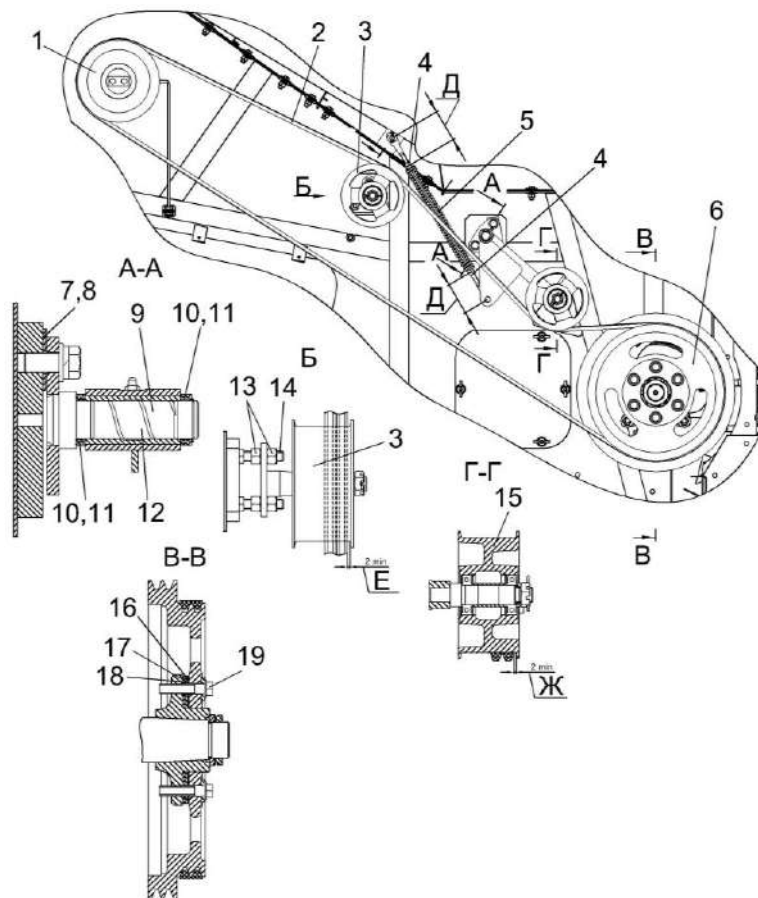
Допуск параллельности наружной поверхности ролика обводного 3 относительно оси вращения шкива 6 0,5 мм на длине 100 мм. Регулировку параллельности осей, размер Е обеспечить перемещением ролика обводного 3 гайками 13 по шпилькам 14.

Допуск параллельности наружной поверхности рычага 15 относительно оси вращения шкива 6 0,5 мм на длине 100 мм. Регулировку параллельности осей обеспечить изменением толщины набора прокладок 7, 8.

Размер Ж обеспечить перемещением рычага 15 по оси 12 опоры 9 путем изменения толщины набора шайб регулировочных. 10, 11

Затяжка гаек 4 пружины 5 Мкр от 45 до 55 Н м, после обеспечения размеров $D=(125\pm 2)$ мм.

Затяжка гаек 13 Мкр от 100 до 110 Н м после регулировки ролика обводного 3.



- 1, 6 – шкивы;
- 2 – ремень;
- 3 - ролик обводной;
- 4, 13 - гайки;
- 5 – пружина;
- 7, 8 - прокладки регулировочные;
- 9 - опора;
- 10, 11, 16, 17, 18 - шайбы регулировочные;
- 12 - ось;
- 14 - шпилька;
- 15 - рычаг;
- 19 - болт

Рисунок 2.32 – Регулировка привода ускоряющего барабана

2.4.13 Регулировка привода главного контрпривода

Допустимое отклонение ремня 15 от плоскости симметрии канавок шкивов 1, 12 (рисунок 2.33) не более 3 мм. Регулировку производить перемещением шкива 1 с помощью регулировочных шайб.

Допуск параллельности наружной поверхности ролика обводного 5 относительно оси вращения шкива 12 0,5 мм на длине 100 мм. Регулировку параллельности, обеспечить перемещением опоры 10 гайками 9.

Рычаг 7 должен свободно вращаться на оси 8 под действием собственного веса.

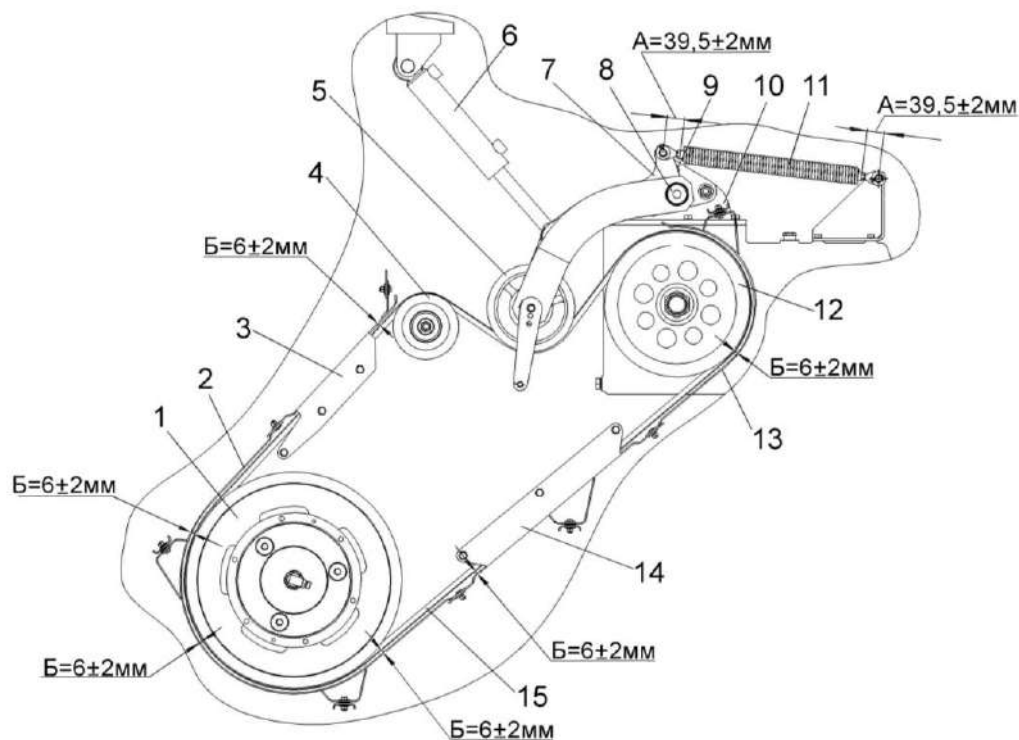
Зазоры $B=(6\pm 2)$ мм устанавливать в натянутом положении ремня 15.

Регулировку производить перемещением щитков 2, 3, 13, 14 по овальным отверстиям и установкой шайб.

Включение и выключение привода должно осуществляться плавно без рывков и ударов. При выключении привода ремень 15 должен выходить из канавок ведущего и ведомого шкивов. «Ведение» ремня не допускается.

При необходимости повторить регулировку привода.

После установки и регулировки привод перевести в отключенное состояние (ролик поднят, гидроцилиндр сомкнут).



- 1, 12 – шкивы;
- 2, 3, 13, 14, – ограждение;
- 4, 5 – ролики обводные;
- 6 – гидроцилиндр главного привода;
- 7 – рычаг;
- 8 – ось;
- 9 – гайка;
- 10 – опора;
- 11 – пружина;
- 15 – ремень

Рисунок 2.33 – Регулировка привода главного контрпривода

2.4.14 Регулировка привода выгрузного шнека

Венцы звездочек 4, 6, 20, 8, 15 (рисунок 2.34) должны располагаться в одной плоскости. Взаимное смещение венцов звездочек не более 1,5 мм.

Венцы звездочек 8 и 15, 21 должны располагаться в одной плоскости. Взаимное смещение венцов звездочек не более 1,5 мм.

Регулировку производить перемещением звездочек 4, 6 и 20 на валах 3, 16 и 18, а также перемещением вала 22.

Натяжение цепи 17 производить механизмом натяжения 14, обеспечив гайкой 25 размер пружины (184±2) мм.

Допустимое отклонение от плоскости симметрии канавок шкивов 9 и 12 не более 1,5 мм. Регулировку производить перемещением шкива 9 на валу 22. После регулировки зафиксировать шкив 9 винтом 23 и гайкой 24.

Устройство натяжное 11 должно качаться свободно от усилия руки.

Включение и выключение привода должно осуществляться плавно, без рывков и ударов.

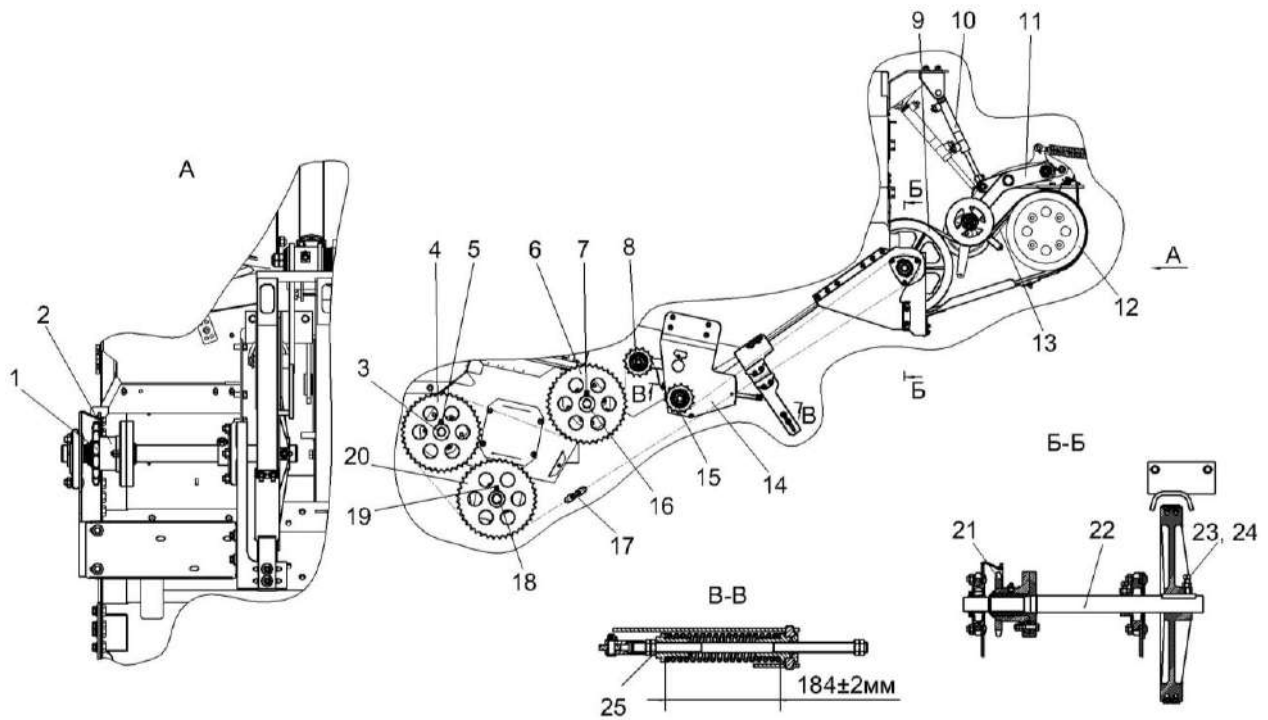
При выключении привода ремень 11 должен выходить из канавок ведущего и ведомого шкивов. "Ведение" ремня не допускается. При необходимости повторить регулировку привода.

После установки и регулировки привод перевести в отключенное состояние (ролик натяжного устройства 11 поднять, гидроцилиндр 10 сомкнуть).

Установка выгрузного шнека в транспортное положение

При крайнем транспортном положении выгрузного шнека шток гидроцилиндра поворота выгрузного шнека должен быть полностью выдвинут, а ось шнека должна быть параллельна продольной плоскости комбайна. Отклонение – не более 1° влево. При необходимости, регулировку производите перемещением головки штока гидроцилиндра.

Проверьте установку упора при крайнем транспортном положении выгрузного шнека. Упор должен полностью прилегать к кожуху шнека. При необходимости регулировку производите путем смещения его по овальным отверстиям.



- 1, 4, 6, 8, 15, 20, 21 – звездочки;
- 2 – муфта;
- 3, 16, 18, 22 – валы;
- 5, 7, 19 – винт стопорный;
- 9, 12 – шкивы;
- 10 – гидроцилиндр;
- 13 – ремень;
- 14 – механизм натяжения;
- 17 - цепь;
- 23 - винт;
- 24, 25 – гайки

Рисунок 2.34 – Регулировка привода выгрузного шнека

2.4.15 Регулировка привода гидронасоса мотовила

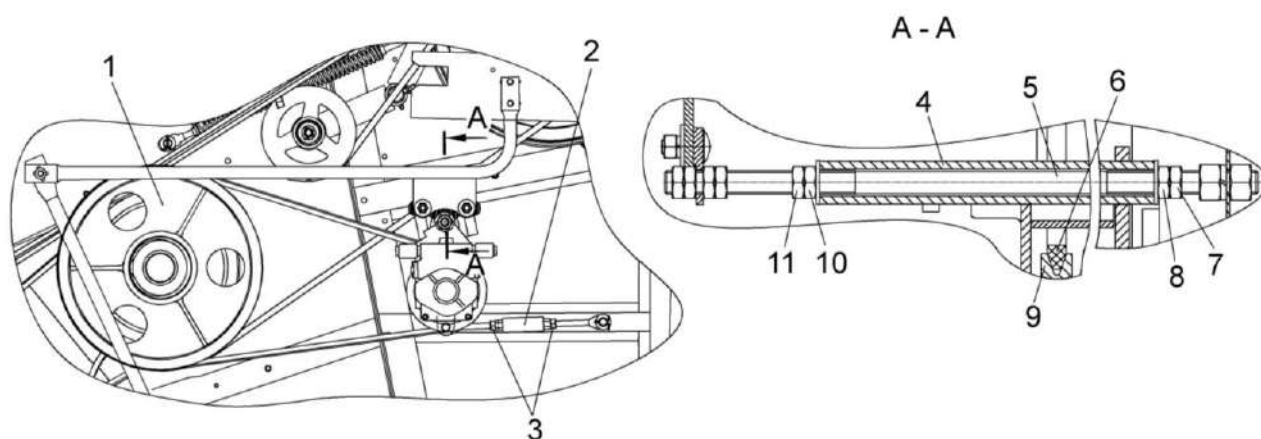
Взаимное смещение канавок шкивов 1, 9 (рисунок 2.35) не более 2 мм.

Регулировку производить, перемещением рычага 4 гайками 8, 10, при ослабленных гайках 7, 11 и перемещением оси 5 по овальным отверстиям.

Натяжение ремня 6 производить вращением стяжки 2 при ослабленных гайках 7, 8, 10, 11 и контргайках 3.

Прогиб в середине одной из ветвей клиноременной передачи должен быть (30 ± 3) мм при усилии нажатия (100 ± 10) Н.

По окончании регулировки контргайки 3 затянуть.



- 1, 9 – шкивы;
- 2 – стяжка;
- 3 - контргайки;
- 4 – рычаг;
- 5 – ось;
- 6 – ремень;
- 7, 8, 10, 11 – гайки

Рисунок 2.35 – Регулировка привода гидронасоса мотовила

2.4.16 Регулировка горизонтальных и наклонного шнеков выгрузки

При замене цепи привода выгрузки отрегулируйте положение горизонтальных и наклонного шнеков выгрузки. Шнеки располагайте следующим образом:

- начало А шнека 1 (рисунок 2.36) должно быть направлено к переднему шнеку 2 выгрузки бункера;
- начало Б переднего шнека 2 должно быть направлено вертикально вниз;
- начало В заднего шнека 3 должно быть направлено вертикально вверх.

Регулировка ограждений над горизонтальными выгрузными шнеками бункера

⚠ ПРЕДОСТЕРЕЖЕНИЕ: Перед входением в бункер необходимо заглушить двигатель!

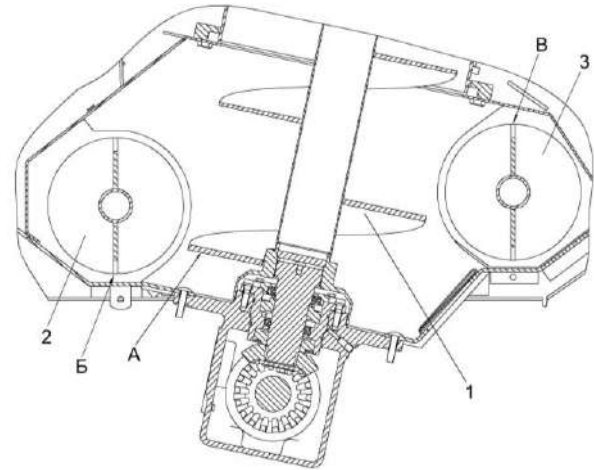
Исходная настройка положения ограждений над горизонтальными выгрузными шнеками бункера устанавливается на заводе-изготовителе.

С целью повышения надежности элементов выгрузки, улучшения условий выгрузки и предотвращения сводообразования при уборке зерновых культур повышенной влажности и плохо скользящих культур (например семена трав и др.) необходимо провести регулировку положения ограждений над горизонтальными выгрузными шнеками бункера (рисунок 2.37).

Перед регулировкой необходимо заглушить двигатель! Пройдите из кабины через аварийный выход на площадку обслуживания с правой стороны комбайна. Демонтируйте крышку люка и через лаз спуститесь в бункер. Отверните болты крепления ограждения над горизонтальными шнеками, пере-

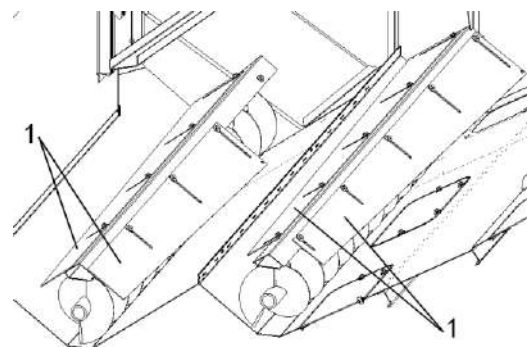
местите ограждение по пазам, зажмите болты.

После завершения регулировочных работ выйдите из бункера в обратной последовательности.



- 1 – шнек;
- 2 – шнек передний;
- 3 – шнек задний

Рисунок 2.36 – Регулировка шнеков выгрузки



- 1 – ограждения над горизонтальным выгрузным шнеком

Рисунок 2.37 – Регулировка ограждений

2.4.17 Прокрутка предохранительных муфт

При первом запуске в работу и после длительного хранения комбайна необходимо провести прокрутку предохранительных муфт привода наклонной камеры комбайна для ликвидации залипания фрикционных накладок муфты.

Для этого на фрикционных муфтах привода наклонной камеры;

- отожмите три контргайки отжимных болтов муфты;

- заверните три болта до упора в ступицу муфты и дополнительно доверните на один – два оборота, тем самым вы расслабите пакет пружин;

- включите привод наклонной камеры на несколько минут при пониженных оборотах двигателя при этом транспортер наклонной камеры не должен работать;

- выключите привод наклонной камеры, выверните отжимные болты в первоначальное положение и зафиксируйте их контргайками.

3 Техническое обслуживание

3.1 Общие указания

3.1.1 Виды и периодичность технического обслуживания

Все операции технического обслуживания: ЕТО, ТО-1, ТО-2 должны проводиться регулярно через определенные промежутки времени в зависимости от количества часов, проработанных комбайном в соответствии с таблицей 3.1 и с соблюдением требований общепринятой системы технического обслуживания и ремонта зерноуборочных комбайнов.

В зависимости от условий работы допускается отклонение фактической периодичности (опережение или опаздывание) ТО-1 и ТО-2 до 10 % от установленной нормы. Отметки о проведении работ по техническому обслужива-

нию и ремонту должны заноситься в сервисную книжку.

Техническое обслуживание двигателя выполнять согласно его эксплуатационным документам. Отметки о проведении работ по техническому обслуживанию должны заноситься в сервисную книжку двигателя.

Техническое обслуживание климатической установки выполнять согласно ее эксплуатационным документам. Отметки о проведении работ по техническому обслуживанию должны заноситься в сервисную книжку климатической установки.

Во всех случаях нарушения крепления или регулировки механизмов, появления шума, стуков, устраняйте недостатки, не дожидаясь очередного ТО.

Таблица 3.1 - Виды и периодичность технического обслуживания

Виды технического обслуживания	Периодичность, ч
Техническое обслуживание при эксплуатационной обкатке	Перед началом эксплуатации нового комбайна
Ежесменное техническое обслуживание (ЕТО)	10
Первое техническое обслуживание (ТО-1)	60
Второе техническое обслуживание (ТО-2)	240
Техническое обслуживание перед началом сезона работы (ТО-Э)	Перед началом сезона эксплуатации комбайна
Техническое обслуживание при хранении	При хранении в закрытом помещении – через каждые два месяца, под навесом - ежемесячно

3.1.2 Меры безопасности



ПРЕДОСТЕРЕЖЕНИЕ: При проведении технического обслуживания помимо соблюдения требований настоящей ИЭ, эксплуатационной документации двигателя, климатической установки, адаптеров, используемых с комбайном, соблюдайте также общепринятые требования безопасности!



ВНИМАНИЕ:

- ТО на комбайне выполнять только при остановленном комбайне!
- Двигатель выключить!
- Включить стояночный тормоз!
- Извлечь ключ зажигания!
- Отключить АКБ!
- Дождаться остановки деталей комбайна, движущихся по инерции!
- Зафиксировать комбайн противооткатными упорами!
- Убедиться в том, что комбайн не может быть запущен в работу третьими лицами!



ПРЕДОСТЕРЕЖЕНИЕ:

Адаптер, мотовило и наклонная камера могут самостоятельно опускаться.

- Установить предохранительный упор!
- Держаться на расстоянии от опасной зоны!



ЗАПРЕЩАЕТСЯ

- Проведение ТО и осмотра комбайна в зоне линий электропередач.



ПРЕДОСТЕРЕЖЕНИЕ! При пробном пуске комбайна после технического обслуживания не находитеcь вблизи трубопроводов высокого давления!



ПРЕДОСТЕРЕЖЕНИЕ! Все ремонтные работы, связанные с применением электросварки непосредственно на комбайне, выполняйте при выключенном выключателе МАССА!



ПРЕДОСТЕРЕЖЕНИЕ! Для подъема комбайна используйте домкраты необходимой грузоподъемности. После подъема под мосты управляемых, ведущих колес или раму подставляйте надежные упоры, исключая возможность падения или перемещения комбайна!



ПРЕДОСТЕРЕЖЕНИЕ: Перед началом работ с использованием сжатого воздуха (очистка, продувка воздушных фильтров двигателя, климатической установки, блока радиаторов, обдувка элементов комбайна) надевайте защитные очки и респиратор или пылезащитную маску!



ВНИМАНИЕ! Отработанные рабочие жидкости сливайте в специально приготовленные емкости и утилизируйте в установленном порядке!



ЗАПРЕЩАЕТСЯ сливать отработанные рабочие жидкости на землю!



ВНИМАНИЕ! Для открывания капотов, электрошкафа и инструментального ящика используйте специальный ключ, который должен всегда находиться на одной связке с ключом от кабины.

3.2 Перечень работ по видам технического обслуживания

Работы по проведению технического обслуживания двигателя, климатической установки и адаптеров, используемых с комбайном, проводите в соответствии с их эксплуатационной документацией и с отметкой в их сервисных книжках.

3.2.1 Техническое обслуживание комбайна при подготовке к эксплуатационной обкатке.

1) осмотрите и очистите комбайн от пыли, грязи и консервационной смазки;

2) подготовьте к работе аккумуляторные батареи, при необходимости, очистите клеммы от окислов и смажьте техническим вазелином, очистите вентиляционные отверстия, проверьте степень разряженности;

3) проверьте и, при необходимости, долийте масло в картер двигателя, в масляный бак гидросистемы, в коробки передач, в бортовые редуктора ведущего моста и охлаждающую жидкость в расширительный бачок радиатора, топливо в топливный бак;

4) проверьте затяжку гаек ведущих и управляемых колес.

Затяжку начинайте с верхней гайки, затем затяните диаметрально противоположную, после чего затягивайте попарно остальные диаметрально противоположные гайки.

Моменты затяжки гаек колес:

– ведущих – (500-560) Нм;

– управляемых – (500-560) Нм;

5) проверьте и, при необходимости, установите соответствующее давление воздуха в шинах колес комбайна;

6) проверьте натяжение ременных и цепных передач, при необходимости отрегулируйте;

7) запустите двигатель и проверьте работоспособность и взаимодействие всех механизмов и приборов комбайна;

8) смажьте комбайн согласно таблице смазки 3.2.

3.2.2 Техническое обслуживание комбайна при проведении эксплуатационной обкатки (в течение 30 часов)

При проведении эксплуатационной обкатки выполните ЕТО.

На новом комбайне через каждые 30 минут, в течение первых трех часов движения, проверяйте затяжку и при необходимости подтягивайте гайки крепления ведущих и управляемых колес. Моменты затяжки гаек ведущих колес и управляемых колес (500-560) Н_м.

Подтяните соединения маслопроводов. Проверьте качество уплотнительных колец в местах течи масла и при их повреждении – замените. При замене резиновых колец, уплотняющих магистрали высокого давления, болты затягивайте в три этапа:

- первый этап – 10 Н_м;

- второй этап – 20 Н_м;

- окончательно – 37...50 Н_м.

Последовательность затяжки фланцевых соединений крест на крест.

3.2.3 Техническое обслуживание по окончании эксплуатационной обкатки

По окончании эксплуатационной обкатки выполните ТО-1:

Замените фильтроэлементы, если они не были заменены в период обкатки:

- фильтра гидросистемы привода ходовой части (расположен на гидронасосе привода хода);

- сливного фильтра гидросистемы рулевого управления и силовых цилиндров (расположен в маслобаке);

- напорного фильтра гидросистемы силовых цилиндров (расположен на левой боковине около гидронасосов и маслобака).

3.2.4 Ежедневное техническое обслуживание (ЕТО)

При ЕТО проведите следующие операции:

1) осмотрите и очистите от пыли, грязи и пожнивных остатков составные части комбайна. Особое внимание обратите на чистоту выхлопных коллекторов двигателя и зону подмоторного пространства, исключить скопление пожнивных остатков на радиаторе, экране радиатора, вращающемся воздухозаборнике, воздушным фильтре, коробке передач и бортовых редукторах моста ведущих колес и зоне вокруг них, полостей между звездочками и кожухами вала верхнего, полостей боковых уплотнителей рамки переходной наклонной камеры, воздуховода и крыльчатки вентилятора наклонной камеры, а также привода соломоизмельчителя. При необходимости, очистку производите обдувом из пневмопистолета. При обдуве сот радиаторов подачу сжатого воздуха производите со стороны вентилятора, при открытой крышке экрана радиаторов;

3) очистите от загрязнений, обдувом из пневмопистолета, штоки гидроцилиндров, воздушные фильтры маслобака (сапуны), рабочие и стояночные тормозные механизмы и другие элементы конструкции гидросистемы;



ЗАПРЕЩАЕТСЯ при обдуве фильтр-патрона воздухоочистителя двигателя снимать предохранительный фильтр-патрон.

4) проверьте внешним осмотром и, при необходимости, подтяните, крепления защитных кожухов и ограждений комбайна;

5) проверьте визуально топливопроводы, гидравлические рукава высокого и низкого давления, в том числе тормозной и пневматической системы, на наличие следов износа, нарушения герметичности по присоединительным заделкам, подтеканий, повреждений, трещин и других дефектов наружного резинового слоя. При обнаружении дефектов – замените дефектные топливопроводы или рукава;

6) проверьте натяжение цепных и ременных передач, при необходимости отрегулируйте;

7) проверьте осмотром исправность механизмов управления;

8) проверьте и, при необходимости, долейте масло в картер двигателя, охлаждающую жидкость в расширительный бачок;

9) запустите двигатель и проверьте работоспособность тормозной системы, системы освещения и сигнализации и тормозов;

10) прокрутите общий диапазон частоты вращения молотильного барабана и вентилятора очистки не менее 3^х раз в обе стороны для обеспечения легкости и плавности хода при регулировании вариаторов;

11) подтяните, при необходимости, все фланцевые и резьбовые соединения гидросистемы комбайна на гидронасосах, гидромоторах и гидроблоках;

12) проверьте уровень масла в маслобаке, и при необходимости, произведите дозаправку;

13) проверьте состояние шин, исправность вентиля и наличие на них колпачков, удалите, при необходимости, посторонние предметы, застрявшие в протекторе. Установите давление в шинах ведущих и управляемых колес согласно таблице 1.1;

14) смажьте комбайн согласно таблице смазки.

3.2.5 Первое техническое обслуживание (ТО-1)

При ТО-1 проведите ЕТО и дополнительно:

- 1) осмотрите и очистите комбайн от пыли, грязи и пожнивных остатков;
- 2) проверьте надежность крепления аккумуляторных батарей и жгутов, надежность контактов наконечников жгутов проводов с выводами батарей.

При необходимости, очистите наружную поверхность аккумуляторных батарей.

Электролит, попавший на поверхность батареи, вытрите чистой ветошью, смоченной в растворе аммиака или кальцинированной соды. Очистите клеммы и наконечники проводов, смажьте их техническим вазелином, прочистите вентиляционные отверстия в пробках;

3) слейте конденсированную воду из сливного рукава маслобака до появления масла;

4) проверьте осмотром и, при необходимости подтяните крепление соединений механизмов и ограждений комбайна;

5) проверьте осмотром и, при необходимости, отрегулируйте натяжение цепных и ременных передач;

6) проверьте и, при необходимости, подтяните гайки крепления ведущих и управляемых колес. Моменты затяжки гаек ведущих колес и управляемых колес - (500...560) Н·м.

7) проверьте и при необходимости произведите затяжку резьбовых элементов крепления силовых жгутов: стартера плюсового, стартера минусового на участке: ящик АКБ - стартер двигателя (М1). Не допускайте ослабления резьбовых соединений и провисание силовых жгутов.

8) осмотрите рукава на отсутствие повреждений, касания острых кромок, трещин, вздутий, подтекания (потения) масла из-под заделки и других дефектов, при необходимости, замените рукав;

9) проверьте и при необходимости долейте масло в картер двигателя, в

коробку передач и бортовые редуктора ведущего моста, мультипликаторе, коробке передач привода ротора, редукторе привода наклонного выгрузного шнека, охлаждающую жидкость в расширительный бачок;

10) смажьте комбайн согласно таблице смазки.

11) каждые 120 часов наработки двигателя проводите очистку топливного бака от осадка (конденсат и грязь), используя штатный сливной клапан. Для этого приготовьте любую емкость. Выверните пробку сливного клапана до появления из отверстия осадка, после появления чистого дизельного топлива верните пробку в исходное положение. Слитый из топливного бака осадок утилизируйте.

3.2.6 Второе техническое обслуживание (ТО-2)

При ТО-2 проведите операции ТО-1 и дополнительно:

- 1) проверьте плотность электролита и при необходимости подзарядите аккумуляторные батареи;
- 2) проверьте изоляцию электропроводки и восстановите ее при обнаружении повреждений;
- 3) проверьте и, при необходимости, отрегулируйте механизм управления стояночным тормозом;
- 4) смажьте комбайн согласно таблице смазки.

3.2.7 Техническое обслуживание перед началом сезона работы комбайна (ТО-Э)

Техническое обслуживание перед началом сезона работы комбайна следует совмещать с проведением ТО-2 и дополнительно:

- проверьте состояние номерных деталей и узлов указанных в паспорте комбайна и, при необходимости, произведите их замену;
- замените фильтрующие элементы в крыше кабины;
- через 3 года с даты изготовления комбайна замените все топливопроводы;
- через 5 лет эксплуатации комбайна замените все гидравлические рукава высокого и низкого давления.
- через 480 часов эксплуатации, но не реже одного раза в год перед началом уборочного сезона замените масло в гидросистеме;
- через 960 часов работы комбайна, но не реже чем через два сезона замените сапун масляного бака.
- через 2 года эксплуатации замените тормозную жидкость. Используйте только рекомендуемую тормозную жидкость (Приложение В).

3.2.8 Техническое обслуживание комбайна в период хранения

При техническом обслуживании комбайна в период хранения проверьте:

- 1) правильность установки комбайна на подставки;
 - 2) комплектность;
 - 3) давление воздуха в шинах;
 - 4) надежность герметизации;
 - 5) состояние защитных устройств и антикоррозионных покрытий.
- Обнаруженные дефекты должны быть устранены.

3.3 Смазка

Срок службы и бесперебойная работа комбайна в значительной степени зависят от правильной и своевременной его смазки.

Смазку производите только рекомендованными изготовителем сортами смазок и масел (приложение В).

Смазочные материалы должны быть чистыми и не содержать посторонних механических примесей и воды. Перед смазкой протрите от пыли и грязи масленки и места у заправочных отверстий.

На комбайне с автоматической централизованной системой смазки (АЦСС) смазка к точкам подается периодически и заранее определенными порциями, в соответствии с заданным циклом, установленным на заводе-изготовителе (время паузы – 1 час, время работы – 2 минуты). Контроль над циклом осуществляется с помощью электронной платы, встроенной в центральный смазочный насос.

Точки смазки комбайна, вошедшие в АЦСС, и периодичность их смазки представлены в РЭ АЦСС, поставляемом с каждым комбайном.

Точки смазки, не вошедшие в АЦСС, представлены на схемах смазки рисунок 3.1 и 3.2 и в таблице 3.2.



ВНИМАНИЕ: При оснащении комбайна АЦСС количество смазки в емкости проверять ежедневно!



ВНИМАНИЕ: Перед смазкой через маслопроводы (трубки) проверить их целостность и надежность заделки в штуцерах масленок и точек смазки!

Смазку двигателя проводите в соответствии с эксплуатационными документами двигателя.

Обслуживание АЦСС в соответствии с эксплуатационной документацией на эту систему.

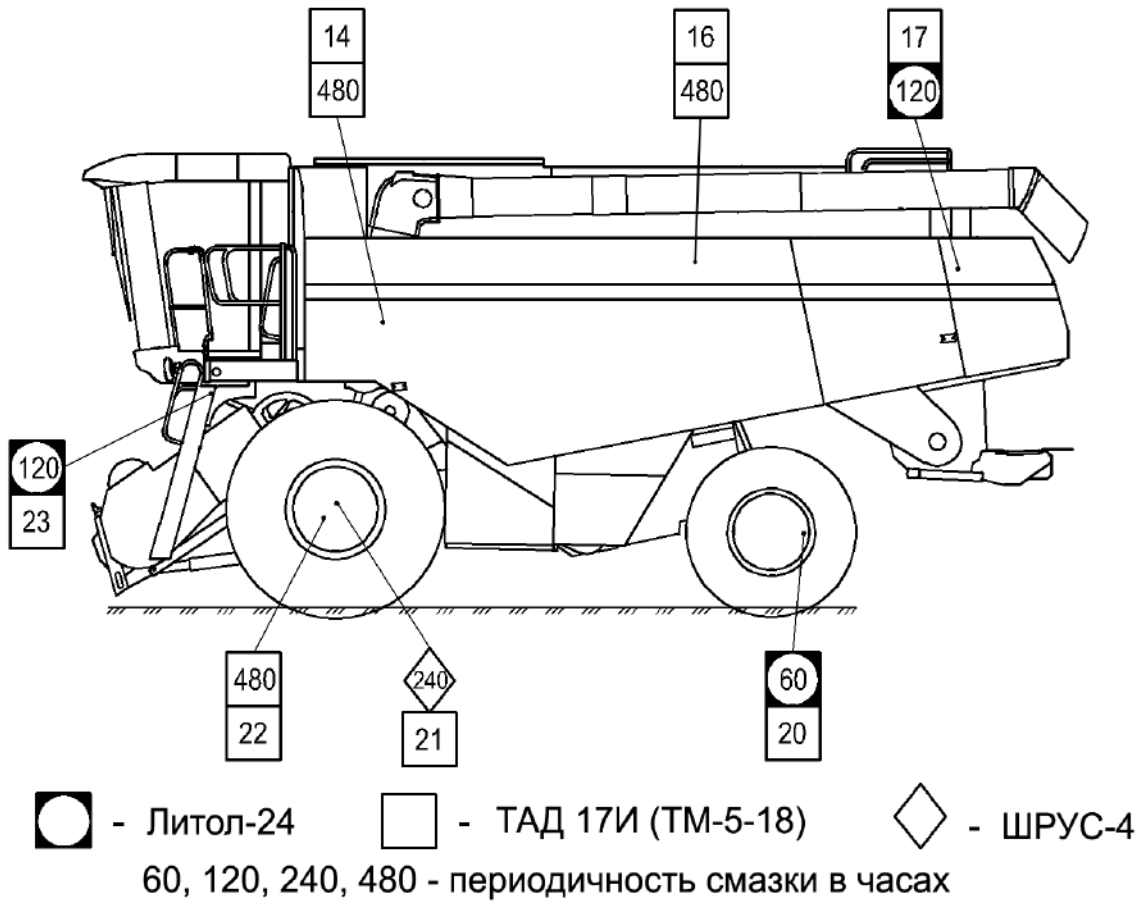


Рисунок 3.1 – Смазка комбайна (вид справа)

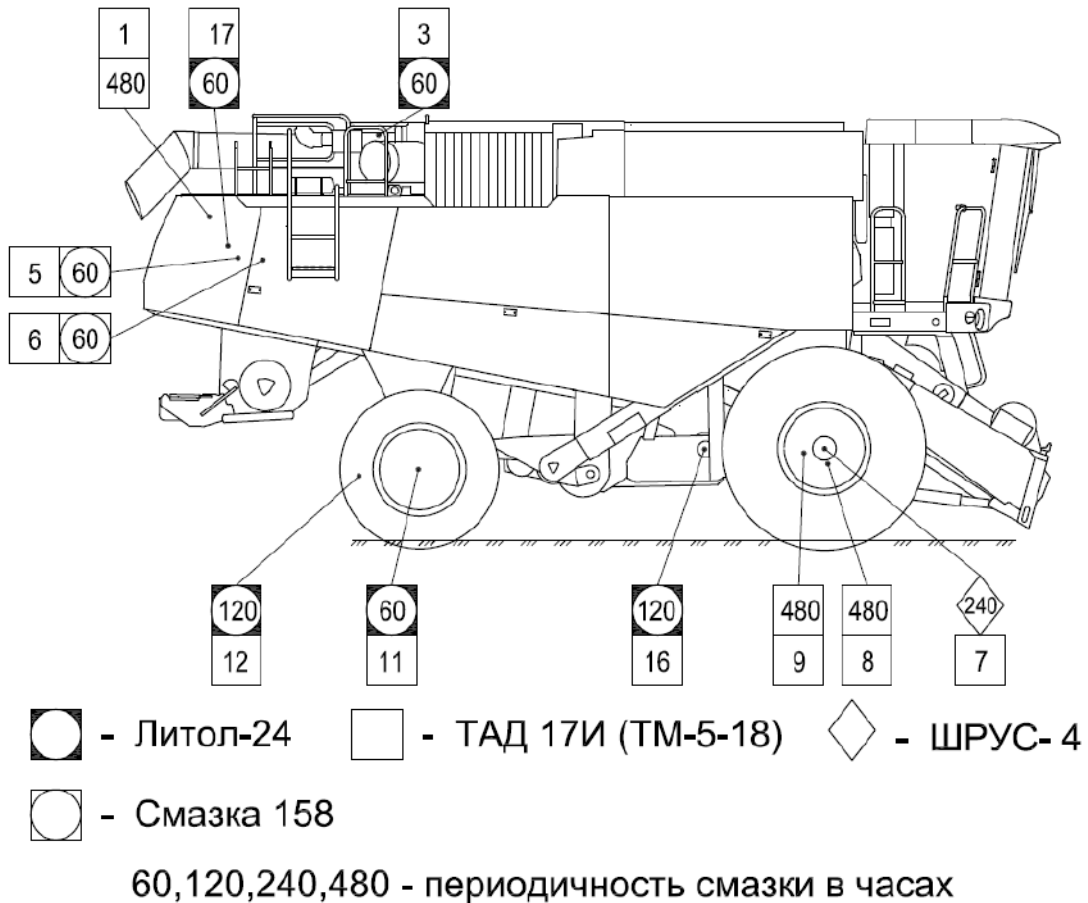
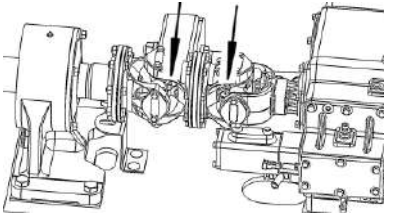
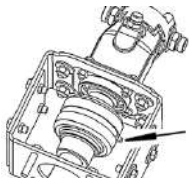
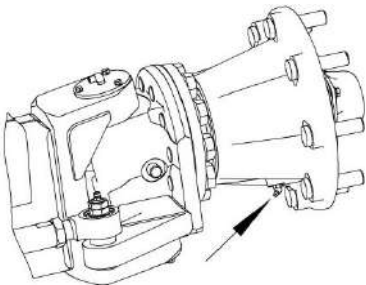
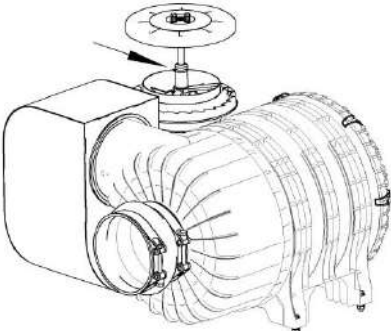
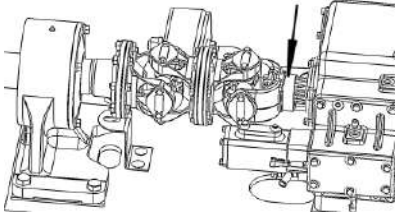
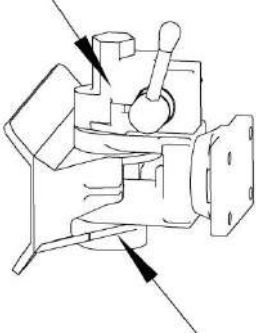
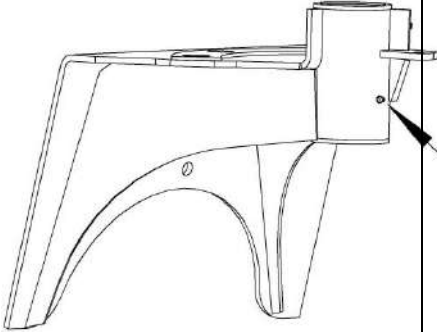
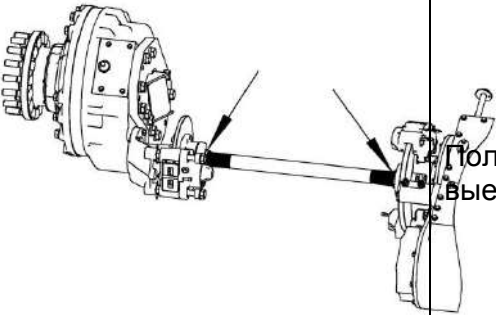


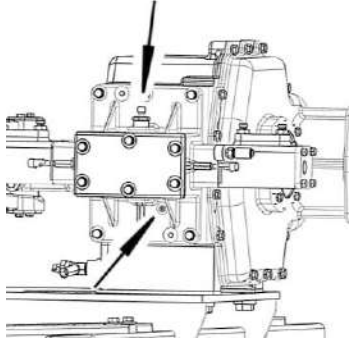
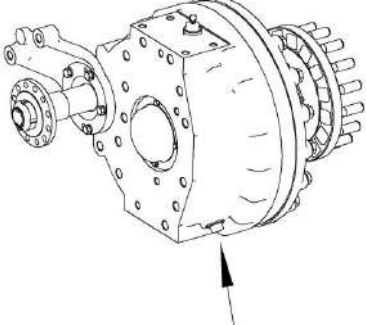
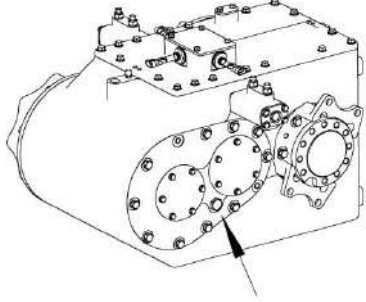
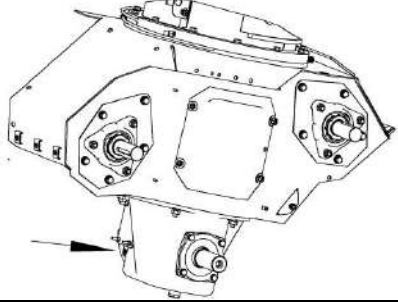
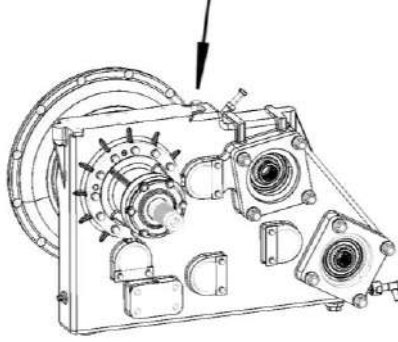
Рисунок 3.2 – Смазка комбайна (вид слева)

Таблица 3.2 – Смазка комбайна

№ позиции на схеме смазки	Расположение точек смазки	Наименование точек смазки	Наименование и марка смазки	Количество точек смазки
<u>Периодичность смазки - 60 часов</u>				
5, 6*		Крестовины шарниров Карданного вала привода ротора	Смазка 158	2
16		Муфта привода вентилятора очистки	Литол-24	1
11, 20		Подшипники ступиц управляемых колес	Литол-24	2
3		Ось вращающегося воздухозаборника	Литол-24	1

* Смазку крестовин шарниров, шлицевых соединений карданных валов производите при проведении ТО-1 с соблюдением правил техники безопасности, при помощи переносной лестницы, при нахождении комбайна на ровной горизонтальной поверхности.

№ позиции на схеме смазки	Расположение точек смазки	Наименование точек смазки	Наименование и марка смазки	Количество точек смазки
<u>Периодичность смазки - 120 часов</u>				
17*		Шлицы шарнира вала привода	Литол-24	1
12		Ось сцепного устройства	Литол-24	1
23		Ось поворота трапа площадки входа	Литол-24	1
7, 21*		Полумуфты и шлицевые концы валов	ШРУС-4	4
<u>Периодичность смазки - 480 часов</u>				

№ позиции на схеме смазки	Расположение точек смазки	Наименование точек смазки	Наименование и марка смазки	Количество точек смазки
1		Редуктор привода ротора	ТАД 17И (ТМ-5-18)	2 Замена смазки
8, 22		Бортовые редукторы	ТАД 17И (ТМ-5-18)	2 Замена смазки
9		Коробка передач	ТАД 17И (ТМ-5-18)	1 Замена смазки
14		Редуктор привода наклонного выгрузного шнека	ТАД 17И (ТМ-5-18)	1 Замена смазки
16		Мультипликатор	ТАД 17И (ТМ-5-18)	1 Замена смазки

3.4 Проверка работоспособности и техническое обслуживание

3.4.1 Проверка уровня, заправка масла в картер двигателя и его слив

Систему смазки двигателя заправляйте только рекомендованными в эксплуатационных документах двигателя маслами. Там же указаны его заменители, периодичность замены и объем.

Перед пуском двигателя обязательно проверьте уровень масла в картере и, если необходимо, долейте до верхней метки маслоизмерителя. Если уровень масла в картере ниже нижней метки, работа двигателя не допускается.

Заливать масло в картер выше верхней отметки маслоизмерителя не рекомендуется. Замер уровня и долив масла производите не раньше, чем через 5 мин после остановки двигателя, когда масло полностью стечет в нижнюю крышку картера.

Масло в двигатель заливайте через маслоразливной патрубков, сливайте через сливной шланг закрытый пробкой. Отработанное масло сливайте сразу после остановки двигателя, пока оно еще теплое и хорошо стекает.

3.4.2 Замена жидкости в системе охлаждения двигателя

Систему охлаждения двигателя заправляйте только рекомендованными охлаждающими жидкостями.

Периодичность замены в соответствии с эксплуатационными документами двигателя.

Отработанную жидкость сливайте в специальную емкость.

Для заправки системы охлаждения, установите в заливную горловину расширительного бачка воронку с сеткой. Заправку производите до нижней кромки стаканчика в горловине расширительного бачка.

Запустите двигатель, дайте ему поработать (3–5)мин, проверьте уровень охлаждающей жидкости в расши-

рительном бачке и при необходимости долейте.

При заправке используйте чистые емкости, не допускайте попадания грязи и посторонних предметов в систему охлаждения двигателя.



ПРЕДОСТЕРЕЖЕНИЕ: работа двигателя с не заправленной системой охлаждения не допускается!

3.4.3 Слив отстоя из топливного бака

При проведении каждого второго ТО–1 (через каждые 120 часов работы двигателя), сливайте осадок (конденсат и грязь) из отстойника топливного бака.

Для этого подготовьте любую емкость, выверните заглушку, вверните на ее место штуцер с рукавом, до появления из отверстия рукава конденсата. После появления чистого дизельного топлива выверните штуцер с рукавом, вверните заглушку.

3.4.4 Замена масла в мультипликаторе

Первую замену масла производите через 60 часов.

Вторую замену масла производите через 480 часов

Замену масла производите в следующем порядке:

1) после остановки двигателя слейте отработанное масло, через сливную пробку или через дистанционный рукав, установив его на сливной кран;

2) закройте сливную пробку или сливной кран, демонтировав дистанционный рукав;

3) через заливную пробку залейте масла по нижнюю кромку отверстия под контрольную пробку;

4) поработайте в течение 3-х часов и долейте необходимое количество масла до нижней кромки отверстия под контрольную пробку.

3.4.5 Проверка и обслуживание гидросистемы

3.4.5.1 Общее техническое обслуживание гидросистем



ВНИМАНИЕ: Работы по техническому обслуживанию и ремонту элементов гидроприводов выполнять только при заглушенном двигателе и установленных упорах на выдвинутые штоки гидроцилиндров подъема наклонной камеры и мотовила жатки. Упоры должны быть зафиксированы!



ВНИМАНИЕ: Перед началом обслуживания и ремонта элементов гидроприводов необходимо снять давление рабочей жидкости из пневмогидроаккумуляторов!

Разгрузку контуров гидроприводов от давления рабочей жидкости производить в следующей последовательности:

- включить стояночный тормоз и установить нейтральную передачу в коробке передач ведущего моста;

- гидроцилиндр перемещения выгрузного шнека перевести в крайнее вытянутое положение (выгрузной шнек в транспортном положении);

- гидроцилиндры перемещения наклонной камеры перевести в крайнее втянутое положение (наклонная камера опущена), при этом после достижения наклонной камерой крайнего нижнего положения продолжать удерживать выключатель в течение не менее 5 с. Контроль давления по бортовому компьютеру - показания датчика давления продольного копирования почвы (Приложение Ж рисунок Ж. 16.) Давление должно быть 0 МПа;

- гидроцилиндры вертикального перемещения мотовила жатки перевести в крайнее втянутое положение, а гидроцилиндры горизонтального перемещения в крайнее вытянутое положение (мотовило опущено);

- снять давление в линии стояночного тормоза путем многократного включения тормоза при заглушенном двигателе. Контроль давления в диагностической точке блока пневмогидроаккумуляторов - диагностическая точка ТД6.2 (Приложе-

ние А, рисунок А.1). Давление должно быть 0 МПа (0 bar).

При ремонте гидроблока наклонной камеры снять давление, отжав спускной винт пневмогидроаккумулятора, расположенный на лицевой поверхности гидроблока. По окончании работ спускной винт закрутить.

При этом гидросистема наклонной камеры должна быть соединена с гидросистемой комбайна.

Замену масла в гидросистеме производите через 480 ч, но не реже одного раза в год перед началом уборочного сезона. При замене масла штоки гидроцилиндров подъема наклонной камеры и перемещения жатки относительно наклонной камеры должны быть втянуты. Запустив двигатель, предварительно прогрейте гидросистему до температуры масла 30-40 °С.

Слив масла из маслобака производите через расположенный за левым задним колесом сливной рукав.

Обязательно слить масло с гидромотора привода хода, демонтировав нижнюю металлическую заглушку. После слива заглушку установить на место.

Слить масло с гидромотора привода ротора через заправочную полумуфту.

ВНИМАНИЕ: Слитую и собранную рабочую жидкость категорически запрещается применять повторно и необходимо утилизировать в установленном порядке!

Через 960 часов замените сапуны (фильтрозелементы сапунов) масляного бака, но не реже одного раза в течение двух сезонов.

Перед заменой фильтрозелементов выключите двигатель и снимите давление в гидросистеме.

Очистите поверхности фильтров и прилегающие элементы от растительных остатков, пыли и грязи.

Если в процессе замены фильтрозелементов масло попало на элементы комбайна, протрите их насухо.



ПРЕДОСТЕРЕЖЕНИЕ: опасность ожога горячим маслом!

3.4.5.2 Техническое обслуживание гидропривода ходовой части

Перед ежедневным запуском гидропривода необходимо:

- 1) проводить наружный осмотр элементов гидропривода;
- 2) подтянуть, при необходимости, резьбовые соединения маслопроводов;
- 3) проверить уровень масла в баке и, при необходимости, долить.

При работе необходимо контролировать температуру рабочей жидкости в гидросистеме привода ходовой части по показаниям на экране БИУС.

Примечание - Датчик указателя температуры масла находится в дренаже насоса привода хода, аварийный датчик температуры – в маслобаке, поэтому значение температуры, отображаемое на экране БИУС, выше значения температуры срабатывания аварийного датчика ($83 \pm 3^{\circ} \text{C}$). Допускается работа комбайна с температурой масла до 90°C .

ЗАПРЕЩАЕТСЯ при эксплуатации гидропривода ходовой части:

- буксировать комбайн с включенной передачей;
- запускать двигатель с буксира;
- эксплуатировать гидропривод на не рекомендуемых маслах;
- буксировать комбайн с неисправным гидроприводом при работающем двигателе.

Замену фильтроэлементов фильтров насоса ГСТ и насоса привода ротора следует производить в соответствии с приложением Д настоящей ИЭ с отметкой в сервисной книжке комбайна.

Последовательность замены фильтроэлементов насоса ГСТ и насоса привода ротора в соответствии с пунктом 3.4.5.4.

3.4.5.3 Гидросистема рулевого управления и силовых гидроцилиндров

При работе необходимо контролировать загрязненность элементов фильтрующих, напорного и всасывающе-сливного фильтров по показаниям БИУС. При выводе на экран БИУС сообщения, необходимо заменить фильтрующий элемент фильтра. При отсутствии сигнала засоренности фильтроэлементов сливного и (или) напорного фильтров периодичность их замены в соответствии с приложением Д настоящей ИЭ с отметкой в сервисной книжке комбайна.

Последовательность замены фильтроэлементов сливного фильтра в соответствии с пунктом 3.4.5.5, напорного фильтра - в соответствии с пунктом 3.4.5.6.

3.4.5.4 Замена фильтроэлемента типа «Spin-on» (фильтроэлемент гидронасоса ГСТ)

Для замены фильтроэлемента 2 (рисунок 3.3) необходимо:

1) слить масло из корпуса фильтроэлемента, открутив один из шлангов подходящих к нему;

2) выкрутить загрязненный фильтроэлемент из корпуса при помощи спецключа;

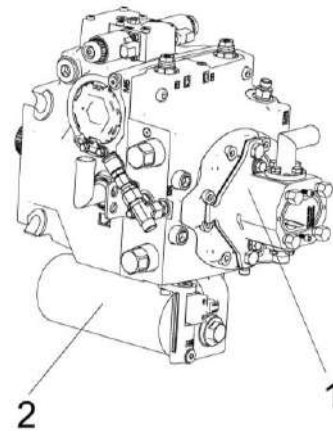
3) взять новый фильтроэлемент;

4) заполнить новый фильтроэлемент чистым маслом;

5) смазать уплотнительное кольцо фильтроэлемента маслом;

6) навернуть фильтроэлемент на корпус фильтра, вращать фильтроэлемент до соприкосновения уплотнительного кольца фильтроэлемента с торцом корпуса фильтра;

7) дополнительно провернуть фильтроэлемент ключом на $\frac{3}{4}$ оборота.



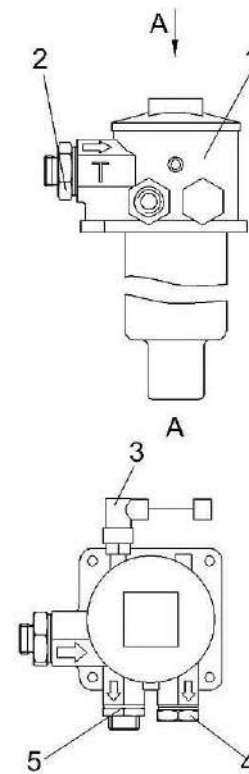
1 – гидронасос;
2 – фильтроэлемент

Рисунок 3.3 – Фильтр гидронасоса ГСТ

3.4.5.5 Замена фильтроэлемента всасывающе-сливного фильтра в маслобаке

Для замены фильтра необходимо:

- 1) демонтировать верхнюю крышку фильтра 1 (рисунок 3.4);
- 2) вынуть загрязненный фильтроэлемент из корпуса фильтра;
- 3) взять новый фильтроэлемент, учитывая производителя фильтра и его типоразмер (смотри Приложение Д). Фильтроэлемент и фильтр должны быть от одного производителя;
- 4) установить новый фильтроэлемент в корпус фильтра;
- 5) заполнить корпус фильтра чистым маслом;
- 6) установить верхнюю крышку фильтра на прежнее место.



- 1 - фильтр;
- 2, 5 - штуцер;
- 3 - датчик загрязненности;
- 4 - заглушка

Рисунок 3.4 – Всасывающе-сливной фильтр

3.4.5.6 Замена напорного фильтроэлемента

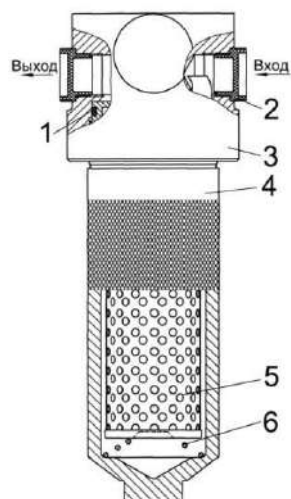
Для замены фильтроэлемента:

1) отвернуть стакан 3 (рисунок 3.5), слить с него масло, удалить фильтроэлемент 4, очистить стакан от загрязнений (промойте дизтопливом и просушите сухим сжатым воздухом);

2) установить новый фильтроэлемент 4, сняв с него этикетку, в корпус фильтра (надеть на втулку в головке);

3) стакан 3 заполнить чистым маслом;

4) вернуть стакан 3 в корпус фильтра.



- 1 – комбинированное уплотнение стакана;
- 2 – головка (корпус) фильтра;
- 3 – стакан;
- 4 – фильтроэлемент;
- 5 – пружина

Рисунок 3.5 – Фильтр напорный

3.4.6 Техническое обслуживание системы очистки воздуха двигателя

3.4.6.1 Обслуживание вращающегося воздухозаборника двигателя

При снижении частоты вращения воздухозаборника в сравнении с частотой, наблюдаемой ранее, появления затирания, неравномерности вращения или ощутимого вертикального люфта необходимо демонтировать воздухозаборник, разобрать, заменить изношенные детали и смазку.

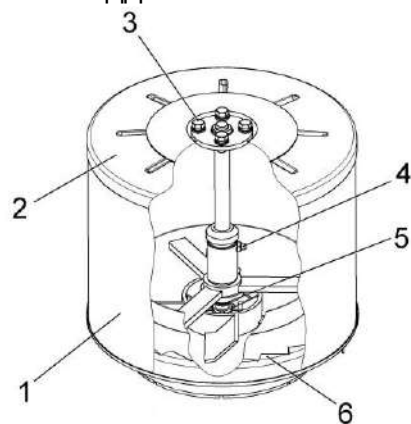
Очистите щеткой сетку 1 (рисунок 3.6) от растительных остатков.

Отверните болты 3, демонтируйте крышку 2. Очистите масленку 4.

Смажьте подшипники 5 путем нагнетания шприцем через масленку 4 смазки ЦИАТИМ-221 или Литол-24, до появления свежей смазки из кольцевого зазора под фланцем оси.

Установите крышку 2 и закрепите болтами 3.

Убедитесь в легкости вращения воздухозаборника и отсутствии его затирания о поддон.



- 1 – сетка;
- 2 – крышка;
- 3 – болт;
- 4 – масленка;
- 5 – подшипник;
- 6 – крыльчатка

Рисунок 3.6 – Воздухозаборник вращающийся

3.4.6.2 Обслуживание воздухоочистителя двигателя

Обслуживание воздухоочистителя необходимо выполнять при сигнализации информационно-управляющей бортовой системы (БИУС) на панели блока терминального графического о максимальной засоренности фильтра воздухоочистителя. Это означает, что фильтрующий элемент исчерпал свой ресурс.

При сигнализации БИУС необходимо произвести замену основного фильтрующего элемента (ОФЭ).

Для замены ОФЭ необходимо выполнить следующие действия:

- потянуть на себя защелки и снять крышку воздухоочистителя;
- аккуратно извлечь основной фильтрующий элемент;
- проверить наличие загрязнений контрольного фильтрующего элемента (КФЭ), не вынимая его из корпуса.



ВНИМАНИЕ: вынимать из корпуса КФЭ не рекомендуется. загрязнение КФЭ указывает на повреждение ОФЭ (прорыв бумажной шторы, отклеивание доньшка). В этом случае очистите КФЭ и замените ОФЭ!

- очистить внутреннюю и уплотнительную поверхность корпуса влажной салфеткой от пыли и грязи;
- сборку воздухоочистителя с новым ОФЭ произвести в обратной последовательности;
- убедиться в правильности установки ОФЭ и закрыть защелки.



ВНИМАНИЕ: Производитель воздухоочистителя настоятельно рекомендует производить замену ОФЭ, а не его очистку, чтобы избежать повреждения и обеспечить максимальную защиту двигателя!

При сигнализации БИУС о засоренности и отсутствии возможности сразу заменить ОФЭ допускается проведение очистки ОФЭ.

Для проведения очистки ОФЭ необходимо выполнить следующее:

- аккуратно извлечь основной фильтрующий элемент;
- обдуть основной фильтрующий элемент сухим сжатым воздухом, осторожно, изнутри наружу до того момента, пока не закончится образование пыли.

Во избежание прорыва бумажной шторы давление воздуха должно быть от 0,2 МПа до 0,3 МПа. Струю воздуха следует направлять под прямым углом к поверхности фильтрующего элемента. Во время обслуживания необходимо оберегать фильтрующий элемент от механических повреждений и замасливания;

- проверить ОФЭ на предмет возможных повреждений (прорыв шторы, отклеивание доньшка);

- протереть уплотнительное кольцо ОФЭ влажной салфеткой и установить ОФЭ и корпус воздухоочистителя.

Очищенный ОФЭ не обладает сроком службы нового ОФЭ.

После трех замен ОФЭ необходимо заменить КФЭ.



ЗАПРЕЩАЕТСЯ продувать выхлопными газами, промывать и выбивать основной фильтрующий элемент.



ВНИМАНИЕ: После сборки воздухоочистителя необходимо проверить герметичность всех соединений впускного тракта!

Герметичность соединений проверяется визуально, поврежденные соединительные элементы должны быть заменены.



ЗАПРЕЩАЕТСЯ эксплуатация комбайна с негерметичным впускным трактом.

Разгерметизация контура подачи воздуха к турбокомпрессору может оказать негативное влияние на достоверность показаний индикатора засорения, в результате чего через турбокомпрессор в цилиндры может попасть значительное количество неочищенного воздуха, содержащего высокую концентрацию пыли, которая при попадании в масло приводит к ускоренному износу цилиндропоршневой группы двигателя.




ПРЕДОСТЕРЕЖЕНИЕ: При повреждении фильтрующих элементов, возникновении разрывов или повреждении уплотнителя, необходимо произвести обязательную замену ОФЭ!

В окончании рабочего сезона рекомендуется произвести замену/очистку ОФЭ.


3.4.7 Техническое обслуживание климатической установки


При установке на комбайне климатической установки ее техническое обслуживание проводите согласно прилагаемым к ней эксплуатационным документам.

Работы по замене компрессора и вышедших из строя составных частей установки, а также при ее разгерметизации производятся только обученными специалистами по сервисному обслуживанию.

 **ВНИМАНИЕ:** Запуск в эксплуатацию климатической установки после длительного хранения осуществ-

лять в строгом соответствии с эксплуатационными документами на климатическую установку. Несоблюдение правил ввода в эксплуатацию приведет к выходу из строя компрессора климатической установки!

 **ВНИМАНИЕ:** В условиях сильной запыленности очищайте фильтр ежедневно.

 **ПРЕДОСТЕРЕЖЕНИЕ:** Во время работы с фильтром надевайте респиратор или пылезащитную маску. Рекомендуется производить замену фильтрующего элемента раз в год.

3.4.8 Замена фильтроэлементов воздушных фильтров кабины

В крыше кабины установлены два воздушных фильтра, закрытых крышками 2, 5 (рисунок 3.7).

Рекомендуется производить замену фильтроэлементов воздушных фильтров в начале сезона эксплуатации комбайна или при необходимости.

⚠ ПРЕДОСТЕРЕЖЕНИЕ: перед очисткой воздушных фильтров или их заменой наденьте респиратор или пылезащитную маску!

Замену фильтроэлементов производите следующим образом.

С помощью отвертки поверните фиксаторы 1, 3, 4, 6 до освобождения крышек 2, 5. Поднимите крышки в вертикальное положение.

Отверните (не до конца) болты 8, 12 до освобождения прижимов 9, 11, поверните прижимы до освобождения фильтроэлемента 10. Демонтируйте фильтроэлемент.

Протрите влажной ветошью, не оставляющей ворса сопрягаемые поверхности, где устанавливается фильтроэлемент.

Установите новый фильтроэлемент.

Рекомендуется устанавливать на комбайн:

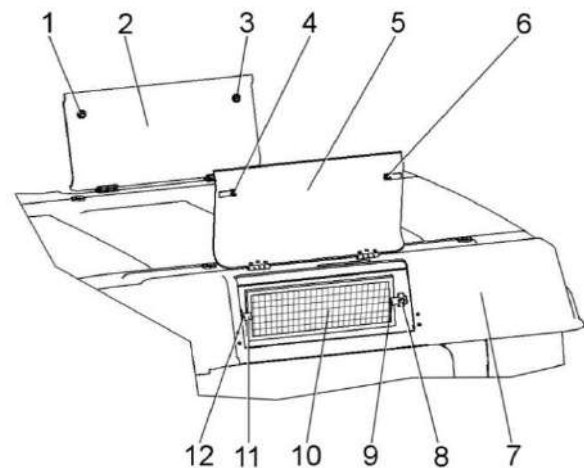
- фильтр приточного воздуха ПВ-470 (г. Гомель ОДО «Полидрев»;
- элемент фильтрующий В4704 (г. Гродно СООО «ДИФА».

Поверните прижимы 9, 11 так, чтобы они фиксировали фильтроэлемент и зажмите болты 8, 12.

Опустите крышку 5. С помощью отвертки поверните фиксаторы 4, 6 до фиксации крышки в закрытом положении.

Замену фильтроэлемента под крышкой 2 производите аналогично.


Демонтированные фильтроэлементы утилизируйте в установленном порядке.



- 1, 3, 4, 6 – фиксаторы;
- 2, 5 – крышки;
- 7 – крыша кабины;
- 8, 12 – болты;
- 9, 11 – прижимы;
- 10 – фильтроэлемент

Рисунок 3.7 – Замена фильтроэлементов кабины

3.4.9 Техническое обслуживание пневмосистемы

 **ВНИМАНИЕ:** Работы по техническому обслуживанию и ремонту пневмосистемы выполнять только при заглушенном двигателе и при снятом давлении!

Попадание грязи внутрь пневмосистемы не допускается.

Необходимо регулярно сливать конденсат из ресиверов.

Через каждые 50 часов проверяйте крепление ресиверов к раме и состояние натяжных хомутов.


Нагружаемые давлением стенки ресиверов не должны подвергаться какой-либо тепловой обработке при сварке.

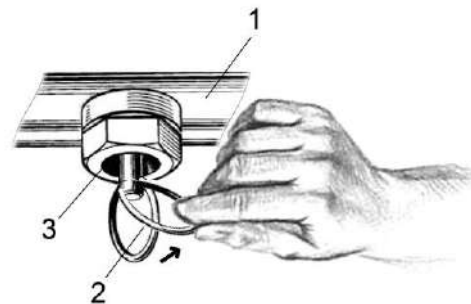
Сброс конденсата из ресиверов, а также, при необходимости, сброс воздуха из магистралей и ресиверов производите ежемесячно при помощи крана слива конденсата, установленного в нижней части ресиверов.

Для выполнения данной операции необходимо в соответствии с рисунком 3.4 оттянуть вниз и в сторону кольцо 2, установленное на штоке крана слива

конденсата. При отпуске спускной вентиль автоматически герметизируется.

Осторожно! Конденсат загрязнен маслом и может находиться под давлением сжатого воздуха!

 **ВНИМАНИЕ:** Перед началом обслуживания и ремонта необходимо сбросить давление в пневмосистеме!



- 1 – ресивер;
- 2 – кольцо;
- 3 - кран слива конденсата

Рисунок 3.8 - Ресивер

3.4.10 Техническое обслуживание приборов электрооборудования

Постоянно следите за чистотой электрооборудования и состоянием изоляции проводов, повреждения изоляции устраняйте немедленно.

Очищайте приборы электрооборудования и провода от загрязнений.

Проверяйте надежность крепления приборов электрооборудования, следите за правильностью установки и регулировкой фар.

Оберегайте коммутационную аппаратуру и приборы электрооборудования от попадания на них влаги воды, топлива и масла.

При замене ламп в фарах и фонарях следите, чтобы внутрь оптических элементов не попадали пыль, грязь и влага. Поврежденные рассеиватели заменяйте.

Не допускайте коротких замыканий при установке электроламп.

Замену плавких вставок в блоке предохранителей производите в соответствии с принципиальной электрической схемой.



ВНИМАНИЕ: Во избежание разряда аккумуляторных батарей, после остановки двигателя, а также при производстве сварочных работ на комбайне, отключайте выключатель электропитания комбайна!



ЗАПРЕЩАЕТСЯ:

- проверять исправность аккумуляторной батареи замыканием клемм между собой;
- применять в качестве плавких вставок проволоку;
- проверять исправность электрических цепей на искру;
- мыть кабину внутри струей воды под напором;
- не соблюдать полярность при включении аккумуляторных батареи в электрическую сеть комбайна!

3.4.11 Техническое обслуживание скребковых цепей колосового и зернового элеваторов

При увеличении межосевого расстояния цепной передачи и невозможности дальнейшего натяжения скребковой цепи на колосовом и зерновом элеваторе из-за ограничения хода верхней опоры, необходимо укоротить два звена (снять два переходных звена включая звено со скребком). При возможном затруднении установки соединительного звена на укороченной цепи необходимо воспользоваться переходным звеном.

При эксплуатации скребковых цепей на зерновых элеваторах необходимо своевременно производить натяжение цепи и удаление лишних звеньев. (В среднем 2 раза по два звена за весь срок эксплуатации цепи). Натяжение цепи считается правильным, если скребок цепи можно наклонить вдоль цепи примерно на 30° от усилия 1...2 кгс. При натяжении цепи колосового элеватора следить, чтобы верхний вал не имел перекоса. Проверку натяжения цепей производить через каждые 10 часов.


3.4.12 Техническое обслуживание молотильного аппарата

При неправильно выбранных настройках в тяжелых условиях работы (высокая влажность и засоренность убираемой культуры) может произойти забивание технологического тракта в зоне ускоряющего барабана или ротора.

Очистка технологического тракта.

В случае забивания при забивании ротора очистку производите следующим образом:


- запустите двигатель на оборотах холостого хода;
- Установите максимальный зазор в молотильной части (опустите подбарабанье);

 **ВНИМАНИЕ:** Все переключения диапазонов ротора производятся при остановленном роторе!

- включите I диапазон редуктора привода ротора;
- установите минимальную частоту вращения ротора;
- увеличьте обороты двигателя до 1300-1500 об/мин;
- включите привод ротора.


По мере очистки молотильного аппарата увеличьте обороты двигателя и ротора до максимальных. Если не уда-


ется прокрутить ротор после трех попыток, то необходимо установить максимальный молотильный зазор и повторить операции очистки молотильного аппарата (не более трех попыток).

 **ВНИМАНИЕ:** очистку производить при заглушенном двигателе!

Если после перечисленных операций не удастся прокрутить ротор, необходимо снять несколько сменных дек и очистить МСУ.

При забивании ускоряющего барабана необходимо поднять наклонную камеру.

 **ЗАПРЕЩАЕТСЯ** производство каких-либо работ под комбайном на уклонах, без поставленных под колеса противооткатных упоров.

 **ПРЕДОСТЕРЕЖЕНИЕ:** Работы под поднятой наклонной камерой, жаткой выполнять только при установленном на выдвинутый шток гидроцилиндра подъема наклонной камеры предохранительном упоре!

Открыть лоток камнеуловителя или лючок под барабаном и провести механическую очистку пространства под барабаном.

4 Текущий ремонт

4.1 Меры безопасности



ПРЕДОСТЕРЕЖЕНИЕ: При проведении текущего ремонта помимо соблюдения требований настоящей ИЭ, эксплуатационной документации двигателя, климатической установки и приспособлений, используемых с комбайном, соблюдайте также общепринятые требования безопасности!



ЗАПРЕЩАЕТСЯ проведение работ по текущему ремонту на комбайне с работающим двигателем, перед тем как покинуть кабину, обязательно выключите двигатель и выньте ключ зажигания.

Для открывания капотов, электрошкафа и инструментального ящика используйте специальный ключ, который должен всегда находиться на одной связке с ключом от кабины.



ЗАПРЕЩАЕТСЯ производство каких-либо работ под комбайном на уклонах, без поставленных под колеса противооткатных упоров.



ЗАПРЕЩАЕТСЯ проведение осмотра и текущего ремонта комбайна в зоне линий электропередач.

4.2 Возможные ошибочные действия механизатора, приводящие к инциденту или аварии:

1 Запуск двигателя и управление комбайном вне рабочего места механизатора.

2 Начало движения без проверки нахождения людей (особенно детей) в опасной зоне вокруг комбайна.

3 Перед началом движения с места не подан звуковой сигнал.

4 Превышена установленная скорости транспортирования - 20 км/ч!

5 При движении комбайна по дорогам общей сети:

- дефлектор соломоизмельчителя комбайна не установлен в крайнее верхнее положение;

- крышка лаза в бункер не закрыта;

- бункер зерна не опорожнен;
- проблесковые маяки не включены.

6 Резкий поворот, на скорости.

7 Нахождение в кабине посторонних людей (особенно детей), а также перевозка на комбайне пассажиров и грузов.

8 Комбайн оставлен без надзора с работающим двигателем.

9 Выход во время движения комбайна из кабины.

Покидание кабины, не выключив двигатель и не вынув ключ зажигания.

10 Транспортные переезды комбайна в темное время суток без использования транспортных фар.

11 Транспортные переезды комбайна с повернутым в рабочее положение выгрузным шнеком.

12 Работа на комбайне в неудобной и развевающейся одежде.

13 Отсутствие предупредительного сигнала и отсутствие проверки людей в зоне выброса соломы перед началом работы комбайна с соломоизмельчителем.

14 Запуск двигателя комбайна в закрытом помещении с плохой вентиляцией.

15 Проведение регулировочных работ, технического обслуживания бункера, чистку и устранение закупок при работающем двигателе.

16 Устранение неисправностей гидроагрегатов (гидронасоса, гидромотора привода хода и др). лицом не прошедшим обучение и не имеющим разрешение на проведение указанных работ.

17 Разъем маслопроводов и подтяжка гидравлических соединений при работающем двигателе или без сброса давления.

18 Проведение ремонта элементов гидропривода, находящихся под давлением (гидросистема может находиться под давлением от веса составных частей комбайна или под давлением сжатого газа в пневмогидроаккумулятора).

19 Не выявленные и устраненные повреждения проводов.

20 Замыкание электрических проводов и предохранителей. Использование предохранителей с непредписанным значением тока.

21 Замена перегоревших лампочек рабочих фар без при помощи стремянки или лестницы.

22 Действия, нарушающие пожарную безопасность:

- не соблюдение осторожности при обращении с топливом;

- курение, образование искр и открытого пламени при заправке комбайна;

- заправка комбайна с работающим двигателем и не вынутым ключом зажигания;

- доливка топлива в закрытых помещениях;

- не вытертое пролитое топливо.

4.3 Действия механизатора в случае инцидента, критического отказа или аварии:

1 При аварийной ситуации или возникновении критического отказа выключите главный контрпривод, выключите двигатель, выньте ключ зажигания, покиньте кабину и вызовите аварийную службу.

2 При невозможности покинуть рабочее место через дверь воспользуйтесь аварийным выходом.

3 При повторном запуске двигателя после экстренного останова во избежание возникновения аварийной ситуации или критического отказа необходимо предварительно выключить ре-

менную передачу привода главного контрпривода, для чего вручную отвести натяжной ролик от ремня до его фиксации в крайнем положении.

4 При возникновении пожара примите меры по выводу комбайна с поля, заглушите двигатель и отключите АКБ. Вызовите пожарную службу и приступите к тушению пожара имеющимися средствами (огнетушителями, водой, землей).

4.4 Перечень критических отказов комбайна:

1 Неэффективное действие тормозов.

2 Не включается передача.

3 Комбайн движется в одном направлении или совсем не движется.

4 Трудно или невозможно найти нейтральное положение (машина не останавливается).

5 Резкое (с ударом) включение привода главного контрпривода под нагрузкой.

6 Не работают все исполнительные механизмы гидросистемы рабочих органов.

7 Не подаются сигналы указания поворота или заменилась частота мигания.

8 Не горит свет в транспортных фарах.

4.5 Возможные неисправности и методы их устранения

Основные возможные неисправности и методы их устранения приведены в таблице 4.1.

Таблица 4.1 - Возможные неисправности

Неисправность, внешнее проявление	Возможные причины	Метод устранения, необходимые регулировки
Гидросистема привода хода		
Понижение уровня масла в баке, течь масла из сапуна коробки передач моста ведущих колес	Течь по уплотнению вала гидромотора	Замените уплотнение вала или гидромотор *)
Понижение уровня масла в баке, течь масла из сапуна мультипликатора	Течь масла по уплотнению вала насоса ГСТ или насоса гидросистемы силовых цилиндров	Замените уплотнение вала гидронасоса или гидронасос *)
Комбайн медленно разгоняется, отсутствует тяга на ведущих колесах	<p>Выход из строя (засорение) клапана высокого давления гидронасоса</p> <p>Выход из строя сервоклапана управления гидронасосом (засорение дросселей или др.) Недостаточно масла в гидросистеме</p> <p>Бронзовая стружка в отстое масла из бака или в стакане напорного фильтра вследствие повреждения ГСТ. Внутреннее повреждение гидронасоса или гидромотора</p>	<p>Замените или промойте клапан высокого давления расположенный в гидронасосе привода хода *)</p> <p>Промойте дроссели или замените сервоклапан управления гидронасосом *)</p> <p>Определите место течи и устраните. Дозаправьте масло в маслобак</p> <p>Внутреннее повреждение гидронасоса или гидромотора. Замените гидронасос и гидромотор *), предварительно промыв масляный бак, магистрали высокого давления, магистрали низкого давления от гидромотора до маслобака и радиатор</p>
ВНИМАНИЕ: При не проведении промывки всей гидросистемы произойдет быстрый выход из строя вновь установленных гидронасоса и гидромотора ходовой части!		
Комбайн медленно разгоняется, отсутствует тяга на ведущих колесах	Низкое давление подпитки - износ гидронасоса подпитки или выход из строя клапана подпитки	Проверьте давление подпитки гидронасоса (диагностическая точка на фильтре насоса). При номинальных оборотах двигателя давление должно быть в диапазоне от 2,3 до 2,8 МПа (от 23 до 28 бар). Замените гидронасос подпитки или клапан подпитки *)
Внимание! : Работы по устранению неисправностей, отмеченные знаком *), в гарантийный период должны производиться представителями завода – изготовителя или лицом, прошедшим обучение и имеющим разрешение на проведение указанных работ.		

Продолжение таблицы 4.1

Неисправность, внешнее проявление	Возможные причины	Метод устранения, необходимые регулировки
Комбайн медленно разгоняется, отсутствует тяга на ведущих колесах	Излом вала гидронасоса подпитки или его элементов (срезаны шлицы или др.).	Проверьте давление подпитки гидронасоса, в случае отсутствия показаний (стрелка манометра на нулевой отметке) замените гидронасос подпитки или гидронасос в сборе*)
Комбайн движется только в одном направлении или совсем не движется	<p>Выход из строя (засорение) клапана высокого давления расположенного в гидронасосе</p> <p>Комбайн не движется вперед, нет управляющего электро сигнала на электромагнитах Ур1.1 и У1.10 гидронасоса привода хода. Обрыв электропроводки или выход из строя модуля управления скоростью</p> <p>Комбайн не движется назад, нет управляющего электро сигнала на электромагнитах Ур1.2 и У1.10 гидронасоса привода хода. Обрыв электропроводки или выход из строя электронного модуля управления скоростью</p>	<p>Замените или промойте клапан высокого давления расположенный в гидронасосе привода хода. Замена производится представителем дилерского центра производителя ГСТ</p> <p>Восстановите работоспособность электросистемы. На экран бортового компьютера выводится соответствующее сообщение</p> <p>Восстановите работоспособность электросистемы. На экран бортового компьютера выводится соответствующее сообщение</p>
Комбайн не движется, нет включения 1 передачи,	<p>Не подается напряжение на электромагниты У1.5 и (или) У1.6 гидроблока включения передач. Не горит светодиод на электромагните, обрыв электрожгута или выход из строя электросистемы комбайна</p> <p>Засорение (заклинивание) золотника гидроблока включения передач, расположен около переднего левого колеса.</p>	<p>Восстановить работоспособность электросистемы,</p> <p>Промыть золотник в дизельном топливе. Замерить давления в диагностической точке ТД1.4, при номинальных оборотах двигателя должно быть должно быть от 2,3 до 2,8 МПа *)</p>

Продолжение таблицы 4.1

Неисправность, внешнее проявление	Возможные причины	Метод устранения, необходимые регулировки
Комбайн не движется, нет включения 2 передачи,	<p>Не подается напряжение на электромагнит Y1.5 и (или) Y1.7 гидроблока включения передач. Не горит светодиод на электромагните, обрыв электрожгута или выход из строя электросистемы комбайна</p> <p>Засорение (заклинивание) золотников гидроблока включения передач, расположен около переднего левого колеса.</p> <p>Не отрегулировано положение концевых выключателей в коробке передач</p>	<p>Восстановите работоспособность электросистемы</p> <p>Промойте золотник в дизельном топливе. Замерьте давление в диагностической точке ТД1.4, при номинальных оборотах двигателя давление должно быть от 2,3 до 2,8 МПа.</p> <p>Отрегулируйте концевые выключатели</p>
Комбайн не движется, нет включения I или II передач	<p>Не подается напряжение на электромагнит Y1.5 гидроблока включения передач. Не горит светодиод на электромагните, обрыв электрожгута или выход из строя электросистемы комбайна.</p> <p>Засорение (заклинивание) золотников гидроблока включения передач, расположен около переднего левого колеса. Секция с одним электромагнитом</p> <p>Поочередно не подается напряжение на электромагниты Y1.8 Y1.9 гидроблока доворота вала гидромотора, расположенного на кронштейне гидробака. Не горят светодиоды на электромагнитах (обрыв электрожгута или выход из строя электросистемы)</p> <p>Засорение (заклинивание) золотника гидроблока доворота вала гидромотора. Гидроблок расположен на кронштейне гидробака.</p>	<p>Восстановите работоспособность электросистемы,</p> <p>Промойте золотник в дизельном топливе. Замерьте давление в диагностической точке ТД1.3, при номинальных оборотах двигателя давление должно быть от 2,3 до 2,8 МПа *)</p> <p>Восстановите работоспособность электросистемы,</p> <p>Промойте золотник в дизельном топливе. Замерьте давление в диагностических точках ТД1.6 и ТД1.7 на гидромоторе, давление должно поочередно меняться и составить от 8,0 до 13 МПа *)</p>

Продолжение таблицы 4.1

Неисправность, внешнее проявление	Возможные причины	Метод устранения, необходимые регулировки
<p>Перегрев масла</p>	<p>Загрязнены ячейки радиатора</p> <p>Высокое давление в гидросистеме силовых цилиндров</p> <p>Перегрузка гидропривода</p> <p>Износ прецизионных пар трения гидронасоса или гидромотора привода хода (корпус изношенного гидроагрегата горячее корпусов других гидронасосов)</p> <p>Выход из строя обратного клапана холодного пуска, масло поступает в маслобак минуя масляный радиатор</p> <p>Уровень масла в баке ниже допустимого</p>	<p>Очистите от пыли и грязи ячейки масляного радиатора продувкой при помощи пневмопистолета или промывкой струей воды под давлением</p> <p>см. возможные неисправности гидросистемы рулевого управления и силовых гидроцилиндров.</p> <p>Уменьшите нагрузку на гидропривод перейдя на более низкий скоростной диапазон движения</p> <p>Замените изношенный гидронасос или гидромотор *)</p> <p>ВНИМАНИЕ: Остерегайтесь ожогов!</p> <p>Замените обратный клапан холодного пуска встроенного в маслобак*).</p> <p>Долейте масло в бак до верхнего уровня маслоуказателя</p>
<p>Выплескивание масла и пены через сапун масляного бака</p>	<p>Подсос воздуха в гидросистему</p> <p>Наличие воды в масле, масло имеет не характерный цвет, мутно белый или мутно желтый</p>	<p>Подтяните соединения на всасывающих линиях всех насосов.</p> <p>Проверьте всасывающие рукава на отсутствие повреждений</p> <p>Проверьте качество уплотнительных колец на всасывающих фланцах, при повреждении замените их.</p> <p>Проверьте отсутствие подсосывания воздуха через уплотнения валов гидронасосов гидросистем</p> <p>Произведите замену масла:</p> <ul style="list-style-type: none"> - слейте масло из маслобака, сливной рукав расположен на левой боковине около колеса управляемого моста - слейте масло из радиатора и корпусов гидроагрегатов для чего открутить нижнюю пробку в корпусе гидромотора привода ходовой части

Продолжение таблицы 4.1

Неисправность, внешнее проявление	Возможные причины	Метод устранения, необходимые регулировки
Подтекание масла по соединениям гидросистемы	Негерметичность гидросистемы	Подтяните соединения маслопроводов. Проверьте качество уплотнительных колец в местах течи масла и при их повреждении замените. При замене резиновых колец, уплотняющих магистрали высокого давления, болты затягивайте в три этапа: первый этап – 10 Н·м; второй этап – 20 Н·м; окончательно – 37...50 Н·м. Последовательность затяжки фланцевых соединений: крест на крест
При заведенном двигателе давление подпитки отсутствует или менее 2,3 МПа (23 бар) при номинальных оборотах	Выход из строя гидронасоса подпитки: - износ пар трения гидронасоса; - излом вала гидронасоса; - смятие шлицов гидронасоса или др Выход из строя клапана гидронасоса подпитки	Замените вышедший из строя элемент или гидронасос подпитки. Замена производится представителем дилерского центра производителя ГСТ Замените или очистите клапан подпитки *)
Трудно или невозможно найти нейтральное положение (машина не останавливается)	Выход из строя сервоклапана управления гидронасосом (засорение дросселей или др).	Промойте дроссели или замените сервоклапан управления гидронасосом ¹⁾
<u>Гидросистема силовых гидроцилиндров и рулевого управления</u>		
При повороте рулевого колеса управляемые колеса не поворачиваются	Недостаточно масла в гидросистеме	Долейте масло в бак в пределах смотрового окна маслоуказателя
	Подтекание масла в соединениях гидросистемы или перетекание по поршню гидроцилиндра рулевого управления	Подтяните соединения, отремонтируйте (замените) гидроцилиндр *)
Рулевое колесо тяжело поворачивается или поворачивается рывками	Повышенное сопротивление вращению в приводе насос-дозатора	Устраните неисправность привода к командному валу насос-дозатора
	Неисправен насос-дозатор	Отремонтируйте или замените насос-дозатор *)
Внимание: В гарантийный период устранение неисправностей насос - дозатора, гидроцилиндров и гидронасоса должно производиться представителями завода – изготовителя или лицом прошедшим обучение и имеющим разрешение на проведение указанных работ!		

Продолжение таблицы 4.1

Неисправность, внешнее проявление	Возможные причины	Метод устранения, необходимые регулировки
Рулевое колесо тяжело поворачивается или поворачивается рывками	<p>Давление срабатывания предохранительного клапана насос-дозатора ниже 17 МПа (170 бар). Замеряется через диагностическую точку на насосе рулевого управления</p> <p>Гидронасос системы рулевого управления не развивает давления</p>	<p>Настройте предохранительный клапан насос-дозатора на давление срабатывания 17 МПа *)</p> <p>Если гидронасос не развивает давления 17 МПа, замените его *). Замеряется при повороте в упор рулевого колеса через диагностическую точку на насосе рулевого управления.</p>
При включении гидрораспределителя рабочая жидкость не подается к соответствующему гидроцилиндру или гидровыводу комбайна	<p>Заклинен золотник гидрораспределителя гидроблока</p> <p>Заклинен клапан или поршень гидрозамок</p>	<p>Демонтируйте правую или левую катушки электромагнита и выкрутите корпус якоря. Извлеките все детали из корпуса гидрораспределителя (учитывая несимметричную конструкцию золотника, при разборке запомните его расположение в корпусе), промойте их в чистом дизельном топливе (кроме уплотнительных колец). Смажьте детали рабочей жидкостью и соберите в обратном порядке. Перед установкой якоря проверьте легкость перемещения золотника. Проверьте усилие перемещения золотника в собранном гидрораспределителе. При нажатии на контрольную кнопку золотник должен перемещаться с усилием не более 40 Н *)</p> <p>Разберите гидрозамок, промойте все детали (кроме уплотнительных колец) в чистом дизельном топливе. Смажьте рабочей жидкостью и соберите в обратном порядке *)</p>

Продолжение таблицы 4.1

Неисправность, внешнее проявление	Возможные причины	Метод устранения, необходимые регулировки
<p>Не включаются все рабочие органы (нет подъема жатки, нет поворота выгрузной трубы, нет подъема мотовила и т.д.)</p>	<p>Не подается напряжение на электромагнит Y2.12 переливной секции гидроблока односекционного (не горит светодиод на электромагните). Не подается напряжение на электромагниты гидрораспределителей гидроблоков. Заклинен (засорен) золотник переливной секции гидроблока односекционного. Засорен предохранительный клапан гидроблока односекционного. Гидроблок расположен на левой боковине в средней части комбайна.</p> <p>Давление в гидросистеме ниже 18 МПа. Замеряется через диагностическую точку на гидроблоке односекционном при подъеме наклонной камеры до упора</p> <p>Гидронасос системы управления рабочими органами не развивает давления 18 МПа. Давление в гидросистеме падает при нагреве масла. Замеряется через диагностическую точку на гидроблоке односекционном при подъеме наклонной камеры до упора</p>	<p>Устраните неисправность электрооборудования</p> <p>Отремонтируйте или замените односекционный гидроблок *).</p> <p>Замерьте давление через диагностическую точку на гидроблоке односекционном при подъеме наклонной камеры до упора. Давление должно составить 18 МПа (180 бар). Отремонтируйте или замените гидроблок односекционный *)</p> <p>Отрегулируйте давление в гидросистеме регулировочным винтом предохранительного клапана гидроблока односекционного. Замените неисправный гидроблок *)</p> <p>Замените неисправный гидронасос *)</p>
<p>Перегрев масла в гидросистеме при этом температура масла в гидросистеме ходовой части не выше 80 °С</p>	<p>Уровень масла ниже допустимого</p> <p>1 Постоянно подается напряжение на электромагнит переливной секции односекционного гидроблока 2 Заклинивание золотника переливной секции 3 Засорение предохранительного клапана гидросистеме силовых цилиндров.</p>	<p>Долейте масло в бак до середины верхнего маслоуказателя</p> <p>Устраните неисправность электрооборудования</p> <p>2 Промойте или замените переливную секцию или замените гидроблок односекционный *)</p> <p>3 Промойте или замените предохранительный клапан или замените гидроблок односекционный*)</p>

Продолжение таблицы 4.1

Неисправность, внешнее проявление	Возможные причины	Метод устранения, необходимые регулировки
Перегрев масла в гидросистеме при этом температура масла в гидросистеме ходовой части не выше 80 °С	Загрязнены фильтроэлементы фильтров Клинение привода насос-дозатора в рулевой колонке. Вал насос-дозатора не возвращается в нейтральное положение (не происходит разгрузка гидронасоса системы рулевого управления после прекращения воздействия на рулевое колесо)	Замените фильтроэлементы Устраните неисправность привода от рулевого колеса к валу насос-дозатора
Резкое (с ударом) включение приводов под нагрузкой	Воздух в гидроцилиндре включения привода	Удалите воздух путем многократного (8-10 раз) перевода штока гидроцилиндра из одного крайнего положения в другое без нагрузки на привод
Нет подъема наклонной камеры, не горят светодиоды на электромагнитах Ур2.10 и У2.12 гидроблока односекционного (расположен на левой боковине в средней части комбайна)	Обрыв электрожгута или выход из строя электросистемы комбайна Заклинен золотник секции управления подъемом наклонной камеры (расположенной в гидроблоке односекционном).	Восстановите работоспособность электросистемы Замените гидроблок односекционный (расположен на левой боковине в средней части машины) или отремонтируйте гидроблок *)
Нет опускания наклонной камеры, не горят светодиоды на электромагнитах Ур2.9 и У2.11 гидроблока односекционного (гидроблок расположен на левой боковине в средней части комбайна).	Не подается напряжение на электромагниты гидроблока. Обрыв электрожгута или выход из строя электросистемы комбайна Заклинен золотник секции управления, расположенной в гидроблоке односекционном Повышенное трение в бугелях крепления наклонной камеры к комбайну	Восстановите работоспособность электросистемы Отремонтируйте или замените гидроблок односекционный *) Устраните трение в бугелях (очистить от загрязнений, смазать и т.д.)
Самопроизвольное опускания наклонной камеры	Несанкционированная подача напряжения на электромагниты гидроблока односекционного (гидроблок расположен на левой боковине в средней части комбайна).	Восстановите работоспособность электросистемы

Продолжение таблицы 4.1

Неисправность, внешнее проявление	Возможные причины	Метод устранения, необходимые регулировки
Самопроизвольное опускания наклонной камеры	Засорение (износ) электроуправляемого клапана, расположенного в гидроблоке односекционном.	Восстановите работоспособность электроуправляемого клапана гидроблока - очистите или замените *)
Нет перемещения выгрузного шнека, не горят светодиоды на электромагнитах Y2.3 или Y2.4 гидроблока двухсекционного (расположен на левой боковине в средней части комбайна слева от гидроблока односекционного) совместно с электромагнитом Y2.12 гидроблока односекционного	<p>Не подается напряжение на электромагниты (обрыв электрожгута или выход из строя электросистемы комбайна)</p> <p>Засорение (износ) электроуправляемых клапанов гидроблока двухсекционного. Гидроблок расположен на левой боковине комбайна в средней части.</p>	<p>Восстановите работоспособность электросистемы</p> <p>Восстановите работоспособность электроуправляемых клапанов (очистите или замените *) Для диагностики допускается поменять их местами.</p>
Самопроизвольное перемещение выгрузного шнека, в том числе шнек «ведет» из транспортного положения	Засорение (износ) гидрозамка в гидроблоке двухсекционном. Гидроблок расположен на левой боковине комбайна в средней части слева от гидроблока односекционного.	Восстановите работоспособность гидрозамка (очистите или замените). *) Для диагностики допускается поменять местами рукава от гидроцилиндра к гидроблоку
Течь гидроцилиндра	Износ уплотнительных элементов, повреждение хромированной поверхности штока и, как следствие, повреждение уплотнительных элементов	Замените гидроцилиндр. Замените уплотнительные элементы гидроцилиндра*)
<u>Гидросистема привода стояночного</u>		
Нет отключения стояночного тормоза	Заклинивание тормоза (не растормаживается)	Устраните неисправность тормозного механизма. При отключении стояночного тормоза путем подачи напряжения на электромагниты Y6.2 и Y6.3, замерьте давление в диагностической точке, расположенной на гидроблоке (левая боковина под маслобаком). Давление должно быть 110...140 бар

Продолжение таблицы 4.1

Неисправность, внешнее проявление	Возможные причины	Метод устранения, необходимые регулировки
Нет отключения стояночного тормоза	<p>Не подается напряжение на электромагниты У6.2 и У6.3 гидроблока отключения стояночного тормоза. Не горят светодиоды на электроразъемах.</p> <p>Вышел из строя электромагнит У6.2 и (или)У6.3</p> <p>Засорены (заклинены) клапана блока клапанов отключения стояночного тормоза.</p>	<p>Восстановите работоспособность электросистемы</p> <p>При подаче напряжения на электромагнит к нему должны притягиваться мелкие железные предметы, в противном случае замените электромагнит или клапан *)</p> <p>Замените или отремонтируйте клапаны стояночного тормоза *)</p>
Циклические автоколебания в гидросистеме	<p>Выход из строя пневмогидроаккумуляторов (ПГА) - разрыв мембраны или значительное снижение давления в газовой полости.</p> <p>ПГА расположены около маслобака (2 шт).</p> <p>Снижение давления в ПГА из-за внутренних утечек гидроблока доворота вала мотора ГСТ - расположен на кронштейне маслобака</p> <p>Выход из строя клапана зарядки ПГА, расположенного в задней части машины около маслобака.</p>	<p>Замените ПГА.</p> <p>Проверьте давление зарядки в газовой полости ПГА. Должно быть 8 МПа (80 бар), при необходимости дозаправить *)</p> <p>Замените или отремонтируйте гидроблок доворота вала мотора ГСТ *)</p> <p>Проверьте давление зарядки ПГА при номинальных оборотах двигателя. Давление должно составлять от 11 до 14 МПа (от 110 до 140 бар) – измеряется через диагностическую точку на блоке ПГА. Замените или отремонтируйте клапан зарядки ПГА *)</p>

Продолжение таблицы 4.1

Неисправность, внешнее проявление	Возможные причины	Метод устранения, необходимые регулировки
Гидросистема низкого давления		
<p>Не включается выгрузка зернового бункера (не перемещается шток гидроцилиндра, не горит светодиод на электроразъеме электромагнита У9.1 гидроблока низкого давления. Гидроблок расположен в задней части машины слева по ходу движения).</p>	<p>Не подается напряжение на электромагнит У9.1 гидроблока низкого давления.</p> <p>Вышел из строя электромагнит У9.1 включения гидроцилиндра выгрузки зернового бункера</p> <p>Засорен дроссель ДОК 9.1</p> <p>Засорен (заклинен) золотник секции включения гидроцилиндра выгрузки зернового бункера</p> <p>Значительное механическое сопротивление включению гидроцилиндра, при этом давление в гидросистеме соответствует требуемому.</p>	<p>Восстановите работоспособность электросистемы</p> <p>При подаче напряжения на электромагнит У9.1 к нему должны притягиваться мелкие железные предметы. В противном случае замените электромагнит или гидроблок *)</p> <p>Очистите дроссель ДОК9.1 ввернутый в гидроблок низкого давления</p> <p>Замените или отремонтируйте гидроблок *)</p> <p>Замерьте давление через диагностическую точку на клапане низкого давления. Давление в гидросистеме должно быть 2,3 Мпа (23 бар). При необходимости настройте или замените клапан низкого давления *). Устраните механическое сопротивление перемещению штока гидроцилиндра (смажьте шарниры и т.д).</p>
<p>Не включается главный привод (не перемещается шток гидроцилиндра, не горит светодиод на электроразъеме электромагнита У9.2 гидроблока низкого давления. Гидроблок расположен в задней части машины слева по ходу движения).</p>	<p>Не подается напряжение на электромагнит У9.2 гидроблока низкого давления</p> <p>Вышел из строя электромагнит У9.2 включения гидроцилиндра главного привода</p>	<p>Восстановите работоспособность электросистемы</p> <p>При подаче напряжения на электромагнит У9.2, к нему должны притягиваться мелкие железные предметы, в противном случае замените электромагнит или гидроблок *)</p>
	<p>Засорен дроссель ДОК 9.2</p>	<p>Очистите дроссель ДОК9.2 ввернутый в гидроблок низкого давления</p>

Продолжение таблицы 4.1

Неисправность, внешнее проявление	Возможные причины	Метод устранения, необходимые регулировки
Не включается главный привод (не премещается шток гидроцилиндра, не горит светодиод на электроразъеме электромагнита У9.2 гидроблока низкого давления. Гидроблок расположен в задней части машины слева по ходу движения).	Засорен дроссель ДОК 9.2 Засорен (заклинен) золотник секции включения гидроцилиндра главного привода Значительное механическое сопротивление включению гидроцилиндра, при этом давление в гидросистеме соответствует требуемому.	Очистите дроссель ДОК9.2 ввернутый в гидроблок низкого давления Замените или отремонтируйте гидроблок низкого давления *) Замерьте давление через диагностическую точку на клапане низкого давления. Давление в гидросистеме должно быть 2,3 МПа (23 бар). При необходимости настройте или замените клапан низкого давления *) Устраните механическое сопротивление перемещению штока гидроцилиндра - смазать шарниры и т.д.
Не включается выгрузка зернового бункера, соломоизмельчитель, главный привод и наклонная камера. Электросистема исправна.	Давление в гидросистеме ниже требуемого.	Проверьте давление в гидросистеме манометром с пределом измерения 6 МПа (60 бар). Диагностическая точка расположена на клапане низкого давления. Отрегулируйте или замените клапан низкого давления *)
Не включается привод (муфты) наклонной камеры (не премещается шток гидроцилиндра, не горит светодиод на электроразъеме электромагнита У9.3 гидроблока низкого давления. Гидроблок расположен в задней части машины слева по ходу движения).	Не подается напряжение на электромагнит У9.3 гидроблока низкого давления	Восстановите работоспособность электросистемы
Не включается привод соломоизмельчителя (не премещается шток гидроцилиндра, не горит светодиод на электроразъеме электромагнита У9.4 гидроблока низкого давления. Гидроблок расположен в задней части машины слева по ходу движения).	Не подается напряжение на электромагнит У9.4 гидроблока низкого давления	Восстановите работоспособность электросистемы

Продолжение таблицы 4.1

Неисправность, внешнее проявление	Возможные причины	Метод устранения, необходимые регулировки
Циклические автоколебания в гидросистеме	<p>Выход из строя пневмогидроаккумуляторов (ПГА) - разрыв мембраны или значительное снижение давления в газовой полости. ПГА расположены около маслобака (2 шт).</p> <p>Снижение давления в ПГА из-за внутренних утечек гидроблока доворота вала мотора ГСТ - расположен на кронштейне маслобака</p> <p>Выход из строя клапана зарядки ПГА, расположенного в задней части машины около маслобака.</p>	<p>Замените ПГА. Проверьте давление зарядки в газовой полости ПГА. Должно быть 8 МПа (80 бар), при необходимости дозаправить *)</p> <p>Замените или отремонтируйте гидроблок доворота вала мотора ГСТ*)</p> <p>Проверьте давление зарядки ПГА при номинальных оборотах двигателя. Давление должно составлять от 11 до 14 МПа (от 110 до 140 бар) – измеряется через диагностическую точку на блоке ПГА. Замените или отремонтируйте клапан зарядки ПГА *)</p>

Продолжение таблицы 4.1

Гидросистема привода радиатора		
Течь масла по уплотнению вала гидромотора	Износ уплотнения вала	Заменить уплотнение
При включении гидрораспределителя гидроблока вентилятор не вращается	Не подается напряжение на электромагниты гидроблока	Устранить неисправность электрооборудования
	Неисправен механический привод вентилятора	Устранить неисправность механического привода вентилятора
	Заклинен золотник гидрораспределителя гидроблока	Демонтируйте правую или левую катушки электромагнита и выкрутите корпус якоря. Извлеките все детали из корпуса гидрораспределителя, учитывая несимметричную конструкцию золотника, при разборке запомните его расположение в корпусе), промойте их в чистом дизельном топливе (кроме уплотнительных колец). Смажьте детали рабочей жидкостью и соберите в обратном порядке. Перед установкой корпуса якоря проверьте легкость перемещения золотника. Проверьте усилие перемещения золотника в собранном гидрораспределителе. При нажатии на контрольную кнопку золотник должен перемещаться с усилием не более 40 Н.
	Засорен или разрегулирован предохранительный клапан гидроблока (давление в диагностической точке гидроблока менее 16 МПа)	Промыть или настроить на давление срабатывания 16 ⁺¹ МПа
<p>Внимание: В гарантийный период устранение неисправностей насос - дозатора, гидроцилиндров и гидронасоса должно производиться представителями завода – изготовителя или лицом прошедшим обучение и имеющим разрешение на проведение указанных работ!</p>		

Продолжение таблицы 4.1

Неисправность, внешнее проявление	Возможные причины	Метод устранения, необходимые регулировки
<u>Гидросистема привода ротора</u>		
Понижение уровня масла в баке, течь масла из сапуна коробки передач ротора	Течь по уплотнению вала гидромотора	Замените уплотнение вала или гидромотор*)
Понижение уровня масла в баке, течь масла из сапуна мультипликатора	Течь масла по уплотнению вала насоса привода ротора	Замените уплотнение вала гидронасоса или гидронасос *)
Ротор медленно развивает обороты, на роторе отсутствует необходимый крутящий момент	<p>Выход из строя (засорение) клапана высокого давления гидронасоса</p> <p>Выход из строя сервоклапана управления гидронасосом (засорение дросселей или др.)</p> <p>Недостаточно масла в гидросистеме</p> <p>Бронзовая стружка в отстое масла из бака или в стакане напорного фильтра вследствие повреждения ГСТ. Внутреннее повреждение гидронасоса или гидромотора</p>	<p>Замените или промойте клапан высокого давления расположенный в гидронасосе привода ротора *)</p> <p>Промойте дроссели или замените сервоклапан управления гидронасосом *)</p> <p>Определите место течи и устраните. Дозаправьте масло в маслобак</p> <p>Внутреннее повреждение гидронасоса или гидромотора. Замените гидронасос и гидромотор *), предварительно промыв масляный бак, магистрали высокого давления, магистрали низкого давления от гидромотора до маслобака и радиатор</p>
ВНИМАНИЕ: При не проведении промывки всей гидросистемы произойдет быстрый выход из строя вновь установленных гидронасоса и гидромотора ходовой части!		
	<p>Низкое давление подпитки - износ гидронасоса подпитки или выход из строя клапана подпитки</p> <p>Излом вала гидронасоса подпитки или его элементов (срезаны шлицы или др.).</p>	<p>Проверьте давление подпитки гидронасоса (диагностическая точка на фильтре насоса). При номинальных оборотах двигателя давление должно быть в диапазоне от 2,3 до 2,8 МПа (от 23 до 28 бар). Замените гидронасос подпитки или клапан подпитки *)</p> <p>Проверьте давление подпитки гидронасоса, в случае отсутствия показаний (стрелка манометра на нулевой отметке) замените гидронасос подпитки или гидронасос в сборе*)</p>
Внимание! : Работы по устранению неисправностей, отмеченные знаком *), в гарантийный период должны производиться представителями завода – изготовителя или лицом, прошедшим обучение и имеющим разрешение на проведение указанных работ.		

Неисправность, внешнее проявление	Возможные причины	Метод устранения, необходимые регулировки
Ротор вращается только в одном направлении или совсем не вращается	<p>Выход из строя (засорение) клапана высокого давления расположенного в гидронасосе</p> <p>Ротор не вращается вперед (по часовой стрелке со стороны входа обмолачиваемой массы), нет управляющего электросигнала на электромагнитах Ур7.1 и гидронасоса привода ротора.</p> <p>Обрыв электропроводки или выход из строя модуля управления скоростью</p> <p>Нет ресерса ротора, нет управляющего электросигнала на электромагнитах Ур7.2 гидронасоса привода хода.</p> <p>Обрыв электропроводки или выход из строя электронного модуля управления скоростью</p>	<p>Замените или промойте клапан высокого давления расположенный в гидронасосе привода ротора. Замена производится представителем дилерского центра производителя ГСТ</p> <p>Восстановите работоспособность электросистемы. На экран бортового компьютера выводится соответствующее сообщение</p> <p>Восстановите работоспособность электросистемы. На экран бортового компьютера выводится соответствующее сообщение</p>
Ротор не вращается, нет включения I передачи,	<p>Не подается напряжение на электромагниты У7.1 и (или) У7.2 гидроблока включения передач привода ротора. Не горит светодиод на электромагните, обрыв электрожгута или выход из строя электросистемы комбайна</p> <p>Засорение (заклинивание) золотника гидроблока включения передач привода ротора, расположен на левой боковине между гидронасосом и гидромотором привода ротора.</p>	<p>Восстановить работоспособность электросистемы,</p> <p>Промыть золотник в дизельном топливе. Замерить давления в диагностической точке ТД7.4, при номинальных оборотах двигателя должно быть должно быть от 2,3 до 2,8 МПа *)</p>
Ротор не вращается, нет включения II передачи,	<p>Не подается напряжение на электромагнит У7.1 и (или) У7.3 гидроблока включения передач привода ротора. Не горит светодиод на электромагните, обрыв электрожгута или выход из строя электросистемы комбайна</p> <p>Засорение (заклинивание) золотников гидроблока включения передач привода ротора.</p>	<p>Восстановите работоспособность электросистемы</p> <p>Промойте золотник в дизельном топливе. Замерьте давление в диагностической точке ТД7.5, при номинальных оборотах двигателя давление должно быть от 2,3 до 2,7 МПа.</p>

Неисправность, внешнее проявление	Возможные причины	Метод устранения, необходимые регулировки
Ротор не вращается, нет включения II передачи,	Не отрегулировано положение концевых выключателей в коробке передач	Отрегулируйте концевые выключатели
Ротор не вращается, нет включения I или II передач	<p>Не подается напряжение на электромагнит Y7.1 гидроблока включения передач привода ротора. Не горит светодиод на электромагните, обрыв электрожгута или выход из строя электросистемы комбайна.</p> <p>Засорение (заклинивание) золотников гидроблока включения передач привода ротора, расположен около переднего левого колеса. Секция с одним электромагнитом</p> <p>Поочередно не подается напряжение на электромагниты Y7.4 Y7.5 гидроблока доворота вала гидромотора, расположенного на кронштейне гидробака. Не горят светодиоды на электромагнитах (обрыв электрожгута или выход из строя электросистемы)</p> <p>Засорение (заклинивание) золотника гидроблока доворота вала гидромотора. Гидроблок расположен на кронштейне гидробака.</p>	<p>Восстановите работоспособность электросистемы,</p> <p>Промойте золотник в дизельном топливе. Замерьте давление в диагностической точке ТД7.6, при номинальных оборотах двигателя давление должно быть от 2,3 до 2,8 МПа *)</p> <p>Восстановите работоспособность электросистемы,</p> <p>Промойте золотник в дизельном топливе. Замерьте давление в диагностических точках ТД7.1 и ТД7.2 на гидромоторе, давление должно поочередно меняться и составить от 8,0 до 13 МПа *)</p>
<p>Перегрев масла</p> <p>При заведенном двигателе давление подпитки отсутствует или менее 2,3 МПа (23 бар) при номинальных оборотах</p> <p>Трудно или невозможно найти нейтральное положение (машина не останавливается)</p>	<p>Износ прецизионных пар трения гидронасоса или гидромотора привода ротора (корпус изношенного гидроагрегата горячее корпусов других гидронасосов)</p> <p>Выход из строя гидронасоса подпитки:</p> <ul style="list-style-type: none"> - износ пар трения гидронасоса; - излом вала гидронасоса; - смятие шлицов гидронасоса или др <p>Выход из строя клапана гидронасоса подпитки</p> <p>Выход из строя сервоклапана управления гидронасосом (засорение дросселей или др).</p>	<p>Замените изношенный гидронасос или гидромотор *)</p> <p>ВНИМАНИЕ: Остерегайтесь ожогов!</p> <p>Замените вышедший из строя элемент или гидронасос подпитки. Замена производится представителем дилерского центра производителя ГСТ</p> <p>Замените или очистите клапан подпитки *)</p> <p>Промойте дроссели или замените сервоклапан управления гидронасосом¹⁾</p>

Продолжение таблицы 4.1

Неисправность, внешнее проявление	Возможные причины	Метод устранения, необходимые регулировки
<u>Гидросистема привода вентилятора очистки</u>		
Вентилятор не вращается	Не подается напряжение на электромагнит Ур11.1 гидронасоса вентилятора очистки. Обрыв электрожгута или выход из строя электросистемы комбайна. Нет механической связи между мультипликатором и насосом или между гидромотором и вентилятором	Восстановите работоспособность электросистемы, Устранить неисправность мехприводов
Вентилятор не развивает высокие обороты	Малая подача масла гидронасос, вследствие недостаточной мощности сигнала управления на электромагнит гидронасоса Низкое давление в гидросистеме	Провести калибровку электронного сигнала Проверьте давление при номинальных оборотах двигателя. Давление должно составлять не менее 15 МПа (150 бар) – замеряется через диагностическую точку на гидронасосе. В случае пониженного давления – заменить гидронасос

Продолжение таблицы 4.1

Неисправность, внешнее проявление	Возможные причины	Метод устранения, необходимые регулировки
<u>Гидросистема привода мотвила</u>		
Нет вращения мотвила	Не подключен многофункциональный разъем между жаткой и комбайном	Подключите многофункциональный разъем
	Не полное (не плотное) соединение частей многофункционального разъема между собой	Произведите повторное соединение многофункционального разъема, при этом переведите рукоятку на угол 90° до щелчка
	<p>Не подается напряжение на электромагнит Ур8.1 гидронасоса привода мотвила. Гидронасос расположен в средней части машины слева по ходу движения</p> <p>Вышел из строя электромагнит Ур8.1 гидронасоса привода мотвила</p> <p>Внутреннее повреждение гидронасоса или гидромотора привода мотвила</p> <p>Низкое давление подпитки, поступающее от гидронасоса ГСТ</p>	<p>Восстановите работоспособность электросистемы,</p> <p>Замените гидронасос или электромагнит *)</p> <p>Для диагностики допускается подключить электроразъем к свободному магниту на гидронасосе, при этом будет наблюдаться обратное вращение мотвила. При восстановлении работоспособности (наличие обратного вращения мотвила) допускается поменять местами рукава высокого давления на гидромоторе или электромагниты *)</p> <p>Заменить гидронасос или гидромотор *)</p> <p>При номинальных оборотах двигателя и не включенном приводе мотвила замерить давление подпитки в диагностических точках, установленных на гидронасосе привода мотвила, Давление должно быть в диапазоне от 2,3 до 2,8 МПа (от 23 до 28 бар). При несоответствии произвести контрольный замер давления подпитки ГСТ (диагностическая точка на фильтре насоса ГСТ)</p>

Продолжение таблицы 4.1

Неисправность, внешнее проявление	Возможные причины	Метод устранения, необходимые регулировки
Нет вращения мотвила		Если при повторном измерении давление подпитки соответствует требуемому давлению, устраните возможный излом рукава от гидронасоса привода хода до гидронасоса привода мотвила и осмотрите рукава на предмет их внутреннего засорения, при отсутствии замечаний замените гидронасос привода мотвила. Если при повторном измерении давление подпитки не соответствует требуемому давлению см. устранение неисправностей гидронасоса привода хода (ГСТ)
Мотовило останавливается под нагрузкой	Выход из строя (износ) гидромотора или гидронасоса привода мотвила	При остановленном (застопоренном) гидромоторе давление в напорной линии менее 14 МПа (140 бар). Заменить гидромотор или гидронасос *)
Течь масла по соединению многофункционального разъема жатки и комбайна	Подключение многофункционального разъема с загрязненными стыковыми поверхностями, не гарантийный случай	Очистить стыкуемые поверхности многофункционального разъема. Заменить вышедшую из строя муфту, для чего вынуть ее из общего кронштейна демонтировав стопорное кольцо и контргайку
Камера наклонная		
Повышенная запыленность рабочих органов жатки	Наличие плотного скопления растительной массы в воздуховоде вентилятора Обрыв ремня привода вентилятора	Открыть крышку камеры наклонной и очистить воздуховод, а при необходимости и крыльчатку вентилятора от растительной массы Установить новый ремень
Пневмосистема		
При работающем двигателе давление в пневмосистеме не поднимается или поднимается очень медленно	Неплотность соединений в трубопроводах и шлангах Износ поршневых колец или цилиндра компрессора Неисправность регулятора давления	Определить места утечки и устранить ее (подтянуть или заменить неплотные соединения или отдельные элементы) Отремонтируйте или замените компрессор Отремонтируйте или замените регулятор давления
Большое количество масла в конденсате, сливаемом из ресивера	Износ поршневых колец или цилиндра компрессора	Отремонтируйте или замените компрессор
Частое срабатывание предохранительного клапана, сопровождающееся характерным резким звуком	Неисправность регулятора давления	Отремонтируйте или замените регулятор давления
Внимание: В гарантийный период устранение неисправностей насос - дозатора, гидроцилиндров и гидронасоса должно производиться представителями завода – изготовителя или лицом прошедшим обучение и имеющим разрешение на проведение указанных работ!		

Продолжение таблицы 4.1

Неисправность, внешнее проявление	Возможные причины	Метод устранения, необходимые регулировки
<u>МСУ</u>		
Забивание ускоряющего барабана	Неправильно выбрана рабочая скорость движения	<ol style="list-style-type: none"> 1. Остановите комбайн. 2. Включите реверс наклонной камеры. 3. Поднимите наклонную камеру. Заглушите двигатель. Поставьте комбайн на стояночный тормоз. Установите защитный упор на гидроцилиндре подъема наклонной камеры 4. Откройте крышку камнеуловителя и очистите пространство перед битером. Открутите гайки крепления лючка под ускоряющим барабаном, освободите пространство под битером. 6. Закройте крышку и лючек. Уберите защитный упор на гидроцилиндре подъема наклонной камеры. 7. Нажмите на гудок, заведите двигатель, прокрутите барабан. 8. Если забивание не устранено повторите пункты 2-7.
Забивание ротора	<p>Неправильно выбрана рабочая скорость движения.</p> <p>Неправильно сделаны настройки рабочих органов.</p>	<ol style="list-style-type: none"> 1. Повторите пункты 1-7 очистки ускоряющего барабана. 2. Установите максимальные зазоры в подбарабанье. 3. Нажмите на гудок, заведите двигатель, прокрутите барабан. 4. Если забивание не устранено необходимо удалить часть соломы в ручную. Для этого снять несколько элементов деки подбарабанья. 5. Установите обратно дэки и лючки. Нажмите на гудок, заведите двигатель, прокрутите барабан. 6. Если забивание не устранено повторите пункты 1-5.

5 Хранение

5.1 Общие требования к хранению

Комбайн устанавливается на хранение в соответствии с требованиями ГОСТ 7751-2009. Правила хранения двигателя, климатической установки и приспособлений, используемых с комбайном, изложены в их эксплуатационной документации, которой и следует руководствоваться при хранении комбайна.

Комбайн ставьте на хранение: кратковременное - от 10 дней до двух месяцев и длительное - более двух месяцев.

Кратковременное хранение комбайна осуществляйте в закрытом неотапливаемом помещении или под навесом.

Длительное хранение комбайна осуществляйте только в закрытом неотапливаемом помещении.

Места хранения должны быть обеспечены противопожарными средствами и условиями удобного осмотра и обслуживания, а в случае необходимости - быстрого снятия с хранения.

Для защиты электропроводки комбайна от повреждения грызунами (мышами, крысами и т.д.) рекомендуется оборудовать помещение хранения комбайна ультразвуковыми излучателями для отпугивания грызунов по технологии предприятия-изготовителя излучателей.

5.2 Подготовка к хранению

Работы по хранению двигателя проводите согласно эксплуатационным документам двигателя.

Работы по хранению кондиционера проводите согласно эксплуатационным документам кондиционера.

5.2.1 Перечень работ, проводимых при установке комбайна на кратковременное хранение:

1) очистите от пыли, грязи и пожнивных остатков составные части комбайна;

2) обмойте комбайн и обдуйте сжатым воздухом;

3) закройте плотно крышками или пробками, заглушками и чехлами из полиэтиленовой пленки или парафинированной бумаги все отверстия, щели, полости, через которые могут попасть атмосферные осадки во внутренние полости комбайна;

4) очистите и обдуйте сжатым воздухом электрооборудование (фары, подфарники, генератор, стартер, аккумуляторные батареи, электрошкаф, датчики и т.д), покройте клеммы защитной смазкой;

5) законсервируйте неокрашенные поверхности, штоки гидроцилиндров, винтовые и резьбовые поверхности деталей натяжных устройств;

6) при хранении комбайна на открытых площадках под навесом: установите комбайн на подставки, давление в шинах колес снизить до 70 – 80 % от номинального (таблица 1.1).

Для защиты от воздействия солнечных лучей и атмосферных осадков шины прикройте светлыми чехлами из плотной ткани или покрыть специальным защитным составом (известковой побелкой, алюминиевыми красками АКС-3 или АКС-4; мелоказеиновым составом, содержащим 75% очищенного мела, 20% казеинового клея, 4,5% гашеной извести и по 0,25% кальцинированной соды и фенола).

7) закройте капоты и дверь кабины.

5.2.2 Перечень работ, проводимых при установке комбайна на длительное хранение

При подготовке комбайна к длительному хранению:

1) очистите от пыли, грязи и пожнивных остатков составные части комбайна;

2) обмойте комбайн и обдуйте сжатым воздухом;

3) доставьте комбайн в место хранения;

4) после остановки двигателя сбросьте давление из магистралей и ресиверов пневмосистемы;

5) установите комбайн на подставки, давление в шинах колес снизить до 70 – 80 % от номинального (таблица 1.1);



ВНИМАНИЕ: Установите комбайн на стояночный тормоз! При поддомкрачивании со стороны одного из мостов необходимо установить противооткатные упоры под колеса противоположного моста!

6) после снятия с комбайна составных частей загерметизируйте щели, полости, отверстия, чтобы избежать проникновения влаги и пыли;

8) законсервируйте масляный бак, картер двигателя, бортовые редуктора ведущего моста, коробку передач, неокрашенные поверхности закрытых подшипников, штоки гидроцилиндров, винтовые и резьбовые поверхности механизмов, свободно выступающие части валов, шлицевые соединения;

9) обработайте цепи транспортера наклонной камеры аэрозольной смазкой для цепей LOSTITE 8011 или аналогичной смазкой. После обработки выполните обкатку транспортера в течение 2 минут, затем ослабьте натяжение транспортера;

10) восстановите поврежденную окраску.

5.3 Правила хранения

Состояние комбайна при хранении в закрытом помещении проверяйте через каждые два месяца.

Выявленные при проверках отклонения от правил хранения устраняйте.

Периодически не реже одного раза в месяц проверяйте надежность герметизации сборочных единиц, защищенных полиэтиленовыми пленками или чехлами, а также состояние неокрашенных поверхностей, покрытых консервационной смазкой.

Хранение АКБ осуществляйте в соответствии с рекомендациями изготовителя.

5.4 Перечень работ, проводимых при снятии комбайна с хранения

При снятии с хранения:

- 1) снимите комбайн с подставок;
- 2) очистите, снимите герметизирующие устройства и расконсервируйте;
- 3) установите на комбайн снятые составные части;
- 4) проверьте и отрегулируйте натяжение ременных передач, давление воздуха в шинах, механизмы управления комбайном и тормоза;
- 5) замените смазку в подшипниках;
- 6) проверьте и, при необходимости, долейте масло в картер двигателя, в масляный бак гидросистемы, в коробку передач и бортовые редукторы ведущего моста;
- 7) слейте конденсированную воду из сливного рукава маслобака до появления масла.

5.5 Методы консервации

Консервация включает подготовку поверхности, нанесение средств временной защиты и упаковывание. Время между стадиями консерваций не должно превышать двух часов.

Консервацию производите в специально оборудованных помещениях или на участках сборочных и других участках консервации, позволяющих соблюдать установленный технологический процесс и требования безопасности.

Температура воздуха в помещении должна быть не ниже 15 °С, относительная влажность не более 70 %. Комбайн должен поступать на консервацию без коррозионных поражений металла и металлических покрытий.

Временную противокоррозионную защиту комбайна производите по вариантам защиты ВЗ-1 (защита консервационными маслами), ВЗ-2 (защита рабоче - консервационными маслами) демонтированных, сменных и запасных частей, инструмента и принадлежностей - по ВЗ-1, ВЗ-2, ВЗ-4.

При отсутствии непосредственного воздействия атмосферных осадков применяйте жидкие ингибированные смазки НГ-203 (А,Б,В), НГ-204у, К-17, для внутренней консервации - присадка АКОР-1.

Нанесение консервационных масел на наружные поверхности изделий производите погружением, распылением или кистью (тампоном).

Консервацию топливной системы (топливопроводов, топливных фильтров, форсунок и топливного насоса) производите рабоче-консервационным топливом. Для его приготовления используйте дизельное топливо, слитое из бака, добавив в него 5% присадки АКОР-1.

Составляющие смеси рабоче - консервационного топлива тщательно перемешайте в отдельной емкости. При этом температура топлива должна быть не ниже 15-20 °С, а подогретой присадки не выше 60 °С.

5.6 Методы расконсервации



ЗАПРЕЩАЕТСЯ Курение, хранение и прием пищи в местах, где производится расконсервация.

В зависимости от применяемых вариантов временной защиты используются следующими способами расконсервации:

1) при вариантах защиты ВЗ-1, ВЗ-2, ВЗ-4 - протиранием поверхности ветошью, смоченной маловязкими маслами или растворителями с последующим протиранием насухо или обдуванием теплым воздухом;

2) погружением в растворители с последующей сушкой или протиранием насухо;

3) промыванием горячей водой или синтетическими моющими средствами "Комплекс", "Лабомид-101", "Лабомид-102", МС-6.

6 Транспортирование и буксировка комбайна

6.1 Транспортирование комбайна

При транспортировке комбайна по железной дороге в пункте назначения приемку комбайна производят специалисты дилерского центра в присутствии представителя железнодорожной администрации.

Выгрузку комбайна производят на высокую разгрузочную площадку на технологические подставки. При выгрузке используют кран грузоподъемностью не менее 20 т.

Строповку комбайна производят за транспортные скобы, в соответствии с рисунком 6.1.

Дилерский центр производит предпродажную подготовку комбайна и передает технику потребителю.

Перед транспортированием своим ходом:

1) заправьте двигатель топливом: Запуск двигателя производить при уровне дизельного топлива как сумма 50л + топливо необходимое для проведения предпродажной подготовки;

2) проверьте уровень масла в картере двигателя, коробке передач и бортовых редукторах ведущего моста, баке гидросистемы, наличие смазки в

подшипниках колес, шарнирах рулевых тяг и поворотных кулаках и при необходимости произведите доливку и смазку;

3) проверьте демонтажную транспортную скобу, проверьте крепление дисков колес и при необходимости подтяните;

4) проверьте давление в шинах колес, при необходимости, доведите до нормы;

5) проверьте функционирование приборов электрооборудования.

Транспортирование комбайна в хозяйство осуществляйте с соблюдением «Правил дорожного движения» и требований безопасности настоящей ИЭ.

При транспортировке комбайнов на дальние расстояния своим ходом необходимо через каждые 100 км пути делать остановку комбайна, производить смазку шкворней кулаков поворотных, после чего произвести 4-5 полных поворотов управляемых колес в каждом направлении для распределения смазки по шкворням кулаков поворотных.

Проверьте затяжку гаек ведущих и управляемых колес и, при необходимости, подтяните, моменты затяжки - 500...560 Н·м.

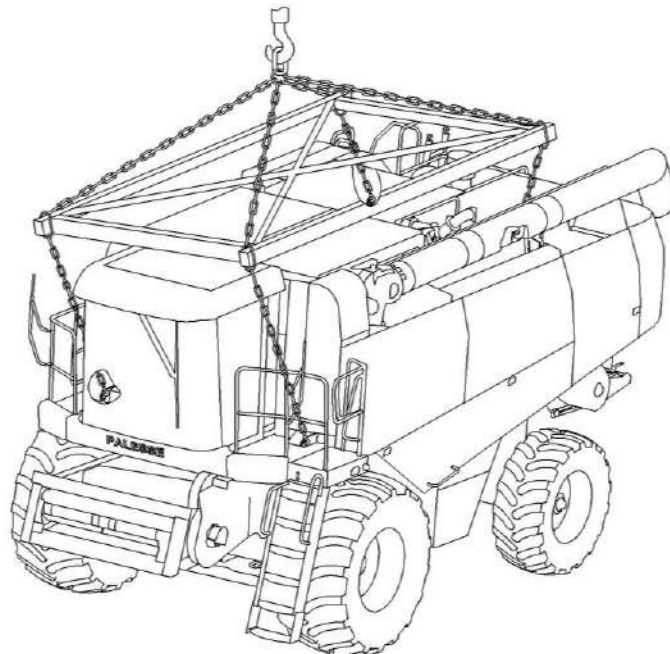


Рисунок 6.1 – Схема строповки комбайна

6.2 Буксировка комбайна

Буксировку комбайна в хозяйственных условиях осуществляйте за скобы, приваренные на балке моста ведущих колес.

⚠ ВНИМАНИЕ: Запрещается буксировка комбайна за тягово-цепное устройство!

Перед буксировкой необходимо проверить: положение рычага переключения коробки передач – он должен быть в нейтральном положении, кронштейны с упорными болтами моста управляемых колес должны быть сняты (демонтированы), жатка снята, дефлектор соломоизмельчителя поднят в крайнее верхнее положение и зафиксирован, а также проверьте надежность крепления колес ведущих и управляемых мостов.

Буксировку осуществлять после растормаживания стояночного тормоза в соответствии с рисунком 6.2.

Растормаживание стояночного тормоза производить механически:

- зафиксируйте транспортное средство от скатывания;
- открутите защитную крышку против часовой стрелки и снимите её;
- ослабьте контргайку 1 (рисунок 6.2) и открутите её до торца регулировочного болта 2
- проверните регулировочный болт 2 с моментом (70 ± 10) Н·м против часовой стрелки, до тех пор, пока тормозные колодки не отведутся от тормозного диска и не освободят его;
- закрутите контргайку 1 до контакта с поршнем и слегка подтяните регулировочный болт 2;
- заверните защитную крышку на несколько оборотов (для защиты тормоза от попадания грязи).

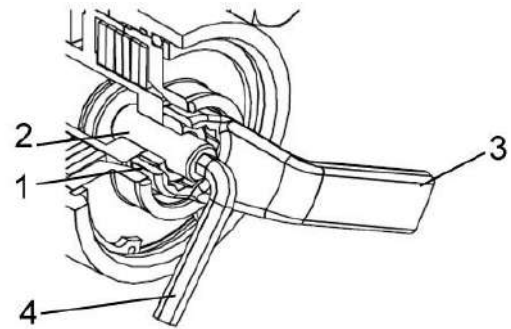
⚠ ВНИМАНИЕ: После буксировки отрегулируйте тормозной механизм!

При буксировке с неисправным гидроприводом ходовой части выключите двигатель.

Буксируемый комбайн должен иметь исправное рулевое управление и тормоза, а в темное время суток, при

видимости менее 20 м – освещение сзади.

Скорость буксировки комбайна на прямолинейных участках пути не должна превышать 7 км/ч, на поворотах – 3 км/ч, на уклонах 2 км/ч. Буксировка на уклонах допускается тягачами, масса которых больше массы комбайна (не менее 20 т). Максимальный радиус поворота при буксировке – 10 м.



- 1 – контргайка; 2 – регулировочный болт;
3 – накидной ключ 24/SW24;
4 – шестигранный ключ SW8

Рисунок 6.2 – Схема растормаживания стояночного тормоза

7 Утилизация

Утилизацию комбайна (или его составных частей) после окончания срока службы или по результатам текущего ремонта, технического обслуживания и хранения производить с соблюдением общепринятых требований безопасности и требований безопасности, изложенных в настоящей ИЭ и в РЭ на адаптер.

При разборке комбайна необходимо соблюдать требования безопасности инструкций используемого при утилизации оборудования и инструмента.

Для утилизации комбайн подлежит разборке в специализированных мастерских на сборочные единицы и детали по следующим признакам: драгоценные материалы, цветные металлы, черные металлы, неметаллические материалы.

Отработанные масла из гидросистемы, двигателя и редукторов, антифриз, электролит, топливо, тормозную жидкость комбайна следует сливать в специальную тару и сдавать для утилизации с соблюдением требований экологии в установленном порядке.



ЗАПРЕЩАЕТСЯ сливать отработанные жидкости на почву, в системы бытовой, промышленной и ливневой канализации, а также в открытые водоемы!

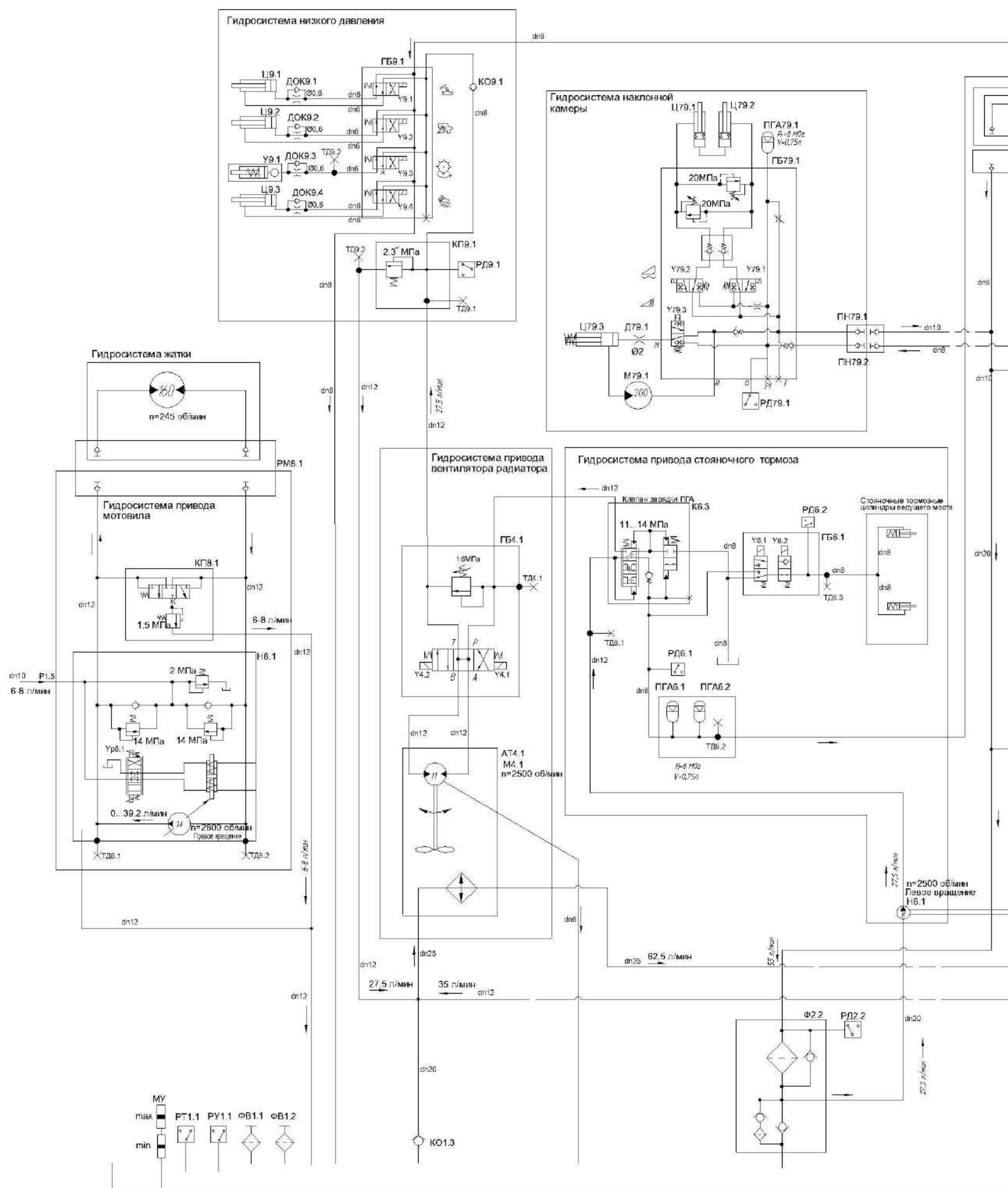
При разливе отработанной жидкости на открытой площадке необходимо собрать ее в отдельную тару, место разлива засыпать песком с последующим его удалением и утилизацией.

Демонтаж, разборку и утилизацию составных частей кондиционера производить с соблюдением требований по безопасности, изложенных в эксплуатационных документах на кондиционер.



ЗАПРЕЩАЕТСЯ попадание хладагента в атмосферу!

ПРИЛОЖЕНИЕ А

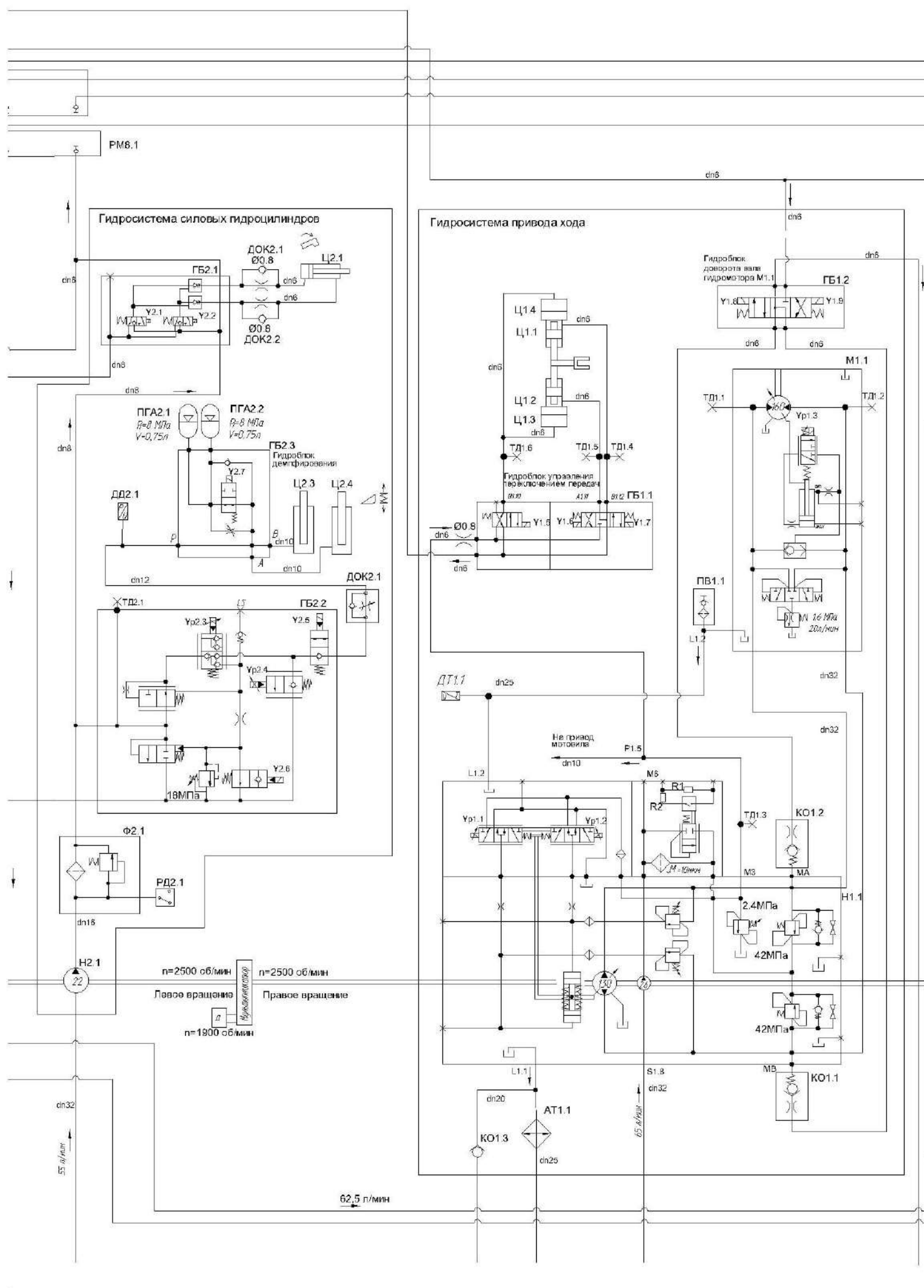


ДОК2.1 – дроссель с обратным клапаном регулируемый;
 Н1.1 - гидронасос привода хода;
 Н2.1 - гидронасос силовых гидроцилиндров;
 Н3.1 - гидронасос рулевого управления;
 Н6.1 - гидронасос стояночного тормоза;
 Н7.1 - гидронасос привода ротора;
 Н8.1 - гидронасос привода мотовила;
 Н11.1 - гидронасос привода вентилятора очистки;
 М11.1 - гидромотор привода вентилятора очистки;
 М1.1 - гидромотор привода хода;
 М4.1 - гидромотор привода вентилятора радиатора масляного;
 М7.1 - гидромотор привода ротора;

М79.1 - гидромотор реверса наклонной камеры;
 М89.1 - гидромотор привода мотовила;
 НД3.1 - насос-дозатор;
 Ц2.1 - гидроцилиндр поворота выгрузной трубы;
 Ц2.3, Ц2.4 - гидроцилиндры подъема/опускания наклонной камеры;
 Ц3.1, Ц3.2 - гидроцилиндры рулевого управления;
 Ц9.1 - гидроцилиндр включения выгрузки зернового бункера;
 Ц9.2 - гидроцилиндр включения главного привода;
 Ц9.3 - гидроцилиндр включения соломоизмельчителя;
 Ц79.1, Ц79.2 - гидроцилиндры поперечного автокопирования;
 Ц79.3 - гидроцилиндр включения реверса наклонной камеры;
 У9.1 - устройство для подвода масла (в гидромуфте привода наклонной камеры)

Рисунок А.1 – Схема гидравлическая принципиальная

ПРИЛОЖЕНИЕ А

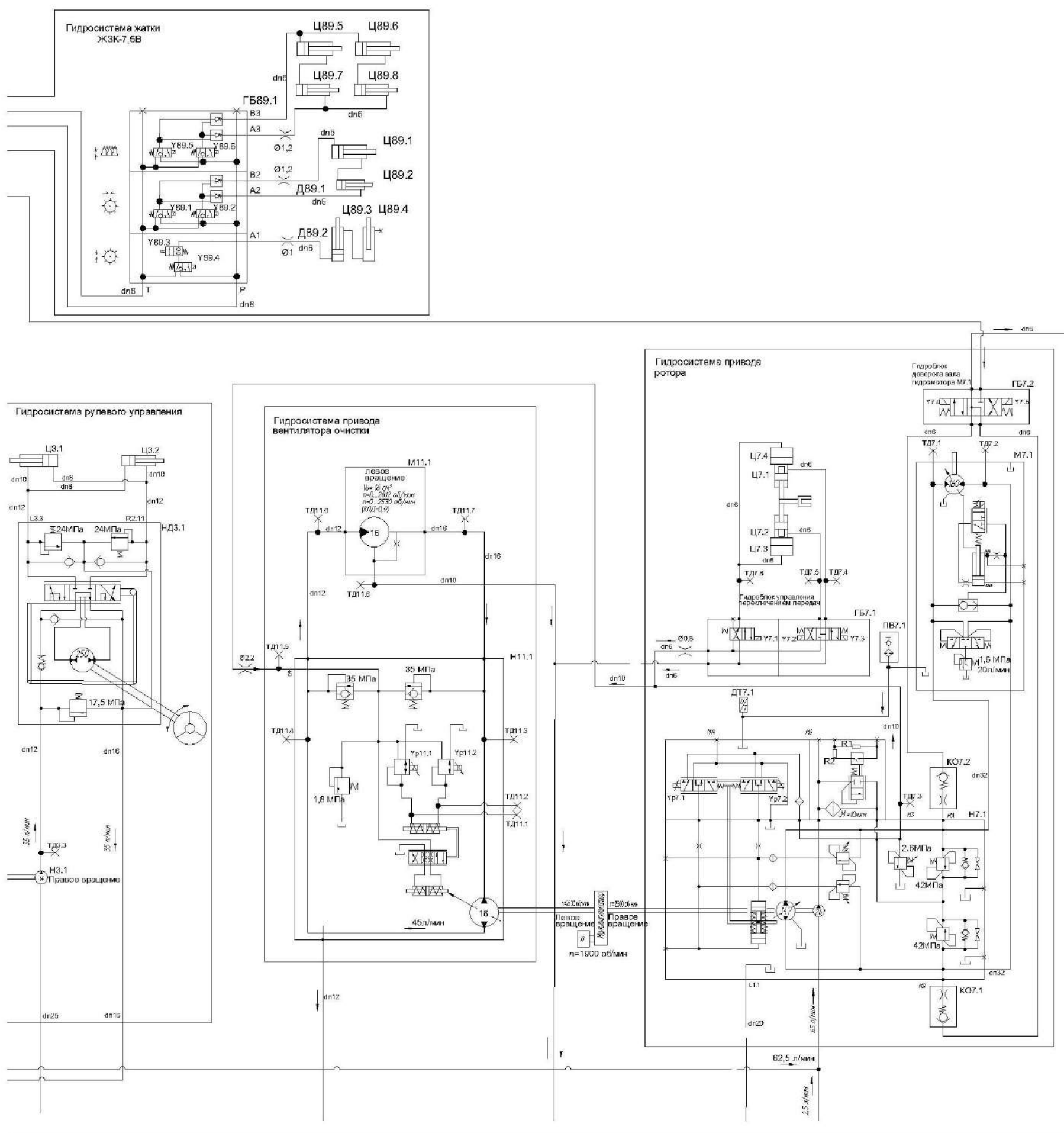


ДОК2.1 – дроссель с обратным клапаном регулируемый;
 Н1.1 - гидронасос привода хода;
 Н2.1 - гидронасос силовых гидроцилиндров;
 Н3.1 - гидронасос рулевого управления;
 Н6.1 - гидронасос стояночного тормоза;
 Н7.1 - гидронасос привода ротора;
 Н8.1 - гидронасос привода мотвила;
 Н11.1 - гидронасос привода вентилятора очистки;
 М11.1 - гидромотор привода вентилятора очистки;
 М1.1 - гидромотор привода хода;
 М4.1 - гидромотор привода вентилятора радиатора масляного;
 М7.1 - гидромотор привода ротора;

М79.1 - гидромотор реверса наклонной камеры;
 М89.1 - гидромотор привода мотвила;
 НД3.1 - насос-дозатор;
 Ц2.1 - гидроцилиндр поворота выгрузной трубы;
 Ц2.3, Ц2.4 - гидроцилиндры подъема/опускания наклонной камеры;
 Ц3.1, Ц3.2 - гидроцилиндры рулевого управления;
 Ц9.1 - гидроцилиндр включения выгрузки зернового бункера;
 Ц9.2 - гидроцилиндр включения главного привода;
 Ц9.3 - гидроцилиндр включения соломоизмельчителя;
 Ц79.1, Ц79.2 - гидроцилиндры поперечного автокопирования;
 Ц79.3 - гидроцилиндр включения реверса наклонной камеры;
 У9.1 - устройство для подвода масла (в гидромуфте привода наклонной камеры)

Рисунок А.1 – Схема гидравлическая принципиальная (продолжение)

ПРИЛОЖЕНИЕ А



- ДОК2.1 – дроссель с обратным клапаном регулируемый;
- H1.1 - гидронасос привода хода;
- H2.1 - гидронасос силовых гидроцилиндров;
- H3.1 - гидронасос рулевого управления;
- H6.1 - гидронасос стояночного тормоза;
- H7.1 - гидронасос привода ротора;
- H8.1 - гидронасос привода мотвила;
- H11.1 - гидронасос привода вентилятора очистки;
- M11.1 - гидромотор привода вентилятора очистки;
- M1.1 - гидромотор привода хода;
- M4.1 - гидромотор привода вентилятора радиатора масляного;
- M7.1 - гидромотор привода ротора;

- M79.1 - гидромотор реверса наклонной камеры;
- M89.1 - гидромотор привода мотвила;
- НД3.1 - насос-дозатор;
- Ц2.1 - гидроцилиндр поворота выгрузной трубы;
- Ц2.3, Ц2.4 - гидроцилиндры подъема/опускания наклонной камеры;
- Ц3.1, Ц3.2 - гидроцилиндры рулевого управления;
- Ц9.1 - гидроцилиндр включения выгрузки зернового бункера;
- Ц9.2 - гидроцилиндр включения главного привода;
- Ц9.3 - гидроцилиндр включения соломоизмельчителя;
- Ц79.1, Ц79.2 - гидроцилиндры поперечного автокопирования;
- Ц79.3 - гидроцилиндр включения реверса наклонной камеры;
- У9.1 - устройство для подвода масла (в гидромуфте привода наклонной камеры)

Рисунок А.1 – Схема гидравлическая принципиальная (окончание)

ПРИЛОЖЕНИЕ А

Таблица 1 - Индикаторы контроля параметров гидросистемы привода хода

Наименование	Место установки	Функциональное назначение	Обозначение в гидросхеме	Обозначение в электросхеме	Нормальное состояние	Состояние сигнализации	Диапазон показаний (настройки)	Диапазон сигнализации (срабатывания)	Единицы измерения
Датчик температуры	Дренаж гидронасоса привода хода Н1.1	Контроль значения температуры в дренажной гидрролинии гидронасоса Н1.1	ДТ1.1 (19.382в)	ВК1	—	—	0...100	+5, +86, +90	°С
Реле температуры	Маслобак	Сигнал о предельном значении температуры в маслобаке (звуковое, визуальное оповещение)	РТ1.1 (ДАТЖ-04)	СК2	Разомкнут	Замкнут	+83±3	—	°С
Реле уровня	Маслобак	Сигнал о минимальном уровне рабочей жидкости в маслобаке (звуковое, визуальное оповещение)	РУ1.1 (ДГС-М-00-24-01-К)	SL3	Разомкнут в масле	Замкнут в воздухе	—	—	—
Реле давления	Фильтр гидронасоса привода хода	Сигнал загрязненности фильтроэлемента	РД1.1	SP7	Разомкнут	Замкнут	—	0,5	МПа

Таблица 2 - Индикаторы контроля параметров гидросистемы силовых гидроцилиндров

Наименование	Место установки	Функциональное назначение	Обозначение в гидросхеме	Обозначение в электросхеме	Нормальное состояние	Состояние сигнализации	Диапазон показаний (настройки)	Диапазон сигнализации (срабатывания)	Единицы измерения
Реле давления	В напорном фильтре Ф2.1 гидросистемы силовых гидроцилиндров	Сигнал загрязненности фильтроэлемента в фильтре Ф2.1 (звуковое, визуальное оповещение)	РД2.1	SP8	Замкнут	Разомкнут	—	0,4	МПа
Реле давления	В фильтре Ф2.2, установленном в масляном баке	Сигнал загрязненности фильтроэлемента в фильтре Ф2.2 (звуковое, визуальное оповещение)	РД2.2 (Р6 или Р763540)	SP6	Замкнут	Разомкнут	—	0,2	МПа
Датчик давления	В линии гидроцилиндров наклонной камеры	Копирование рельефа почвы	ДД2.1 (0705-252-41-В-007)	BP3	—	—	0-25	—	МПа

Таблица 3 - Индикаторы контроля параметров гидросистемы привода стояночного тормоза

Наименование	Место установки	Функциональное назначение	Обозначение в гидросхеме	Обозначение в электросхеме	Нормальное состояние	Состояние сигнализации	Диапазон показаний (настройки)	Диапазон сигнализации (срабатывания)	Единицы измерения
Реле давления	В линии зарядки ПГА6.1 и ПГА6.2	Контроль зарядки ПГА стояночного тормоза (звуковое, визуальное оповещение)	РД6.1 (0169 419 03 1 010)	SP9	Разомкнут	Разомкнут	5-15	менее 8	МПа
Реле давления	В линии тормозных стояночных гидроцилиндров	Контроль давления при растормаживании тормозов	РД6.2 (0169 419 03 1 010)	SP1	Разомкнут	Разомкнут			

Таблица 4 - Индикаторы контроля параметров гидросистемы привода ротора

Наименование	Место установки	Функциональное назначение	Обозначение в гидросхеме	Обозначение в электросхеме	Нормальное состояние	Состояние сигнализации	Диапазон показаний (настройки)	Диапазон сигнализации (срабатывания)	Единицы измерения
Датчик температуры	Дренаж гидронасоса привода ротора Н7.1	Контроль значения температуры в дренажной гидрролинии гидронасоса Н7.1	ДТ7.1 (19.382в)	ВК2	—	—	0...100	+5, +86, +90	°С
Реле давления	Фильтр гидронасоса привода ротора	Сигнал загрязненности фильтроэлемента	РД7.1	SP13	Разомкнут	Замкнут	—	0,5	МПа

Таблица 5 - Индикаторы контроля параметров гидросистемы низкого давления

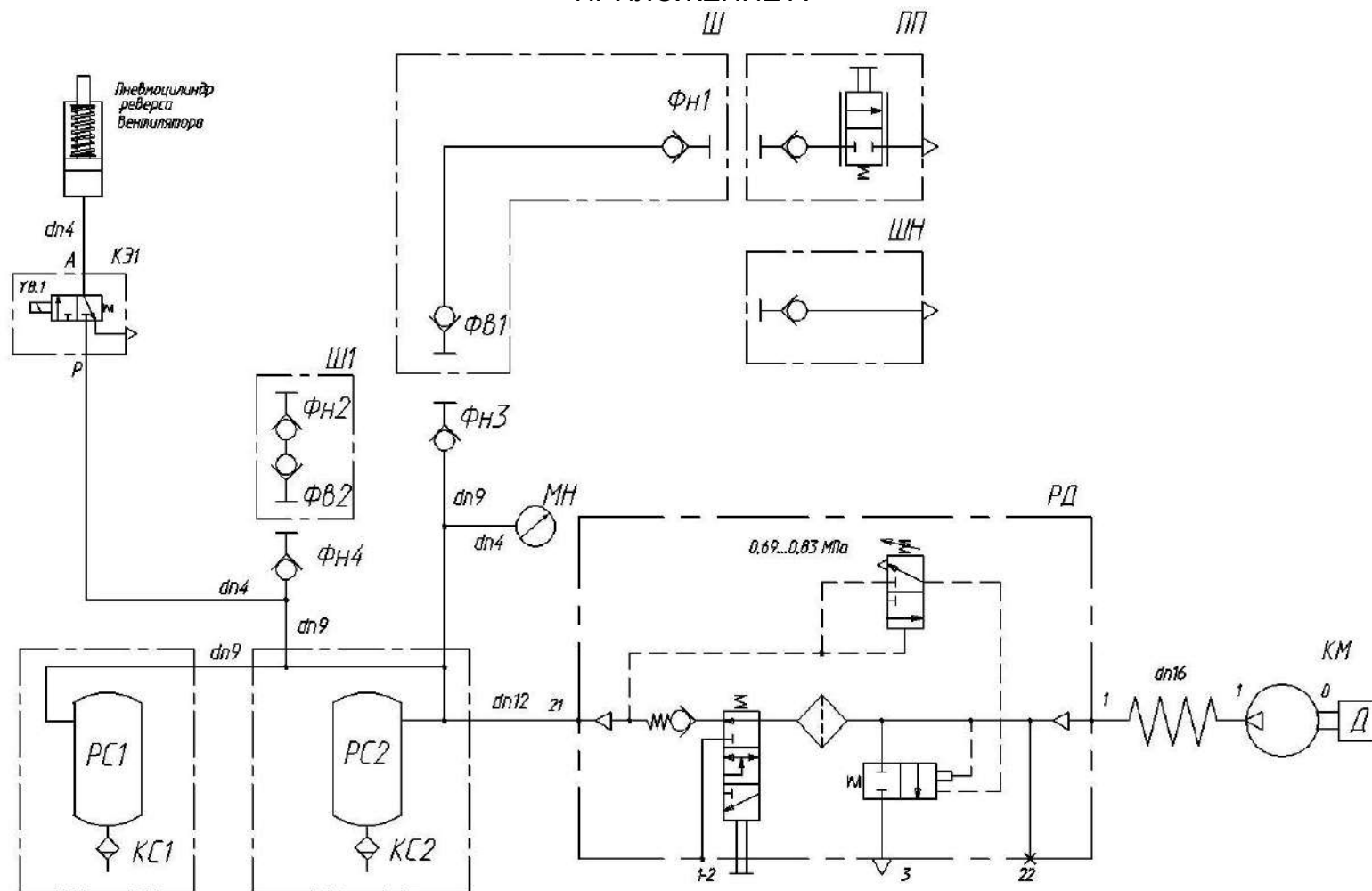
Наименование	Место установки	Функциональное назначение	Обозначение в гидросхеме	Обозначение в электросхеме	Нормальное состояние	Состояние сигнализации	Диапазон показаний (настройки)	Диапазон сигнализации (срабатывания)	Единицы измерения
Реле давления	В линии низкого давления	Контроль низкого давления (звуковое, визуальное оповещение)	РД9.1 (0163 412 03 1 047)	SP3	Замкнут	Замкнут	1-2	1,5	МПа

Таблица 6 - Индикаторы контроля параметров гидросистемы наклонной камеры

Наименование	Место установки	Функциональное назначение	Обозначение в гидросхеме	Обозначение в электросхеме	Нормальное состояние	Состояние сигнализации	Диапазон показаний (настройки)	Диапазон сигнализации (срабатывания)	Единицы измерения
Реле давления	В линии зарядки ПГА79.1	Контроль зарядки ПГА системы поперечного копирования	РД79.1 (0171 460 03 1 003)	SP10	Разомкнут	Разомкнут	5-20	15	МПа

Рисунок А.2 – Схема гидравлическая принципиальная (индикаторы контроля параметров гидросистем

ПРИЛОЖЕНИЕ А



Давление воздуха в системе - в пределах от 0,69 до 0,83 МПа.

КМ - компрессор; КЭ1 - клапан электромагнитный; КС1, КС2 – клапан слива конденсата; МН – манометр; ПП – пневмопистолет обдувочный; РД – регулятор давления; РС1, РС2 – ресиверы; Фв1, Фв2 – фитинг; Фн1, Фн2, Фн3, Фн4 – фитинг; Ш – шланг; Ш1 - шланг; ШН – шланг для накачивания шин

Рисунок А.3 – Схема пневматическая принципиальная

ПРИЛОЖЕНИЕ Б

Перечень элементов схем электрических комбайна

Таблица Б.1

Позиция	Наименование элементов
A1	Модуль задержки в корпусе
A2	Плата резисторов
A3	Модуль CAN-Панели управления
A4	Модуль жатки
A5	Модуль управления трансмиссией
A6	Электронный модуль управления двигателем
A7	Модуль базовый
A8	Терминал многофункциональный ТМ.01 модель 09
A9	Пульт управления освещением КНТР.422412.340
A10	Блок управления в сборе 18-001809-00
A11	Модуль управления решет
A12	Модуль согласования
A13	Плата контрольных ламп
A14	Пульт управления комбайна
A15	Монитор M07.04
A16, A17, A18	Камера ТК1.02
A19	Рукоятка управления АТВЛ.426471.024-02
B8	Сенсор С-03
B9, B10, B11, B22, B23, B24	Датчик индуктивный Bi2-EM12D-AP6/S120
B12, B13, B14, B15, B17, B18, B25, B26	Датчик угла поворота ДУП-01 ±30
B16, B27, B28	Сенсор индуктивный BES M18MI-PSC80B-BV02
B19	Датчик наклона NGS2-1
B20	Сенсор оптический BLE 18KF-PA-1LT-C-02
B21	Сенсор оптический BLS 18KF-XX-1LT-L-02
BA1	Ресивер автомобильный DEN-1901UBG
BA2	Громкоговоритель автомобильный XS-FB1320E
BK1, BK2	Датчик температуры 19.3828
BP1	Датчик давления хладагента H11-001-378
BP3	Датчик давления 0605-482-41-0-007
BQ1, BQ2	Датчик потерь соломосепаратора
BQ3	Датчик потерь зерна после очистки
BR1, BR3, BR4, BR5, BR6, BR7, BR8, BR9	Датчик бесконтактный оборотов ДХ-301 ЛОГ
BR2	Датчик бесконтактный оборотов ДХ-303
D1	Сборка диодная СД 9 ОК
D2, D3	Сборка диодная СД 5
E1	Светильник ЛП-93АМ 6 м с выключателем
EL1	Лампа А24-21-3
EL2	Блок-фара 112.10.30.3711 (правая)
EL3	Блок-фара 112.10.30.3711-01 (левая)
EL4, EL5, EL6	Фара освещения подкапотного пространства ФОПП-125/24.1

Продолжение таблицы Б.1

Позиция	Наименование элементов
EL9, EL10, EL12, EL13, EL14, EL15, EL16, EL17, EL20, EL21, EL22, EL23, EL30, EL31, EL32, EL33, EL34	Фара рабочая ФР 01-18/5
EL18	Светильник автотранспортный стационарный САС-5
EL19	Плафон индивидуального освещения 17.3714
F1	Предохранитель 331.3722
FU1	Блок предохранителей 11.3722-01
FU1.1	Вставка плавкая 120А
FU1.2	Вставка плавкая 60А
FU2, FU5, FU7, FU13, FU15, FU19, FU21, FU22, FU28, FU31, FU32, FU37, FU42, FU44, FU51, FU52	Предохранители 15А 353.3722
FU3, FU8, FU12, FU23, FU25, FU27, FU30, FU34, FU35, FU38, FU39, FU40, FU48	Предохранители 5 А 35.3722
FU4, FU18, FU45	Предохранители 25А 355.3722
FU6, FU14, FU20, FU24, FU26, FU29, FU33, FU41, FU43, FU46, FU47, FU49, FU50	Предохранители 10А 352.3722
FU9, FU10, FU11, FU36	Предохранители 7,5А 351.3722
G1	Генератор
GB1, GB2	Батарея аккумуляторная 6СТ-190А
HA2	Сигнал звуковой безрупорный С313
HA3	Сигнал звуковой безрупорный С314
HA4	Сигнализатор заднего хода разнотональный СЗХР-01
HL6	Лампа контрольная 2212.3803-143.1
HL7, HL9, HL17, HL18	Фонарь задний 92.0000.1590
HL8, HL10	Фонарь знака автопоезда ФА-1,1
HL11	Фонарь освещения заднего номерного знака ФП 131 БР-10
HL12, HL13	Фонарь 92.0000.1492
HL14, HL15, HL20	Маяк проблесковый МП-1-LED
KT1	Прерыватель ПЭУП-4
KT2	Реле электронное РЭП-1
KV1	Реле 738.3747-20
KV2, KV13, KV26, KV27	Реле 71.3747-11
KV3, KV4, KV6, KV7, KV8, KV9, KV14, KV16, KV17, KV22, KV23, KV24	Реле 983.3747-01
KV5, KV10, KV11, KV12, KV20, KV29, KV30, KV31, KV32, KV34, KV35	Реле 903.3747-01

Продолжение таблицы Б.1

Позиция	Наименование элементов
KV18, KV19	Реле YL-314-C-24VDC
M1	Стартер
M2	Электромеханизм МК-150-03.2.200.0
M3, M4	Механизм линейный исполнительный Agron 1 760747901 (24V)
M7	Электромеханизм 363C21+1H150B24 BID 408mm
M9	Компрессор пневматической подвески сидения Pilot
MA1	Стеклоомыватель СЭАТ-18
MB1	Моторредуктор 175 090 025
MK1	Электромагнитный клапан муфты компрессора кондиционера
Q1	Выключатель 1212.3737-07
R4, R5, R6	Резистор С2-23-0,5-120 Ом+5 %
R8, R9	Резистор С2-23-0,5-510 Ом±5 %
RU1	Варистор МОВН 1153 25 В±10% 1000А
RU3	Варистор МОВН 1153 25 В±10% 4000А
SA1	Выключатель стартера и приборов ВСП
SA2	Тумблер ПТ6-12 В
SA3	Переключатель световой сигнализации 2705.3709100-30
SA8	Переключатель стеклоочистителя 1902.3769-01
SA22	Панель кнопок КМЮЖ.422412.131
SB1	Выключатель ВК24-3
SB2	Микропереключатель D3V-165-3C5
SB4, SB6, SB8	Выключатель ВК60.3710, желтый
SB5, SB7, SB9	Выключатель ВК60.3710, красный
SB10, SB11	Выключатель 06-63-410
SB24, SB26	Выключатель ВК12-71
SB25	Выключатель ВК12-21
SK2	Датчик аварийной температуры жидкости ДАТЖ-04
SL1	Датчик-гидросигнализатор ДГС-Т-01-24-01-К
SL2	Датчик объема топлива ДОТ.1115МП
SL3	Датчик – гидросигнализатор ДГС-М-00-24-01-К
SL4, SL5, SL6	Датчик заполнения бункера
SP1, SP9	Реле давления 0169 419 03 1 011
SP2	Выключатель света "стоп" гидравлический ВК12Б-Э
SP3	Реле давления 0163 416 03 1 063
SP4	Датчик засоренности масляного фильтра
SP5	Переключатель ТО 55 мбар
SP6	Датчик загрязненности фильтра Р 763540
SP7, SP13	Датчик загрязненности масляного фильтра
SP8	Клапан-сигнализатор
SP10	Реле давления 0171 460 03 1 003

Окончание таблицы Б.1

Позиция	Наименование элементов
SQ1, SQ2, SQ3, SQ4	Датчик износа тормозных колодок
SQ5	Датчик оператора в кресле
SQ7, SQ8	Контакт герметизированный магнитоуправляемый КЭМ-3
WA1	Антенна штыревая 2102.7903
VD1, VD3	Блок защиты БЗС-3
VD2, VD4, VD5, VD6	Диод ДЧ 607-2-1
XS1	Розетка Р7-2
XS2	Колодка гнездовая 0-0282088-1
XS3, XS6	Розетка бортовой сети 3106.3715
XS4	Розетка электрическая автомобильная АР-93 УХЛ2
XS5	Колодка изолирующая Р-1
XS7	Разъем USB зарядки-
Y1.5, Y1.6, Y1.7, Y1.8, Y1.9, Y2.1, Y2.2, Y2.5, Y2.6, Y2.7, Y4.1, Y4.2, Y6.1, Y6.2, Y7.1, Y7.2, Y7.3, Y7.4, Y7.5, Y8.1, Y9.1, Y9.2, Y9.3, Y9.4, Y79.1, Y79.2, Y79.3, Y89.1, Y89.2, Y89.3, Y89.4, Y89.5, Y89.6	Электромагнит дискретный
Yp1.1, Yp1.2, Yp1.3, Yp2.3, Yp2.4, Yp7.1, Yp7.2, Yp8.1, Yp11.1	Электромагнит пропорциональный

ПРИЛОЖЕНИЕ Б

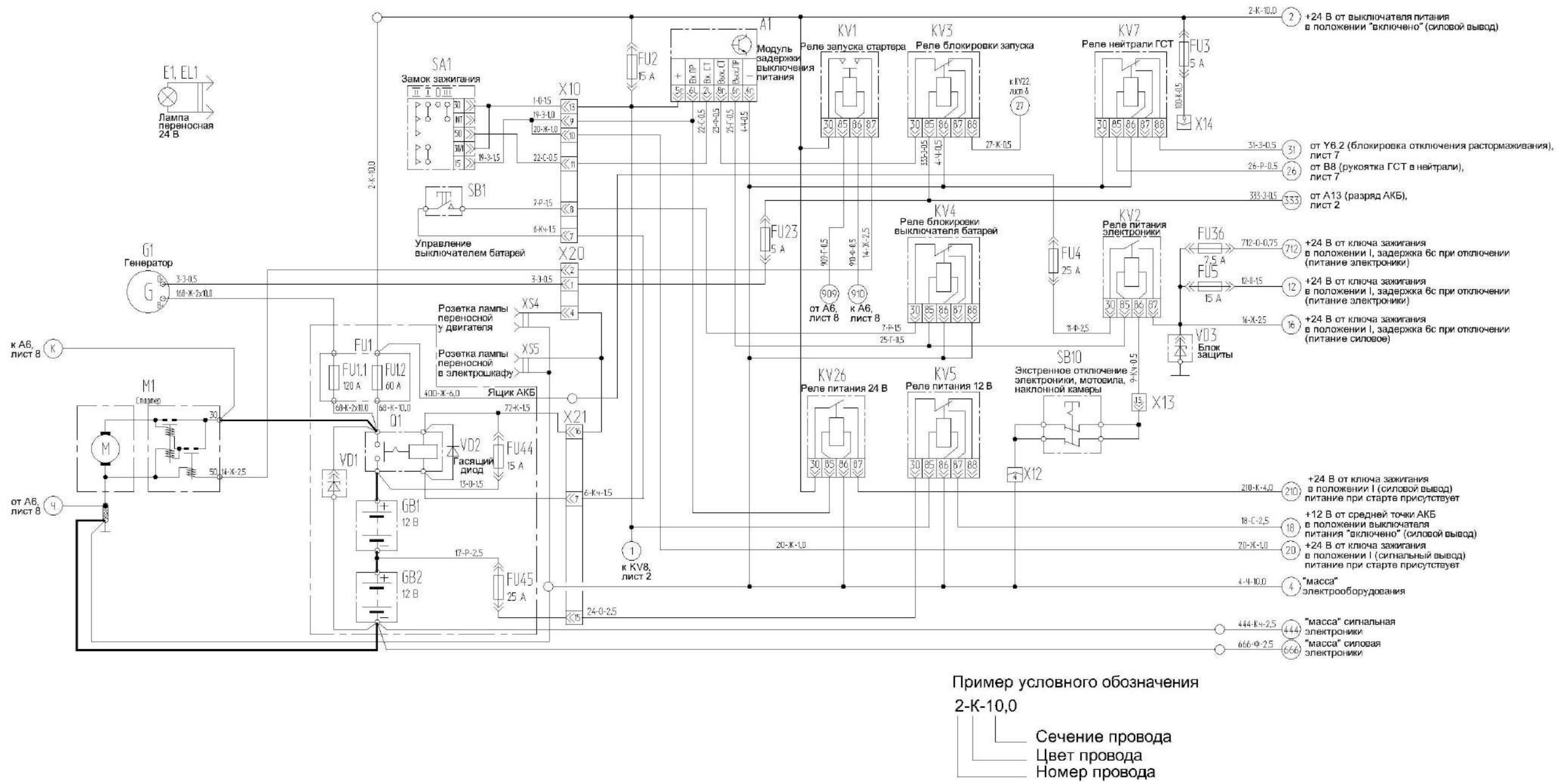


Рисунок Б.1 – Схема электрическая принципиальная комбайна (лист 1)

ПРИЛОЖЕНИЕ Б

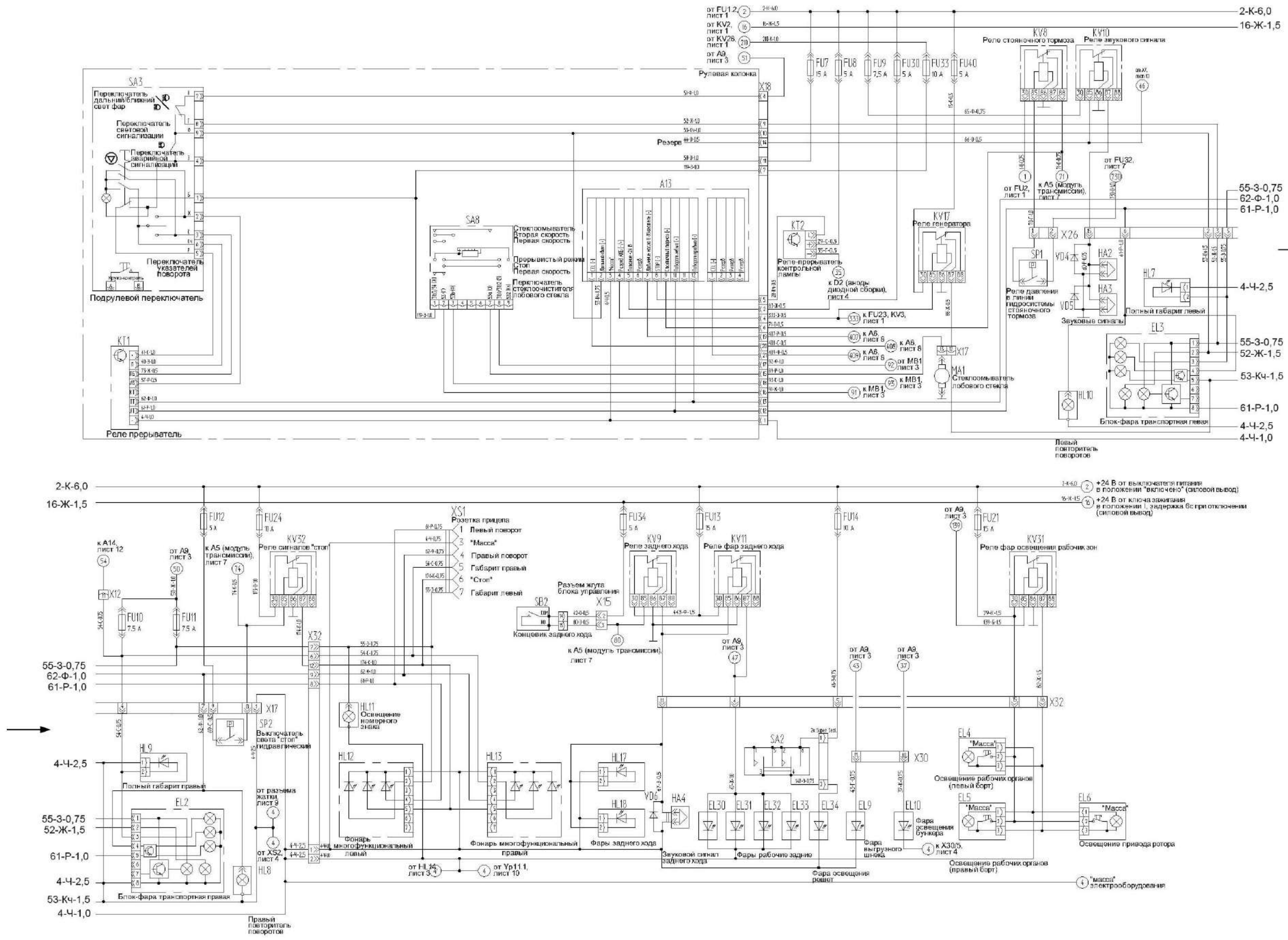


Рисунок Б.2 – Схема электрическая принципиальная комбайна (лист 2)

ПРИЛОЖЕНИЕ Б

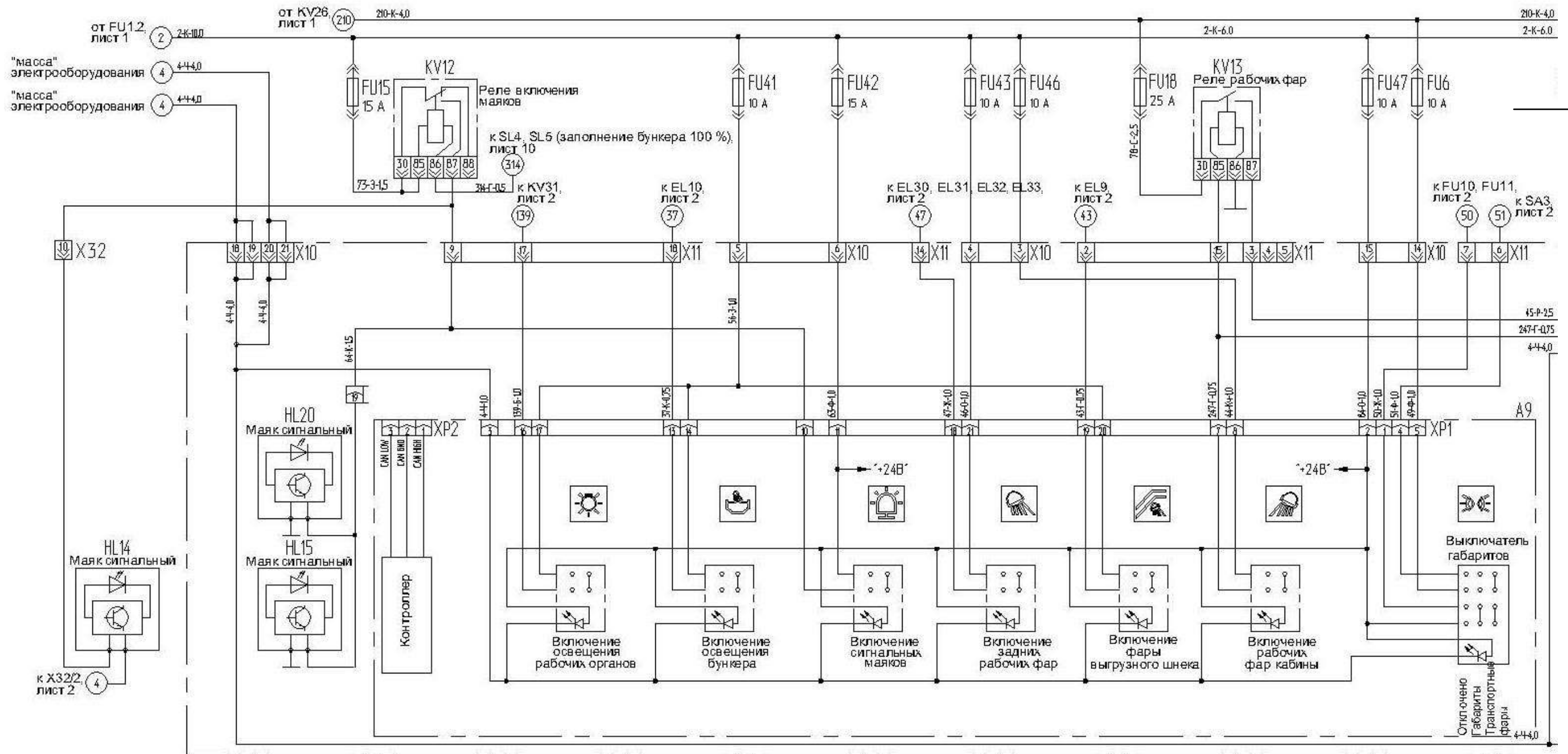


Рисунок Б.3 – Схема электрическая принципиальная комбайна (лист 3)

ПРИЛОЖЕНИЕ Б

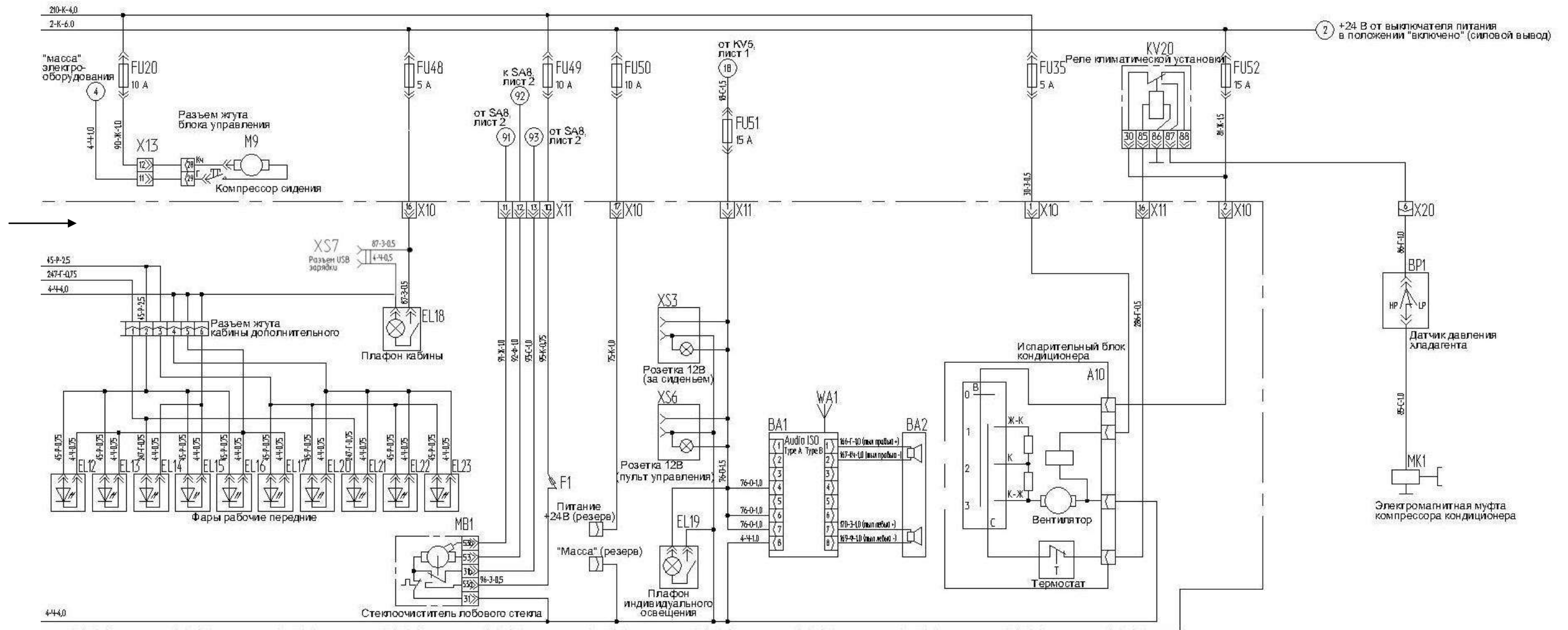


Рисунок Б.3 – Схема электрическая принципиальная комбайна (лист 3, окончание)

ПРИЛОЖЕНИЕ Б

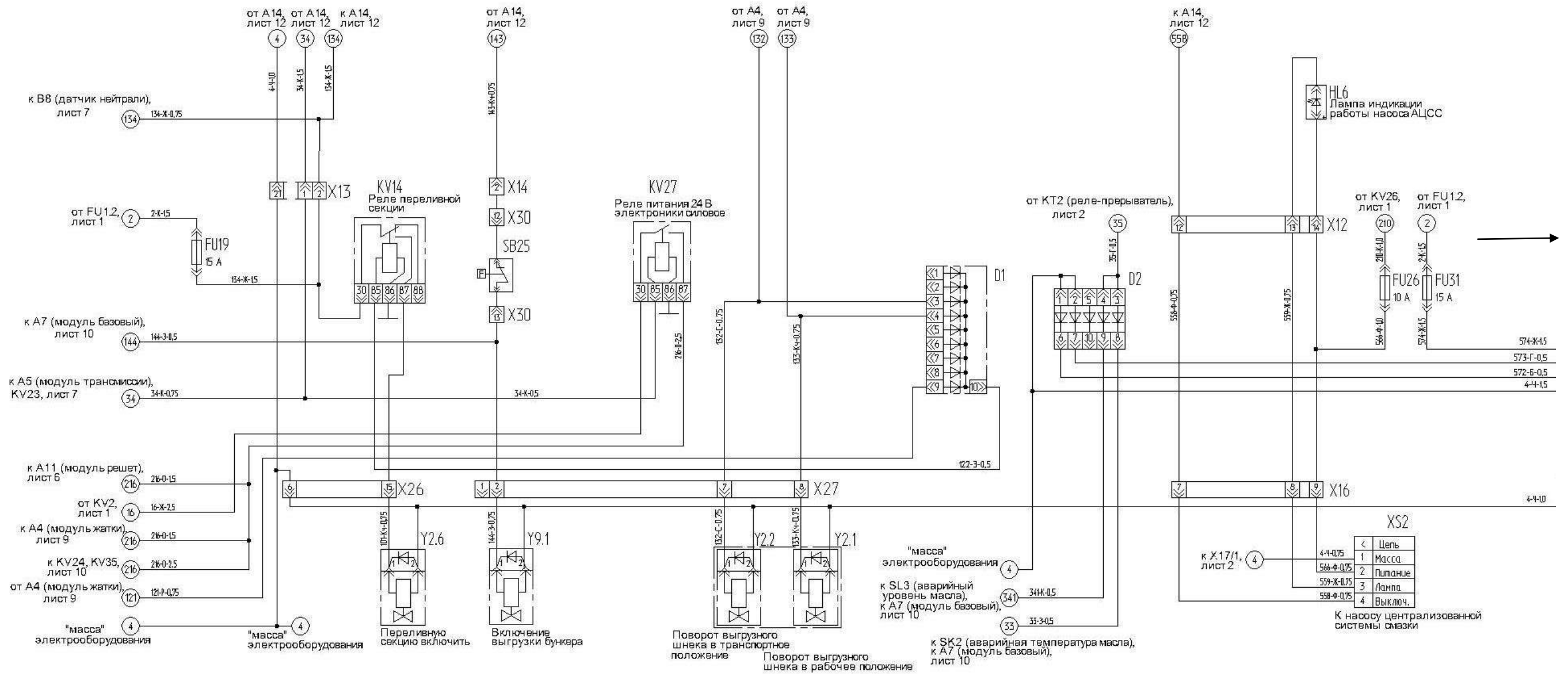
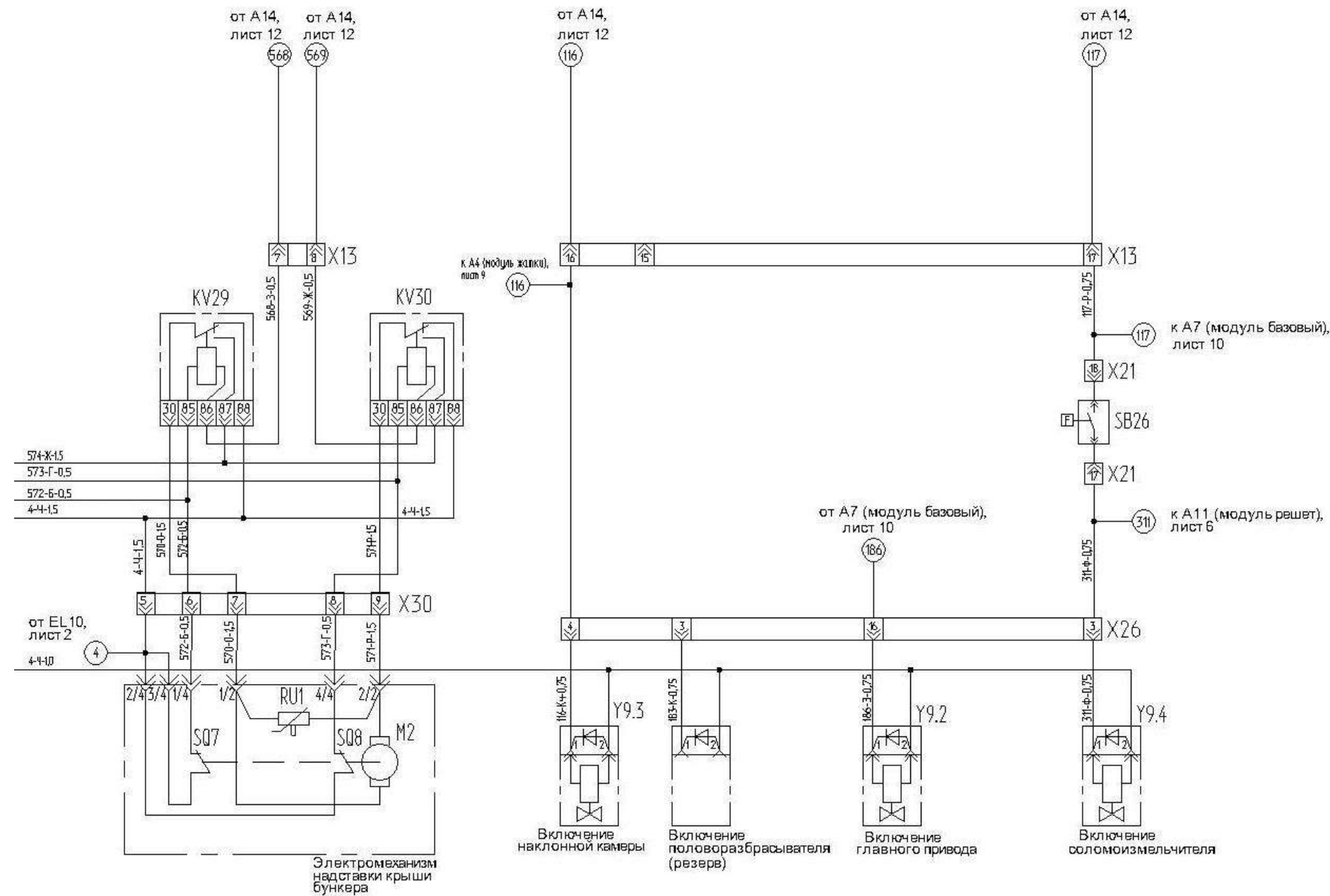


Рисунок Б.4 – Схема электрическая принципиальная комбайна (лист 4)

ПРИЛОЖЕНИЕ Б



Управление гидроблоком низкого давления (ГБ9.1)

Вид операции	Исполнительный магнит		
Привод выгрузки зернобога бункера			
Включение	Y9.1	—	—
Выключение	—	—	—
Главный привод			
Включение	Y9.2	—	—
Выключение	—	—	—
Рабочий ход наклонной камеры			
Включение	Y9.3	—	—
Выключение	—	—	—
Соломоизмельчитель			
Включение	Y9.4	—	—
Выключение	—	—	—

Управление гидроблоком выгрузного шнека (ГБ2.1)

Вид операции	Исполнительный магнит		
Поворот выгрузного шнека			
рабочее положение	Y2.6	Y2.1	—
транспортное положение	Y2.6	Y2.2	—

Рисунок Б.4 – Схема электрическая принципиальная комбайна (лист 4, окончание)

ПРИЛОЖЕНИЕ Б

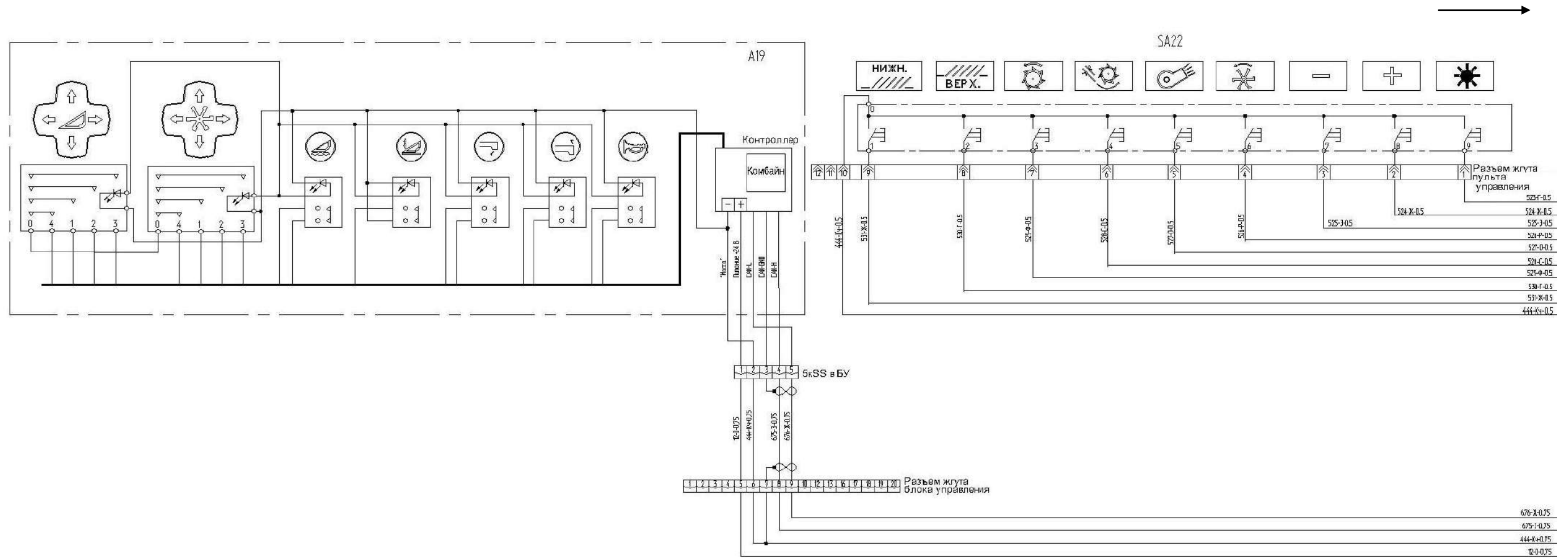


Рисунок Б.5 – Схема электрическая принципиальная комбайна (лист 5)

ПРИЛОЖЕНИЕ Б

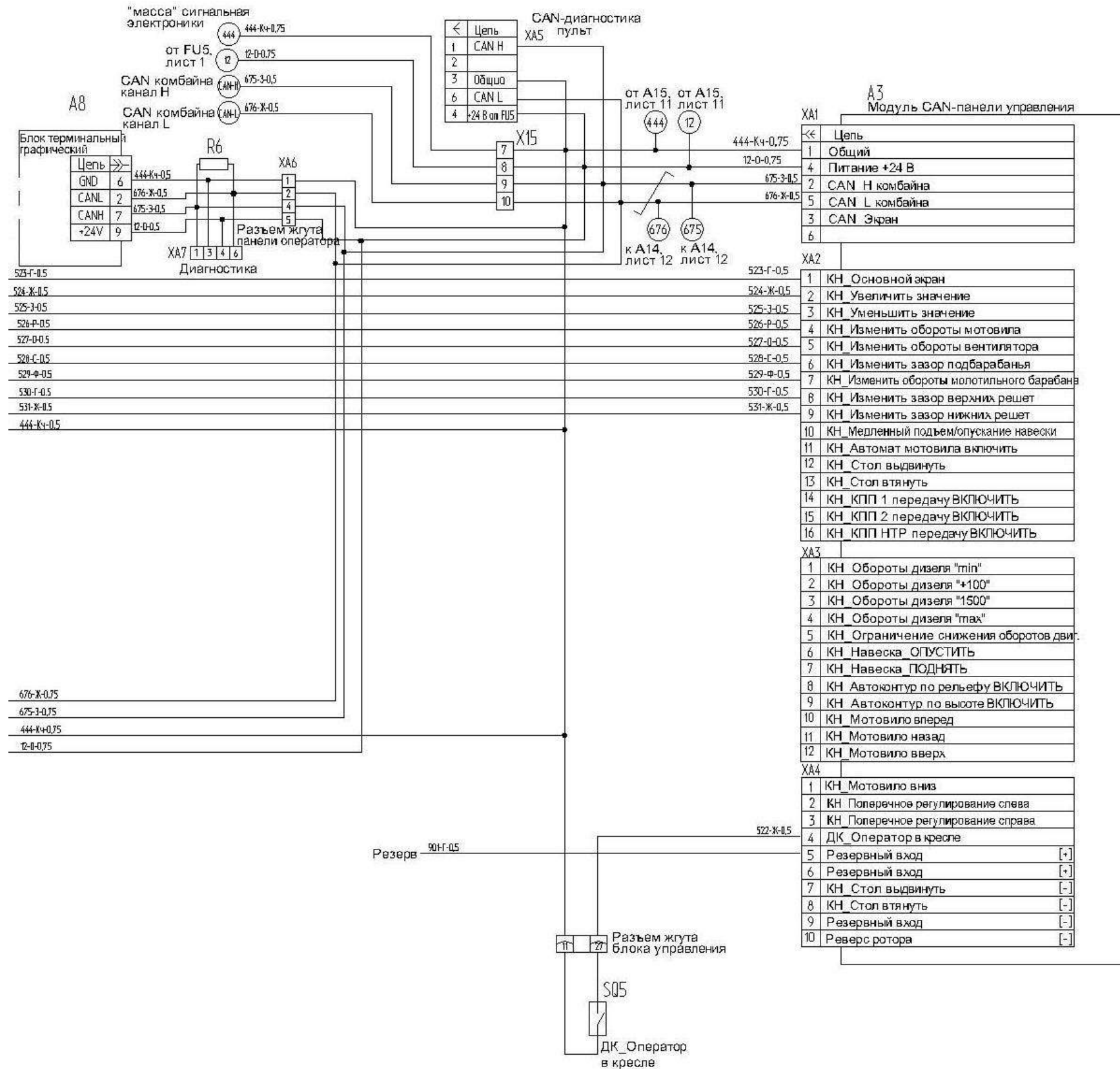
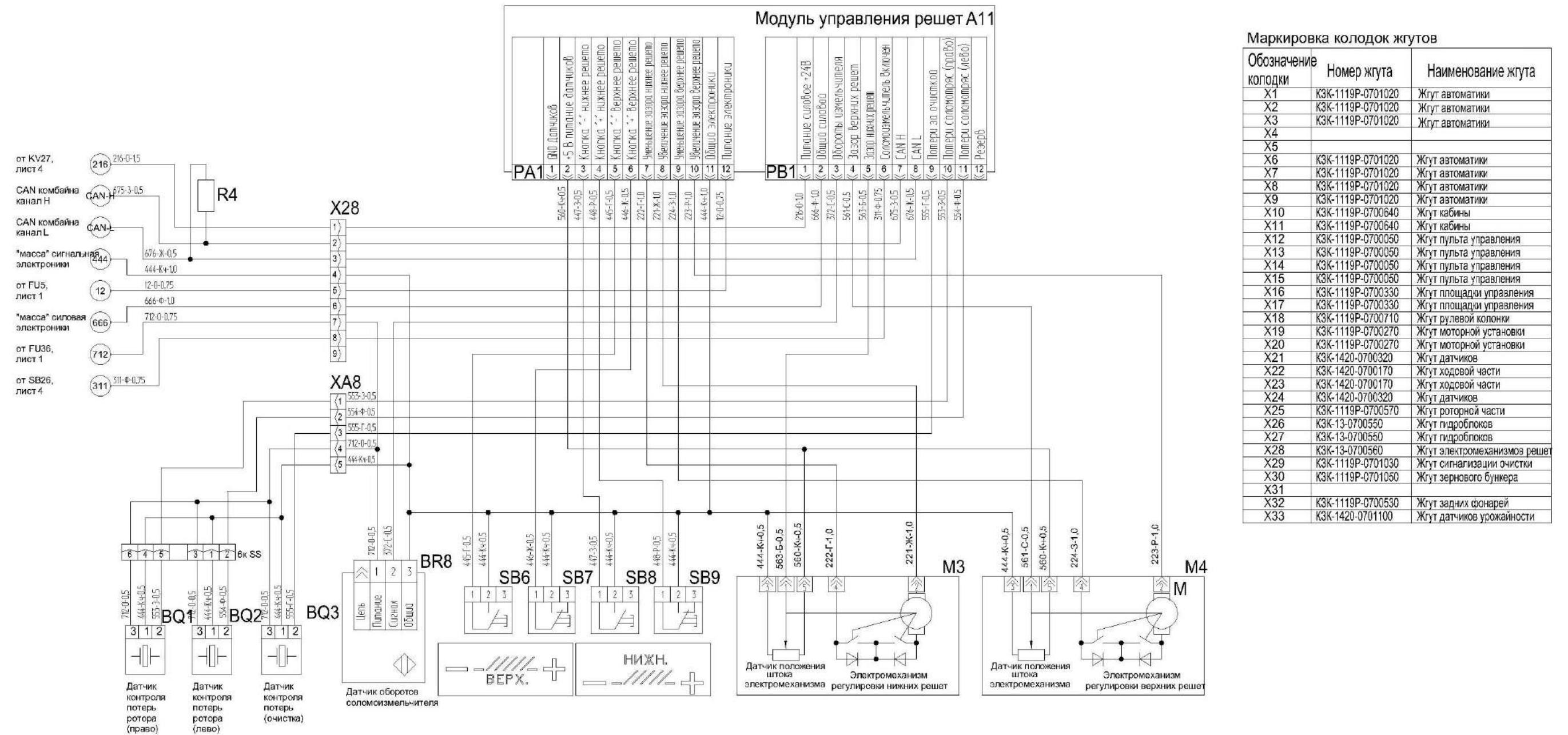


Рисунок Б.5 – Схема электрическая принципиальная комбайна (лист 5, окончание)

ПРИЛОЖЕНИЕ Б



Маркировка колодок жгутов

Обозначение кодовки	Номер жгута	Наименование жгута
X1	КЗК-1119Р-0701020	Жгут автоматики
X2	КЗК-1119Р-0701020	Жгут автоматики
X3	КЗК-1119Р-0701020	Жгут автоматики
X4		
X5		
X6	КЗК-1119Р-0701020	Жгут автоматики
X7	КЗК-1119Р-0701020	Жгут автоматики
X8	КЗК-1119Р-0701020	Жгут автоматики
X9	КЗК-1119Р-0701020	Жгут автоматики
X10	КЗК-1119Р-0700640	Жгут кабины
X11	КЗК-1119Р-0700640	Жгут кабины
X12	КЗК-1119Р-0700050	Жгут пульта управления
X13	КЗК-1119Р-0700050	Жгут пульта управления
X14	КЗК-1119Р-0700050	Жгут пульта управления
X15	КЗК-1119Р-0700050	Жгут пульта управления
X16	КЗК-1119Р-0700330	Жгут площадки управления
X17	КЗК-1119Р-0700330	Жгут площадки управления
X18	КЗК-1119Р-0700710	Жгут рулевой колонки
X19	КЗК-1119Р-0700270	Жгут моторной установки
X20	КЗК-1119Р-0700270	Жгут моторной установки
X21	КЗК-1420-0700320	Жгут датчиков
X22	КЗК-1420-0700170	Жгут ходовой части
X23	КЗК-1420-0700170	Жгут ходовой части
X24	КЗК-1420-0700320	Жгут датчиков
X25	КЗК-1119Р-0700570	Жгут роторной части
X26	КЗК-13-0700550	Жгут гидроблоков
X27	КЗК-13-0700550	Жгут гидроблоков
X28	КЗК-13-0700560	Жгут электромеханизмов решет
X29	КЗК-1119Р-0701030	Жгут сигнализации очистки
X30	КЗК-1119Р-0701050	Жгут зернового бункера
X31		
X32	КЗК-1119Р-0700530	Жгут задних фонарей
X33	КЗК-1420-0701100	Жгут датчиков урожайности

Рисунок Б.6 – Схема электрическая принципиальная комбайна (лист 6)

ПРИЛОЖЕНИЕ Б

Модуль управления трансмиссией А5

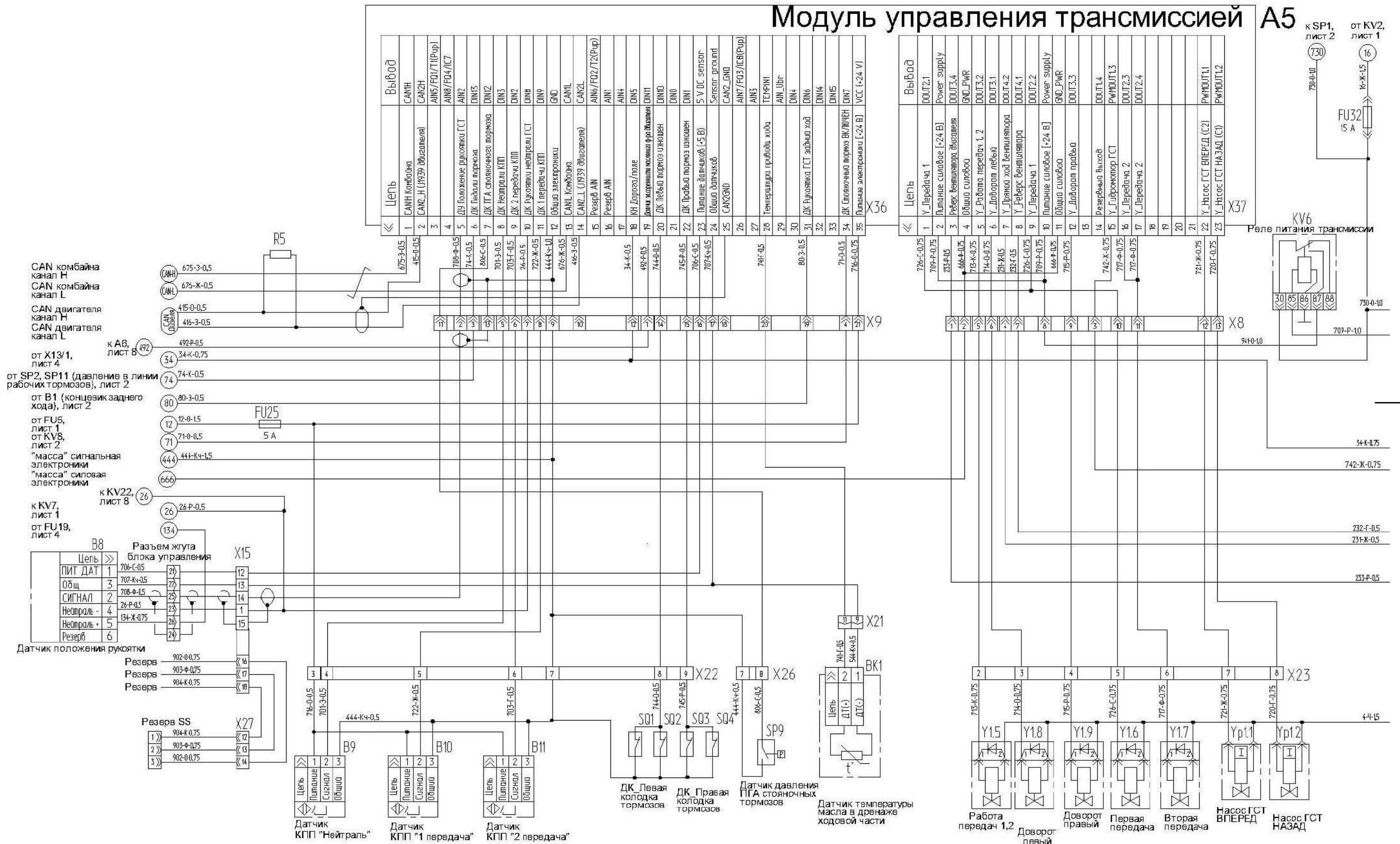
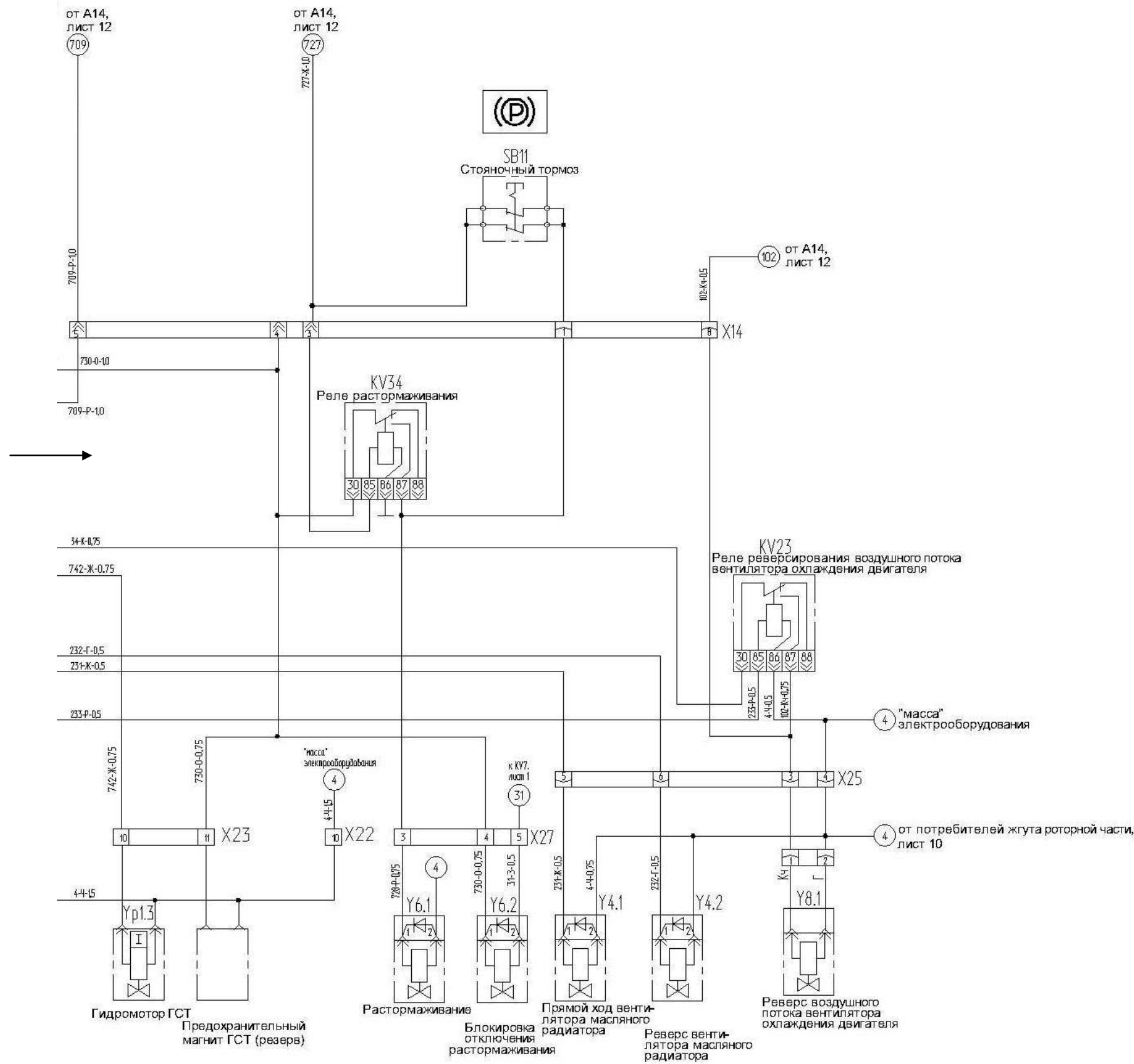


Рисунок Б.7 – Схема электрическая принципиальная комбайна (лист 7)

ПРИЛОЖЕНИЕ Б



Управление гидроблоками управления переключением передач гидросистемы хоба (ГБ1.1, ГБ1.2)

Вид операции	Исполнительный магнит		
Нейтральная передача	—	—	—
Переключение передачи			
нейтраль - 1 передача, доворот вала против часовой	Y1.5	Y1.6	Y1.8
нейтраль - 1 передача, доворот вала по часовой	Y1.5	Y1.6	Y1.9
Удержание 1 передачи в положении включена	Y1.5	Y1.6	—
Переключение передачи			
1 передача - нейтраль, доворот вала против часовой	—	—	Y1.8
1 передача - нейтраль, доворот вала по часовой	—	—	Y1.9
Переключение передачи			
нейтраль - 2 передача, доворот вала против часовой	Y1.5	Y1.7	Y1.8
нейтраль - 2 передача, доворот вала по часовой	Y1.5	Y1.7	Y1.9
Удержание 2 передачи в положении включена	Y1.5	Y1.7	—
Переключение передачи			
2 передача - нейтраль, доворот вала против часовой	—	—	Y1.8
2 передача - нейтраль, доворот вала по часовой	—	—	Y1.9

Управление движением комбайна

Вид операции	Исполнительный магнит		
Движение комбайна			
вперед	Yp1.1	Yp1.3	—
назад	Yp1.2	Yp1.3	—

Управление блоком клапанов гидросистемы спяночного тормоза

Вид операции	Исполнительный магнит		
Комбайн заторможен	—	—	—
Растормаживание (кнопка растормаживание нажата)	Y6.1	—	—
Блокировка отключения растормаживания	—	Y6.2	—
Комбайн расторможен	Y6.1	Y6.2	—

Управление гидроблоком вентилятора (ГБ4.1)

Вид операции	Исполнительный магнит		
Прямой ход (В0С)			
включение (при температуре масла более 60°C)	Y4.1	—	—
выключение	—	—	—
Реверс (П0С)			
включение (при температуре масла более 60°C)	Y4.2	—	—
выключение	—	—	—

Рисунок Б.7 – Схема электрическая принципиальная комбайна (лист 7, окончание)

ПРИЛОЖЕНИЕ Б

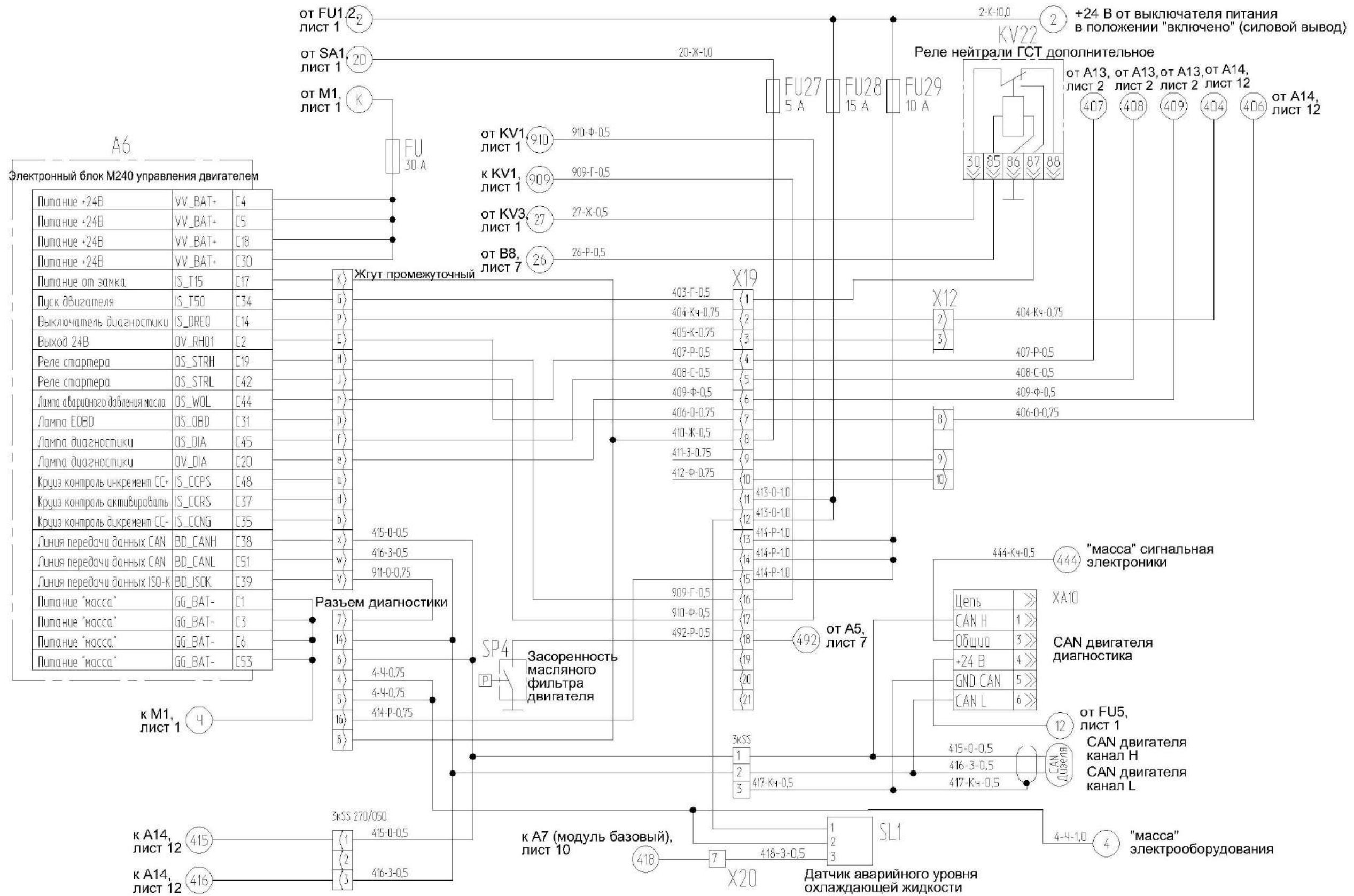


Рисунок Б.8 – Схема электрическая принципиальная комбайна (лист 8)

ПРИЛОЖЕНИЕ Б

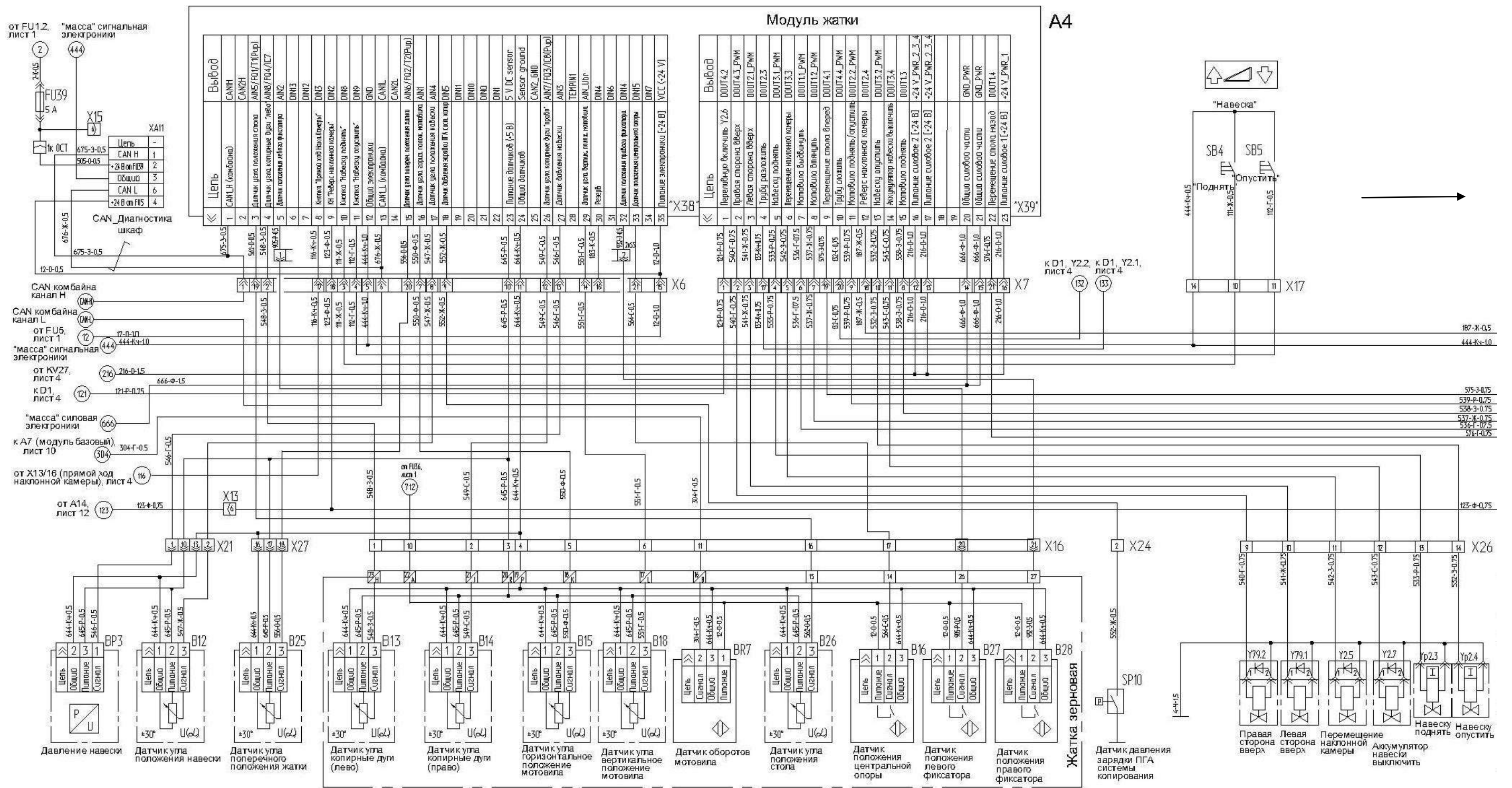
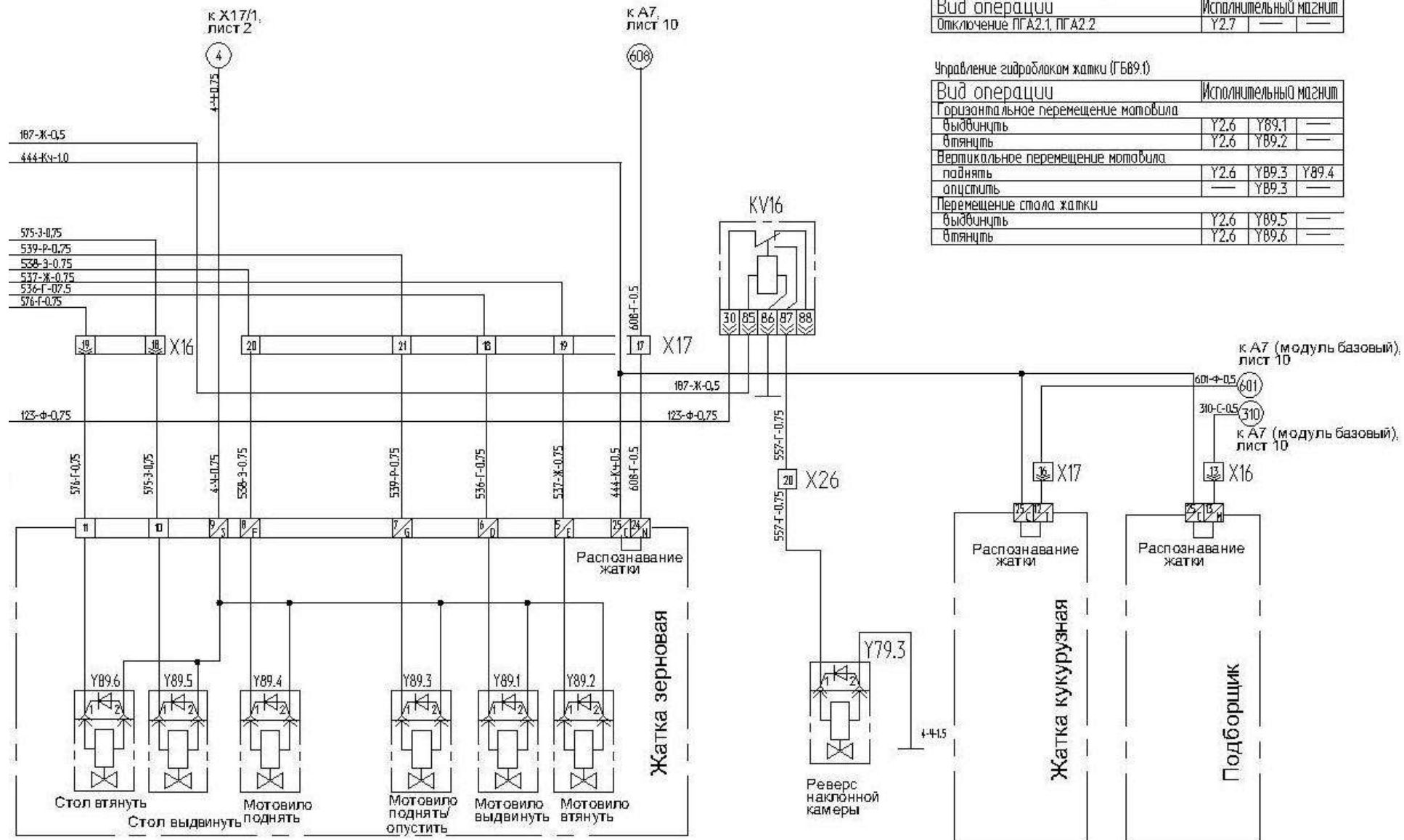


Рисунок Б.9 – Схема электрическая принципиальная комбайна (лист 9)

ПРИЛОЖЕНИЕ Б



Управление гидроблоком навески (ГБ2.2)

Вид операции	Исполнительный магнит				
Перемещение наклонной камеры	подъем	Y2.6	Y2.3	Y2.5	—
	опускание	Y2.4	Y2.5	—	—
Перемещение наклонной камеры	медленный подъем	Y2.6	Y2.3	Y2.5	—
	медленное опускание	Y2.4	Y2.5	—	—

Управление гидроблоком поперечного копирования и реверса наклонной камеры (ГБ79.1)

Вид операции	Исполнительный магнит				
Реверс хода наклонной камеры	включение	Y79.3	Y2.6	—	—
	выключение	—	—	—	—
Поперечное копирование	левая сторона вниз, правая - вверх	Y79.2	Y2.6	—	—
	правая сторона вниз, левая - вверх	Y79.1	Y2.6	—	—
	зарядка ПГА79.1 (только при разонжиган SR10)	Y2.6	—	—	—

Управление гидроблоком дешифрирования (ГБ2.3)

Вид операции	Исполнительный магнит			
Отключение ПГА2.1, ПГА2.2	Y2.7	—	—	—

Управление гидроблоком жатки (ГБ89.1)

Вид операции	Исполнительный магнит			
Горизонтальное перемещение мотовила	выдвинуть	Y2.6	Y89.1	—
	втянуть	Y2.6	Y89.2	—
Вертикальное перемещение мотовила	поднять	Y2.6	Y89.3	Y89.4
	опустить	—	Y89.3	—
Перемещение стола жатки	выдвинуть	Y2.6	Y89.5	—
	втянуть	Y2.6	Y89.6	—

Рисунок Б.9 – Схема электрическая принципиальная комбайна (лист 9, окончание)

ПРИЛОЖЕНИЕ Б

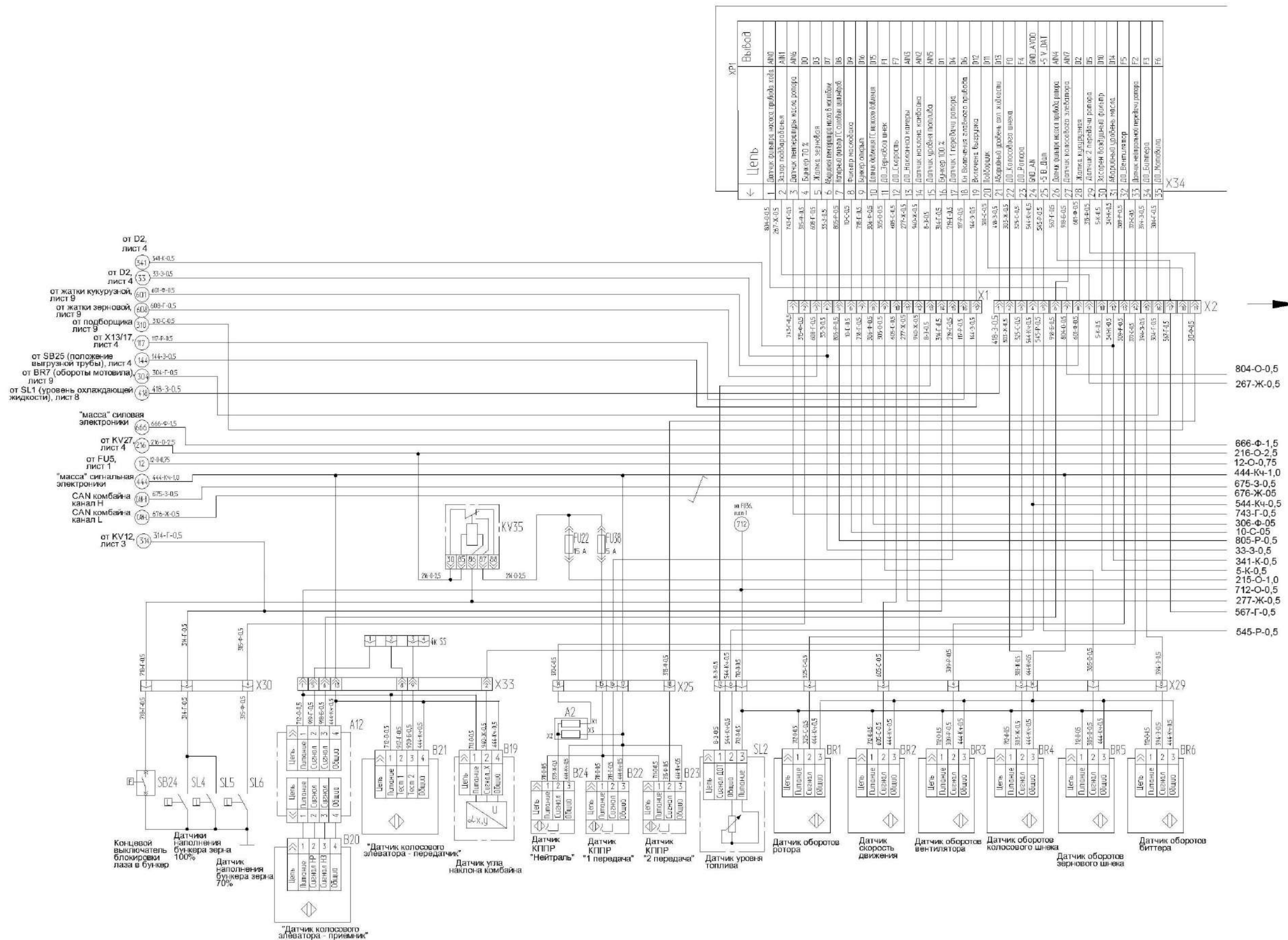


Рисунок Б.10 – Схема электрическая принципиальная комбайна (лист 10)

ПРИЛОЖЕНИЕ Б

Управление гидронасосом привода полойма

Вид операции	Исполнительный механизм
Включение (разрушение рабочего объема)	Ур7.1

Управление гидронасосом привода вентилятора очистки

Вид операции	Исполнительный механизм
Включение (разрушение рабочего объема)	Ур7.1

Управление гидронасосом управления переключением передач гидросистемы ротора (ГБ7.1, ГБ7.2)

Вид операции	Исполнительный механизм		
Нейтраль/задняя передача			
Переключение передачи			
нейтраль - 1 передача, задний ход по часовой стрелке	У7.1	У7.2	У7.4
нейтраль - 1 передача, задний ход по часовой стрелке	У7.1	У7.2	У7.5
Число ходов 1 передачи в положение включена	У7.1	У7.2	
Переключение передачи			
нейтраль - нейтраль, задний ход по часовой стрелке			У7.4
нейтраль - нейтраль, задний ход по часовой стрелке			У7.5
Переключение передачи			
нейтраль - 1 передача, задний ход по часовой стрелке	У7.1	У7.2	У7.4
нейтраль - 2 передача, задний ход по часовой стрелке	У7.1	У7.3	У7.5
Число ходов 2 передачи в положение включена	У7.1	У7.2	
Переключение передачи			
2 передача - нейтраль, задний ход по часовой стрелке			У7.4
2 передача - нейтраль, задний ход по часовой стрелке			У7.5

Управление брашечным ротором

Вид операции	Исполнительный механизм
Включение лопастей	Ур7.1
Лопастей реверс (резерв)	Ур7.2

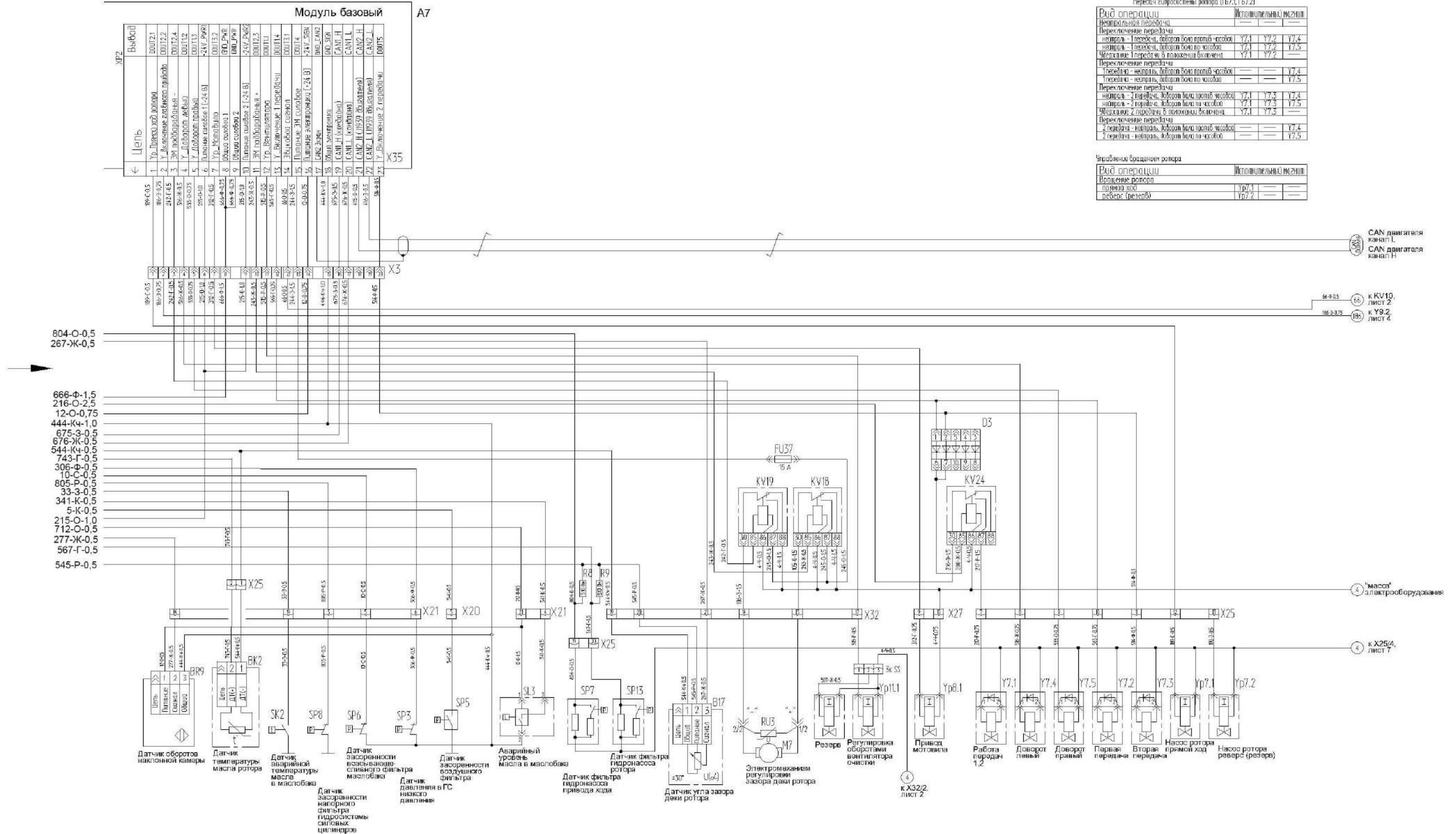


Рисунок Б.10 – Схема электрическая принципиальная комбайна (лист 10, окончание)

ПРИЛОЖЕНИЕ Б

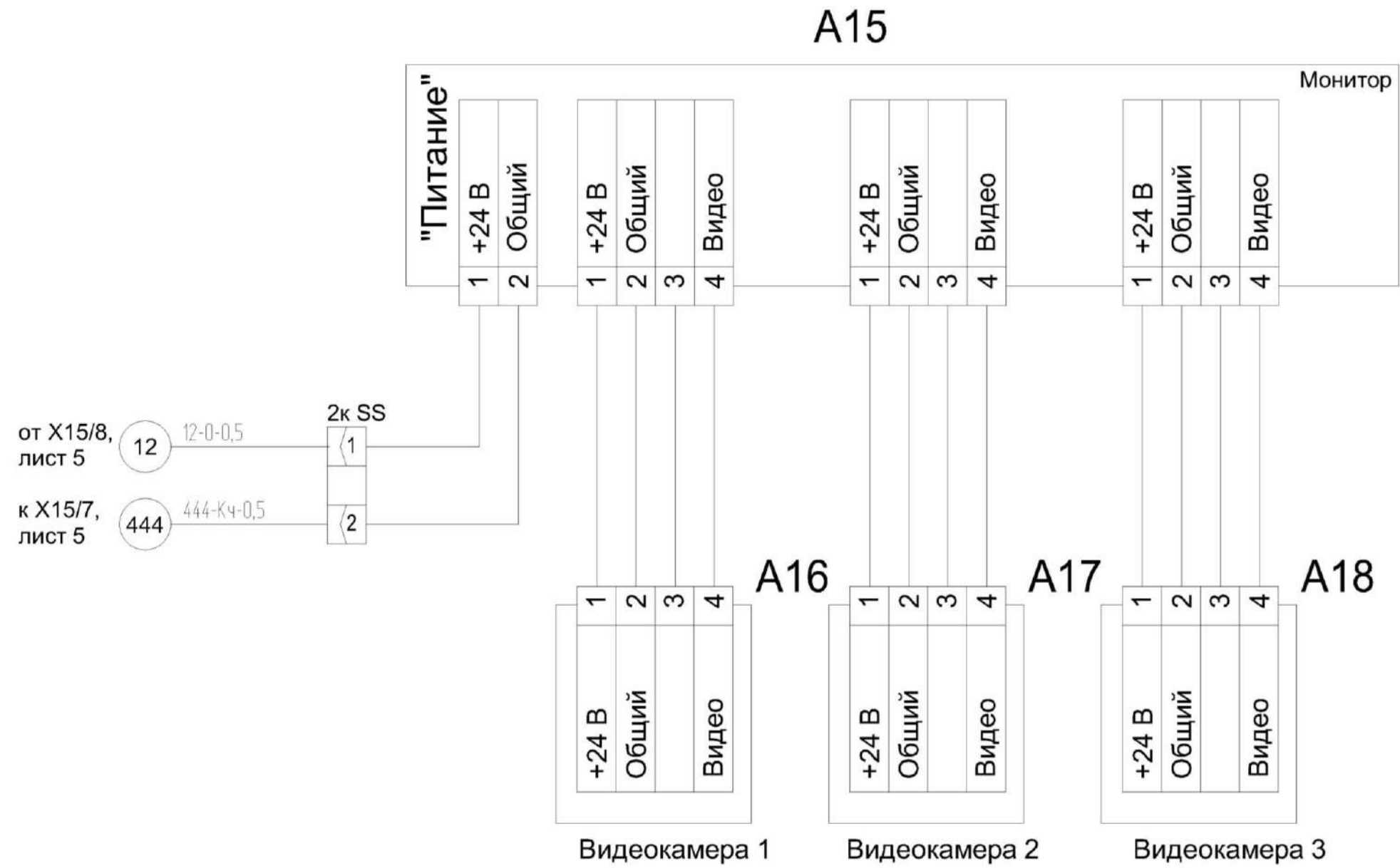


Рисунок Б.11 – Схема электрическая принципиальная комбайна (лист 11)

ПРИЛОЖЕНИЕ Б

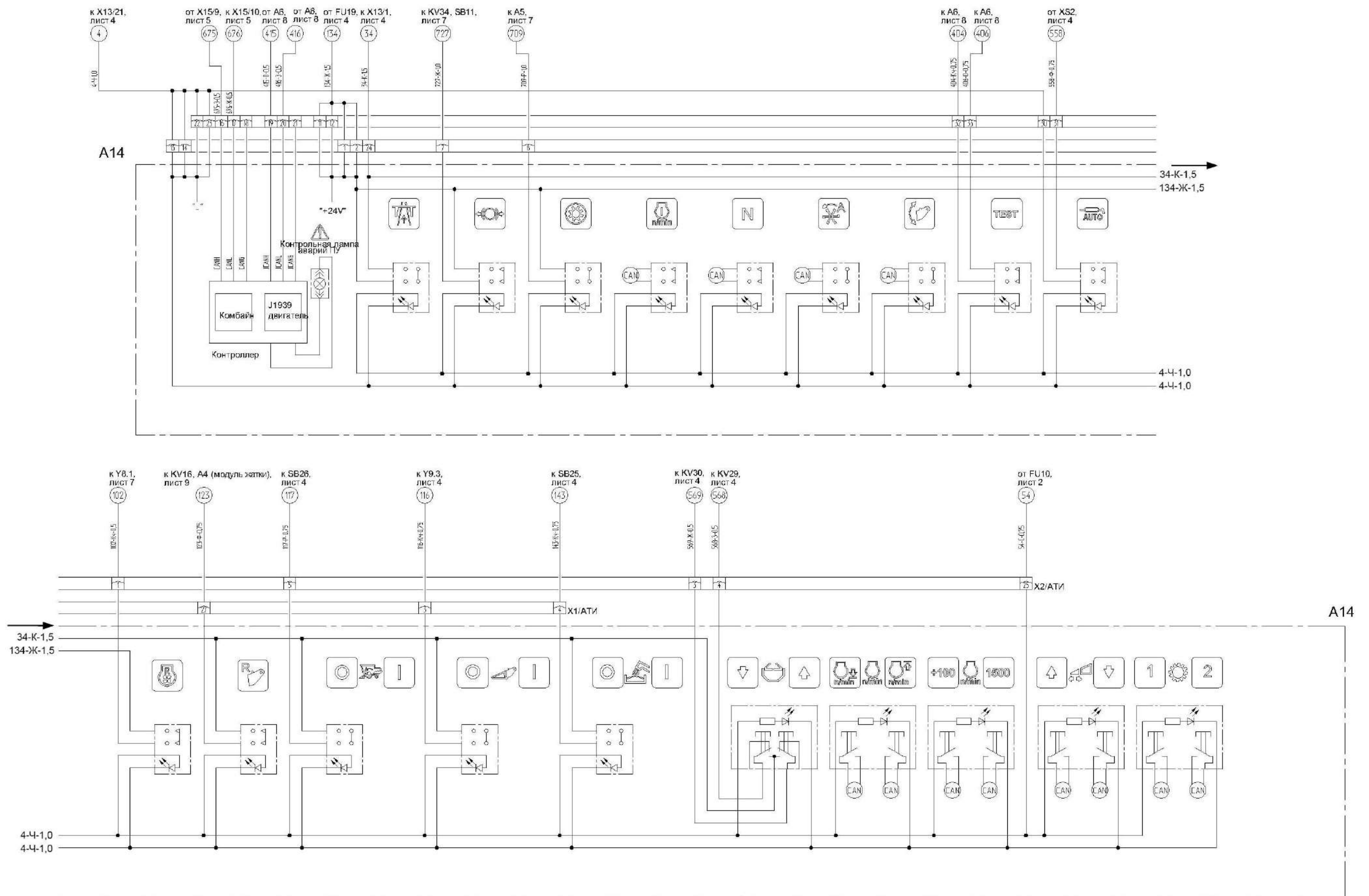


Рисунок Б.12 – Схема электрическая принципиальная комбайна (лист 12)

ПРИЛОЖЕНИЕ В

Заправочные емкости

Наименование	Объем, дм ³ (л)	Марка масел и рабочих жидкостей	
		Основные	Заменители
Топливный бак	800	Топливо дизельное рекомендованное в эксплуатационной документации на двигатель	
Коробка передач	18,5	Масло трансмиссионное ТМ-5-18	
Бортовые редукторы: - правый - левый	5,0 5,0	Масло трансмиссионное ТМ-5-18	
Мультипликатор	6,5	Масло трансмиссионное ТМ-5-18	
Редуктор привода наклонного выгрузного шнека	1,6	Масло трансмиссионное ТМ-5-18	
Коробка передач привода ротора	12	Масло трансмиссионное ТМ-5-18	
Гидросистема комбайна	155	См. Приложение Г	
- в том числе бак масляный	55		
Установка трубопроводов стояночных тормозов	2,0	Тормозная жидкость "Роса" или "РОСДОТ-4"	
Система охлаждения двигателя	112,2	Тосол-А40МН	
Масло моторное	34	ЛУКОЙЛ-АВАНГАРД УЛЬТРА SAE 15W-40 API CI-4	

ПРИЛОЖЕНИЕ Г

Перечень рекомендованных к применению масел в гидросистеме комбайна

Производитель	Марка HLP (летнее)	Марка HLP (зимнее)
ADDINOL	Hydraulic Oil HLP 46	Hydraulic Oil HLP 32
ARAL	Aral Vitam GF46	Aral Vitam GF 32
AVIA	Avia Fluid RSL 46	Avia Fluid RSL 32
BP	Energol HLP-HM 46	Energol HLP-HM 32
BELGIN MADENI	HIDROTEX BS46	HIDROTEX BS32
Bucher Motorex AG	COREX HLP 46	COREX HLP 32
CASTROL	HYSPIN AWS 46	HYSPIN AWS 32
EUROL	EuroL HLP 46	EuroL HLP 32
Kompressol	Kompressol CH 46	Kompressol CH 32
LIQUI MOLY	HLP 46 ISO	HLP 32 ISO
MOBIL	Mobil DTE Excel 46	Mobil DTE Excel 32
ORLEN OIL	HYDROL L-HV 46	HYDROL L-HV 32
SHELL	Shell Tellus 46	Shell Tellus 32
STATOIL	HYDRAWAY HMA46	HYDRAWAY HMA 32
TEXACO	Rando HD 46	Rando HD 32
TNK (ТНК)	Hydraulic HLP 46	Hydraulic HLP 32
TOTAL	Total Azolla ZS 46	Total Azolla ZS 32
SRS	WIOLAN HS 46	WIOLAN HS 32
ESSO	Hydraulic Oil HLP 46	Hydraulic Oil HLP 32
Лукойл	GEYSER ST 46	GEYSER ST 32
Midland	Midland AW46	Midland AW32

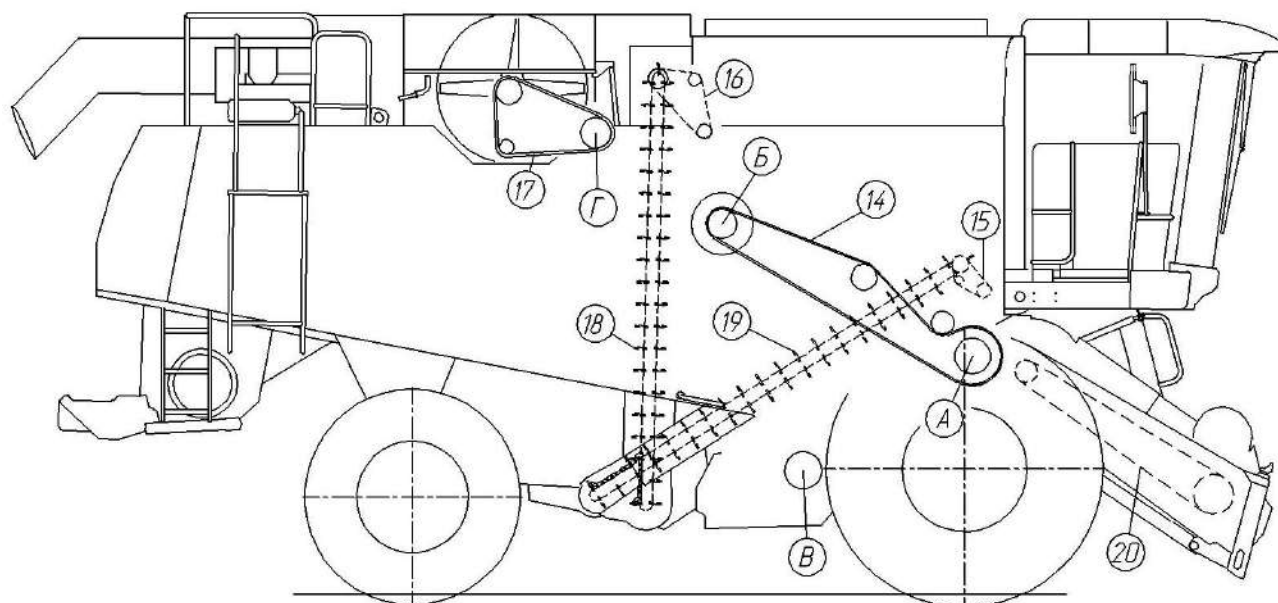
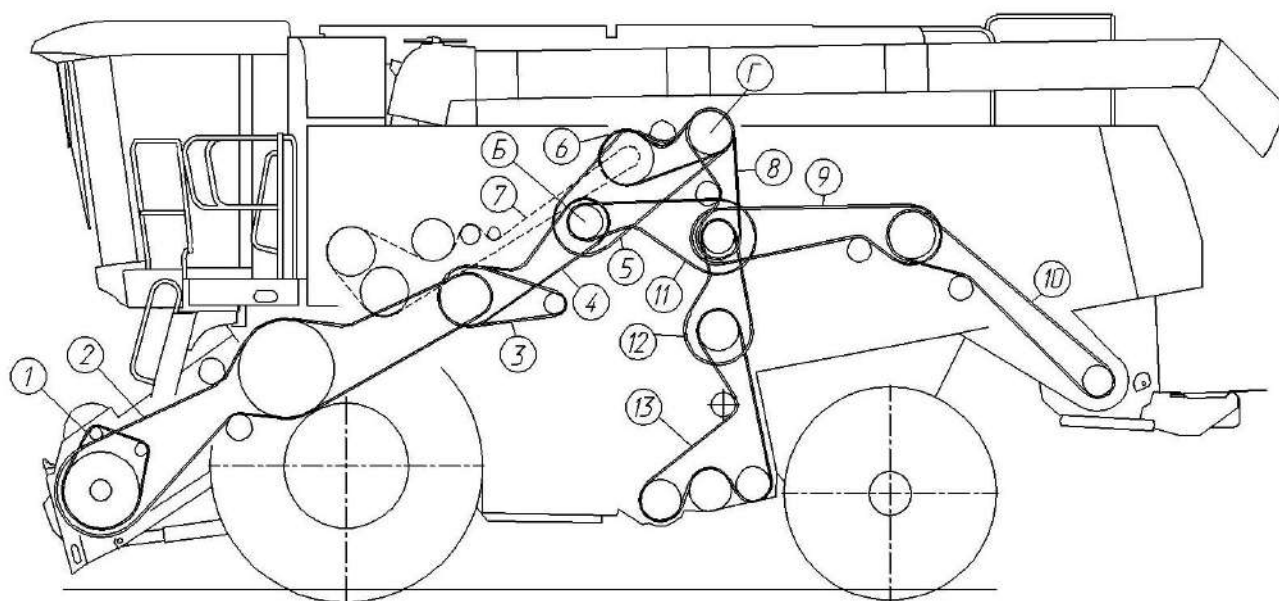
ПРИЛОЖЕНИЕ Д

Перечень

Фильтроэлементов гидросистем комбайна и периодичность их обслуживания

Гидросистема	Обозначение фильтроэлемента	Место расположения	периодичность обслуживания
Гидросистема привода ходовой части	Фильтроэлемент 11004919 "Danfoss" Германия	На гидронасосе привода хода (1 шт.)	ЕТО - замена фильтроэлемента по срабатыванию электрического датчика или один раз в год перед началом уборочного сезона.
Гидросистема привода ротора		На гидронасосе привода ротора (1 шт.)	
Гидросистема силовых цилиндров	Фильтроэлемент ССН302FV1 "ф.Sofima" или SP-030E20B/4 "ф.Stauff" или 16.9800/S H20XL-E00-0-P "Bosch" или СНР424/12 Италия, "Aidro" или Элемент фильтрующий DIFA 5407 г. Гродно, СОАО "ДИФА"	На левой боковине в задней части комбайна	ЕТО - замена фильтроэлемента один раз в год перед началом уборочного сезона.
Гидросистема	Фильтроэлемент СКТ230FD1 Sofima, Италия (для фильтра KTS230FD1BVE05C) или фильтроэлемент P764613 "Donaldson", Бельгия (для фильтра K041634)	В маслобаке	ЕТО - замена фильтроэлемента по срабатыванию электрического датчика или один раз в год перед началом уборочного сезона.
Гидросистема рабочих органов и рулевого управления	Сапун (фильтр воздушный) SMBT-47-N-10-0-B04-0 "ф.Stauff" или TM 150 B "ф.Sofima" или BFS 7 P10-F 0 0 "Bosch"	Сапун (2 шт.), расположен сверху масляного бака гидросистемы	ТО-1, ТО-2 - очистить наружную поверхность сапуна. Замена через 2 года или каждые 480 часов эксплуатации в течение двух сезонов.
Гидросистема привода ходовой части			

ПРИЛОЖЕНИЕ Е
Схемы приводов



А- барабан ускоряющий; Б – главный контрпривод; В – вентилятор; Г - двигатель

Рисунок Е1 – Схема приводов комбайна

Таблица Е.1

№ поз	Наименование привода	Обозначение ремня (цепи)
1	Привод вентилятора пылеотсоса наклонной камеры	Ремень В/17 1994 Ld
2	Привод адаптера (ступень 2)	Ремень 4 НВ ВР 7340 «К»
3	Привод гидронасоса мотовила	Ремень В/17 2140 Ld
4	Привод адаптера (ступень 1)	Ремень 3 НВ ВР 3260 «К»
5	Привод главного контрпривода	Ремень 5 НВ ВР 3515 VKA
6	Привод выгрузки зерна (ступень 1)	Ремень 2 НВ ВР 2470 «К»
7	Привод выгрузки зерна (ступень 2)	Цепь 16В-1 ISO 606 L=5664,2 мм (223 зв.)
8	Привод соломоизмельчителя (ступень 1)	Ремень 3 НВ ВР 2565 VKA
9	Привод соломоизмельчителя (ступень 2)	Ремень 2 НВ ВР 4062 «К»
10	Привод соломоизмельчителя (ступень 3)	Ремень 2 НВ ВР 4000 «К»
11	Привод решетного стана (ступень 1)	Ремень 2 НВ ВР 3212 «К» А
12	Привод решетного стана (ступень 2)	Ремень 2 НВ ВР 3320 "К"
13	Привод решетного стана (ступень 3)	Ремень 2 НВ ВР 4000 "К"
14	Привод барабана ускоряющего	Ремень 2 НВ ВР 5080 «К»
15	Привод распределительного шнека	Цепь ПР-15,875-23 L=841,375мм (53 зв.)
16	Привод шнека загрузки	Цепь 12 А-і ISO 606 L=1314,45мм (69 зв.)
17	Привод вентилятора двигателя	Ремень SPB 2240 Ld (2 шт.)
18	Зерновой элеватор	Цепь ТРД-38-5600-2-2-6-4 L=6194 мм (163 зв.)
19	Колосовой элеватор	Цепь ТРД-38-46-2-2-6-4 L=6118 мм (161 зв.)
20	Транспортер КЗК-13-1807000	Цепь 38,4VBX108 LLG J2/4 - 2 шт., средние, Цепь 38,4VBX108 LLG J3А- 2 шт., крайние

ПРИЛОЖЕНИЕ Ж

Инструкция к терминалу БИУС комбайна

1 Общие сведения

Терминал многофункциональный (далее терминал) предназначен для реализации диалога «оператор – БИУС». Устройством ввода/вывода информации является терминал. БИУС предназначена для управления и контроля основных рабочих органов комбайна, а также оповещения механизатора о состоянии всего комбайна в целом.

Терминал имеет графический интерфейс (вывод осуществляется на панель жидко-кристаллического (ЖК) индикатора), выполненный в виде системы меню, каждый раздел которой предоставляет доступ к определенным функциональным группам: индикаторам параметров, командам составных частей комбайна и т.д.

На лицевую панель терминала (рисунок Ж.1) вынесены:

- ЖК-экран, на котором в графическом виде отображается рабочая информация, разнесенная по экранам меню;
- кнопки навигации по меню (7 шт.) – предназначены для навигации по меню терминала, предоставляя оператору возможность просмотра требуемой в данный момент информации и отправки модулям БИУС необходимых команд. Основные функциональные назначения кнопок приведены в таблице Ж.1.



Рисунок Ж.1– Лицевая панель терминала

Таблица Ж.1 - Основные функциональные назначения кнопок

Названия кнопок	Функциональные назначения кнопок (в зависимости от выбранного экрана или режима)
ОТМЕНА (ESC)	Отмена сообщений Выход из подменю
ВВЕРХ	Выбор предыдущего пункта меню Увеличить задание в режиме задания величины
ВНИЗ	Выбор следующего пункта меню Уменьшить задание в режиме задания величины
ВЛЕВО	Переключение между экранами транспортирования и комбайнирования
ВПРАВО	Переключение между экранами транспортирования и комбайнирования
ВВОД (ENTER)	Вход в подменю Подтверждение задания Посылка команд на исполнение действий Посылка команд на исполнение ответственных действий
МЕНЮ (MENU)	Вход в меню

На экране терминала можно условно выделить четыре области:

- область аварийных пиктограмм – предназначена для отображения пиктограмм, предупреждающих о наличии аварий;
- время – отображает текущее время (в формате чч:мм:год);
- область меню – предназначена для отображения экранов и разделов системы меню, содержащих информацию о состоянии аналоговых, частотных, дискретных датчиков и предоставляющих возможность отправки команд модулям БИУС. Является основным рабочим полем на экране терминала;
- область информационных пиктограмм – предназначена для отображения пиктограмм текущего состояния модулей БИУС и составных частей комбайна.

Терминал связан посредством CAN сети с пятью модулями БИУС:

- модулем решет;
- модулем CAN-панели управления;
- модулем жатки;
- модулем управления трансмиссией;
- модулем базовым.

Система меню

Система меню терминала включает в себя режим работы БИУС (рабочий режим комбайна).

Система меню состоит из экранов меню, которые, в свою очередь, в зависимости от функционального назначения могут включать в себя различные элементы: команды заданий и исполнения операций, индикаторы, вызовы подменю и др.

Столбиковые индикаторы предназначены для отображения индицируемой величины в числовом и графическом видах. Такой индикатор содержит:

- численное значение отображаемой величины;
- столбиковый индикатор со шкалой с нанесенными на ней минимальным, максимальным и одним промежуточным значениями отображаемой величины;
- пиктограмму, соответствующую условному обозначению индицируемой величины.

Числовые индикаторы содержат пиктограмму и численное значение величины.

Лестничные индикаторы предназначены для отображения индицируемой величины в графическом виде. Такой индикатор содержит:

- пиктограмму, соответствующую условному обозначению индицируемой величины;
- значение отображаемой величины.

Команды исполнения операций предназначены для отправки команды модуля БИУС с целью исполнения определенных операций. Для отправки команды необходимо выбрать соответствующий пункт меню и нажать кнопку **ENTER** .

Основные экраны меню

Вся информация системы подразделена на информационные экраны. Каждый экран может содержать вложенные экраны, которые структурируют информацию по дополнительному критерию.

Два основных экрана – «Дорога» и «Поле». Переключение между экранами работа осуществляется кнопками **ВЛЕВО, ВПРАВО** и возможно вне зависимости от выбранного в данный момент режима работы комбайна («Дорога» / «Поле»). Так же есть экран «Информационный», в котором отображаются числовые значения основных параметров комбайна.

Экран транспортирования (рисунок Ж.2) предназначен для отображения рабочих параметров, наиболее актуальных для режима транспортирования «Дорога».

Список параметров режима транспортирования приведен в таблице Ж.2.

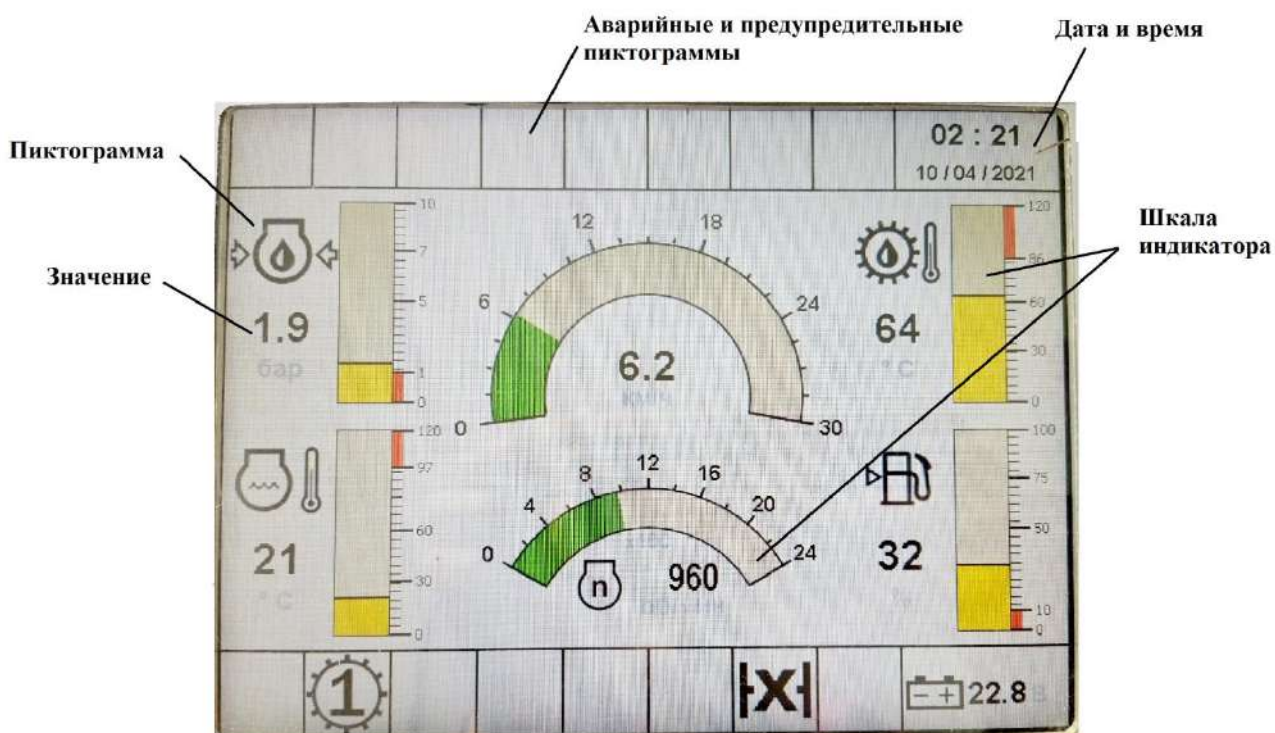







Рисунок Ж.2 – Экран «Дорога»

Таблица Ж.2 – Параметры режима транспортирования (экран «Дорога»)

Параметр		Тип индикатора	Диапазон индикации
	Давление в двигателе	Числовой/шкала	0-10 бар
	Температура охлаждающей жидкости в двигателе	Числовой/шкала	0 – 120 °С
	Температура гидросистемы ходовой части	Числовой/шкала	0 – 120 °С
	Уровень топлива	Числовой/шкала	0 – 100 %
	Обороты двигателя	Числовой/шкала	0 – 2400 об/мин
	Скорость комбайна	Числовой/шкала	0 – 30,0 км/ч

Экран работа (рисунок Ж.3) – предназначен для отображения рабочих параметров, наиболее актуальных для режима работа (экран «Поле»).

Список параметров и типы индицируемых величин режима работа (экран «Поле») приведен в таблице Ж.3. Параметры, отображаемые в центральной части, можно изменять в зависимости от предпочтений механизатора (Меню/Настройки/Настройки индикации). Значения параметров Скорость комбайна и Обороты двигателя – остаются неизменными.

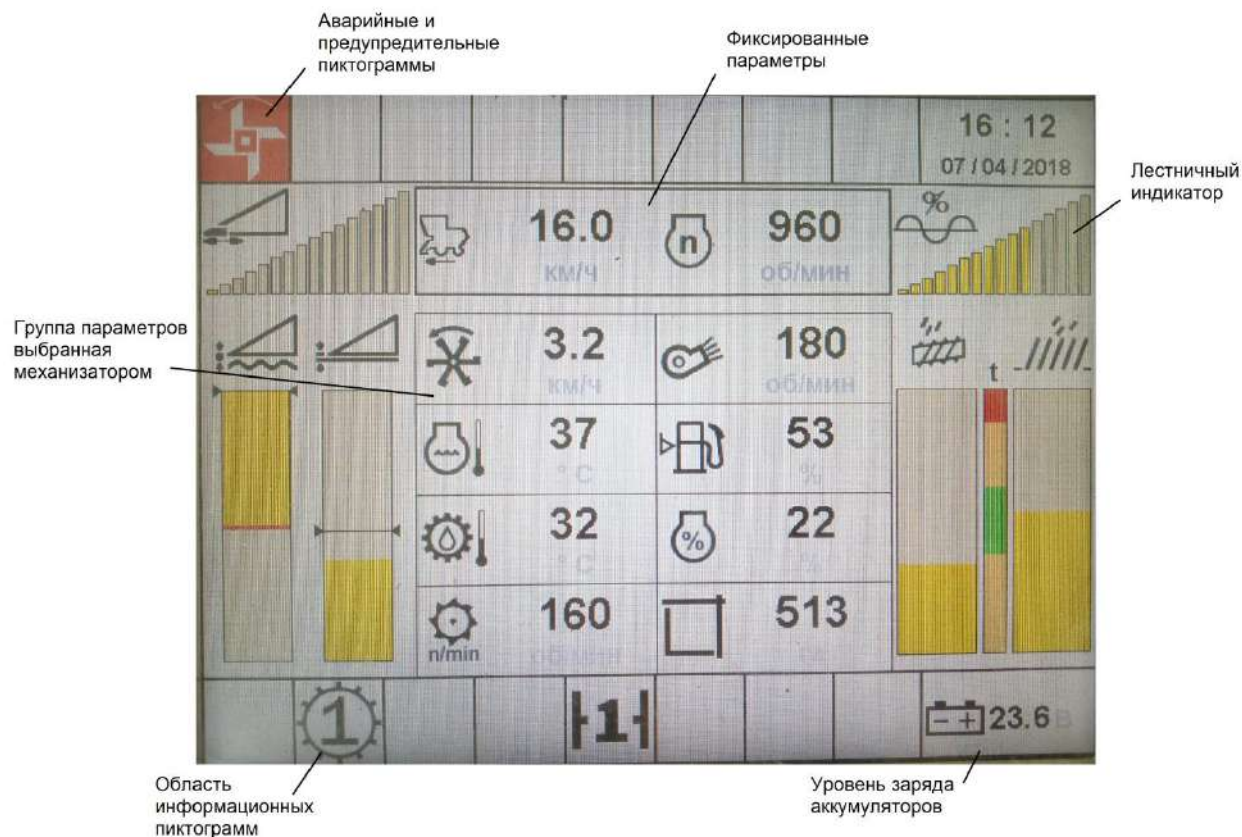


Рисунок Ж.3 – Экран «Поле»

Таблица Ж.3 – Параметры режима работа «Поле»

Параметр		Тип индикатора	Единицы измерения
Настраиваемые		Температура охлаждающей жидкости	Числовой °C
		Загрузка двигателя	Числовой %
		Давление в двигателе	Числовой бар
		Уровень топлива	Числовой %
		Обороты измельчителя	Числовой об/мин
		Обороты колосового шнека	Числовой об/мин
		Обороты ускоряющего барабана	Числовой об/мин
		Подъем мотовила	Числовой %

	Выдвижение мотовила	Числовой	%
	Скорость мотовила	Числовой	км/ч
	Обороты наклонной камеры	Числовой	об/мин
	Зазор подбарабannya	Числовой	мм
	Поперечное положение жатки	Числовой	°
	Производительность	Числовой	га/ч
	Ширина жатки	Числовой	м
	Обороты ротора	Числовой	об/мин
	Температура ГСТ	Числовой	°С
	Суммарная убранная площадь	Числовой	га
	Обороты вентилятора	Числовой	об/мин
	Обороты зернового шнека	Числовой	об/мин
	Положение навески	Столбиковый	%
	Положение выдвижного стола	Лестничный	%
	Загрузка колосового элеватора	Лестничный	%
	Потери по каналу соломосепаратора	Столбиковый	
	Потери по каналу очистки	Столбиковый	
	Скорость комбайна	Числовой	км/час
	Обороты двигателя	Числовой	об/мин

Если в активном экране «Поле» нажать кнопку **ВВЕРХ**, то измениться тип измерения потерь (s – по времени, t – по площади), если нажать кнопку **ВНИЗ**, то начнется настройка потерь (текущее значения потерь будет запомнено как оптимальное)

Экран «Информационный» (рисунок Ж.4) предназначен для легкого доступа к основным параметрам комбайна. Список параметров представлен в таблице Ж.4

Таблица Ж.4 – Параметры экрана «Информационный»

Параметр		Единицы измерения
	Обороты двигателя	об/мин
	Обороты вентилятора	об/мин
	Обороты ускоряющего барабана	об/мин
	Обороты зернового шнека	об/мин
	Обороты колосового шнека	об/мин
	Скорость комбайна	км/час
	Обороты измельчителя	об/мин
	Обороты ротора	об/мин
	Обороты наклонной камеры	об/мин
	Загрузка двигателя	%
	Зазор подбарабанья	мм
	Зазор нижних решет	мм
	Зазор верхних решет	мм
	Давление в двигателе	бар
	Уровень топлива	%
	Температура охлаждающей жидкости	°С
	Температура ГСТ	°С
	Температура ГС ротора	°С
	Расход топлива	л/час
	Суммарная убранная площадь	га

The screenshot displays an information screen with a grid of parameters. At the top right, the time is 02:24 and the date is 10/04/2021. The grid contains 20 cells with icons, numerical values, and units. The bottom row includes a gear icon with the number 1, a battery icon with 22.8V, and a large 'X' icon.

							02 : 24
							10 / 04 / 2021
	960 об/мин		6.2 км/ч		31 мм		21 °C
	1280 об/мин		252 об/мин		0 мм		64 °C
	320 об/мин		190 об/мин		0 мм		19 °C
	310 об/мин		320 об/мин		1.9 бар		0.0 л/ч
	960 об/мин		32 %		32 %		8032 га
							22.8 В

Рисунок Ж.4 – Экран «Информационный»

Аварийные пиктограммы

Аварийные пиктограммы отображаются в области, расположенной в верхней части экрана, и сообщают оператору о наличии аварий в функционировании модулей БИУС.

Примечание – С целью привлечения внимания оператора аварийные пиктограммы отображаются белым цветом на красном фоне.

Каждая пиктограмма, соответствующая определенной аварии, отображается в строго определенной для нее позиции – в знакоместе.









Возможны ситуации, когда требуется отобразить несколько аварийных пиктограмм, соответствующих одному и тому же знакоместу. В этом случае будет отображена пиктограмма, имеющая наивысший приоритет.



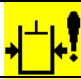











При появлении аварийных ситуаций на экран терминала выдается текстовое сообщение о наличии данной аварии. При возникновении аварии необходимо остановить работу комбайна и принять меры по устранению неисправности. Для того чтобы текстовое сообщение о наличии аварии убрать необходимо нажать ESC. После этого отображаться авария будет в области аварийных пиктограмм.




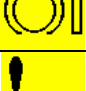
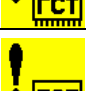
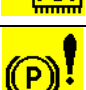









Распределение аварийных пиктограмм по знакоместам приведено в таблице Ж. 5. Пиктограммы на красном фоне – отображают наличие аварий, на желтом фоне – предупреждение.







Таблица Ж. 5 - Распределение аварийных пиктограмм

Номер знакоместа	Пиктограммы знакомест (в порядке убывания приоритетов)	Модули БИУС
1	 Нет связи с базовым модулем	Модуль базовый
	 Нет связи с двигателем (базовый модуль)	
	 Обороты колосового шнека ниже нормы	
	 Обороты зернового шнека ниже нормы	
	 Обороты измельчителя соломы ниже нормы	
	 Обороты ускоряющего барабана ниже нормы	
	 Обороты ротора ниже нормы	
	 Обороты вентилятора ниже нормы	
	 Обороты наклонной камеры ниже нормы	
	 Неисправен датчик оборотов биттера	

		Неисправен датчик оборотов колосового шнека
		Неисправен датчик оборотов барабана
		Неисправен датчик оборотов мотовила
		Неисправен датчик оборотов вентилятора
		Неисправен датчик оборотов саломоизмельчителя
2		Высокая температура охлаждающей жидкости
		Напряжение бортсети вне рабочего диапазона
		Низкое давление в двигателе
		Аварийная температура масла в маслобаке
		Аварийный уровень охлаждающей жидкости
		Аварийный уровень масла в маслобаке
		Низкая температура гидронасоса привода хода ($< 5\text{ }^{\circ}\text{C}$)
		Неисправен датчик температуры ротора или температура больше $95\text{ }^{\circ}\text{C}$ ВК2
		Низкая температура ГС ротора ($< 5\text{ }^{\circ}\text{C}$)
		Высокая температура ГС ротора ($> 86\text{ }^{\circ}\text{C}$)
		Неисправен датчик оборотов зернового шнека
		Неисправен датчик оборотов наклонной камеры
		Неисправен датчик скорости
Неисправен датчик температуры ротора или температура больше $95\text{ }^{\circ}\text{C}$ ВК2		

		Неисправен датчик угла зазора деки ротора В17
		Неисправен датчик фильтра гидронасоса привода хода SP7
		Неисправен датчик фильтра гидронасоса ротора SP13
		Резервный уровень топлива
		Таймер двигателя истек
		Низкое давление в ГС низкого давления
		Лаз в бункер открыт
		Засорен напорный фильтр гидронасоса привода хода
		Засорен напорный фильтр гидронасоса привода ротора
3		Бункер зерна 100%
		Бункер зерна 70%
		Таймер ТО1 истек
		Таймер ТО2 истек
		Засорен напорный фильтр гидросистемы силовых цилиндров
		Засорен фильтр маслобака
		Засорен воздушный фильтр двигателя
		Обрыв канала "подбарабанье минус"
		Обрыв канала "ротор"
		Обрыв канала "передача 1"
		Обрыв канала "вентилятор"
		Обрыв канала "передача 2"
	Кз Питание 5в датчиков	

		Обрыв канала реверс ротора	
		Обрыв канала мотовило	
		Обрыв канала подбарабанье плюс	
		Обрыв канала включение ВОМ	
		Обрыв канала доворот правый	
		Обрыв канала доворот левый	
		Короткое замыкание цепи питания мотора подбарабанья	
4		Нет связи с модулем трансмиссии	Модуль трансмиссии
		Нет связи с двигателем (модуль трансмиссии)	
		Износ левой тормозной колодки	
		Износ правой тормозной колодки	
		Несоответствие датчика движения назад и углового датчика ГСТ	
		Несоответствие углового положения рукоятки ГСТ и дискретного датчика нейтрального положения рукоятки	
		Низкое давление зарядки ПГА стояночного тормоза	
		Отсутствует силовое питание модуля трансмиссии	
		Неисправность датчика рукоятки ГСТ	
		Неисправен датчик температуры ГСТ	
5		Нет связи с модулем жатки	Модуль жатки
		Аварийное давление в контуре цилиндров навески (более 22 МПа)	
		Не откалибрована система копирования	
		Не откалибрована система мотовила	
		Не откалибровано поперечное положение жатки	

		Выдвижной стол не откалиброван	
		Неисправен датчик давления навески (BР3)	
		Неисправен датчик положения навески (B12)	
		Неисправен датчик угла левой дуги (B13)	
		Неисправен датчик угла правой дуги (B14)	
		Неисправен датчик горизонтального положения мотовила (B15)	
		Неисправен датчик вертикального положения мотовила (B18)	
		Неисправен датчик угла положения стола (B26)	
Неисправен датчик угла поперечного положения жатки (B25)			
7		Нет связи с модулем решет	Модуль управления решет
		Неисправен левый датчик потерь ротора	
		Неисправен правый датчик потерь ротора	
		Неисправен датчик потерь очистки	
		Неисправен датчик положения верхнего решета	
Неисправен датчик положения нижнего решета			
8		Нет связи с модулем кнопок	Модуль CAN-панели управления
		Залипла кнопка «Основной экран (яркость)»	
		Залипла кнопка «Увеличить значение»	
		Залипла кнопка «Уменьшить значение»	
		Залипла кнопка «Изменить обороты мотовила»	
		Залипла кнопка «Изменить обороты вентилятора»	
		Залипла кнопка «Изменить зазор подбарабана»	
		Залипла кнопка «Изменить обороты молотильного барабана»	
		Залипла кнопка «Изменить зазор верхних решет»	
		Залипла кнопка «Изменить зазор нижних решет»	
		Залипла кнопка «КПП 1-я передача»	
		Залипла кнопка «КПП 2-я передача»	
		Залипла кнопка «КПП нейтральная передача»	
		Залипла кнопка «Обороты дизеля min»	
		Залипла кнопка «Обороты дизеля +100»	
		Залипла кнопка «Обороты дизеля 1500»	
		Залипла кнопка «Обороты дизеля max»	
Залипла кнопка «Ограничение снижения оборотов двигателя»			
Залипла кнопка «Навеску опустить»			

		Залипла кнопка «Навеску поднять»	
		Залипла кнопка «Автоконтур по рельефу включить»	
		Залипла кнопка «Автоконтур по высоте включить»	
		Залипла кнопка «Мотовило вперед»	
		Залипла кнопка «Мотовило назад»	
		Залипла кнопка «Мотовило вверх»	
		Залипла кнопка «Мотовило вниз»	
		Залипла кнопка «Поперечное регулирование слева»	
		Залипла кнопка «Поперечное регулирование справа»	

Информационные пиктограммы

Информационные пиктограммы отображаются в области, расположенной в нижней части экрана, и предоставляют сведения оператору о текущем состоянии и режимах работы модулей БИУС.

Назначение информационных пиктограмм приведено в таблице Ж. 6.

Таблица Ж. 6 - Назначение информационных пиктограмм

Пиктограммы	Назначение пиктограммы	Пиктограммы	Назначение пиктограммы
	Стояночный тормоз включен		Индикатор заряда аккумуляторной батареи
	Движение назад		Автомат копирования по рельефу почвы
	Установка навески на заданную высоту		Нейтральная передача ротора
	Реверс вентилятора		Первая передача ротора
	Главный привод		Вторая передача ротора
	Реверс наклонной камеры		Включена наклонная камера
	Медленный подъем/опускание навески		Включена выгрузка
	Движение запрещено		Нажата педаль тормоза
	Неизвестная передача		Автомат мотовила
	Номер передачи 1		Включен режим дорога
	Номер передачи 2		Включен режим поле
	Нейтраль		Парковочная передача

Главное меню

Для того чтобы войти в главное меню необходимо нажать кнопку **MENU** на лицевой панели терминала. После входа в главное меню выбираем необходимый пункт меню, потом выбираем нужный подпункт и т.д. Структура главного меню представлена в таблице Ж. 7. Для входа в подменю необходимо нажать кнопку **ENTER**, для возврата в предыдущее меню - кнопку **ESC**.

Таблица Ж. 7 – Структура главного меню

Главное меню	Регулировка комбайна
	Параметры жатки
	Автоматические настройки
	Настройки
	Статистика
	Диагностика
	Интервалы ТО
	Текущие ошибки

Вид окна «Главное меню» представлен на рисунке Ж. 4. Выбор производится с помощью кнопок **ВВЕРХ/ВНИЗ** с последующим нажатием на кнопку **ENTER**.

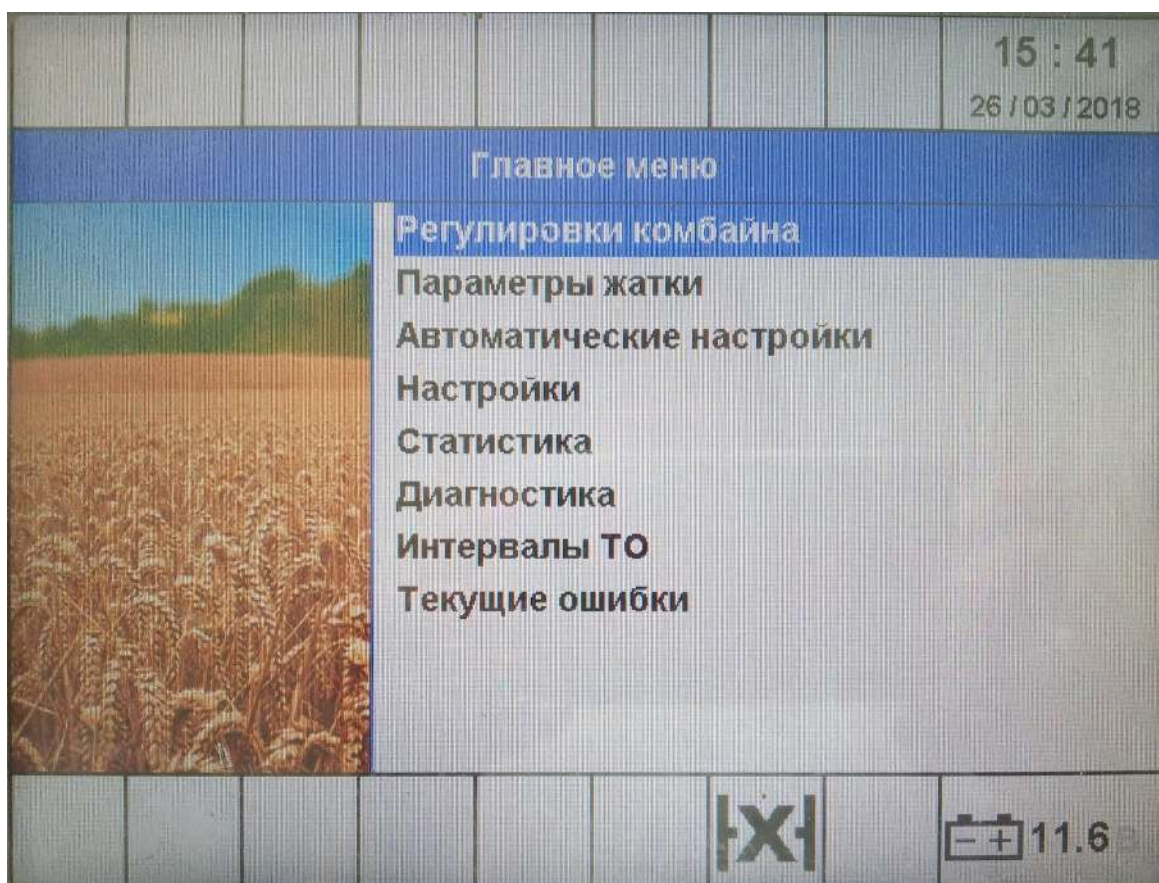


Рисунок Ж. 5 – Вид окна «Главное меню»

Регулировки комбайна

В пункте меню «Регулировки комбайна» имеется возможность изменения параметров, приведенных в таблице Ж. 8. Навигация по окну осуществляется кнопками **ВВЕРХ/ВНИЗ**, для выбора параметра необходимо нажать кнопку **ENTER**.

Таблица Ж. 8 – Функциональное назначение пункта «Регулировки комбайна»

Регулировки комбайна	Чувствительность потерь за соломотрясом		В зависимости от выбранной культуры можно изменять настройки чувствительности датчиков потерь. Значение чувствительности можно изменять от 0 до 15. При этом 0 - это наибольшая чувствительность, а 15 - наименьшая чувствительность датчика потерь.
	Чувствительность потерь за очисткой		
	Скорость изменения оборотов мотвила		Изменение скорости производится кнопками ВПРАВО/ВЛЕВО . Для подтверждения нажимаем ENTER .
	Контроль оборотов соломоизмельчителя		При укладке соломы в валок снять параметр с контроля для отключения аварийных сообщений.
	Передача ротора		Выбор передачи осуществляется в зависимости от убираемой культуры и условий уборки. I передача - от 250 до 560 об/мин; II передача - от 560 до 850 об/мин;
	Тип культуры	Пшеница	Для выбора типа культуры необходимо выбрать нужную культуру и нажать ENTER . В зависимости от типа культуры в разделе «Параметры регулировок» будут предложены параметры настроек рабочих органов комбайна.
		Рожь	
		Ячмень	
		Тритикале	
		Рапс	
		Кукуруза	
Овес			
Люцера			
Клевер			
Гречиха			
Соя			
Подсолнечник			
Адаптер	Зерновая жатка	Необходимо для корректной работы модулей и отображения параметров, соответствующих выбранному адаптеру	
	Кукурузная жатка		
	Подборщик		
	Соевая жатка		
Начать продувку		При нажатии на кнопку происходит максимальное открытие верхних и нижних решет, устанавливаются максимальные обороты ротора и вентилятора. Данная функция необходима для очистки рабочего тракта.	

Вид окна «Регулировки комбайна» представлен на рисунке Ж. 6.

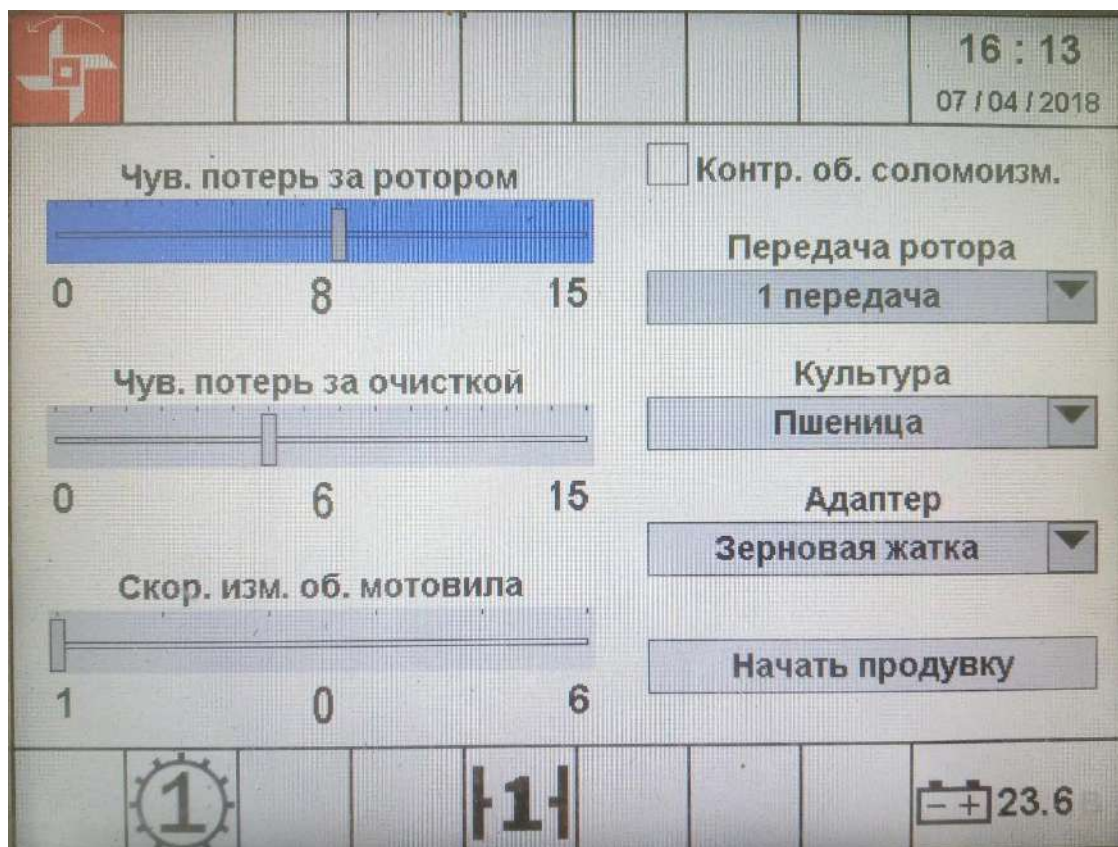


Рисунок Ж. 6 – Вид окна «Регулировка комбайна»

Параметры жатки

В пункте меню «Параметры жатки» имеется возможность изменения параметров, приведенных в таблице Ж. 9. Навигация по окну осуществляется кнопками **ВВЕРХ/ВНИЗ**, для выбора параметра необходимо нажать кнопку **ENTER**.

Таблица Ж. 8 – Функциональные назначения пункта «Параметры жатки»

Параметры жатки	Скорость автоконтра	Позволяет настроить скорость реакции системы при копировании жаткой рельефа почвы. При этом минимальное значение (0%) соответствует низкой скорости отработки препятствия, максимальное значение (100%) соответствует высокой скорости. В зависимости от рельефа почвы и условий работы комбайна необходимо индивидуально настраивать данный параметр.
	Скорость навески	Позволяет настроить скорость подъема/опускания навески (жатки). 0% - медленный подъем/опускание жатки, 100% - быстрый подъем/опускание жатки.
	Ширина жатки	Позволяет задать значение ширины жатки. Данное значение используется для расчета статистики работы комбайна.
	Использование автоконтра ПГА	Используется для плавной работы системы копирования по рельефу

Использование копирных дуг	Если в составе жатки отсутствуют копирные дуги, то для корректной работы системы управления жаткой использование датчиков положения копирных дуг необходимо отключить.
Ручное управление столом	Данная функция применима для жатки с выдвижным столом и предназначена для проверки механизмов перемещения стола перед процессом калибровки. После проведения калибровки функция блокируется до необходимости следующей калибровки.
Использование выдвижного стола	Параметр «Использование выдвижного стола» необходимо активировать при использовании жатки с выдвижным столом. При этом будут активированы функции управления выдвижным столом и ограничение перемещения мотвила в зависимости от положения стола.
Изучение навески	Операция «Изучение навески» необходима для настройки датчиков системы «Автоконтур». Данную операцию необходимо выполнять при неудовлетворительной работе системы «Автоконтур», а также после ремонтных работ связанных с установкой или заменой датчиков копирных дуг и положения наклонной камеры. Для изучения положения датчиков необходимо нажать кнопку «Изучить», система автоматически выполнит подъем-опускание жатки, запомнит значения датчиков и при успешном завершении операции изучения выдаст соответствующее сообщение.

Вид окна «Параметры жатки» представлен на рисунке Ж. 7.

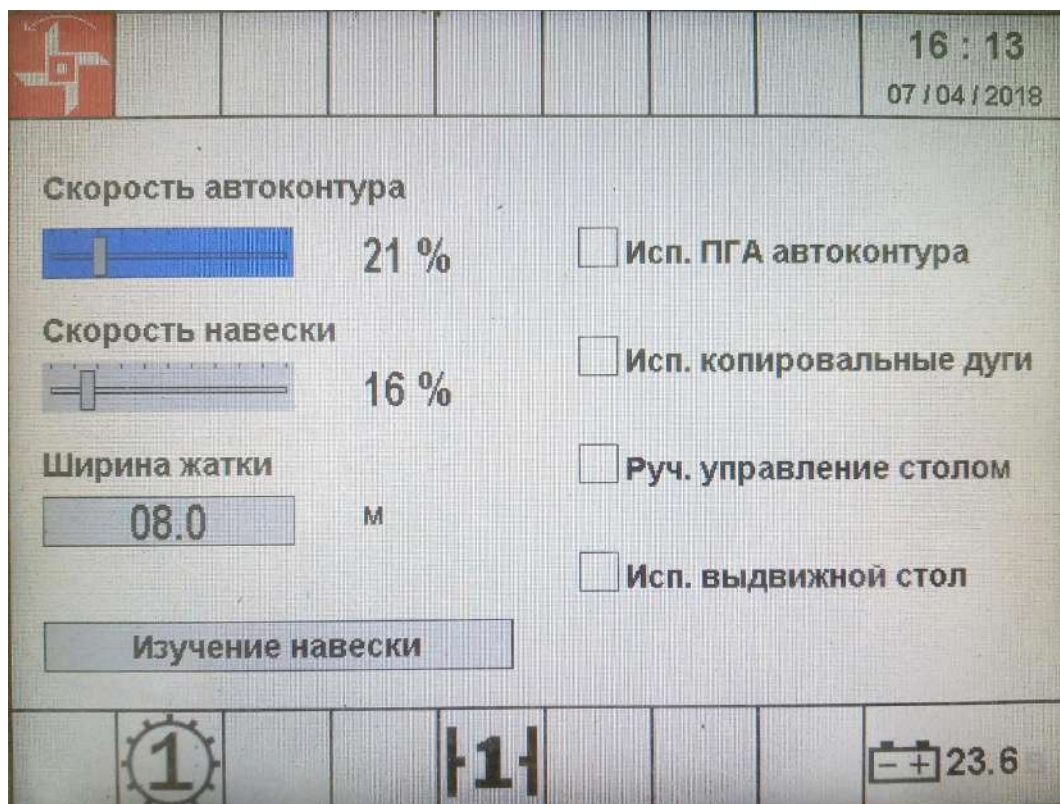


Рисунок Ж. 7 – Вид окна «Параметры жатки»

Автоматические настройки

В пункте меню «Автоматические настройки» в зависимости от типа культуры можно установить рекомендованные заводские настройки, настройки пользователя (ранее запомненные текущие настройки) и запомнить текущие параметры. При необходимости можно отключить рабочие органы, которые изменять не нужно (путем нажатия кнопки **ENTER** на соответствующем пункте в таблице). Запуск операции настройки осуществляется кнопкой **ENTER**. После запуска операции настроек рабочих органов все выбранные параметры будут установлены автоматически. (Рисунок Ж. 8)

Параметр	Тек.	Польз.	Завод.	
Обороты ротора	180	210	800	◀
Обороты вентилятора	800	320	160	
Зазор подбарабанья	5	18	18	
Зазор верхних решет	5	16	7	◀
Зазор нижних решет	6	9	8	

Уст. пользователя Уст. заводские Запомнить тек.

1 | 1 | - + 23.6

Рисунок Ж.8– Вид окна «Автоматический настройки»

Настройки

В пункте меню «Настройки» имеется возможность изменения параметров, приведенных в таблице Ж. 9. Навигация по окну осуществляется кнопками **ВВЕРХ/ВНИЗ**, для выбора параметра необходимо нажать кнопку **ENTER**.

Таблица Ж. 9 – Функциональные назначения пункта «Настройки»

Настройки	Настройки дилера	Является инженерным меню и закрыт паролем.	
	Настройки индикации	Позиция 1-8	Настраиваемые параметры для отображения в центре окна на основном экране «Поле» (Рисунок Ж. 10). Перечень предлагаемых параметров перечислен в таблице Ж.3
		Настройки по умолчанию	
Настройки терминала		Яркость	Настройка параметров терминала (Рисунок Ж. 11)
		Громкость	
		Ночной режим	
		Язык	
		Время	
		Дата	

Вид окна «Настройки» представлен на рисунке Ж. 9.

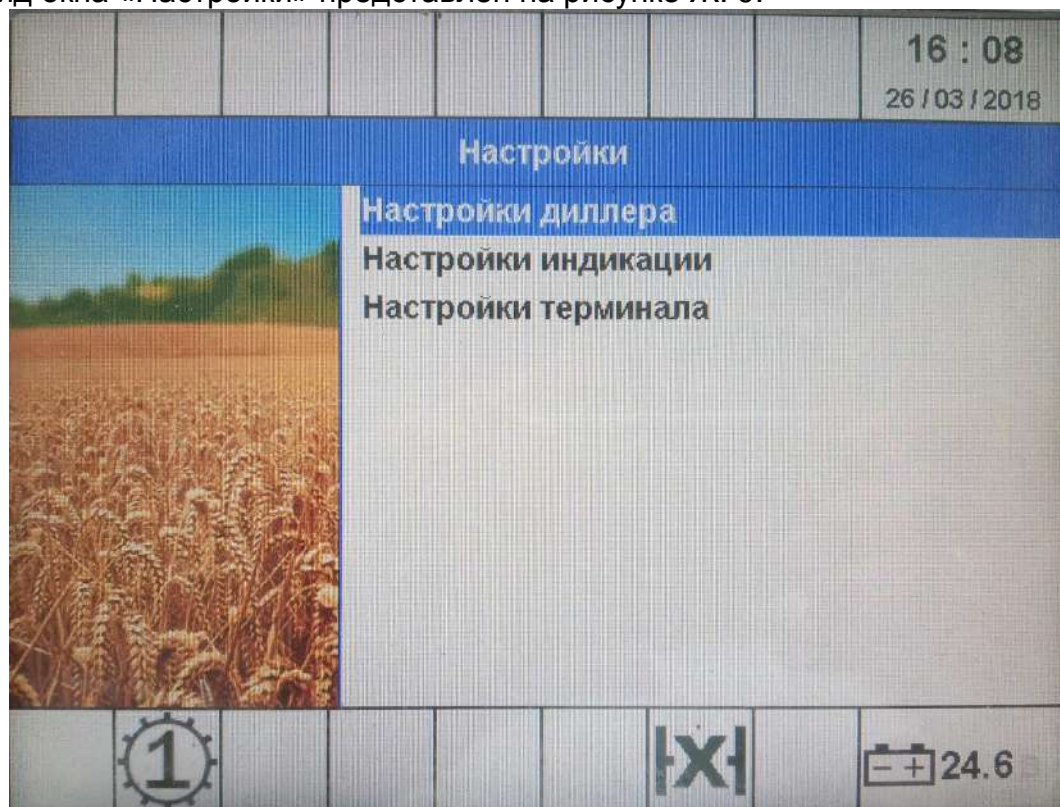


Рисунок Ж. 9 – Вид окна «Настройки»

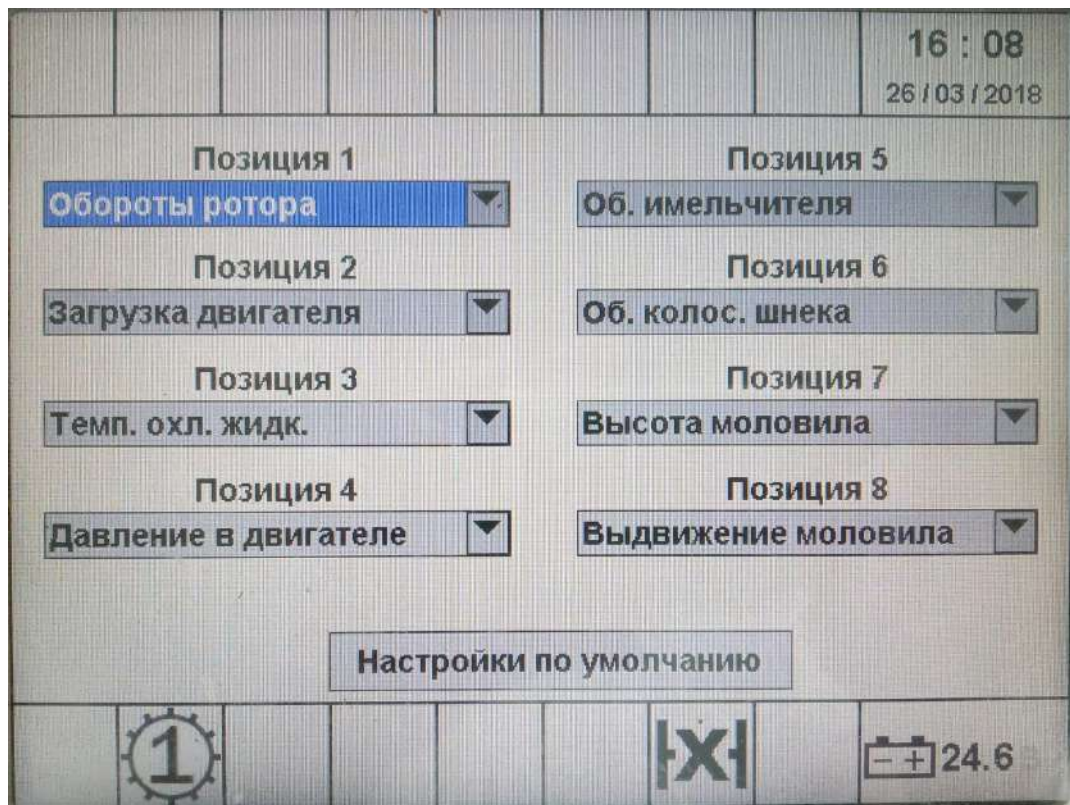


Рисунок Ж. 10 – Вид окна «Настройки индикации»

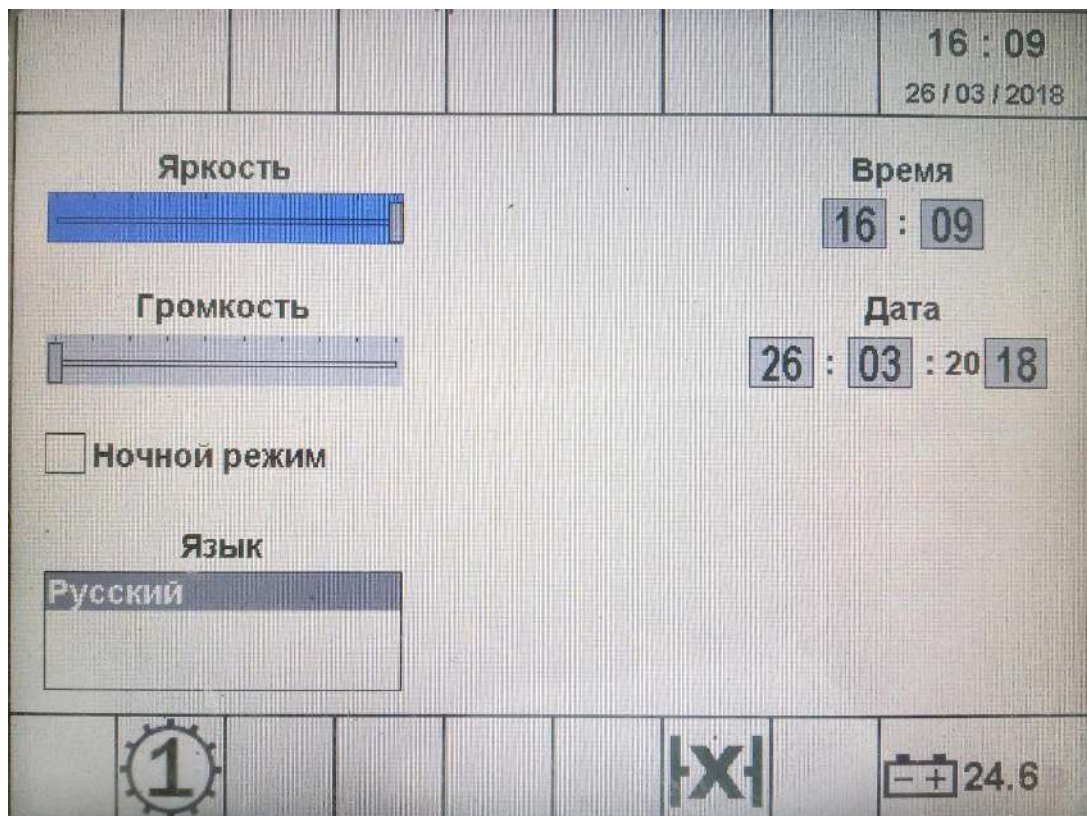


Рисунок Ж. 11 – Вид окна «Настройки терминала»

Статистика

Вид окна «Статистика» представлен на рисунке Ж. 12. В окне возможен сброс текущей статистики путем нажатия на кнопку **ENTER**.

Параметр	Текущее	Суммарное	
Наработка комбайна	591.0	5396	ч
Часы работы двигателя	— *	4882	ч
Обработанная площадь	102.7	513	га
Пройденный путь	205.5	1541	км
Пройденный путь при работе	436.8	2057	км
Производительность	20.55	15.41	га/ч
Израсходованное топливо	4104	2097424	л

* - не используется

Сброс текущей статистики

Рисунок Ж. 12– Вид окна «Статистика»

Диагностика

В пункте меню «Диагностика» содержит информацию по состоянию всех датчиков комбайна. Для удобства информация разбита по категориям.

Вид окна «Диагностика» представлен на рисунке Ж.13. Выбор пункта производится с помощью кнопок **ВВЕРХ/ВНИЗ** с последующим нажатием на кнопку **ENTER**.

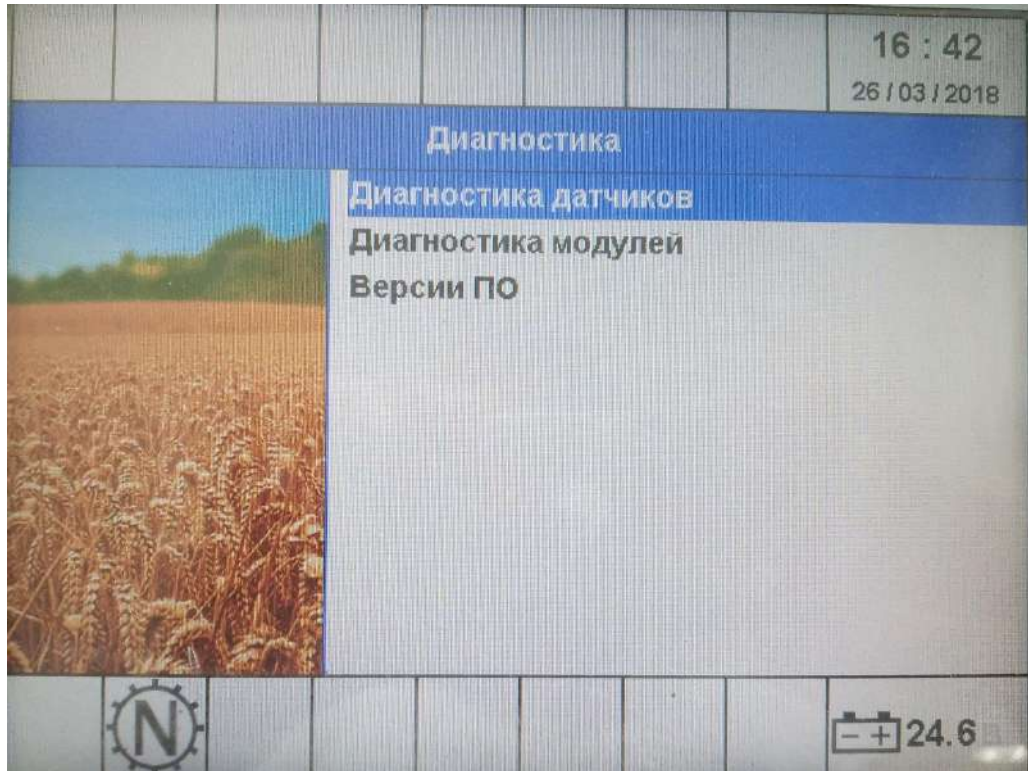


Рисунок Ж. 13 – Вид окна «Диагностика»

Диагностика датчиков

Таблица Ж. 10 – Функциональные назначения пункта «Диагностика датчиков»

Диагностика датчиков	Датчики оборотов	Обороты ротора	Просмотр текущего состояния датчиков оборотов
		Обороты вентилятора	
		Обороты колосового шнека	
		Обороты зернового шнека	
		Обороты мотовила	
		Обороты соломоизмельчителя	
		Обороты биттера	
		Обороты наклонной камеры	
	Датчики давления	Давление навески	Просмотр текущего состояния датчиков давления
		Давление в двигателе	
		Засоренность фильтра маслобака	
		Засоренность фильтра насоса привода хода	
		Зарядка ПГС стояночного тормоза	
		Зарядка ПГС системы копирования	
		Низкое давление ГС низкого давления	
	Отключение стояночного тормоза		
	Датчики температуры	Температура ГС ходовой части	Просмотр текущего состояния датчиков температуры
		Аварийная температура масла в маслобаке	
	Датчики положения и др.	Положение рукоятки ГСТ	Просмотр текущего состояния датчиков
		Нейтраль рукоятки ГСТ	
		Датчик нейтрали ГСТ	
		Датчик 1-й передачи	
		Датчик 2-й передачи	
		Педаль тормоза	
		Датчик движения назад	
		Датчик нейтрали ротора	
		Код нажатой кнопки	
Датчик угла навески			
Датчик угла левой дуги			
Датчик угла правой дуги			
Датчик подъема мотовила			
Датчик выдвигения мотовила			
Положения стола жатки			
Поперечного положение жатки			
Мгновенный расход топлива			
Аварийный уровень масла в маслобаке			
Износ левой тормозной колодки			
Износ правой тормозной колодки			
Аварийный уровень охлаждающей жидкости			

Вид окна «Диагностика датчиков» представлен на рисунке Ж.14

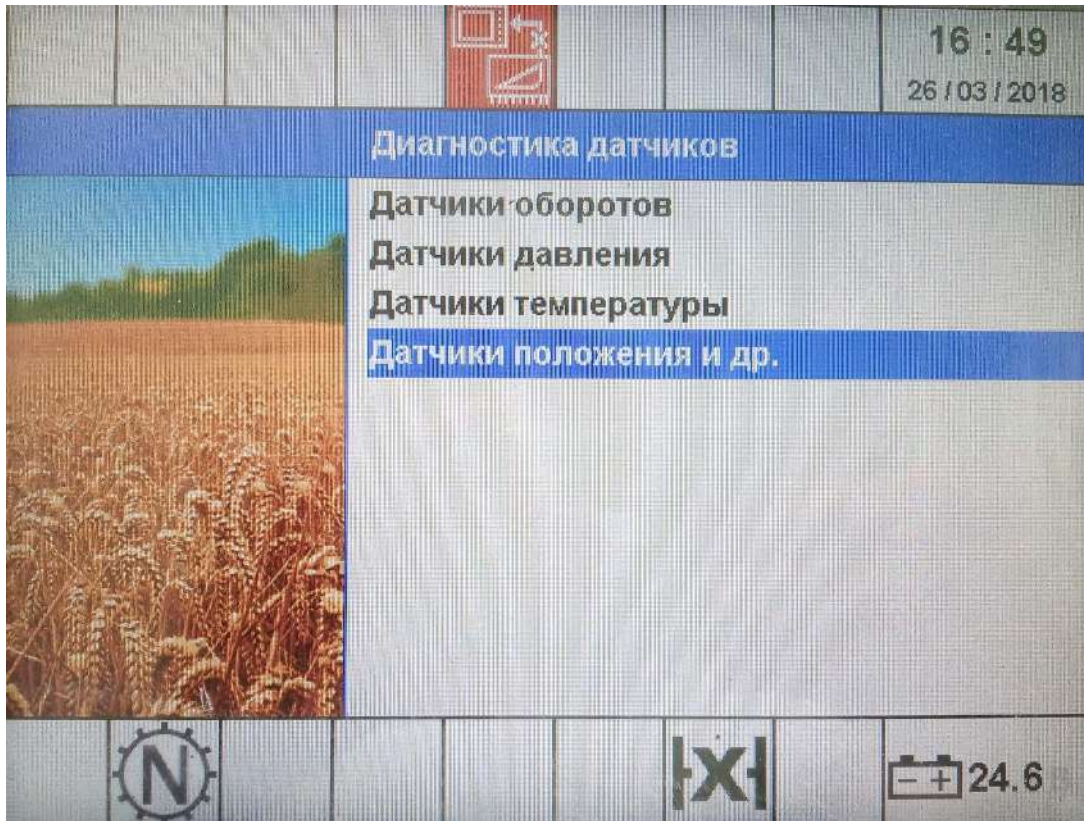


Рисунок Ж. 14 – Вид окна «Диагностика датчиков»

Параметр	
Обороты ротора	320 об/мин
Обороты вентилятора	180 об/мин
Обороты колосового шнека	50 об/мин
Обороты зенового шнека	60 об/мин
Скорость мотовила	1.6 км/ч
Обороты соломоизмельчителя	84 об/мин
Обороты биттера	160 об/мин
Обороты наклонной камеры	200 об/мин

Рисунок Ж. 15 – Вид окна «Датчики оборотов»



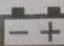
		16 : 50	
		26 / 03 / 2018	
Параметр			
Давление навески	1.6	МПа	
Давление в двигателе	8.5	бар	
Засоренность фильтра маслобака	OFF		
Засоренность фильтра насоса привода хода	OFF		
Зарядка ПГС стояночного тормоза	OFF		
Зарядка ПГС системы копирования	OFF		
Низкое давление ГС низкого давления	OFF		
Отключение стояночного тормоза	OFF		
			
		 24.6 В	

Рисунок Ж. 16 – Вид окна «Датчики давления»




		16 : 50	
		26 / 03 / 2018	
Параметр			
Температура ГС ходовой части	0.0	°C	
Аварийная температура масла в маслобаке	OFF		
			
		 24.6 В	

Рисунок Ж. 17 – Вид окна «Датчики температуры»

Параметр		16 : 50
Положение рукоятки ГСТ	0 АЦП	26 / 03 / 2018
Нейтраль рукоятки ГСТ	OFF	
Датчик нейтрали ГСТ	OFF	
Датчик 1й передачи ГСТ	OFF	
Датчик 2й передачи ГСТ	OFF	
Педадь тормоза	OFF	
Датчик движения назад	OFF	



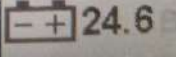




Рисунок Ж. 18 – Фрагмент окна «Датчики положения и др.»

Диагностика модулей

Таблица Ж. 11 – Функциональные назначения пункта «Диагностика модулей»

Диагностика модулей	Диагностика модуля ГСТ	Зарядка ПГА стояночного тормоза	Просмотр состояния основных датчиков модуля	
		Коробка передач		
		Нейтраль рукоятки ГСТ		
		Датчик движения назад		
		Педаль тормоза		
		Стояночный тормоз		
		Движение разрешено		
		Положение рукоятки ГСТ		
		Режим блока		
		Режим движения		
		Датчик нейтрали		
		Датчик 1 передачи		
		Датчик 2 передачи		
Диагностика решет	Диагностика потерь	Текущий режим	Просмотр состояния основных датчиков модуля	
		Текущая культура		
		Зазор нижних решет		
		Зазор верхних решет		
		Ток в силовой цепи		
Диагностика модуля жатки	Диагностика магнитов	Соломотряс	Просмотр состояния основных датчиков модуля	
		Очистка		
		Магнит Y79.1 "Накл. камера левая сторона вверх"	Просмотр состояния основных датчиков модуля	
		Магнит Y79.2 "Накл. камера правая сторона вверх"		
		Магнит Y89.1 "Мотовило выдвинуть"		
		Магнит Y89.2 "Мотовило втянуть"		
		Магнит Y89.3 "Мотовило опустить"		
		Магнит Y89.4 "Мотовило поднять"		
		Магнит Y89.5 "Стол выдвинуть"		
	Магнит Y89.6 "Стол втянуть"			
	Магнит "Соломосепаратор включен"			
	Диагностика кнопок	Диагностика прочих датчиков	Кнопка "Прямой ход наклонной камеры"	Просмотр состояния основных датчиков модуля
			Кнопка "Реверс наклонной камеры"	
Кнопка "Навеску поднять"				
Кнопка "Навеску опустить"				
		Датчик правого фиксатора		
		Датчик левого фиксатора		
		Датчик центральной опоры		

			Датчик давления зарядки ПГА сист. коп.	
			Время включения реверса наклонной камеры	
			Наклонная камера движение вверх	
			Наклонная камера движение вниз	
			Напряжение датчика давления навески	
			Напряжение датчика угла положения навески	
			Напряжение датчика угла левой коп. дуги	
			Напряжение датчика угла правой коп. дуги	
			Напряжение ДУ горизонтального положения	
			Напряжение ДУ вертикального положения	
			Напряжение ДУ положения стола	
			Напряжение ДУ поперечного положения	

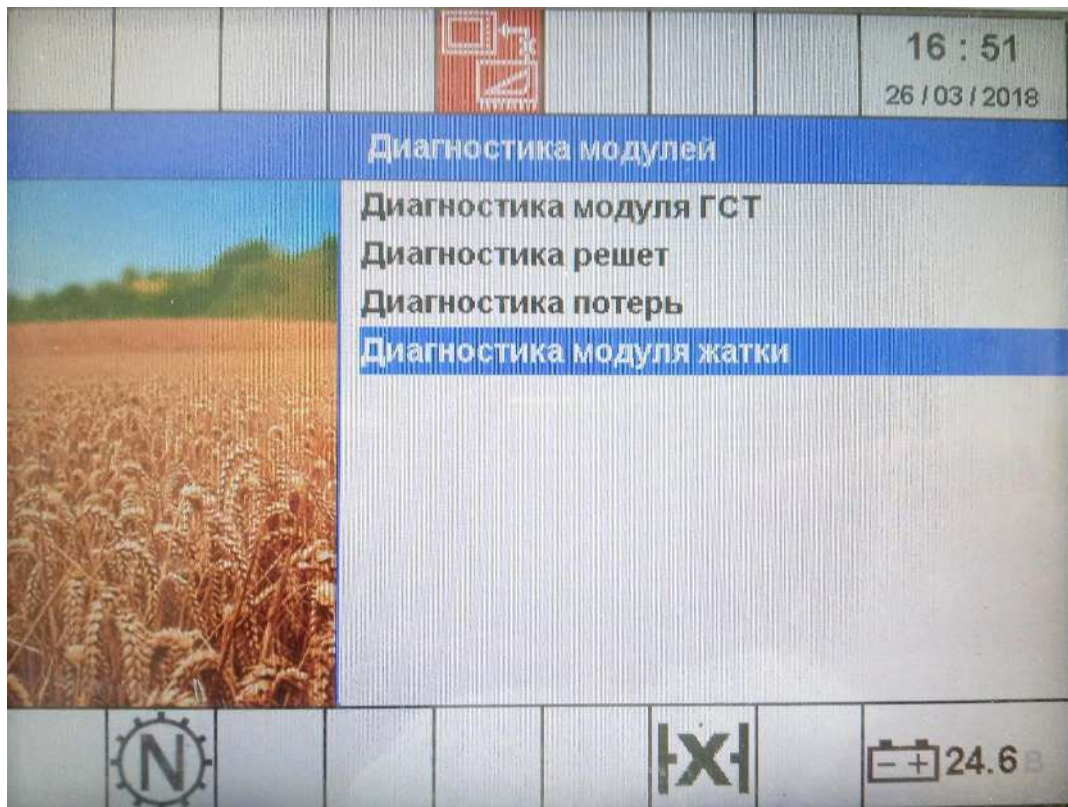


Рисунок Ж. 19 – Вид окна «Диагностика модулей»

16 : 51 26 / 03 / 2018	
Параметр	Состояние:
Зарядка ПГА стояночного тормоза	Заряжен
Коробка передач	Нет данных
Нейтраль рукоятки ГСТ	Не в нейтрали
Датчик движения назад	OFF
Педадь тормоза	Не нажата
Стояночный тормоз	OFF
Движение разрешено	Разрешено
Положение рукоятки ГСТ	0000
Режим блока	Нет данных
Режим движения	Дорога
Датчик нейтрали	OFF



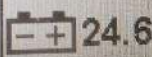




Рисунок Ж. 20 – Фрагмент окна «Диагностика модуля ГСТ»

16 : 51 26 / 03 / 2018	
Параметр	
Текущий режим	Нормальный
Текущая культура	Пшеница
Зазор нижних решет	6 мм
Зазор нижних решет	4640 АЦП
Зазор верхних решет	5 мм
Зазор верхних решет	4103 АЦП
Ток в силовой цепи	4.116 А








Рисунок Ж. 21 – Вид окна «Диагностика решет»

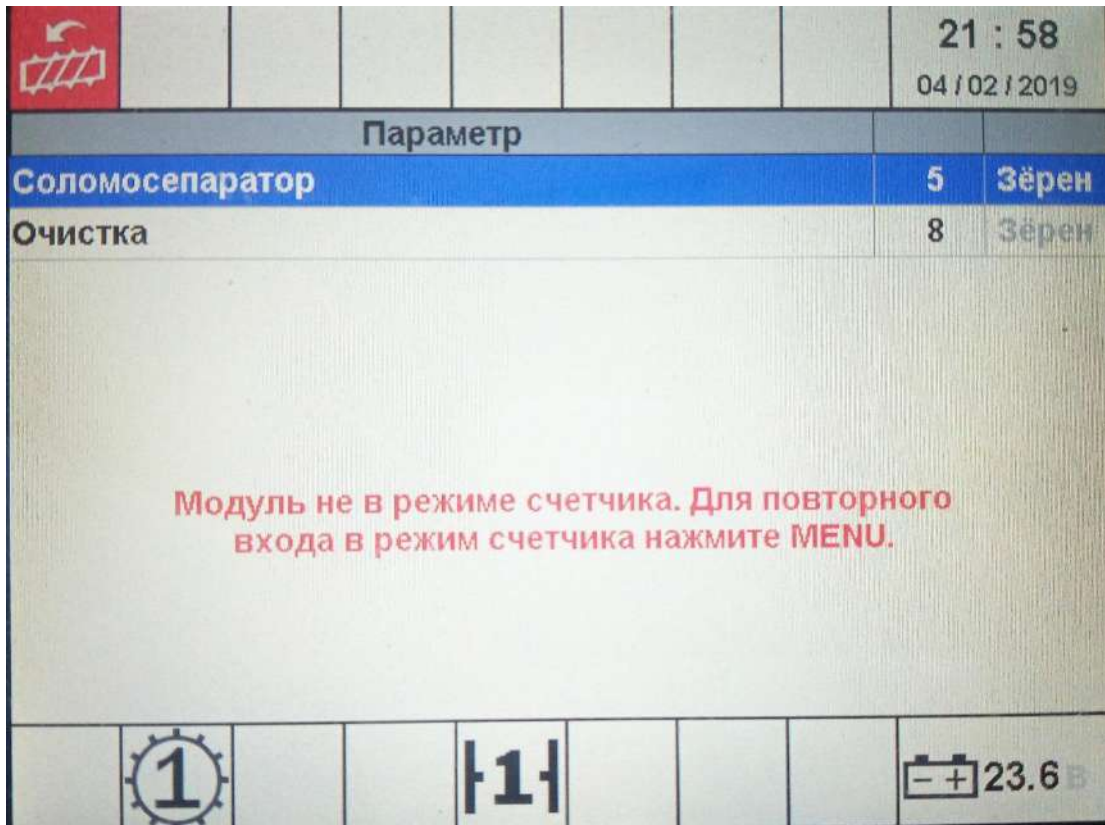


Рисунок Ж. 22 – Вид окна «Диагностика потерь»

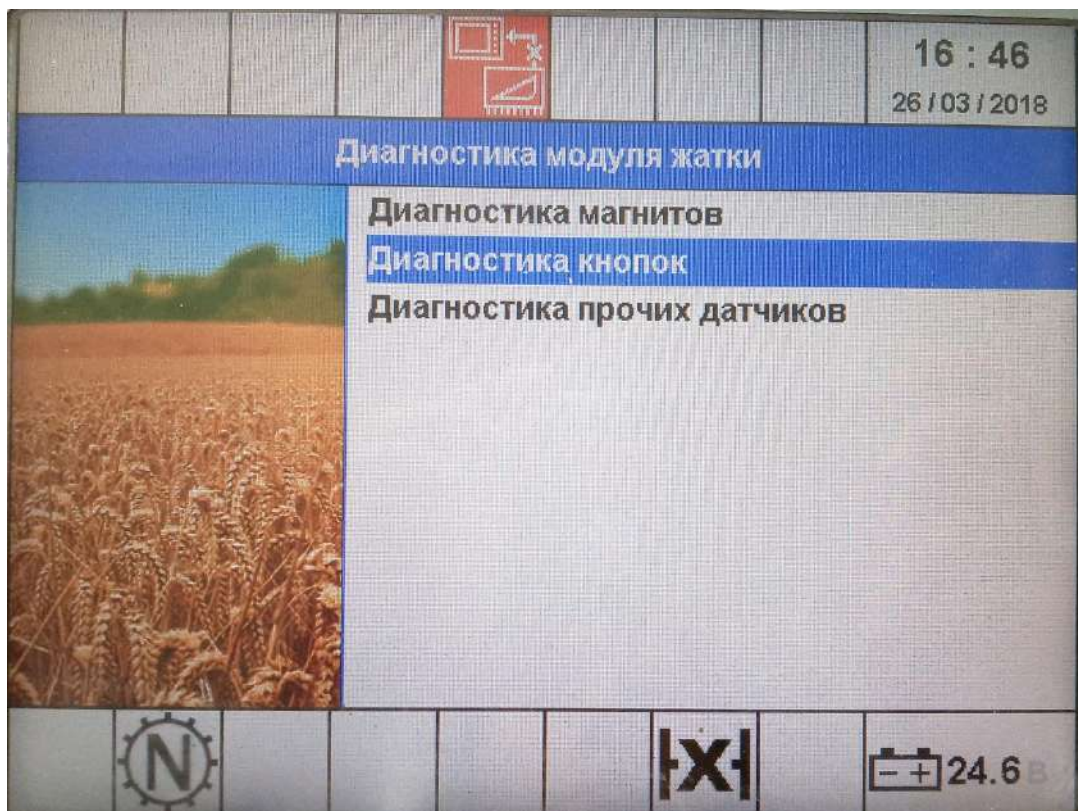


Рисунок Ж. 23 – Вид окна «Диагностика модуля жатки»



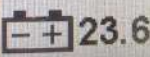
						17 : 39
						30 / 03 / 2018
Параметр						Состояние:
Магнит Y79.1 "Накл. камера левая сторона вверх"						OFF
Магнит Y79.2 "Накл.камера правая сторона вверх"						OFF
Магнит Y89.1 "Мотовило выдвинуть"						OFF
Магнит Y89.2 "Мотовило втянуть"						OFF
Магнит Y89.3 "Мотовило опустить"						OFF
Магнит Y89.4 "Мотовило поднять"						OFF
Магнит Y89.5 "Стол выдвинуть"						OFF
Магнит Y89.6 "Стол втянуть"						OFF
Магнит "соломосепаратор включен"						ON
						

Рисунок Ж. 24 – Вид окна «Диагностика магнитов»



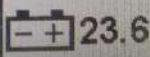
						17 : 38
						30 / 03 / 2018
Параметр						Состояние:
Кнопка "Прямой ход наклонной камеры"						ON
Кнопка "Реверс наклонной камеры"						OFF
Кнопка "Навеску поднять"						OFF
Кнопка "Навеску опустить"						OFF
						

Рисунок Ж. 25 – Вид окна «Диагностика кнопок»

Параметр		
Датчик правого фиксатора	ON	
Датчик левого фиксатора	OFF	
Датчик центральной опоры	ON	
Датчик давления зарядки ПГА сист. коп.	ON	
Время включения реверса наклонной камеры	0	с
Наклонная камера движение вверх	0	%
Наклонная камера движение вниз	0	%
Напряжение датчика давления навески	0.96	В
Напряжение датчика угла положения навески	0.32	В
Напряжение датчика угла правой коп. дуги	0.64	В
Напряжение датчика угла левой коп. дуги	0.00	В






 23.6 В

Рисунок Ж. 26 – Фрагмент окна «Диагностика прочих датчиков»

Версии ПО

Экран содержит информацию о текущих версиях модулей. Вид окна «Версии ПО» представлен на рисунке Ж.27.

Модуль	Версия
Модуль базовый	1.02
Модуль жатки	0.00
Модуль трансмиссии	1.05
Модуль решет	0.00
Модуль кнопок	0.00
Терминал	0.05




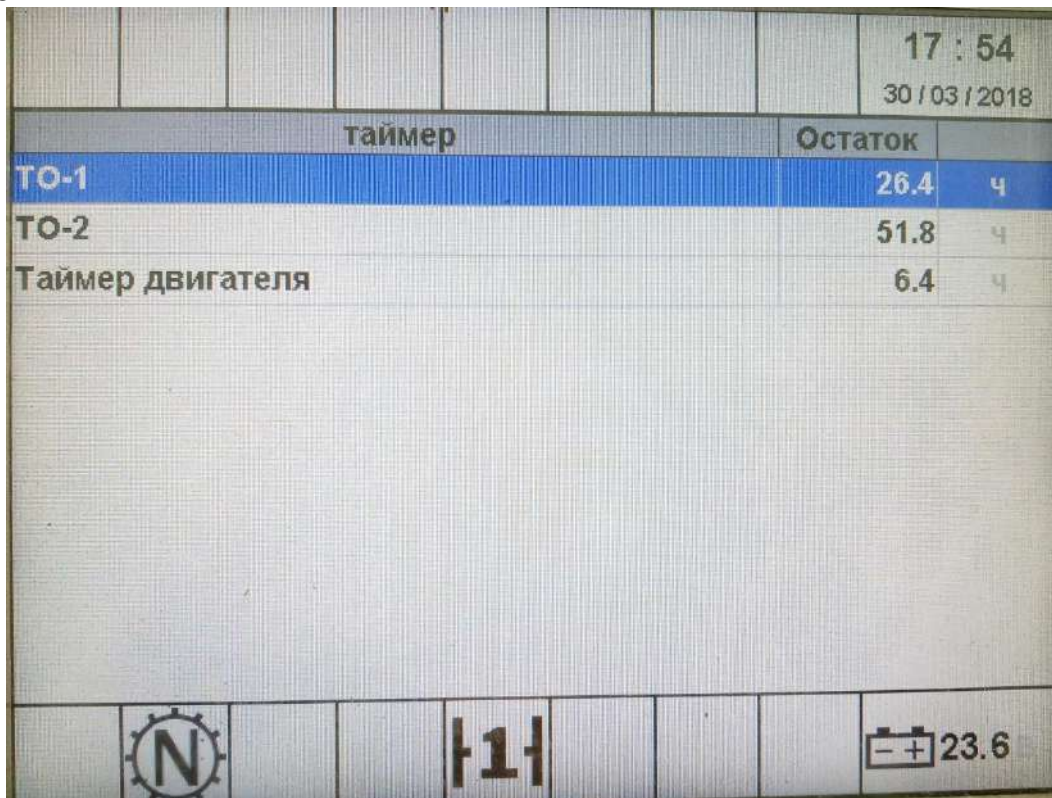


 23.6 В

Рисунок Ж. 27 – Вид окна «Версии ПО»

Техническое обслуживание

В окне отображается время до проведения технического обслуживания. После проведения технического обслуживания необходимо сбросить соответствующий таймер кнопкой **ENTER**. Навигация по окну осуществляется с помощью кнопок **ВВЕРХ/ВНИЗ**. Вид окна «Техническое обслуживание» представлен на рисунке Ж. 28.



таймер	Остаток
ТО-1	26.4 ч
ТО-2	51.8 ч
Таймер двигателя	6.4 ч

17 : 54
30 / 03 / 2018

⚙️ N | 11 | 🔋 23.6

Рисунок Ж. 28 – Вид окна «Интервалы ТО»

Текущие ошибки

В окне «Текущие ошибки» (рисунок Ж.29) содержится список активных в данный момент аварий и ошибок. Таким образом, подтвержденное сообщение об ошибке можно вновь прочесть после закрытия. После исчезновения аварийной ситуации соответствующий пункт меню исчезает с данного экрана.

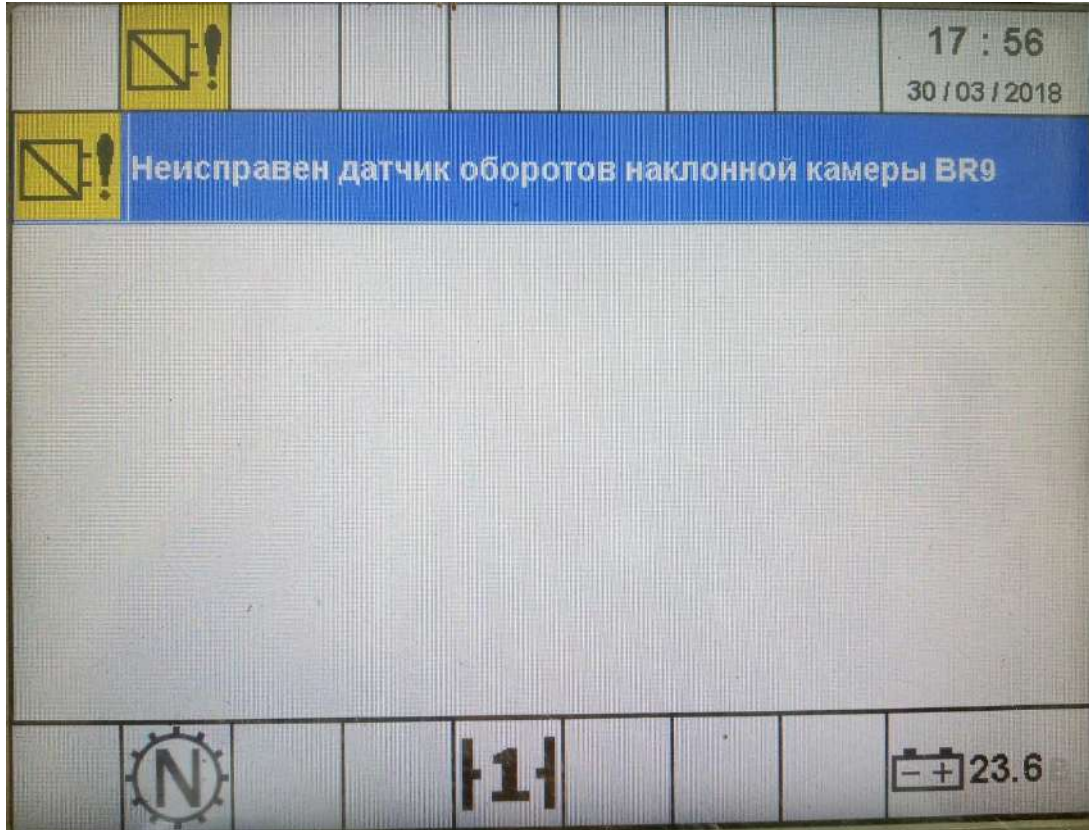


Рисунок Ж. 29 – Вид окна «Текущие ошибки»

ПРИЛОЖЕНИЕ 3

РЕКОМЕНДУЕМЫЕ РЕЖИМЫ НАСТРОЙКИ КОМБАЙНА GR700 И ЕГО МОДИФИКАЦИЙ ПРИ ОПТИМАЛЬНЫХ УСЛОВИЯХ

Показатель регулировки Культура	Режимы работы и параметры регулировки										Скорость движения, км/час	Прочие показатели
	Частота вращения молотильного барабана, мин ⁻¹	Частота вращения ротора, мин ⁻¹	Зазор в молотильной части, мм	Передача	Частота вращения вентилятора, об/мин	Зазоры между гребенками решет, мм			Скорость выгрузки зависит от влажности зерна			
						Верхнего	Удлинителя	Нижнего				
Пшеница	700...950	700...950	15...20	II	1200	15	9	9	Выбирается в зависимости от захвата жатки, урожайности, влажности хлебной массы и состояния стеблестоя			
Ячмень	750...1150	750...1150	5...15	II	1200	15	9	9				
Овес	650...950	650...950	15...20	II	900	15	9	12				
Рожь	400...700	400...700	15...20	I или II	1200	15	9	9				
Люцерна	500...650	500...650	5...15	II	700	2	0	2				
Клевер	600...800	600...800	5...15	II	700	2	0	2				
Гречиха	450...650	450...650	20...30	I или II	900	10	10	6				
Рапс	450...550	450...550	15...25	I или II	900	2	6	2				
Кукуруза	300...400	300...400	25...35	I	1300	15 или пробивное Ø16- Ø19	0	20 или демонтаж				
Соя	400...600	400...600	20...30	I или II	1300	15	0	10				
Горох	300...400	300...400	20...25	I	1400	16	0	12				
Подсолнечник	250...400	250...400	30...35	I	1100	14	0	10				

Очередность корректировки режимов работы

Способ устранения Отклонения в работе комбайна	Очередность корректировки режимов работы														
	Увеличьте частоту вращения ротора	Уменьшите частоту вращения ротора	Уменьшите молотильный зазор на входе и выходе	Увеличьте молотильный зазор на входе и выходе	Увеличьте обороты вентилятора	Уменьшите обороты вентилятора	Откройте верхнее решето	Прикройте верхнее решето	Откройте нижнее решето	Прикройте нижнее решето	Уменьшите скорость движения комбайна	* Проверьте, не забилась ли дека	Увеличьте открытие жалюзи удлинителя/прикройте удлинитель	Снимите зашивки с промежуточных сепарирующих решет	Проверьте, не забились ли сепарирующие деки
Повышенное дробление зерна		1		2					3			4	5		
Недомолот в соломе	2		1												
Недомолот в полове	3					2							1		
Потери свободным зерном в соломе			1											4	3
Потери свободным зерном в полове						2	1						3		
Щуплое зерно в полове						1	2								
Перегрузка решет очистки		1		2	3										
Засоренность зерна в бункере сбоиной		6		5	2			3		1					
Перегрузка двигателя											1				

Примечание
В таблице приведены предварительные настройки. Окончательные настройки выбираются в зависимости от влажности, высоты стеблестоя, урожайности в процессе выполнения технологического процесса.
Цифровое обозначение операций регулировки отражает очередность. Всегда производите регулировку только одной функции. Прежде чем производить следующую регулировку, проверьте сначала результат. Регулировка не должна вносить изменения более чем на 5% от предыдущей.